

- > Anschluss: DN 8 ... 50, G1/4 ... 2 (ISO G/NPT)
- > Ventil arbeitet ohne Mindestdruckdifferenz (Zero Delta P)
- > Ventilkolben mit PT-FE-Führungsringen
- > Für Vakuum geeignet
- > Schließdämpfung
- > Internationale Zulassungen



Technische Merkmale

Medium:
Teilaggressive, gasförmige und flüssige Fluide

Schaltfunktion:
Normal geschlossen

Ausführung:
Elektromagnetisch betätigt, mit Zwangsanhebung

Einbaulage:
Beliebig, vorzugsweise Magnet senkrecht nach oben

Durchflussrichtung:
Festgelegt

Anschluss:
G1/4, G3/8, G1/2, G3/4, G1, G1 1/4, G1 1/2, G2
1/4 NPT, 3/8 NPT, 1/2 NPT, 3/4 NPT, 1 NPT, 1 1/4 NPT, 1 1/2 NPT, 2 NPT

Betriebsdruck:
0 ... 25 bar (0 ... 362 psi)
0 ... 40 bar (0 ... 580 psi)

Fluidtemperatur:
-20 ... +90°C (-4 ... +194°F)

Umgebungstemperatur:
-20 ... +50°C (-4 ... +122°F)

Material:
Gehäuse: Edelstahl (1.4408)
Sitzdichtung: NBR
Innenteile: Edelstahl, PTFE / Kohle

Bei verschmutzten Fluiden ist der Vorbau eines Schmutzfängers zu empfehlen.

Technische Daten - Standard Ausführung

Symbol	Anschluss	Nennweite (mm)	kv-Wert *1) (m³/h)	Betriebsdruck *2) (bar) (psi)		Gewicht (kg)	Typ Magnet in DC	Typ Magnet in AC
	G1/4	8	2,2	0 ... 25	0 ... 362	2,4	8674000.8301.xxxxx	8674000.8304.xxxxx
	1/4 NPT	8	2,2	0 ... 25	0 ... 362	2,4	8675000.8301.xxxxx	8675000.8304.xxxxx
	G3/8	10	3,4	0 ... 25	0 ... 362	2,4	8674100.8301.xxxxx	8674100.8304.xxxxx
	3/8 NPT	10	3,4	0 ... 25	0 ... 362	2,4	8675100.8301.xxxxx	8675100.8304.xxxxx
	G1/2	12	4,4	0 ... 25	0 ... 362	2,5	8674200.8301.xxxxx	8674200.8304.xxxxx
	1/2 NPT	12	4,4	0 ... 25	0 ... 362	2,5	8675200.8301.xxxxx	8675200.8304.xxxxx
	G3/4	20	6,5	0 ... 25	0 ... 362	2,7	8674300.8301.xxxxx	8674300.8304.xxxxx
	3/4 NPT	20	6,5	0 ... 25	0 ... 362	2,7	8675300.8301.xxxxx	8675300.8304.xxxxx
	G1	25	10	0 ... 25	0 ... 362	3,1	8674400.8301.xxxxx	8674400.8304.xxxxx
	1 NPT	25	10	0 ... 25	0 ... 362	3,1	8675400.8301.xxxxx	8675400.8304.xxxxx
	G1 1/4	32	24	0 ... 25	0 ... 362	5,6	8674500.8401.xxxxx	8674500.8404.xxxxx
	1 1/4 NPT	32	24	0 ... 25	0 ... 362	5,6	8675500.8401.xxxxx	8675500.8404.xxxxx
	G1 1/2	40	25	0 ... 25	0 ... 362	5,4	8674600.8401.xxxxx	8674600.8404.xxxxx
	1 1/2 NPT	40	25	0 ... 25	0 ... 362	5,4	8675600.8401.xxxxx	8675600.8404.xxxxx
	G2	50	41	0 ... 25	0 ... 362	6,8	8674700.8401.xxxxx	8674700.8404.xxxxx
	2 NPT	50	41	0 ... 25	0 ... 362	6,8	8675700.8401.xxxxx	8675700.8404.xxxxx

xxxxx Spannung und Frequenz angeben

*1) Cv-Wert (US) ≈ kv-Wert x 1,2

*2) Bei gasförmigen und flüssigen Fluiden bis 40 mm²/s (cSt)

Typenschlüssel

867*****.*****

Gewindeform	Kennung
ISO G	4
NPT	5
Anschluss	Kennung
1/4	0
3/8	1
1/2	2
3/4	3
1	4
1 1/4	5
1 1/2	6
2	7
Ausführungen (Ventile)	Kennung
Normal geöffnet (NO), Einbaulage: Magnet senkrecht nach oben	01
Handhilfsbetätigung, nur mit Magnet 84xx	02
Sitzdichtung FPM, Fluidtemperatur -10 ... +110°C *3)	03
Sitzdichtung PTFE, Fluidtemperatur -20 ... +110°C *3), Leckrate E nach DIN EN 1226-1	06
Sitzdichtung EPDM, für Heißwasser, Fluidtemperatur -20 ... +110°C	14
Normal geöffnet (NO), Sitzdichtung FPM, Fluidtemperatur -10 ... +110°C *3), Einbaulage: Magnet senkrecht nach oben	17

Frequenz	Kennung
Siehe Tabelle Frequenz Code	xx
Spannung	Kennung
Siehe Tabelle Spannungs Code	xxx
Ausführungen (Ventile)	Kennung
G1/4 ... 1 Magnet in V DC	8301
G1 1/4 ... 2 Magnet in V DC	8401
G1/4 ... 1 Magnet in V AC	8304
G1 1/4 ... 2 Magnet in V AC	8404
Ausführungen (Ventile)	Kennung
max. Betriebsdruck 40 bar nur mit Magnet 84xx	22
Elektrische Stellungsanzeige für offen und geschlossen (Reedkontakt), nur mit Magnet 84xx	23
Sitzdichtung FPM, mit größeren Aufbaubohrungen im Kolben, für z. B. Kraftstoff und Öl, max. Viskosität 80 mm ² /s (cSt); Fluidtemperatur -10 ... +110°C *3), nur mit Magnet 84xx	25
Ammoniakausführung, Sitzdichtung CR	75
Trinkwasserausführung auf Anfrage	

Betätigungsmagnete

Spannung und Frequenz Magnet 8301/8304					
Code Spannung	Code Frequenz	Spannung	Frequenz	Anzugsleistung	Halteleistung
024	00	24 V DC	-	22 W	22 W
024	49	24 V AC *3)	40 ... 60 Hz	25 VA	25 VA
110	49	110 V AC *3)	40 ... 60 Hz	25 VA	25 VA
120	49	120 V AC *3)	40 ... 60 Hz	25 VA	25 VA
230	49	230 V AC *3)	40 ... 60 Hz	25 VA	25 VA
Spannung und Frequenz Magnet 8401/8404 *1)					
024	00	24 V DC	-	40 W	40 W
024	49	24 V AC *3)	40 ... 60 Hz	45 VA	45 VA
110	49	110 V AC *3)	40 ... 60 Hz	45 VA	45 VA
120	49	120 V AC *3)	40 ... 60 Hz	45 VA	45 VA
230	49	230 V AC *3)	40 ... 60 Hz	45 VA	45 VA

*3) Wechselstrom nur über Gleichrichter

Weitere Ausführungen auf Anfrage!

Elektrische Details für alle Magnetsysteme

Ausführung	DIN VDE 0580
Spannungstoleranz	±10%
Einschaltdauer	100% ED
Schutzart	EN 60529 IP65
Steckverbinder	Form A nach DIN EN 175301-803 (im Beipack)

Nach DIN VDE 0580 bei Spulentemperatur von +20°C. Bei betriebswarmer Magnetspule (DC) verringert sich die Leistungsaufnahme aus physikalischen Gründen um bis zu ca. 30%.

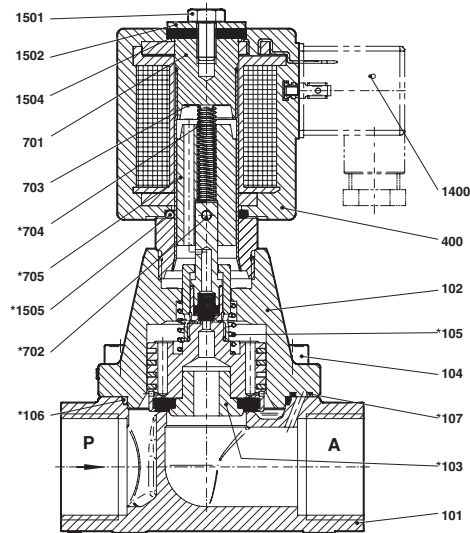
Zusätzliche Magnetsysteme für den Ex-Bereich

ATEX-Kategorie	ATEX-Schutzart	IP-Schutzart	Magnet	Standard-Spannungen
II 3G II 3D	Ex ec IIC T4 Gc Ex tc IIIC T130°C Dc	IP65	8326 *4)	24 V DC
II 3G II 3D	Ex ec IIC T4 Gc Ex tc IIIC T130°C DC	IP65	8426 *4)	24 V DC
II 2G II 2D	Ex eb mb IIC T3 Gb Ex mb tb IIIB T135°C Db	IP66	6220	24 V DC, 110 V AC, 230 V AC
II 2G II 2D	Ex eb mb IIC T3 Gb Ex mb tb IIIB T140°C Db	IP66	6240	24 V DC, 110 V AC, 230 V AC

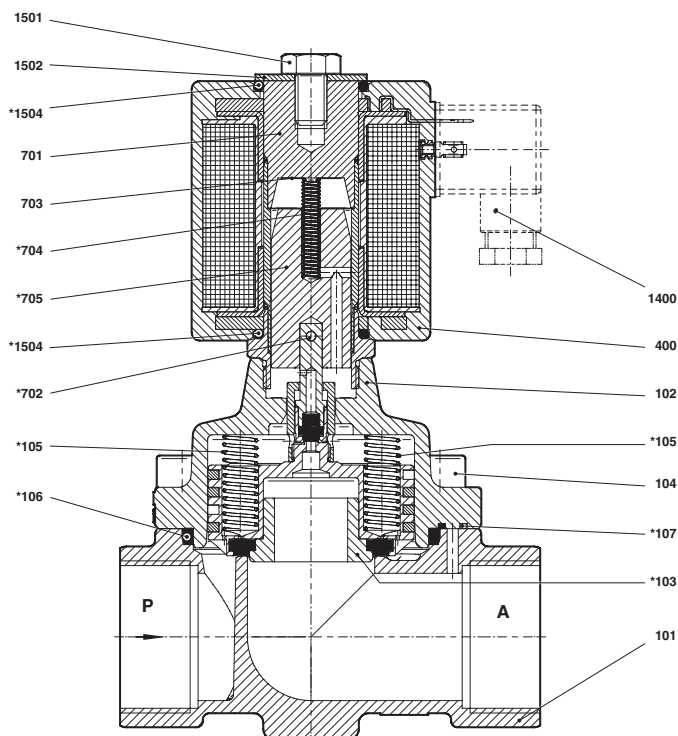
Achtung!

Bei explosionsgeschützten Magneten verringern sich die zulässigen Temperaturbereiche.

*4) nur DC, bei AC baumusterprüfbescheinigte Magnete der Kategorie 2, z. B. 6220 oder 6240

Schnittzeichnungen
G1/4 ... 1
1/4 ... 1 NPT


Nr.	Bezeichnung
101	Ventilgehäuse
102	Ventilgehäusedeckel
*103	Ventilkolben
104	Zylinderschraube
*105	Druckfeder
*106	Dichtring
*107	Dichtring
400	Magnetkörper
701	Magnethülse
*702	Zylinderstift
703	Rundplatte
*704	Druckfeder
*705	Anker
1400	Steckverbinder (im Beipack)
1501	Sechskantschraube
1502	Rundplatte
1503	Flachdichtung
*1504	O-Ring

G1 1/4 ... 2
1 1/4 ... 2 NPT


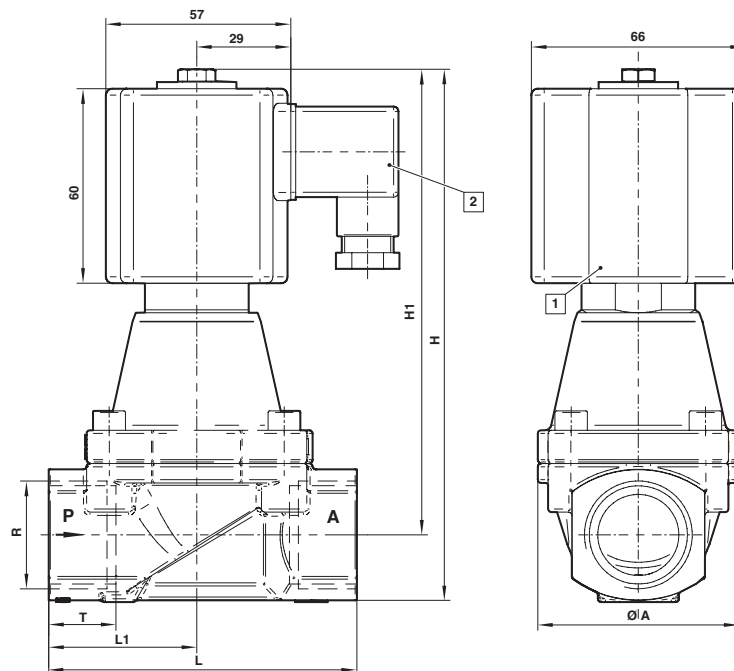
Nr.	Bezeichnung
101	Ventilgehäuse
102	Ventilgehäusedeckel
*103	Ventilkolben
104	Zylinderschraube
*105	Druckfeder (2x)
*106	Dichtring
*107	Dichtring
400	Magnetkörper
701	Magnethülse
*702	Zylinderstift
703	Rundplatte
*704	Druckfeder
*705	Anker
1400	Steckverbinder (im Beipack)
1501	Sechskantschraube
1502	Rundplatte
*1504	O-Ring (2x)

Sämtliche mit * gekennzeichneten Teile sind im jeweiligen Verschleißteilsatz enthalten.
 Bei Ersatzteilbestellung bitte komplette Typ-Nr. und Serien-Nr. angeben.

Abmessungen

G1/4 ... 1
1/4 ... 1 NPT

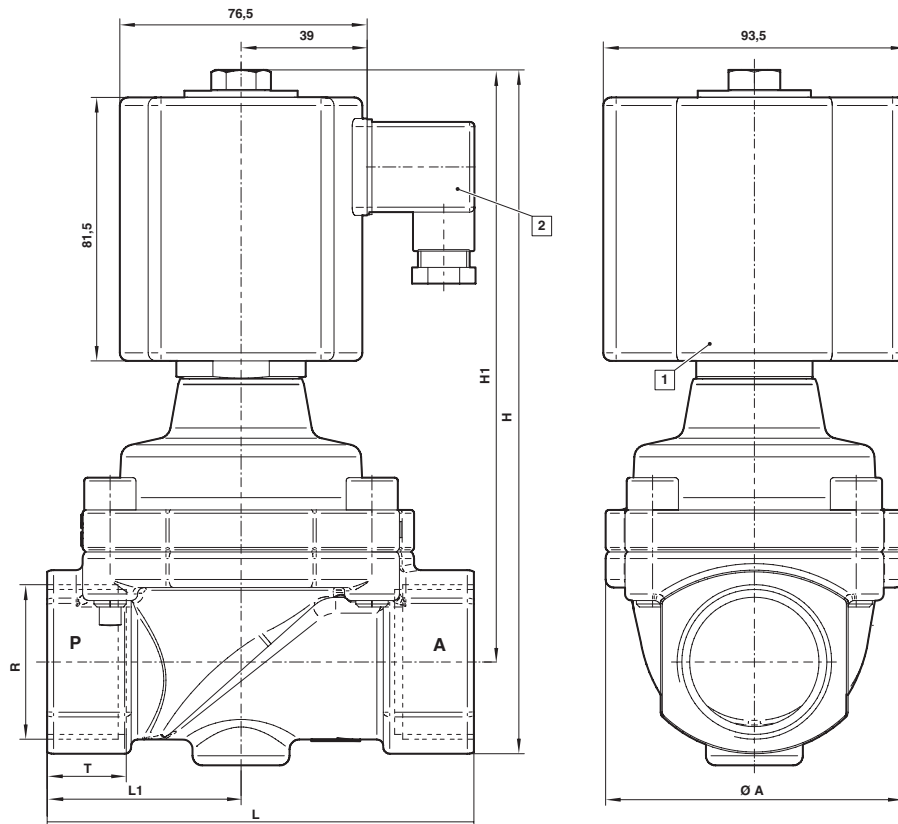
Abmessungen in mm
Projection/First angle



- 1 Elektromagnet um 360° drehbar
- 2 Steckverbinder 4 x 90° umsteckbar
(Steckverbinder im Beipack)

Anschluss R	ø A	H	H1	L	L1	T	Typ
G1/4	44	143	132	60	27,5	12	8674000.830x.xxxxx
1/4 NPT	44	143	132	60	27,5	10	8675000.830x.xxxxx
G3/8	44	143	132	60	27,5	12	8674100.830x.xxxxx
3/8 NPT	44	143	132	60	27,5	10,5	8675100.830x.xxxxx
G1/2	44	145	132	67	31	14	8674200.830x.xxxxx
1/2 NPT	44	145	132	67	31	13,5	8675200.830x.xxxxx
G3/4	50	154	137	80	35,5	16	8674300.830x.xxxxx
3/4 NPT	50	154	137	80	35,5	14	8675300.830x.xxxxx
G1	62	164	143,5	95	44	18	8674400.830x.xxxxx
1 NPT	62	164	143,5	95	44	17	8675400.830x.xxxxx

Abmessungen in mm
 Projection/First angle

G1 1/4 ... 2
1 1/4 ... 2 NPT


- 1 Elektromagnet um 360° drehbar
2 Steckverbinder 4 x 90° umsteckbar
 (Steckverbinder im Beipack)

Anschluss R	ø A	H	H1	L	L1	T	Typ
G1 1/4	92	212,5	183,5	132	60	20	8674500.840x.xxxxx
1 1/4 NPT	92	212,5	183,5	132	60	17	8675500.840x.xxxxx
G1 1/2	92	212,5	183,5	132	60	22	8674600.840x.xxxxx
1 1/2 NPT	92	212,5	183,5	132	60	17	8675600.840x.xxxxx
G2	109	226,5	192	160	74	24	8674700.840x.xxxxx
2 NPT	109	226,5	192	160	74	17,5	8675700.840x.xxxxx

Hinweis zur Druckgeräterichtlinie (DGRL):

Die Ventile dieser Baureihe bis einschließlich der Größe DN 25 (G1) entsprechen Art. 4 Abs. (3) der Druckgeräterichtlinie (DGRL) 2014/68/EU. Das bedeutet Auslegung und Herstellung nach der im Mitgliedsstaat geltenden guten Ingenieurpraxis. Die CE-Kennzeichnung am Ventil bezieht sich nicht auf die DGRL. Somit entfällt die Konformitätserklärung nach dieser Richtlinie.

Für Ventile > DN 25 (G1) gilt Art. 4 Abs. (1) Buchstabe d):

Die grundlegenden Anforderungen des Anhangs I der DGRL sind zu erfüllen. Die CE-Kennzeichnung am Ventil schließt die DGRL ein. Auf Wunsch kann eine Konformitätserklärung zur Verfügung gestellt werden.

Hinweis zur EMV-Richtlinie:

Durch eine geeignete elektrische Beschaltung der Ventile ist sicherzustellen, dass die Grenzwerte der harmonisierten Normen EN 61000-6-3 und EN 61000-6-1 eingehalten werden und damit die Richtlinie 2014/30/EU (Elektromagnetische Verträglichkeit) erfüllt ist.

Hinweis zur EAC-Kennzeichnung:

Die mit einer EAC-Kennzeichnung versehenen Produkte erfüllen die geltenden Anforderungen, die in den technischen Regelwerken der Eurasischen Wirtschaftsunion festgelegt sind.