

ebm-papst Mulfingen GmbH & Co. KG

Bachmühle 2 · D-74673 Mulfingen

Phone +49 7938 81-0

Fax +49 7938 81-110

info1@de.ebmpapst.com

www.ebmpapst.com

Kommanditgesellschaft · Sitz Mulfingen
Amtsgericht Stuttgart · HRA 590344Komplementär Elektrobau Mulfingen GmbH · Sitz Mulfingen
Amtsgericht Stuttgart · HRB 590142**Nenndaten**

Typ	M4Q045-EA01-75		
Motor	M4Q045-EA		
Phase		1~	1~
Nennspannung	VAC	230	230
Frequenz	Hz	50	60
Art der Datenfestlegung		mw	mw
Gültig für Zulassung / Norm		CE	CE
Drehzahl	min ⁻¹	1300	1550
Leistungsaufnahme	W	90	80
Leistungsabgabe	W	25	26
Stromaufnahme	A	0,62	0,55
Nennmoment	Ncm	18,5	16
Mittleres Anlaufmoment	Ncm	8,5	6,5
Min. Umgebungstemperatur	°C	-30	-30
Max. Umgebungstemperatur	°C	40	40

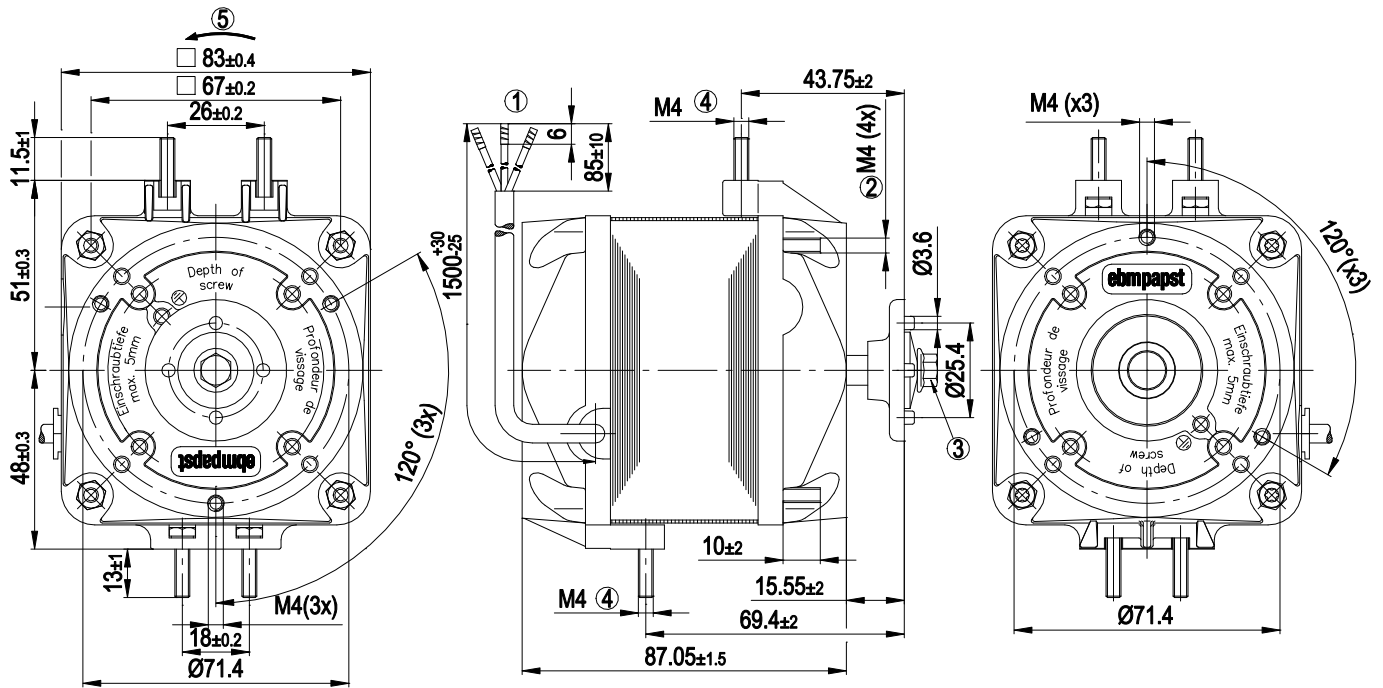
mb = Max. Belastung · mw = Max. Wirkungsgrad · fb = Freiblasend · kv = Kundenvorgabe · kg = Kundengerät
Änderungen vorbehalten



Technische Beschreibung

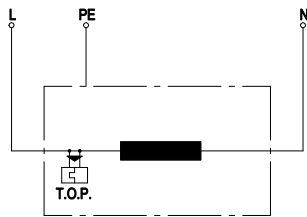
Masse	1,94 kg
Motor-Baugröße	45
Material Lagerschild	Aluminiumdruckguss
Drehrichtung	Links auf den Rotor gesehen
Schutzart	IP42; IP20 wenn nicht alle Öffnungen kundenseitig verschlossen sind
Isolationsklasse	"B"
Feuchte- (F) / Umweltschutzklasse (H)	H1
Zul. Umgebungstemp. Motor max. (Transport/Lagerung)	+ 80 °C
Zul. Umgebungstemp. Motor min. (Transport/Lagerung)	- 40 °C
Einbaulage	Beliebig, bevorzugt horizontal
Kondenswasser-Bohrungen	Keine
Betriebsart	S1
Lagerung Motor	Kalottenlager
Berührungsstrom nach IEC 60990 (Messschaltung Bild 4, TN System)	< 0,75 mA
Motorschutz	Temperaturwächter (TW) intern geschaltet
Kabelauführung	Seitlich
Schutzklasse	I (wenn Schutzleiter kundenseitig angeschlossen ist)
Normkonformität	EN 60335-1; CE
Zulassung	VDE; EAC

Produktzeichnung



1	Anschlussleitung PVC 3G 0,5mm ² , 3x Aderendkralen angeschlagen
2	Anzugsdrehmoment der Mutter, zur Befestigung des Wandringes oder Schutzgitters 2.3 Nm
3	Anzugsdrehmoment der Schraube, zur Befestigung des Lüfterrades 1.4 Nm
4	Anzugsdrehmoment der Mutter, zur Befestigung des Befestigungsbügels 2.3 Nm
5	Drehrichtung links auf Wellenende gesehen

Anschlussbild



L	= blau	PE	= grün / gelb	N	= braun
TOP	= Temperaturwächter				

Kennlinien: Drehzahl

