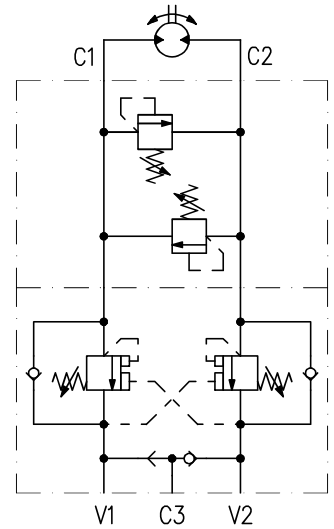
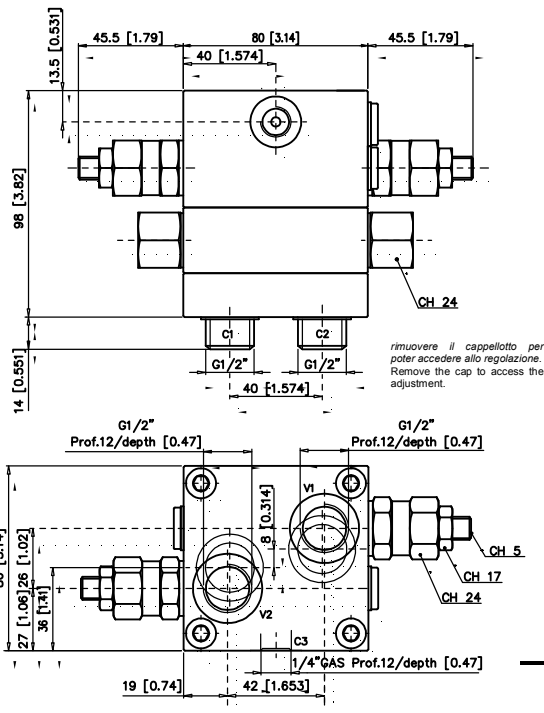


# VCR1 08 - D/AF - LDP



Valvola di controllo bilanciata a doppio effetto, di blocco, pilotata, con selettore del fluido in pressione e incorporate valvole limitatrici di pressione, flangiabile ai motori serie AR, BR, BG. Assicura una frenatura progressiva ed il blocco delle masse in movimento, evitando l'accelerazione incontrollata. Un opportuno dispositivo preleva il fluido in pressione, solitamente per comandare l'apertura di freni idraulici negativi. Un tipico impiego è su rotazioni di masse rilevanti (es torrette gru, piattaforme aeree, etc.). Se utilizzata in apparecchiature per il sollevamento di carichi, è necessario tarare la valvola di massima generale dell'impianto o le valvole antiurto eventualmente presenti sul distributore e relative alla sezione del motore idraulico, ad un valore di pressione superiore a quello di taratura delle limitatrici di pressione della valvola. La valvola normalmente viene fornita non tarata. Campo di taratura ammissibile: da 30 a 220 bar.

Double-acting overcentre valve with shuttle valve, flangeable on AR, BR, BG motors. Usually flanged on winch driving brake motors with pressure released brake, to control load lowering and avoid unwanted acceleration. Slew drive control of cranes, aerial platforms, etcetera are common applications too. When it is employed in hoisting equipment the main relief valve or any anti-shock valve fitted on the hydraulic motor control valve section shall be set at pressure values higher than the VCR1 08 - D/AF - LDP relief valve. If not required the valve is supplied not set. Setting range between 30 and 220 bar [435 and 3190 psi].



Rapporto di pilotaggio Pilot ratio	<b>8:1</b> <b>4,25:1</b>
Pressione max esercizio Max working pressure	<b>350 bar</b> <b>[5075 psi]</b>
Portata max Max flow	<b>60 l/min</b> <b>[15,8 U.S. gpm]</b>
Peso Weight	<b>2,5 kg</b> <b>[5,51 lb]</b>

VCR1 08 - D/AF - LDP (8:1) Codice/Code: 521.2062.1017  
VCR1 08 - D/AF - LDP (4.25:1) Codice/Code: 521.2060.1017