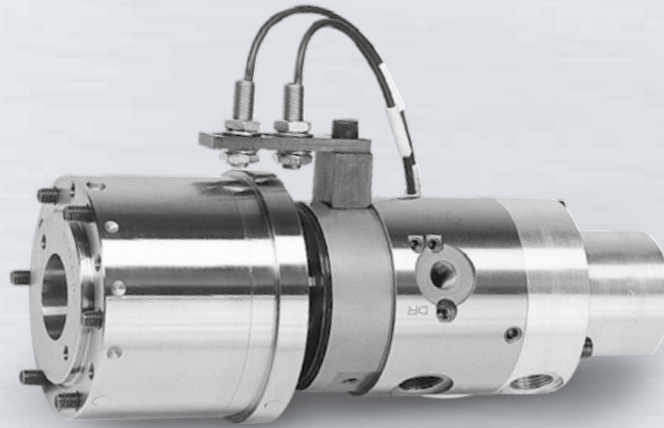


## Hydraulikzylinder | Hydraulic cylinder

# OHL(K)...-1



### Anwendung

Umlaufende Hydraulikzylinder der Bauart OHL(K)...-1 dienen hauptsächlich zum Betätigen von SK- und HSK-Spannsätzen. Entsprechend den jeweiligen Anforderungen sind alle Varianten der Kühlschmiermittel- und Druckluftführung mit einem einzigen Gerät möglich. Die Steuerung ist im Hydraulikschaltplan T 1345 dargestellt.

Durch den Einsatz von OHL(K)...-1 Hydraulikzylindern lassen sich im Gegensatz zu federbetätigten Spannsystemen die Spannkraft in weiten Grenzen verändern. Beim Lösen und Ausstoßen der Werkzeuge wirken keine Axialkräfte auf die Spindellagerung, da der rotierende Zylinder mit der Spindel fest verbunden ist.

### Konstruktionsmerkmale

Die Bauart OHL(K)...-1 besteht aus den Funktionsgruppen Zylinder und hydraulischer Drehdurchführung mit integrierter Druckluftführung, einer Hubkontrollvorrichtung sowie der Kühlschmiermitteldrehführung KDE8-1, die bei der Zylinderausführung OHL(K)...-1 entfällt.

Beide Bauarten enthalten ein entsperbares Rückschlagventil, das beim Versagen der Hydraulik den Druck in Spannrichtung aufrechterhält. In diesem Fall löst ein maschinenseitig zu installierender Druckschalter den Spindelstopp aus. Im drucklosen Zustand wirken Federelemente mit der Haltekraft  $F_H$  dem Werkzeuggewicht entgegen.

In Ausstoßstellung des Kolbens gelangt Druckluft durch den Anschluss AL in den Zylinderkörper und tritt durch zwei stirnseitig angeordnete Bohrungen LA wieder aus.

Neben dem Anschluss AL steht für die zentrale Druckluftführung zusätzlich auch der Einlass KL zur Verfügung. Werden dabei Werkzeuge ohne Bohrung benutzt, so ist nach Schaltplan T 1345 vor dem Anlaufen der Spindel eventuell vorhandener Restluftdruck zu entspannen.

Die Kühlmitteldrehführung KDE8-1 des Zylinders OHL(K)...-1 ist für die zentrale Zufuhr von Kühlschmiermitteln vorgesehen. Die Gleitringe berühren sich nur dann, wenn das Medium durch den Anschluss KL einströmt. Das Kühlschmiermittel tritt zentral durch den Kanal KA aus. Eventuell auftretende Kühlschmiermittelleckage kann durch den Anschluss LK entweichen.

### Application

Rotating hydraulic cylinders type OHL(K)...-1 are principally designed for actuating SK and HSK grippers. All coolant lubrication and compressed air supply variants are possible with a single device to meet the respective requirements. The control system is represented in the hydraulic circuit diagram T 1345.

Unlike spring actuated clamping and chucking systems, OHL(K)...-1 hydraulic cylinders allow alteration of the clamping forces within wide limits. As the rotating cylinder is permanently connected to the spindle, no axial forces act upon the spindle bearings during tool release and ejection.

### Design features

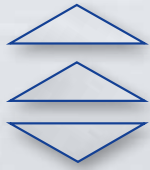
The type OHL(K)...-1 comprises the function groups cylinder and hydraulic rotary transmission leadthrough with integrated compressed air lead-in, a stroke control device, as well as the coolant rotary lead-in KDE8-1, not included in the cylinder type OHL(K)...-1.

Both types contain a pilot controlled check valve which maintains the pressure in the clamping direction if the hydraulics fail. In such a case a pressure switch, to be installed on the machine side, triggers the spindle stop. When depressurized, spring elements counteract the weight of the tool with the retaining force  $F_H$ .

When the piston is in ejection position, compressed air enters connection AL in the cylinder body and escapes again through two holes LA provided at the front.

In addition to the connection AL, an inlet KL is additionally provided for the central compressed air guide. If tools without hole are used, relieve any possibly remaining residual air pressure according to circuit diagram T 1345 before the spindle starts up.

The coolant rotary lead-in KDE8-1 of the cylinder OHL(K)...-1 is provided for the central supply of coolant lubricant. The glide rings only come into contact with each other when the medium flows in through connection KL. The coolant lubricant escapes through channel KA. Any possibly leaking coolant lubricant can escape through connection LK.



## Hydraulikzylinder | Hydraulic cylinder

# OHL(K)...-1

Der Trockenlauf ist ohne zusätzliche Steuerung möglich.

Die Anbaulage der Zylinder ist beliebig. Bei waagrechtem Anbau muss der Anschluss LK senkrecht nach unten weisen.

In Lösestellung des Zylinders darf die Spindel nicht rotieren.

Die Hubkontrollvorrichtung ist für die Aufnahme der induktiven Näherungsschalter S1 und S2 vorbereitet. Bei Bedarf ist die Kontrolle einer dritten Position optional durch einen zusätzlichen Sensor S3 möglich.

Sofern bei Anschluss an AL Fremdkörper oder Spritzöl in die zylinderseitig offenen Luftbohrungen eindringen könnten, stehen zum Abdecken Schutzhauben SHA...-1 zur Verfügung.

### Anmerkung

Um besonders im oberen Drehzahlbereich die Laufruhe der Arbeitspindel zu gewährleisten, sollte die Planlaufgüte des aufnehmenden Flansches mindestens 0,003 mm und die Rundlaufabweichung nicht mehr als 0,01 mm betragen. Um den Spannzylinder an der Maschine ausrichten zu können, ist der Zentrierdurchmesser des aufnehmenden Flansches in der Toleranz E8 auszuführen.

Die Rundlaufabweichung ist am Kontrollrand A zu messen. Sie darf nicht mehr als 0,005 mm betragen.

Der Axialspalt zwischen dem Drehzuführungsgehäuse und dem Zylinderkörper ist wegen der Quetschgefahr maschinenseitig abzudecken.

### Kurzzeichen

$F_Z$	kN	Spannkraft
$F_D$	kN	Lösekraft
$F_H$	kN	Haltekraft
$A_K$	cm <sup>2</sup>	Kolbenfläche
e	mm	Kolbenhub
$P_Z$	bar	Spanndruck
$P_D$	bar	Lösedruck
$P_K$	bar	Kühlschmiermitteldruck
n	min <sup>-1</sup>	Spindeldrehzahl
Q		Wuchtgüte
$m_{ges.}$	kg	Gesamtmasse
$m_{rot.}$	kg	Rotierende Masse
I	kgm <sup>2</sup>	Trägheitsmoment
Z		Hydraulikanschluss Zug
D		Hydraulikanschluss Druck
L		Hydraulikanschluss Lecköl
AL		Anschluss Druckluft
LA		Druckluftaustritt
KL		Anschluss Kühlschmiermittel
KA		Kühlschmiermittelaustritt
LK		Kühlschmiermittelleck
DR		Verdrehsicherung
A		Kontrollrand
S1		Sensor ‚Spannposition‘
S2		Sensor ‚Ausstoßposition‘
S3		Sensor ‚gespannt ohne Werkzeug‘ (Option)

No additional control system is required for a dry run.

The cylinder can be mounted in any required position. When the cylinder is mounted horizontally, ensure that connection LK points vertically downwards.

Ensure that the spindle does not rotate when the cylinder is in release position.

The stroke control device is prepared for accommodating the inductive proximity switches S1 and S2. Optional control of a third position by way of an additional sensor S3 is possible, if required.

Protection hoods SHA...-1 are available if there is a possibility that foreign bodies or spray oil may enter the open air holes on the cylinder side in the event of connection to AL.

### Comment

To guarantee smooth running of the workspindle in the top speed range, ensure that the run-out quality of the supporting flange is at least 0.003 mm and the concentricity deviation does not exceed 0.01 mm. Ensure that the centring diameter of the holding flange is in the tolerance E8 to allow the clamping cylinder to be aligned to the machine.

Measure the concentricity deviation on control edge A. It may not exceed 0.005 mm.

Cover the axial gap between the rotary transmission lead-in housing and the cylinder body due to the crushing hazard on the machine side.

### Abbreviation

$F_Z$	kN	Clamping force
$F_D$	kN	Release force
$F_H$	kN	Retaining force
$A_K$	cm <sup>2</sup>	Piston area
e	mm	Piston stroke
$P_Z$	bar	Clamping pressure
$P_D$	bar	Release pressure
$P_K$	bar	Coolant lubricant pressure
n	rpm	Spindle speed
Q		Balancing quality
$m_{tot.}$	kg	Total mass
$m_{rot.}$	kg	Rotating mass
I	kgm <sup>2</sup>	Moment of inertia
Z		Hydraulic connection pull
D		Hydraulic connection push
L		Hydraulic connection oil drain
AL		Compressed air connection
LA		Compressed air outlet
KL		Coolant lubricant connection
KA		Coolant lubricant outlet
LK		Coolant lubricant drain
DR		Protection against turning
A		Control edge
S1		Sensor 'clamping position'
S2		Sensor 'ejection position'
S3		Sensor 'clamped without tool' (option)

### Bestellbeispiel

OHLK 13-1

### Option

Hubkontrollvorrichtung für 3 Sensoren

### Lieferumfang

Hydraulikzylinder nach Datenblatt

### Zubehör

Induktive Näherungsschalter INSA-11KL  
Befestigungsschrauben  
Schutzhaube SHA...-1

Verbindungssteile sind nach Vorlage der Spindel- und Maschinenzeichnungen auf Anfrage lieferbar.

### Ölvorschrift

Der Lecköldruck darf max. 0,2 bar betragen. Drosselnde Elemente wie Rückschlagventile, Rücklaufilter etc. sind in der Leckleitung zu vermeiden.

Die Temperatur des zurückströmenden Öles sollte wegen der Alterungsgefahr 70° C nicht überschreiten; andernfalls ist ein größerer Ölbehälter oder ein Ölkühler vorzusehen.

$n_{max.} = 4000 \text{ min}^{-1}$  HLP 46 nach DIN 51524  
HLP 32 nach DIN 51524

$n_{max.} > 4000 \text{ min}^{-1}$  HLP 32 nach DIN 51524

### Filtervorschrift

Zwischen Pumpe und Magnetschieber ist ein Druckfilter (Filterfeinheit 0,010 mm absolut, Ausscheidungskoeffizient 0,75) anzuordnen.

Die minimale Filterfeinheit für das Kühlschmiermittel beträgt 0,060 mm.

### Ordering example

OHLK 13-1

### Option

Stroke control device for 3 sensors

### Delivery scope

Hydraulic cylinder as per data sheet

### Accessories

Inductive proximity switch INSA-11KL  
Fastening screws  
Protection hood SHA...-1

Connection elements upon presentation of spindle and machine drawings are available on request.

### Oil regulation

Ensure that the oil drain pressure does not exceed max. 0.2 bar. Avoid restricting elements such as check valves, return filters etc. in the leak oil line.

Also ensure that the temperature of the backflowing oil does not exceed 70°C due to the risk of ageing; otherwise, provide a larger oil reservoir or an oil cooler.

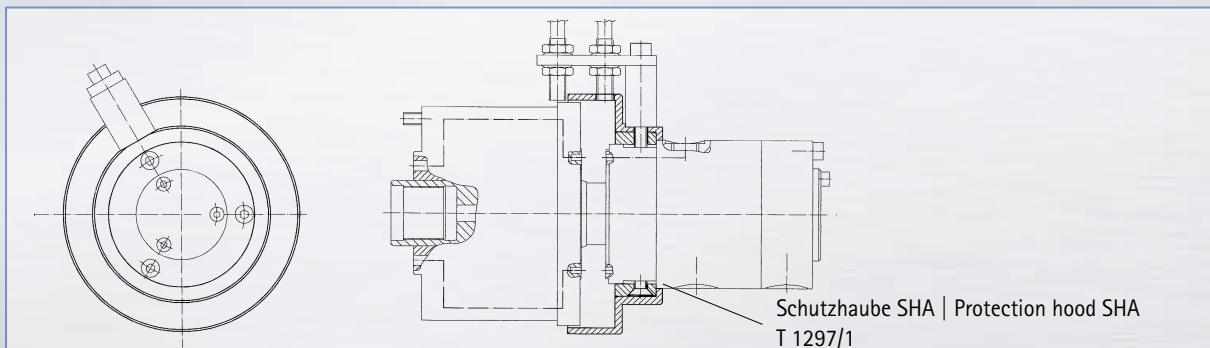
$n_{max.} = 4000 \text{ rpm}$  HLP 46 acc. DIN 51524  
HLP 32 acc. DIN 51524

$n_{max.} > 4000 \text{ rpm}$  HLP 32 acc. DIN 51524

### Filter regulation

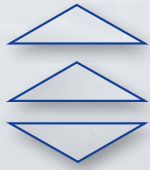
Ensure that a pressure filter is fitted between the pump and the solenoid valve (filter fineness 0.010 mm absolute, filtering coefficient 0.75).

The minimum filter fineness for the coolant lubricant is 0.060 mm.



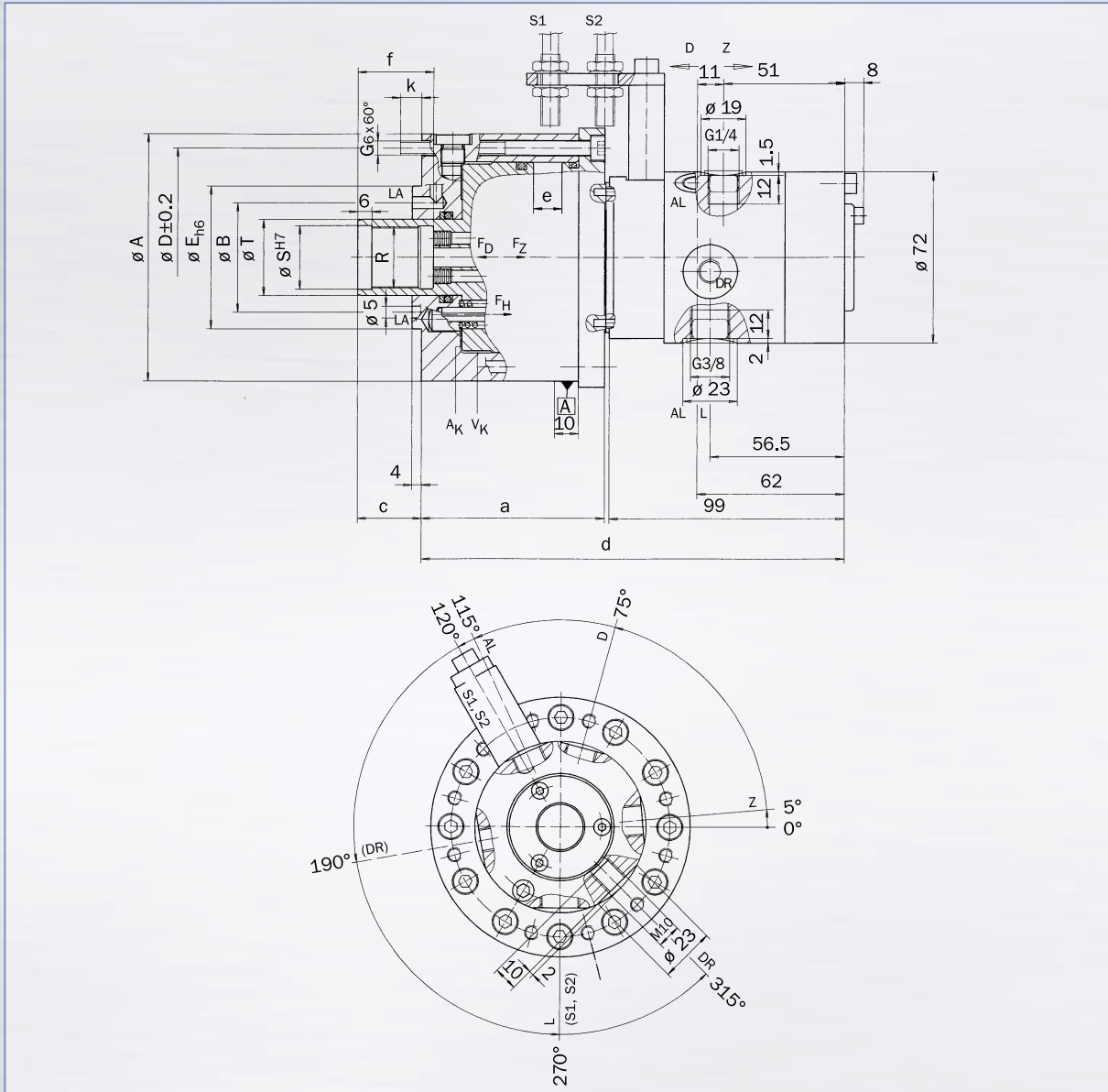
### Schutzhaube | Protection hood

TYP   TYPE	SHA 13-1	SHA 25-1	SHA 35-1	SHA 70-1
Hydraulikzylinder Hydraulic cylinder	OHL 13-1 OHLK 13-1	OHL 25-1 OHLK 25-1	OHL 35-1 OHLK 35-1	OHL 70-1 OHLK 70-1



# Hydraulikzylinder | Hydraulic cylinder

## OHL...-1



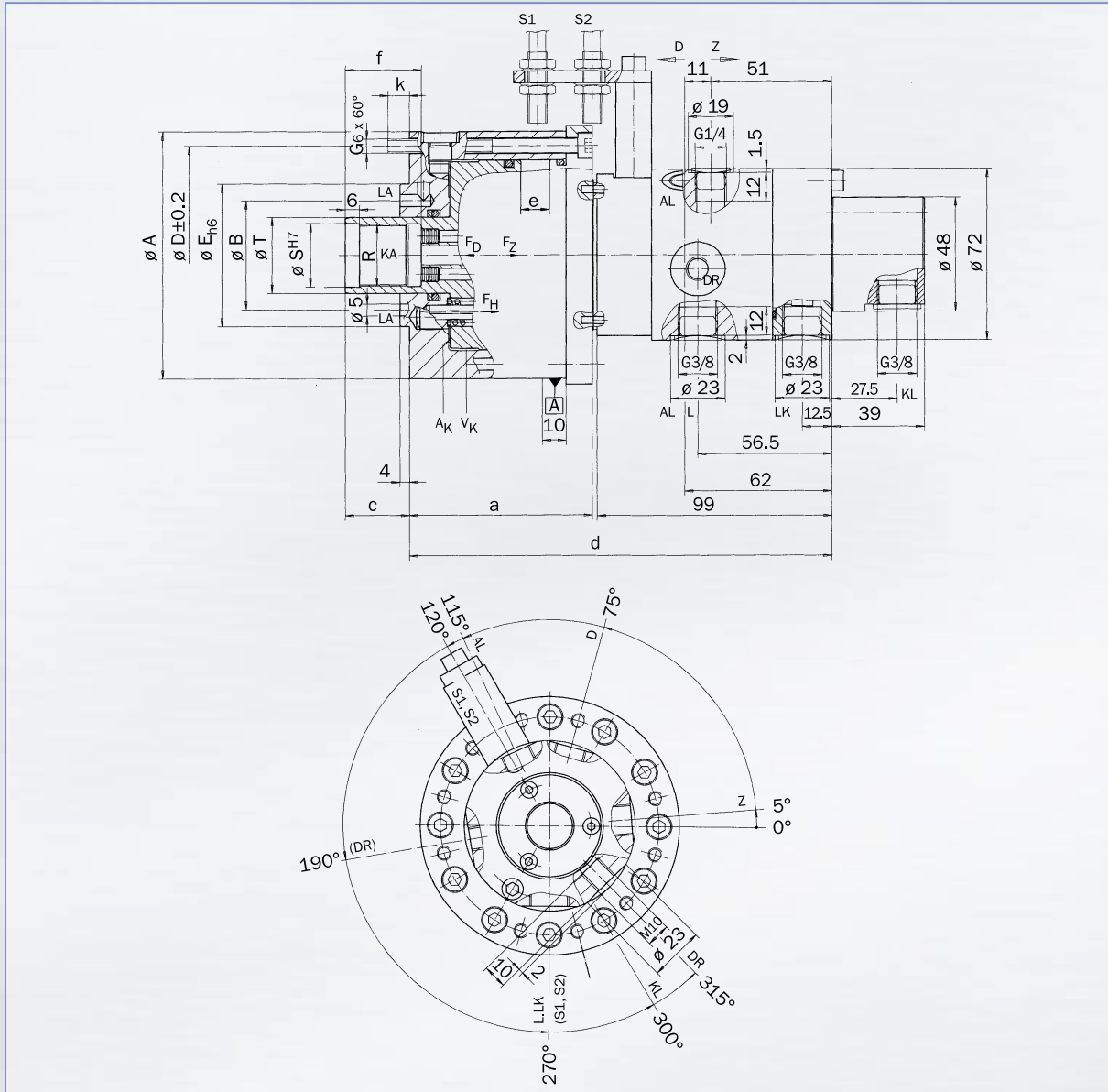
### Technische Daten | Technical data

TYP   TYPE	A	B	D	E	G	R	S	T	a	c <sub>max</sub>	c <sub>min</sub>	d <sub>max</sub>	d <sub>min</sub>	e	f	k	m	F <sub>Z</sub> max. kN	F <sub>H</sub> kN	F <sub>D</sub> max. kN	A <sub>K</sub> cm <sup>2</sup>	V <sub>K</sub> dm <sup>2</sup>	P <sub>Z</sub> max. bar	P <sub>D</sub> max. bar	n <sub>max</sub> min <sup>-1</sup>	Q
OHL 13-1	85	46	75	60	M 6x75	M 16x1,5	16,2	30	73	4	-7	185	174	11	28	6	4,9	13	0,141	23	25,1	0,028	60	105	15000	1,0
OHL 25-1	104	46	92	60	M 6x80	M 26x1,5	26,2	32	77	27	15	190	178	12	32	9	6,5	26	0,268	43	42,2	0,050	65	105	12500	1,6
OHL 35-1	120	56	105	70	M 8x80	M 26x1,5	26,2	32	79	27	15	192	180	12	32	9	8,2	35	0,268	57	55,5	0,065	65	105	12500	1,6
OHL 70-1	165	100	148	115	M 10x90	M 30x1,5	30,2	40	88	18	2	202	186	16	32	12	14,3	75	0,326	100	120,0	0,190	70	95	10000	1,6

### Zuordnung Spannsatzgrößen | Arrangement to gripper sizes

TYP   TYPE	SSK, SSKE(-KH), SSKF(), SSKV	HK(R)	HSK	CAPTO
OHL 13-1	30 - 40	30 - 60	38	-
OHL 25-1	40 - 50	75	48	C4
OHL 35-1	50	-	60	C5
OHL 70-1	60	-	75 - 95	C6 - C8

# OHLK...-1

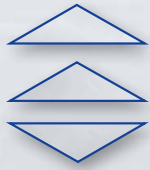


## Technische Daten | Technical data

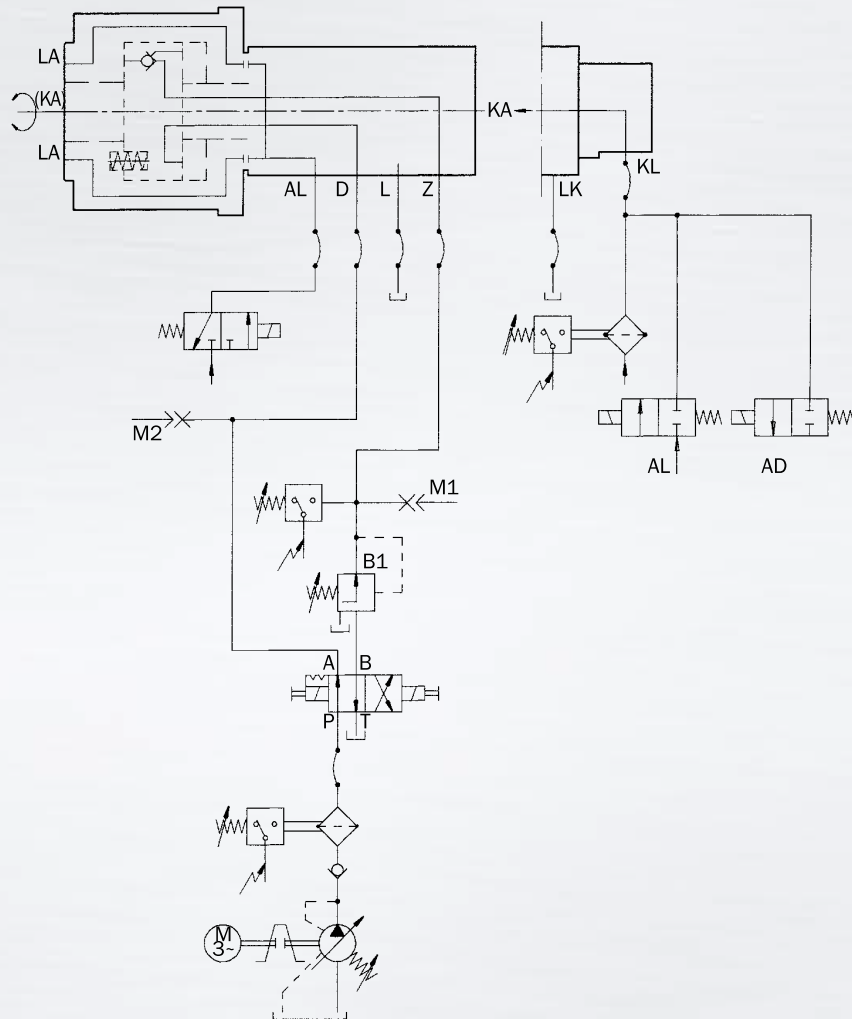
TYP   TYPE	A	B	D	E	G	R	S	T	a	c <sub>max</sub>	c <sub>min</sub>	d <sub>max</sub>	d <sub>min</sub>	e	f	k	m	F <sub>Z max</sub> kN	F <sub>H</sub> kN	F <sub>D max</sub> kN	A <sub>K</sub> cm <sup>2</sup>	V <sub>K</sub> dm <sup>3</sup>	P <sub>Z max</sub> bar	P <sub>D max</sub> bar	n <sub>max</sub> min <sup>-1</sup>	Q
OHLK 13-1	85	46	75	60	M6x75	M16x1,5	16,2	30	73	4	-7	185	174	11	28	6	5,2	13	0,141	23	25,1	0,028	60	105	15000	1,0
OHLK 25-1	104	46	92	60	M6x80	M26x1,5	26,2	32	77	27	15	190	178	12	32	9	6,7	26	0,268	43	42,2	0,050	65	105	12500	1,6
OHLK 35-1	120	56	105	70	M 8x80	M26x1,5	26,2	32	79	27	15	192	180	12	32	9	8,4	35	0,268	57	55,5	0,065	65	105	12500	1,6
OHLK 70-1	165	100	148	115	M10x90	M30x1,5	30,2	40	88	18	2	202	186	16	32	12	14,5	75	0,326	100	120,0	0,190	70	95	10000	1,6

## Zuordnung Spannsatzgrößen | Arrangement to gripper sizes

TYP   TYPE	SSK, SSKE(-KH), SSKF(I), SSKV	HK(R)	HSH	CAPTO
OHLK 13-1	30 - 40	30 - 60	38	-
OHLK 25-1	40 - 50	75	48	C4
OHLK 35-1	50	-	60	C5
OHLK 70-1	60	-	75 - 95	C6 - C8



# OHL(K)...-1



Z	Hydraulikanschluss Zug
D	Hydraulikanschluss Druck
L	Hydraulikanschluss Lecköl
AL	Anschluss Druckluft
LA	Austritt Druckluft
KL	Anschluss Kühlschmiermittel
KA	Austritt Kühlschmiermittel
LK	Anschluss Kühlschmiermittelleck
AD	Entlüftung (bei Werkzeugen ohne Bohrung)

Z	Hydraulic connection pull
D	Hydraulic connection push
L	Hydraulic connection oil drain
AL	Connection compressed air
LA	Outlet compressed air
KL	Connection coolant lubricant
KA	Outlet coolant lubricant
LK	Connection coolant lubricant drain
AD	Venting (using tools without hole)