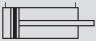


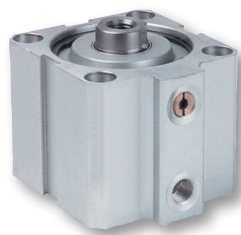


Kurzhubzylinder

ø 12-100 mm
 einfachwirkend
 doppelwirkend
 berührungslose Positionserfassung
 durchgehende Kolbenstange

Ausführungen	Technische Daten	Materialien																																				
 <p>Typ SZ6</p> <p>doppelwirkend berührungslose Positionserfassung</p>	<p> Medium : gefilterte, geölte oder ungeölte Druckluft Arbeitsdruck : max. 10 bar Temperaturbereich : -10 °C bis +70 °C Einbaulage : beliebig Befestigungsart : je nach Zylinder 2 - 4 Schrauben (nicht im Lieferumfang) Einsatzbereich : typische Pneumatikanwendungen </p>	<p> Zylinderrohr : Aluminium, eloxiert Kolbenstange : Stahl, hochlegiert Kolben ø 12 : Messing ø 16 - ø 25 : POM ø 32 - ø 100 : Aluminium Deckel ø 12 - ø 40 : Messing ø 50 - ø 100 : Aluminium, eloxiert Boden : Aluminium, eloxiert Dichtungen : PU O-Ringe : NBR Sicherungsring : Stahl, phosphatiert </p>																																				
 <p>Typ SZD6</p> <p>doppelwirkend berührungslose Positionserfassung durchgehende Kolbenstange</p>																																						
 <p>Typ SZ7</p> <p>einfachwirkend berührungslose Positionserfassung</p>																																						
<table border="1"> <thead> <tr> <th colspan="3">Gewicht Typ SZ6 / SZ7</th> </tr> <tr> <th>Zyl.-ø [mm]</th> <th>bei 10 Hub [kg]</th> <th>pro weitere 10 mm Hub [kg]</th> </tr> </thead> <tbody> <tr><td>12</td><td>0,05</td><td>0,013</td></tr> <tr><td>16</td><td>0,08</td><td>0,018</td></tr> <tr><td>20</td><td>0,11</td><td>0,022</td></tr> <tr><td>25</td><td>0,16</td><td>0,033</td></tr> <tr><td>32</td><td>0,23</td><td>0,042</td></tr> <tr><td>40</td><td>0,35</td><td>0,059</td></tr> <tr><td>50</td><td>0,50</td><td>0,080</td></tr> <tr><td>63</td><td>0,90</td><td>0,108</td></tr> <tr><td>80</td><td>1,30</td><td>0,138</td></tr> <tr><td>100</td><td>2,10</td><td>0,213</td></tr> </tbody> </table>			Gewicht Typ SZ6 / SZ7			Zyl.-ø [mm]	bei 10 Hub [kg]	pro weitere 10 mm Hub [kg]	12	0,05	0,013	16	0,08	0,018	20	0,11	0,022	25	0,16	0,033	32	0,23	0,042	40	0,35	0,059	50	0,50	0,080	63	0,90	0,108	80	1,30	0,138	100	2,10	0,213
Gewicht Typ SZ6 / SZ7																																						
Zyl.-ø [mm]	bei 10 Hub [kg]	pro weitere 10 mm Hub [kg]																																				
12	0,05	0,013																																				
16	0,08	0,018																																				
20	0,11	0,022																																				
25	0,16	0,033																																				
32	0,23	0,042																																				
40	0,35	0,059																																				
50	0,50	0,080																																				
63	0,90	0,108																																				
80	1,30	0,138																																				
100	2,10	0,213																																				

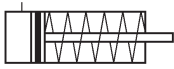


Typ SZ7

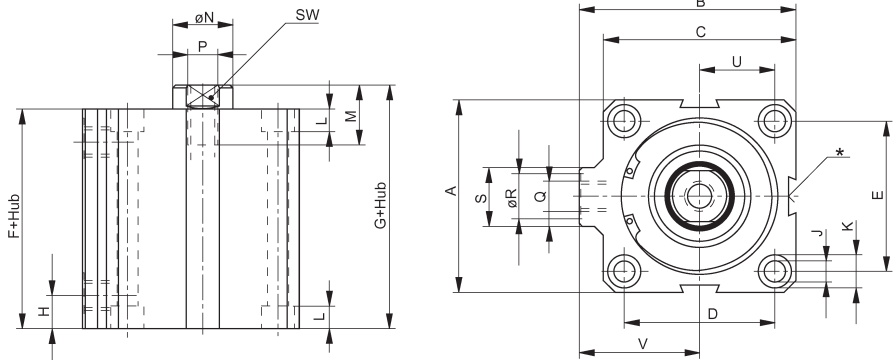


Typ SZD6

SZ



Baumaße



* Entfällt bei Zyl.-ø 12 bis 20 mm

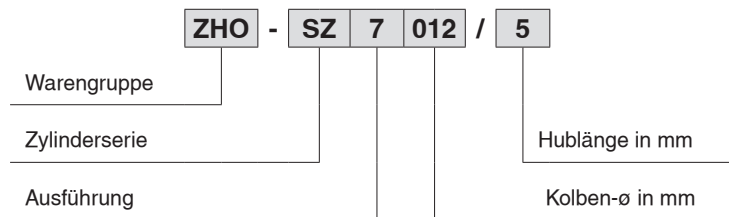
Zyl.-ø	Hub	A	B	C	D	E	F	G	H	øJ	øK	L	M	øN	Q	P	øR	S	U	V	SW
12	5,10	23	27	25	17,2	13	34	38,5	10	4	6	3,4	6	6	M5	M3	8	11	8,6	14,5	5
16	5,10	28	30	28	20	20	34,5	40	10	4	6	3,4	8	8	M5	M4	8	11	10	16	6
16	25	28	30	28	20	20	44,5	50	10	4	6	3,4	8	8	M5	M4	8	11	10	16	6
20	5,10	32	34	32	22	22	36	42	11	4,5	7,5	4,8	8	10	M5	M5	8	11	11	18	8
20	25	32	34	32	22	22	46	52	11	4,5	7,5	4,8	8	10	M5	M5	8	11	11	18	8
25	5,10	37	44	39	28	26	38,5	45	11,5	4,5	7,5	4,8	12	12	G1/8	M6	15	19	14	24,5	10
25	25	37	44	39	28	26	48,5	55	11,5	4,5	7,5	4,8	12	12	G1/8	M6	15	19	14	24,5	10
32	5,10	45	52	48	36	32	39	45,5	11,5	5,5	10	5,8	12	12	G1/8	M8	15	19	18	28	10
32	25	45	52	48	36	32	39	45,5	11,5	5,5	10	5,8	12	12	G1/8	M8	15	19	18	28	10
40	5,10	55	59	55	41	41	42	48	12,5	6,7	11	6,8	12	16	G1/8	M8	15	19	20,5	31,5	13
40	25	55	59	55	41	41	42	48	12,5	6,7	11	6,8	12	16	G1/8	M8	15	19	20,5	31,5	13
50	10,25	64	72	64	50	50	45	53	13,5	6,7	11	6,8	17,5	20	G1/8	M10	15	19	25	40	17
63	10,25	80	88	80	62	62	52,5	60,5	15,5	8,5	14	8,3	17,5	20	G1/8	M12	15	23	31	48	17
80	10,25	94	104	94	73	73	57	66	16	8,5	14	8,3	25	25	G1/4	M16	19	23	36,5	57	22
100	10,25	117	125,5	117	90,5	90,5	58,5	68,5	15,5	10,5	18	11	28	32	G1/4	M20	19	23	45,25	67	27



Typ SZ7

Bestellschlüssel:

z.B. Typ: ZHO-SZ7012/5 Bestell-Nr.: PA673300005



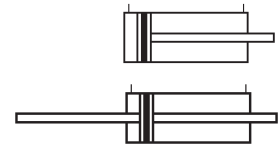
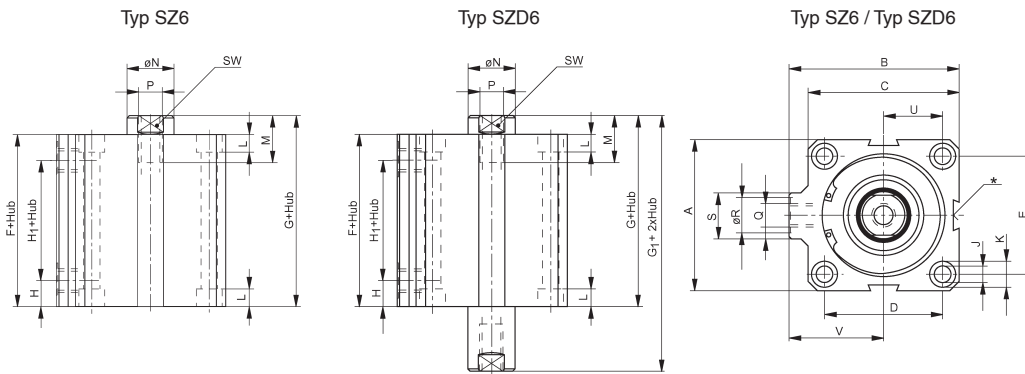
Typ SZ7 Bestell-Nr.

Hub	ø 12	ø 16	ø 20	ø 25	ø 32
5	PA67330-0005	PA67340-0005	PA67350-0005	PA67360-0005	PA58160-0005
10	PA67330-0010	PA67340-0010	PA67350-0010	PA67360-0010	PA58160-0010
25		PA67340-0025	PA67350-0025	PA67360-0025	PA58160-0025

Hub	ø 40	ø 50	ø 63	ø 80	ø 100
5	PA59070-0005				
10	PA59070-0010	PA60140-0010	PA61090-0010	PA62100-0010	PA63010-0010
25	PA59070-0025	PA60140-0025	PA61090-0025	PA62100-0025	PA63010-0025

Weitere Ausführungen auf Anfrage!

Baumaße

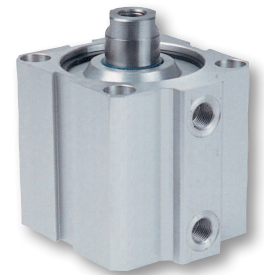
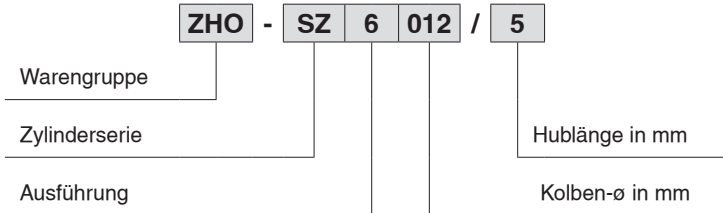


SZ

* Entfällt bei Zyl.-ø 12 bis 20 mm

Zyl.-ø	A	B	C	D	E	F	G	G ₁	H	H ₁	øJ	øK	L	M	øN	Q	P	øR	S	U	V	SW
12	23	27	25	17,2	13	34	38,5	43	10	14	3,4	6	3,4	6	6	M5	M3	8	11	8,6	14,5	5
16	28	30	28	20	20	34,5	40	45,5	10	14	3,4	6	3,4	8	8	M5	M4	8	11	10	16	6
20	32	34	32	22	22	36	42	48	11	14	4,5	7,5	4,8	8	10	M5	M5	8	11	11	18	8
25	37	44	39	28	26	38,5	45	51,5	11,5	15,5	4,5	7,5	4,8	12	12	G1/8	M6	15	19	14	24,5	10
32	45	52	48	36	32	39	45,5	52	11,5	16	5,5	10	5,8	12	12	G1/8	M8	15	19	18	28	10
40	55	59	55	41	41	42	48	55	12,4	17	6,7	11	6,8	12	16	G1/8	M8	15	19	20,5	31,5	13
50	64	72	64	50	50	45	53	61	13,5	18	6,7	11	6,8	17,5	20	G1/8	M10	15	19	25	40	17
63	80	88	80	62	62	52,5	60,5	68,5	15,5	21,5	8,5	14	8,3	17,5	20	G1/8	M12	15	23	31	48	17
80	94	104	94	73	73	57	66	75	16	25	8,5	14	8,3	25	25	G1/4	M16	19	23	36,5	57	22
100	117	125,5	117	90,5	90,5	58,5	68,5	78,5	15,5	27,5	10,5	18	11	28	32	G1/4	M20	19	23	45,25	67	27

Bestellschlüssel: z.B. Typ: ZHO-SZ6012/5 Bestell-Nr.: PA67290-0005

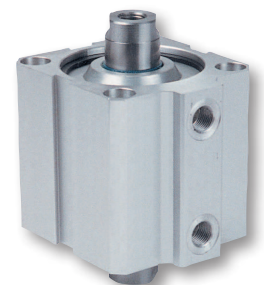


Typ SZ6

Typ SZ6 / SZD6 Bestell-Nr.

Hub	ø 12	ø 16	ø 20	ø 25	ø 32
5	PA67290-0005	PA67300-0005	PA67310-0005	PA67320-0005	PA58150-0005
10	PA67290-0010	PA67300-0010	PA67310-0010	PA67320-0010	PA58150-0010
25		PA67300-0025	PA67310-0025	PA67320-0025	PA58150-0025
50			PA67310-0050	PA67320-0050	PA58150-0050
80					PA58150-0080
Hub	ø 40	ø 50	ø 63	ø 80	ø 100
5	PA59060-0005				
10	PA59060-0010	PA60150-0010	PA61100-0010	PA62090-0010	PA63000-0010
25	PA59060-0025	PA60150-0025	PA61100-0025	PA62090-0025	PA63000-0025
50	PA59060-0050	PA60150-0050	PA61100-0050	PA62090-0050	PA63000-0050
80	PA59060-0080	PA60150-0080	PA61100-0080	PA62090-0080	PA63000-0080

Weitere Ausführungen auf Anfrage!



Typ SZD6

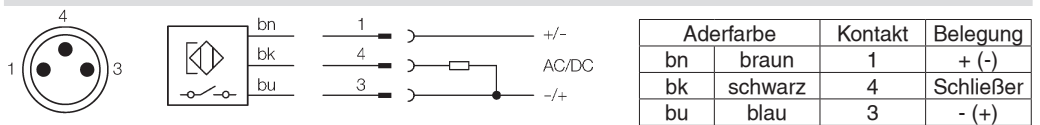
Magnetschalter - Reedkontakt

Einsatz: Zur elektrischen Abfrage von Zylinderpositionen. Reed-Schalter sind mechanisch arbeitende Schalter. Zwei Kontakte in einer Glashülle werden von einem Magnetfeld angezogen und somit der Kontakt geschlossen.
 Vorteil : Gleich- und Wechselstrom möglich, preiswert.

Technische Daten

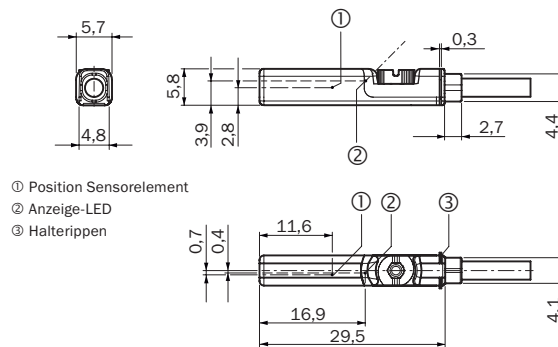
Betriebsspannung U_b	: 5 ... 30 V AC/DC	EMV	: nach EN 60 947-5-2
Max. Schaltleistung	: 6 W / VA	Schutzart nach EN 60529	: IP 67
Dauerstrom I_a	: ≤ 500 mA	Schock- und Schwingbeanspruchung	: 30 g, 11 ms, 10 bis 55 Hz, 1 mm
Schaltverzögerung		Umgebungstemperatur T_a	: - 25 ... + 75 °C
EIN	: ca. 1,5 ms	Ansprechempfindlichkeit	: ≥ 3 mT
AUS	: ca. 0,5 ms	Gehäusewerkstoff	: Kunststoff
Hysterese H typ.	: $\leq 1,5$ mm	Anschlussleitung 2 m 5 m	: PVC, 3 x 0,14 mm ²
Reproduzierbarkeit R (U_b und T_a konstant)	: $\leq 0,1$ mm	Anschlussleitung mit M8x1 mm	: PUR

Anschlussschema



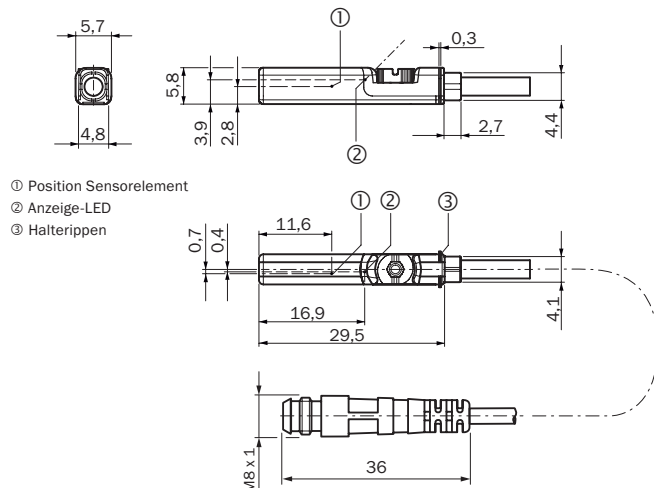
Magnetschalter - Reedkontakt - NO - mit Kabel für T-Nut, mit LED-Anzeige

Bestell-Nr.	Typ	Anschluss	Spannung
30590532	ZSI-MS-R-K3-RZT7-2	2,0 m Kabel 3-adrig	5 - 30 V AC/DC
30590533	ZSI-MS-R-K3-RZT7-5	5,0 m Kabel 3-adrig	5 - 30 V AC/DC



Magnetschalter - Reedkontakt - NO - mit Stecker M8x1 für T-Nut, mit LED-Anzeige

Bestell-Nr.	Typ	Anschluss	Spannung
30590534	ZSI-MS-R-S3-RZT7-M8x1	Kabel mit Stecker M8x1, 3-adrig	5 - 30 V AC/DC



Magnetschalter - elektronisch

Serie SZ

SZ

Einsatz: Zur elektrischen Abfrage von Zylinderpositionen. Hier wird mit einem elektronischen Signal an einem Verstärkersystem auf das Magnetfeld reagiert.

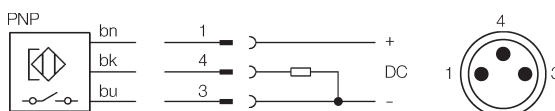
Vorteil: Keine mechanischen Schaltteile und somit lange Lebensdauer, unempfindlich gegen Erschütterungen.

Technische Daten

Betriebsspannung U_b	: 10 ... 30 V DC	Einschaltimpulsunterdrückung	: ja
Spannungsabfall U_d	: ≤ 2 V	Verpolungsschutz	: ja
Stromaufnahme (unbetätigt)	: ≤ 8 mA	Schutzart nach EN 60529	: IP 67
Dauerstrom I_a	: ≤ 100 mA	Schock- und Schwingbeanspruchung	: 30 g, 11 ms, 10 bis 55 Hz, 1 mm
Hysterese H_{typ}	: $\leq 1,5$ mm	Umgebungstemperatur T_a	: - 25 ... + 75 °C
Reproduzierbarkeit R (U_b und T_a konstant)	: $\leq 0,1$ mm	Ansprechempfindlichkeit	: $\geq 2,8$ mT $\pm 20\%$
EMV	: nach EN 60 947-5-2	Gehäusewerkstoff	: Kunststoff
Drahtbruchschutz	: ja	Anschlussleitung 2 m	: PVC, 3 x 0,14 mm ²
Kurzschlusschutz (getaktet)	: ja	Anschlussleitung mit M 8x1	: PUR

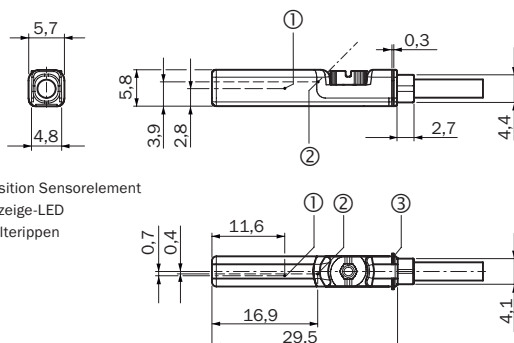
Anschlusschema

Aderfarbe	Kontakt	Belegung
bn	braun	1 + V DC
bk	schwarz	4 Schließer
bu	blau	3 - V DC



Magnetschalter - elektronisch - NO - mit Kabel für T-Nut, mit LED-Anzeige, PNP

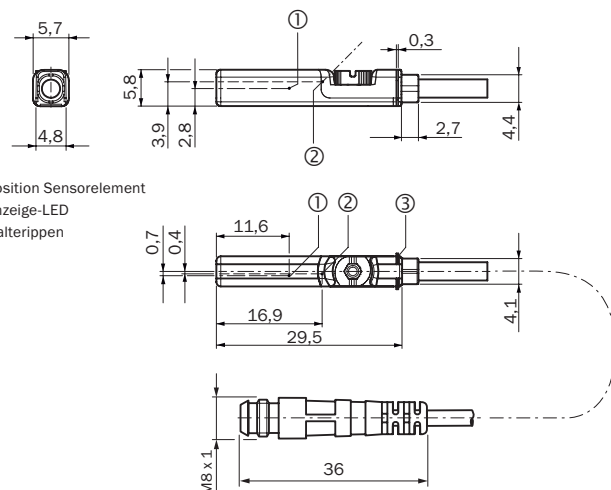
Bestell-Nr.	Typ	Anschluss	Spannung
30590536	ZSI-MS-E-K3-MZT7-2	2,0 m Kabel 3-adrig	10 - 30 V DC
30590531	ZSI-MS-E-K3-MZT7-5	5,0 m Kabel 3-adrig	10 - 30 V DC



- ① Position Sensorelement
- ② Anzeige-LED
- ③ Halterippen

Magnetschalter - elektronisch - NO - mit Stecker M8x1 für T-Nut, mit LED-Anzeige, PNP

Bestell-Nr.	Typ	Anschluss	Spannung
30590535	ZSI-MS-E-S3-MZT7-M8x1	Kabel mit Stecker M8x1, 3-adrig	10 - 30 V DC



- ① Position Sensorelement
- ② Anzeige-LED
- ③ Halterippen



Magnetschalter - Zubehör

Einsatz: Der Kabelsatz wird als Verlängerung des Anschlusskabels der Magnetschalter mit M8x1 Stecker verwendet.

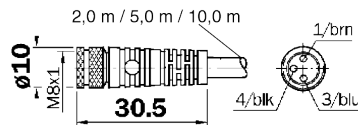
Merkmale

- Vergoldete Kontakte
- Selbstsichernder Schraubverschluß
- Bedingt chemikalien- und ölbeständig
- Besondere Eignung zum Einsatz im Trockenbereich in Montage-, Verpackungs- und Fördertechnik
- Schutzart IP 67 (im verschraubten Zustand mit entspr. Gegenstecker)

Technische Daten

Betriebsspannung U_b	: 60 V AC / 75 V DC
Kontaktwiderstand	: > 5 m Ω
Strombelastbarkeit	: 4 A (CSA = 3 A)
Prüfspannung	: 1,5 kV eff. / 60 s.
Isolationsgruppe	: C nach VDE0110
Isolationswiderstand	: > 10 Ω
Temperaturbereich	: - bei fester Verlegung -25°C ... +80°C - in bewegtem Zustand +5°C ... +80°C
Biegeradius	: > 10 x Kabeldurchmesser
Kontakt	: CuZn, 0,3 μ m vergoldet
Rändelmutter	: CuZn, Messing vernickelt
Kabel	: PVC, Farbe orange
Steckverbinder	: TPU, Farbe orange

Baumaße



Kabelsatz für Magnetschalter mit gerader Steckdose M8x1

Bestell-Nr.	Typ	Kabellänge	Ausführung
30590601	ZSI-MS-KS3-G-M8x1-2	2,0 m	3-adrig, gerade
30590602	ZSI-MS-KS3-G-M8x1-5	5,0 m	3-adrig, gerade
30590603	ZSI-MS-KS3-G-M8x1-10	10,0 m	3-adrig, gerade

Befestigung für T-Nut-Magnetschalter an Zylinder mit Schwalbenschwanznut

Aluminiumlegierung

Bestell-Nr.	Typ
30590651	ZSI-MS-BEF-Schwalbenschwanznut

