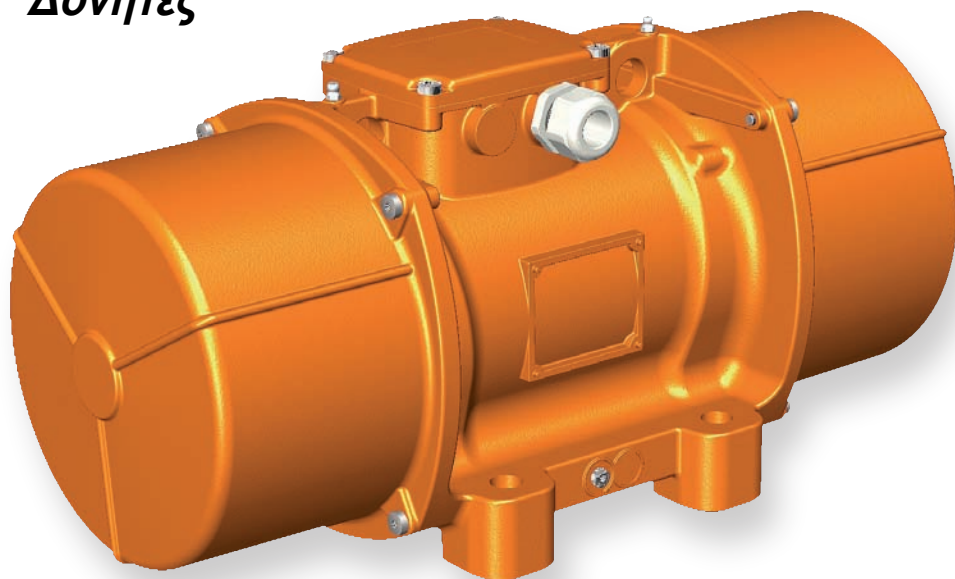




Motovibratori  
*Electric vibrators*  
Motovibrateurs  
*Unwuchtmotoren*  
Motovibradores  
*Motovibradores*

Trilmachine  
*Motorvibratorer*  
Motorvibratorer  
*Motordrevne vibratorer*  
Tärymoottorit  
*Δονητές*



SERIE

MVSI  
M3  
ITVAF  
ITV-VR



II 2 D tD A21 IP66

**ATEX 21-22**

**IT** GUIDA TECNICA

**EN** TECHNICAL HANDBOOK

**FR** GUIDE TECHNIQUE

**DE** TECHNISCHE ANLEITUNG

**ES** GUIA TECNICA

**PT** GUIA TÉCNICO

**NL** TECHNISCHE HANDLEIDING

**DA** TEKNISK VEJLEDNING

**SV** TEKNISK HANDBOK

**NO** TEKNISKE VEILEDNINGEN

**FI** KÄYTTÖOHJE

**EL** ΤΕΧΝΙΚΟ ΕΓΧΕΙΡΙΔΙΟ



## ATTENZIONE ATTENZIONE

### UTILIZZO NELLE ZONE 21-22

I modelli elencati nelle tabelle di pagg.6-7 sono certificati per la seguente categoria:

 II 2 D tD A21 IP66

con classe di temperatura come da citate tabelle.

Si veda certificato alle pagine 123-124.

Tali modelli sono pertanto utilizzabili nelle zone 21 e 22 di atmosfere di polveri potenzialmente esplosive secondo la Direttiva ATEX (2014/34/UE).

In caso di utilizzo in zone 21 e 22 osservare scrupolosamente le seguenti prescrizioni:

- La scelta e l'installazione di questa apparecchiatura deve essere effettuata da personale qualificato e specializzato, in accordo con la norma EN/IEC 61241-14. La massima attenzione deve essere riposta nel collegamento elettrico dell'apparecchiatura: per le gr.70-AF70 e superiori la connessione del termistore (tipo PTC 130°C a norme DIN 44081-DIN 44082) è **OBBLIGATORIA**. Se l'istruzione non è seguita può esserci rischio di esplosione.

- La manutenzione e il controllo di questa apparecchiatura devono essere effettuati da personale qualificato e specializzato, in conformità con la norma EN/IEC 61241-17.

- Non aprire il coperchio morsettiera in presenza di una atmosfera di polvere esplosiva.

- Le guarnizioni di tenuta dei coperchi masse e morsettiera (O-rings) devono essere sostituite ogni due (2) anni. Anche in caso di danneggiamento le suddette guarnizioni devono essere sostituite.

- Per garantire il rispetto della categoria di appartenenza (II 2 D) occorre assicurare che sia mantenuta la protezione meccanica IP66 dell'involucro. Pertanto, ogni volta che si apre il coperchio morsettiera, oppure i coperchi masse, occorre controllare il buono stato delle guarnizioni di tenuta e il corretto posizionamento delle stesse nelle proprie sedi.

- Prestare la massima attenzione al serraggio del cavo nel pressacavo, per garantire la protezione meccanica IP66 occorre serrare a fondo la ghiera del pressacavo in modo che il cavo sia ben pressato nello stesso.

- La riparazione e la revisione di questa apparecchiatura devono essere effettuate da personale qualificato e specializzato, in conformità alla norma EN/IEC 61241-19.

Il mancato rispetto delle istruzioni contenute nel presente libretto nonché di tutte le norme di sicurezza citate e implicite sono causa di annullamento della garanzia da parte di ITALVIBRAS G.Silingardi S.p.A. .

instructions are not followed.

- Inspection and maintenance of this equipment shall be carried out by suitably trained personnel in accordance with applicable standard EN/IEC 61241-17.

- Do not open the wiring box cover when an explosive dust atmosphere is present.

- The wiring box cover seal and the weight covers seals have to be changed every two (2) years. Even if they are damaged they have to be changed.

- In order to respect the belonging category (II 2 D) it is necessary to assure the respect of the mechanical protection IP66 of the body. After having disassembled the wiring box cover or weight covers, please check the conditions of the seals and the correct placement in the seats.

- Pay attention to the way of fastening the cable in the cable-grip; in order to guarantee the mechanical protection IP66, please tighten strictly the metal ring to press the cable inside.

- Repair and overhaul of this equipment shall be carried out by suitably trained personnel in accordance with the applicable standard EN/IEC 61241-19.

Lack of compliance with the instructions of this handbook, as well as the mentioned and implicit safety regulations, cause ITALVIBRAS G.Silingardi S.p.A. to void the warranty.

## ATTENTION ATTENTION

### UTILISATION DANS LES ZONES 21-22

Les modèles selon les tableaux aux pages 6-7 sont certifiés pour la catégorie suivante:

 II 2 D tD A21 IP66

avec classe de température selon les tableaux cités.

Voir Certification aux pages 123-124.

Les modèles sont pourtant utilisables dans les zones 21 et 22 d'atmosphère de poussières potentiellement explosibles selon la Directive ATEX (2014/34/UE)

Dans le cas d'utilisation dans les zones 21 et 22 observer les suivantes avertissements :

- la choix et l'installation de cette appareillage doit être effectuée par personnel spécialisé et qualifié, selon la Normative EN/IEC 61241-14.

- L'attention maximal doit être observée dans la connexion électrique de l'appareillage : pour la gr. 70-AF70 et supérieur, la connexion du thermistance (type PTC 130°C selon normes DIN 44081-DIN 44082) est obligatoire. Si l'instruction/avertissement n'est pas suivi il y aura le risque d'explosion.

- La manutention et le contrôle de cette appareillage doivent être effectués par personnel qualifié et spécialisé en conformité avec la norme EN/IEC 61241-17.

- Ne pas ouvrir le couvercle bornier en présence d'une atmosphère de poussière explosible

- Les garnitures de tenue des couvercles des masses et bornier (O-ring) doivent être remplacés chaque 2 (deux) ans. Aussi dans le cas de dommage, les garnitures mentionnées doivent être remplacées.

- Par rapport à la catégorie d'appartenance (II 2 D) il faut s'assurer de maintenir la protection mécanique du boîtier en IP66. Pourtant, lors que la boîte à borne ou les capots des masses sont enlevés, il faut vérifier le bon état des joints de tenue ainsi que son correct logement.

- Faire attention au serrage du câble dans le presse-étoupe; pour assurer la protection mécanique IP66 il faut serrer la bague du presse-étoupe afin que le câble soit bien comprimé.

- La réparation et la révision de cette appareillage doivent être effectuées par personnel spécialisé et qualifié, en conformité avec la Norme EN/IEC 61241-19.

Le respect manquant des instructions contenues dans cette guide technique at aussi des toutes les normes de securiti mentionnies et implicite sont cause d'annulation/cancelation de la garantie par parte de Italvibras G.Silingardi S.p.A..

## WARNING WARNING

### USE IN ZONES 21-22

The types listed in the tables in the pages 6-7 are certified for the following category:

 II 2 D tD A21 IP66

with a temperature class as written in the above mentioned tables.

See certificate in pages 123-124.

These types are usable in zones 21 and 22 of potentially explosive dust atmosphere following ATEX Directive (2014/34/UE).

For use in zones 21 and 22 carefully follow the below described prescriptions:

- Selection and installation of this equipment have to be carried out by suitably trained personnel in accordance with the applicable standard EN/IEC 61241-14. Great care has to be carried out in the electrical connection of the equipment: for frame sizes AF70 and 70 and up, the connection of the thermistor (type PTC 130°C, DIN 44081-DIN 44082 standards) is **MANDATORY**. Risk of explosion can result if the above

## ACHTUNG ACHTUNG EINSATZ IN ZONE 21-22

Die in den Tabellen Seite 6-7 aufgeführten Typen sind für folgende Kategorien zertifiziert:

 II 2 D tD A21 IP66

mit Temperaturklasse wie in oben aufgeführter Tabelle, siehe Zertifikat Seite 123-124.

Diese Modelle sind in den Zonen 21 und 22 staubexplosionsgefährdeter Bereiche gemäß den Richtlinien ATEX (2014/34/UE) einsetzbar.

Im Fall des Einsatzes in Zone 21 und 22 müssen folgende Vorschriften gewissenhaft beachtet werden:

- Die Wahl und die Installation des Gerätes muss von qualifiziertem und spezialisiertem Personal, in Übereinstimmung der Normen EN/IEC 61241-14, ausgeführt werden. Höchste Aufmerksamkeit muss dem elektrischem Anschluss des Gerätes gewidmet werden: für die Gruppen 70-AF70 und größer ist der Anschluss des Kaltleiters (Typ PTC 130°C nach Norm DIN 44081 – DIN 44082) OBLIGATORISCH. Wird dieser Anweisung nicht Folge geleistet, besteht das Risiko von Explosionen.
- Die Wartung und Kontrolle des Gerätes müssen von qualifiziertem und spezialisiertem Personal, gemäss der Norm EN/IEC 61241-17 durchgeführt werden.
- Den Klemmenkasten in staubexplosionsgefährdeten Bereichen keinesfalls öffnen.
- Die Dichtungen der Abdeckhauben und des Klemmenkastendeckels (O-Ringe) müssen alle zwei (2) Jahre ausgetauscht werden. Beschädigte Dichtungen müssen sofort ausgetauscht werden.
- Um die Kategorie (II 2 D) zu gewährleisten, muss unbedingt der mechanische Schutz IP66 der Gehäuse gewährleistet sein: Nach Demontage und/oder Öffnen des Klemmenkastens oder der Abdeckhauben müssen die jeweiligen Dichtungen auf Zustand und richtigen Sitz überprüft werden.
- Höchste Sorgfalt beim Festziehen des elektrischen Anschlusskabels. Um den mechanischen Schutz IP66 zu garantieren, muss man die Kabelverschraubung fest anziehen und darauf achten, dass das Kabel gut gepresst wird (Leitungsstutzen).
- Die Reparatur und Überprüfung des Motors müssen von qualifiziertem und spezialisiertem Personal, gemäss der Norm EN/IEC 61241-19 durchgeführt werden.

Die Nichtbeachtung, der in diesem Handbuch aufgeführten Anweisungen, sowie aller zitierten und nicht zitierten Sicherheitsnormen führt zum Erlöschen der Garantie von Seite der Firma ITALVIBRAS G. SILINGARDI S.p.A.

## ATENCIÓN ATENCIÓN UTILIZO EN LAS ZONAS 21-22

Los motovibradores según los modelos de las tablas a las páginas 6-7 son certificados para la categoría:

 II 2 D tD A21 IP66

con clase de temperatura según las tablas mencionadas.

Leer el certificado a las páginas 123-124.

Los modelos son, por lo tanto, utilizables en las zonas 21 y 22 para su uso en atmósferas de polvos potencialmente explosivos según Directiva ATEX (2014/34/UE).

En caso de utilización en zonas 21 y 22 se deben observar muy cuidadosamente las siguientes prescripciones:

- La elección y aplicación de este equipo debe ser efectuada por personal muy especializado y calificado, de acuerdo con las Normas EN/IEC 61241-14. La máxima atención debe ser observada en la conexión eléctrica del equipo: para los tamaños 70-AF70 y superiores, la conexión del termistor (tipo PTC 130°C según normativas DIN

44081-DIN 44082) es obligatoria. Si la instrucción no es observada, se puede verificar el riesgo de explosión.

- Las mantenimiento y el control de este equipo deben ser efectuados por personal calificado y especializado, conformemente con las norma EN/IEC 61241-17.
  - No abrir la tapa de los compartimiento de los bornes en atmósfera potencialmente explosiva.
  - Los juntos de aislamiento de las tapas masas y tablero de bornes (O-rings) deben ser substituidos cada dos (2) años. También en caso de daño los juntos mencionados deben ser substituidos.
  - Para garantizar el respeto de la categoría de pertenencia (II 2D) es necesario asegurar que la protección mecánica IP66 de los involucro es mantenida. Por lo tanto cada vez que se abre la tapa de bornes / tablero, o las tapas masas, es necesario controlar el buen estado de las guarniciones de tenuta e los correcto posicionamiento de estas en sus sedes.
  - Prestar la máxima atención a la cerradura de los cable en el prensa-cable, para garantizar la protección mecánica IP 66 es necesario cerrar a fondo la tornillo de los prensa cable en manera que los cable es bien presado dentro de el.
  - La reparación y la revisión deben ser efectuadas por personal calificado y especializado, según las norma EN/IEC 61241-19.
- Las no observación de las instrucciones contenidas en esta guía y también de todas las normas de seguridad mencionadas y involucradas son causa y razón de anulación de la garantía por parte de Italvibras G.Silingardi S.p.A. .

## ATENÇÃO ATENÇÃO UTILIZAÇÃO NAS ZONAS 21-22

Os modelos enumerados nas tabelas das páginas 6-7 estão certificados para a seguinte categoria:

 II 2 D tD A21 IP66

com a classe de temperatura igual àquelas mencionadas nas tabelas. Ver o certificado nas páginas 123-124.

Estes modelos são portanto utilizáveis nas zonas 21 e 22 de atmosferas de pó potencialmente explosivas segundo a Directiva ATEX (2014/34/UE).

Em caso de utilização nas zonas 21 e 22 observar cuidadosamente as seguintes prescrições:

- A escolha e a instalação desta aparelhagem deve ser efectuada por pessoal qualificado e especializado, de acordo com a norma EN/IEC 61241-14. Deve ser tomada a máxima atenção na ligação eléctrica da aparelhagem: para as gr.70-AF70 e superiores a ligação do termistor (tipo PTC 130°C nos termos DIN 44081-DIN 44082) é OBRIGATORIA. Pode haver o risco de explosão se não forem cumpridas as instruções.
- A manutenção e o controle desta aparelhagem devem ser efectuados por pessoal qualificado e especializado, de acordo com a norma EN/IEC 61241-17.
- Não abrir a tampa caixa de conexão quando há a presença de uma atmosfera de pó explosiva.
- As juntas estanques das tampas blocos e caixas de conexão (O-rings) devem ser substituídas cada dois (2) anos. Também em caso de dano as juntas acima mencionadas devem ser substituídas.
- Para garantir o respeito da categoria de segurança a que pertence (II 2 D) é necessário garantir que seja mantida a protecção mecânica IP66 do involucro. Portanto, todas as vezes que se abre a tampa da caixa de bornes, ou as tampas das massas, é necessário verificar que os respectivos empanques se encontrem em bom estado de conservação e que estejam devidamente inseridos nos seus alojamentos.
- Prestar a máxima atenção durante o aperto do cabo no seu fixador. Para garantir o nível de protecção mecânica IP66 é necessário apertar a fundo a rosca do fixador do cabo de modo que o cabo fique bem pressionado contra a mesma.
- A reparação e a revisão dessa aparelhagem devem ser efectuadas por pessoal qualificado e especializado, de acordo com a norma EN/IEC 61241-19.

O não respeito das instruções contidas no presente manual, além de todas as normas de segurança citadas e implícitas, provocará - por parte da ITALVIBRAS G.Silingardi S.p.A. - a invalidação da garantia.



**LET OP  LET OP****GEBRUIK IN DE ZONES 21-22**

De types aangeduid in de tabellen van pag. 6-7 zijn gewaarborgd voor de volgende categorie:

**II 2 D tD A21 IP66**

met temperatuurklasse volgens de aangehaalde tabellen.

U wordt verwezen naar het certificaat op pag. 123-124.

Zulke types zijn dus bruikbaar in de zones 21 en 22, voor explosiegevaarlijke stofatmosferen, overeenkomstig met de ATEX-Richtlijn (2014/34/UE).

In geval van gebruik in de zones 21 en 22 moeten de volgende voorschriften strikt nageleefd worden:

- De keuze en de installatie van deze uitrusting moet uitgevoerd worden door bevoegd en geschoold personeel, overeenkomstig met de richtlijn EN/IEC 61241-14. Uiterste aandacht moet opgeleverd worden bij de elektrische aankoppeling van de installatie: voor de gr.70-AF70 en meer, is de aansluiting van de thermistor (type PTC 130°C naar de normen DIN 44081-DIN 44082) VERPLICHTEND. Indien de instructies niet nageleefd worden, kan gevaar voor explosie optreden.
- Het onderhoud en de controle van deze installatie, moeten door bevoegd en geschoold personeel uitgevoerd worden, overeenkomstig de norm EN/IEC 61241-17.
- Het deksel van het klemmenbord niet openen in aanwezigheid van een explosieve stofatmosfeer.
- De dekseldichtingen van de massa en van het klemmenbord (O-rings) moeten om de twee jaar vervangen worden. In geval dat de dichtingen beschadigd worden, moeten ze tevens worden vervangen.
- Om voor de overeenstemming met de categorie van afkomst (II 2 D) te garanderen moet er verzekerd worden dat de mechanische beveiliging IP66 van het omhulsel behouden wordt. Daarom moeten, telkens als het deksel van het klemmenbord of het deksel van de gewichten geopend wordt, de goede staat van de afdichtingspakkingen en de positie ervan gecontroleerd worden.
- Let uiterst goed op bij het vastmaken van de kabel in de kabelklem, om voor de mechanische beveiliging IP66 te kunnen garanderen moet de ring van de kabelklem stevig aangedraaid worden zodat de kabel er vast in geklemd wordt.
- De reparatie en de controle van deze installatie moeten door bevoegd en geschoold personeel uitgevoerd worden, in overeenstemming met de norm EN/IEC 61241-19.

Het niet in acht nemen van de gebruiksaanwijzingen en van de ingeroepen en vanzelfsprekende veiligheidsnormen, zal de nietigverklaring namens ITALVIBRAS G. Silingardi S.p.A. van de waarborg ten gevolge hebben.

**ADVARSEL  ADVARSEL****ANVENDELSE I ZONERNE 21-22**

Modellerne vist i tabellerne på siderne 6-7 er alle certificerede i den følgende kategori:

**II 2 D tD A21 IP66**

med temperaturklasse som angivet i de nævnte tabeller.

Der henvises til certifikatet på siderne 123-124.

De nævnte modeller kan derfor anvendes i zonerne 21 og 22 i atmosfærer med potentielt eksplosivt støvindhold i henhold til retningslinjerne i ATEX-direktivet (2014/34/UE).

I tilfælde af anvendelse i zonerne 21 og 22 bør man nøje følge disse anvisninger:

- Valg og installation af dette udstyr bør udføres af kvalificeret og specialiseret personale og i henhold til de gældende normer EN/IEC 61241-14. Der bør udvises stor forsigtighed ved udførelsen af en korrekt elektrisk tilslutning af udstyret. For gr.70-AF70 og højere, vil forbindelsen af en termistor (af typen PTC 130°C efter standarderne

DIN 44081-DIN 44082) være OBLIGATORISK. Hvis denne instruktion ikke følges, kan der opstå eksplosionsfare.

- Vedligeholdelse og kontrol af dette udstyr bør udføres af kvalificeret og specialiseret personale og i henhold til standarderne EN/IEC 61241-17.
- Undgå at åbne låget på klemkassen i en atmosfære, som indeholder eksplosivt støv.
- Seglpakningerne på lågene på jordforbindelse og klemkasse (O-ringe) bør udskiftes hvert 2. år. De ovennævnte pakninger bør også udskiftes i tilfælde af beskadigelse.
- For at garantere overholdelse af kategorien II 2 D er det nødvendigt at sikre opretholdelse af den mekaniske beskyttelse IP66 i hylsteret. Hver gang klembrættets dæksel eller vægtdækslerne åbnes, er det derfor nødvendigt at kontrollere, at pakningerne ikke er itu samt at de er placeret korrekt i de respektive sæder.
- Kontrollér, at kablet er spændt fast i kabelklemmen. For at garantere den mekaniske beskyttelse IP66 er det nødvendigt at fastspænde kabelklemmens ringmøtrik fuldstændigt således, at kablet presses helt ind i kabelklemmen.
- Eftersyn og reparation af dette udstyr bør udføres af kvalificeret og specialiseret personale og i henhold til standarderne EN/IEC 61241-19.

Manglende overholdelse af instruktionerne i dette hæfte og af de nævnte og implicite sikkerhedsforskrifter og standarder vil være årsag til bortfald af garantien på vegne af ITALVIBRAS G. Silingardi S.p.A. .

**VARNING  VARNING****ANVÄNDNING I ZONERNA 21-22**

De modeller som är listade i tabellerna på sid. 6-7 är certifierade för följande kategori:

**II 2 D tD A21 IP66**

med temperaturklass enligt de citerade tabellerna.

Se certifikat på sid. 123-124.

Dessa modeller kan därför användas i zonerna 21 och 22 i dammig miljö med explosionsrisk enligt Direktiv ATEX (2014/34/UE).

Vid användning i zon 21 och 22 ska man noggrant iakttä följande föreskrifter:

- Val och installering av denna apparatur måste utföras av kvalificerad och specialiserad personal, i överensstämmelse med förordning EN/IEC 61241-14. Den elektriska anslutningen av apparaturen måste utföras med största noggrannhet: för gr.70-AF70 och högre är anslutningen av termistorn (typ PTC 130°C i enlighet med DIN 44081-DIN 44082) OBLIGATORISK. Om man inte följer anvisningarna finns det risk för explosion.
- Underhåll och kontroll av denna apparatur måste utföras av kvalificerad och specialiserad personal, i överensstämmelse med förordning EN/IEC 61241-17.
- Öppna inte locket till kopplingslådan i dammig miljö med explosionsrisk.
- Packningarna till vikternas kåpor och kopplingslådan (O-ringar) måste bytas ut vart annat år. Även vid skador på dessa packningar måste de bytas ut.
- För att överensstämma med klass II 2 D ska höljets mekaniska skydd IP66 garanteras. Kontrollera tätningspackningarnas skick och placering när kopplingsplintens lock eller något av viktlocken öppnas.
- Var uppmärksam när elkabeln ska fästas med kabelklämman. För att garantera det mekaniska skyddet IP66 är det nödvändigt att dra åt kabelklämmans ringmuttern helt så att elkabeln sitter fast ordentligt.
- Reparationer och kontroll av denna apparatur måste utföras av kvalificerad och specialiserad personal, i överensstämmelse med förordning EN/IEC 61241-19.

Om de instruktioner som finns i denna handbok eller de säkerhetsnormer som är omnämnda och implicita ej iakttas, gäller inte garantin från ITALVIBRAS G. Silingardi S.p.A. .

## ADVARSEL ADVARSEL

### BRUK I OMRÆDENE 21-22

Modellene som er listet i tabellene på sidene 6-7 er godkjente for følgende kategori:



II 2 D tD A21 IP66

med temperaturklasse i henhold til tabellene.

Se attest på sidene 123-124.

Disse modellene er derfor brukbare i områdene 21 og 22 i atmosfærer med potensielle eksplosive pulver i henhold til Direktivet ATEX (2014/34/UE).

Ved bruk i områdene 21 og 22 ta nøye hensyn til følgende forskrifter:

- Valg og installasjon av dette apparatet må gjøres av kvalifiserte og spesialutdannede personer, i henhold til forskriften EN/IEC 61241-14. Maksimal oppmerksomhet når det gjelder apparatets elektriske koblinger: til gr. 70-AF70 og større, er koblingen til termistoren (type PTC 130°C forskrifter DIN 44081-DIN 44082) OBLIGATORISK. Dersom instruksene ikke følges, er det fare for eksplosjon.

- Vedlikehold og kontroll av dette apparatet må gjøres av kvalifiserte og spesialutdannede personer, i henhold til forskriften EN/IEC 61241-17.

- Ikke åpne dekselet til klemmebrettet når det er eksplosivt pulver i luften.

- Pakningene til dekselet til produktet og til klemmebrettet (O-rings) må skiftes annet hvert år. Dersom pakningene skades, må de skiftes umiddelbart.

- For å garantere at klassen II 2 D overholdes er det nødvendig å garantere at hylsens mekaniske beskyttelse IP66 opprettholdes. Hver gang klemmebrettets deksel eller vektdekslene åpnes er det derfor nødvendig å kontrollere at pakningene er i god stand og satt riktig på plass.

- Vær veldig nøye med å stramme strømledningen i kabelklemmen. For å garantere den mekaniske beskyttelsen IP66 må kabelklemmens ringmutter strammes helt til slik at ledningen holdes skikkelig på plass.

- Reparasjoner og revisjon av dette apparatet må gjøres av kvalifiserte og spesialutdannede personer, i henhold til forskriften EN/IEC 61241-19.

Mangelfull respekt av instruksjonene i dette heftet og av sikkerhetsinstruksene nevnt og underforstått, er grunn til annullering av garantien fra ITALVIBRAS G.Silingardi S.p.A. sin side.

## VAROITUS VAROITUS

### KÄYTTÖ TILOISSA 21-22

Sivujen 6-7 taulukoissa luetellut laitemallit on sertifioitu luokkaan:



II 2 D tD A21 IP66

yllä mainituissa taulukoissa olevien lämpötilaluokkien mukaisesti.

Katso sertifikaatti sivuilta 123-124.

Kyseisiä malleja on siis mahdollista käyttää ATEX-direktiivin (2014/34/UE) määrittelemässä pölyräjähdysvaarallisissa tiloissa.

Jos laitetta käytetään tiloissa 21 ja 22 noudata tarkasti alla olevia määräyksiä:

-- Laitteen valinta ja asennus on koulutetun ja ammattitaitoisen henkilökunnan vastuulla direktiivin EN/IEC 61241-14 mukaisesti. Erityisen huomion vaatii laitteiston sähköliitäntä: termistoriliitäntä (tyyppi PTC 130°C DIN 44081-DIN 44082-normien mukaisesti) on PAKOLLINEN gr.70-AF70- ja kehittyneimmissä malleissa. Mikäli liitäntää ei suoriteta, on räjähtämisvaara mahdollista.

- Laitteen huolto ja tarkastus on koulutetun ja ammattitaitoisen henkilökunnan vastuulla EN/IEC 61241-17-normin mukaisesti.

- Älä aukaise liitäntäkotelon kantta pölyräjähdysvaarallisessa tilassa.

- Liitäntäkoteloiden ja maadoituskansien tiivisteet (O-renkaat) on vaihdettava kahden vuoden välein. Kyseiset tiivisteet on vaihdettava uusiin myös niiden vahingoittuttua.

- Luokan II 2 D noudattamiseksi tulee varmistaa, että rungon mekaaninen suojaus IP66 pysyy yllä. Tarkista tämän vuoksi tiivisteiden kunto ja oikea asetus pesiinsä joka kerta, kun avaat liitinalustan kannen tai vastapainojen kannet.

- Kiinnitä erityistä huomiota kaapelin kiristykseen kaapeliholkissa. Mekaanisen suojauksen IP66 takaamiseksi kaapelikengän kaapeliholkki tulee kiristää pohjaan, niin että kaapeli puristuu siihen tukevasti.

- Koulutetun ja ammattitaitoisen henkilökunnan on huolehdittava tähän laitteistoon liittyvistä korjauksista ja tarkastuksista EN/IEC 61241-19-normin mukaisesti.

Ohjekirjassa lueteltujen ja implisiittisten ohjeiden sekä turvasääntöjen laiminlyönti mitätöi ITALVIBRAS G.Silingardi S.p.A.:n myöntämän takuun.

## ΠΡΟΣΟΧΗ ΠΡΟΣΟΧΗ

### ΧΡΗΣΙΜΟΠΟΙΗΣΗ ΣΤΙΣ ΖΩΝΕΣ 21-22

Τα μοντέλα που αναφέρονται στους πίνακες των σελίδων 6-7 είναι πιστοποιημένα για την ακόλουθη κατηγορία



II 2 D tD A21 IP66

με κατηγορία θερμοκρασίας όπως στους αναφερόμενους πίνακες. Βλέπε πιστοποιητικό στις σελίδες 123-124.

Τα μοντέλα αυτά ωστόσο χρησιμοποιούνται στις ζώνες 21 και 22 σε ατμόσφαιρες σκόνης με κίνδυνο έκρηξης σύμφωνα με την Εγκύκλιο ATEX (2014/34/UE).

Σε περίπτωση χρησιμοποίησης στις ζώνες 21 και 22 τηρήστε με ακρίβεια τις ακόλουθες οδηγίες :

- Η επιλογή και η εγκατάσταση των συσκευών αυτών πρέπει να πραγματοποιείται από ειδικευμένο προσωπικό, σύμφωνα με τους κανονισμούς EN/IEC 61241-14. Μέγιστη προσοχή απαιτείται κατά την ηλεκτρική σύνδεση των συσκευών: για γραμ.70-AF70 και μεγαλύτερα η σύνδεση του θερμοστάτη (τύπου PTC 130°C σύμφωνα με DIN 44081-DIN 44082) είναι ΥΠΟΧΡΕΩΤΙΚΗ. Εάν η οδηγία δεν ακολουθείται μπορεί να υπάρξει κίνδυνος έκρηξης .

- Η συντήρηση και ο έλεγχος των συσκευών αυτών πρέπει να πραγματοποιούνται από ειδικευμένο προσωπικό, σύμφωνα με τους κανονισμούς EN/IEC 61241-17.

- Μην ανοίγετε το σκέπασμα της μορσετοθήκης όταν βρίσκεται σε μία ατμόσφαιρα εκρηκτικής σκόνης.

- Τα λαστιχάκια κλεισίματος των σκεπασμάτων μαζών και μορσετοθήκης (O-rings) πρέπει να αντικαθιστούνται κάθε δύο χρόνια. Επίσης και σε περίπτωση βλάβης τα λαστιχάκια αυτά θα πρέπει να αντικαθιστούνται.

- Για να εξασφαλίζεται η προστασία της κατηγορίας στην οποία ανήκει το μηχάνημα (II 2 D) θα πρέπει να διατηρείται η μηχανική προστασία IP66 του περιβλήματος. Κατά συνέπεια, κάθε φορά που ανοίγετε το καπάκι της βάσης ακροδεκτών ή τα καπάκια των μαζών, θα πρέπει να ελέγχετε την κατάσταση των σιμουχών στεγανότητας και τη σωστή τοποθέτηση στις υποδοχές τους.

- Προσοχή στη σύσφιξη του καλωδίου στο στυπιοθλίπτη. Για να εξασφαλίζεται η μηχανική προστασία IP66 πρέπει να σφίξετε μέχρι τέρμα το δακτύλιο του στυπιοθλίπτη έτσι ώστε να πιέζει καλά το καλώδιο.

- Η επισκευή και επιθεώρηση της συσκευής αυτής θα πρέπει να πραγματοποιείται από ειδικό και ειδικευμένο προσωπικό, σύμφωνα με τους κανονισμούς EN/IEC 61241-19.

Η ελλιπή χρήση των οδηγιών που περιέχονται στο παρόν βιβλιόριο καθώς επίσης και όλοι οι κανονισμοί ασφάλειας που αναφέρονται και υποδεικνύονται θα είναι αιτία ακύρωσης της εγγυήσεως από πλευράς της ITALVIBRAS G.Silingardi S.p.A.

# ATEX 21-22

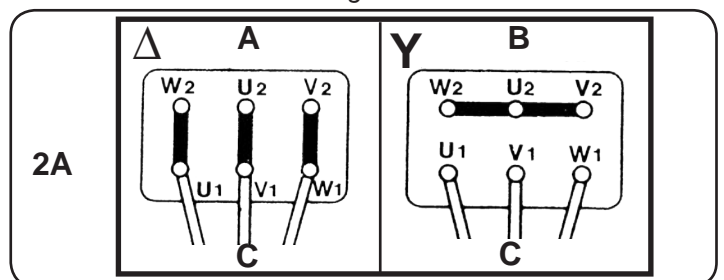
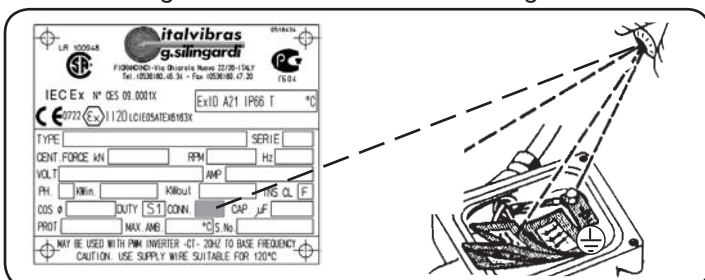
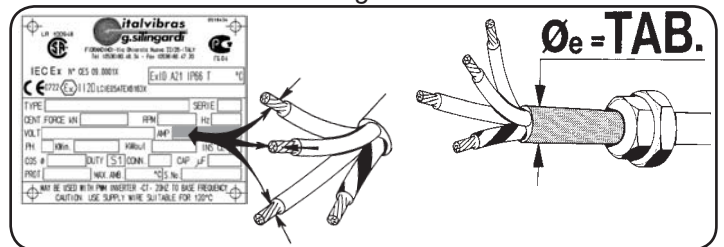
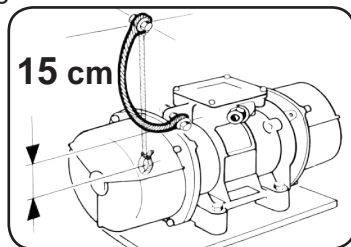
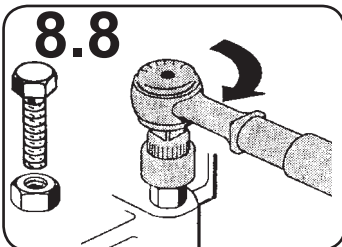
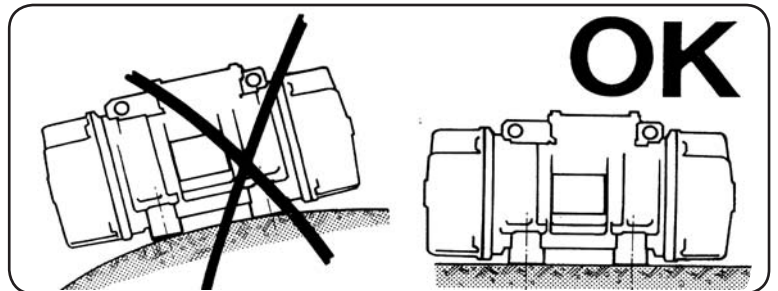
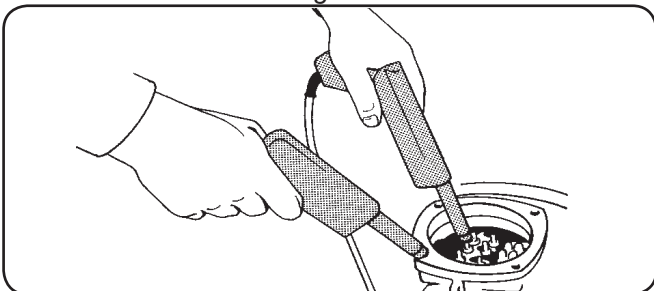
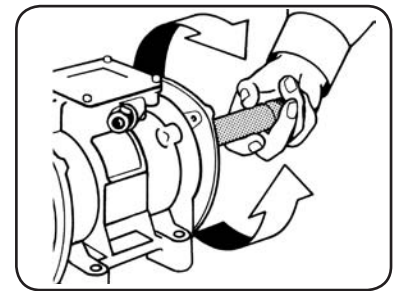
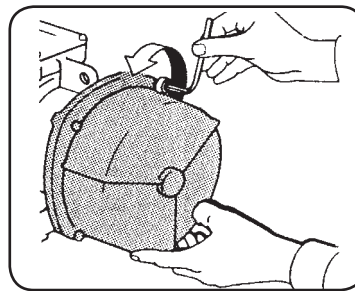
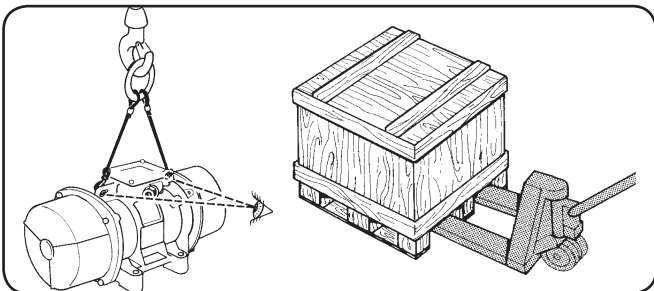
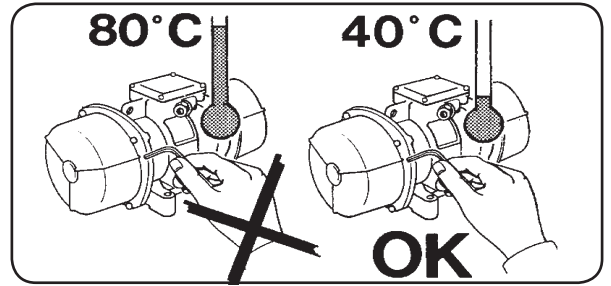
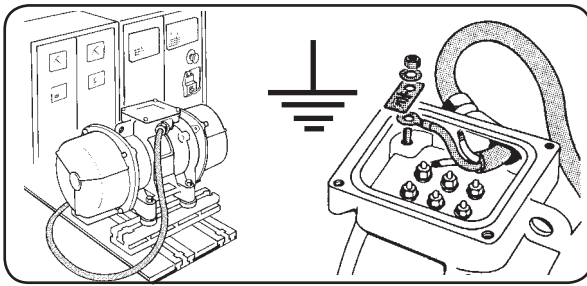
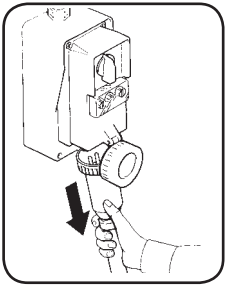
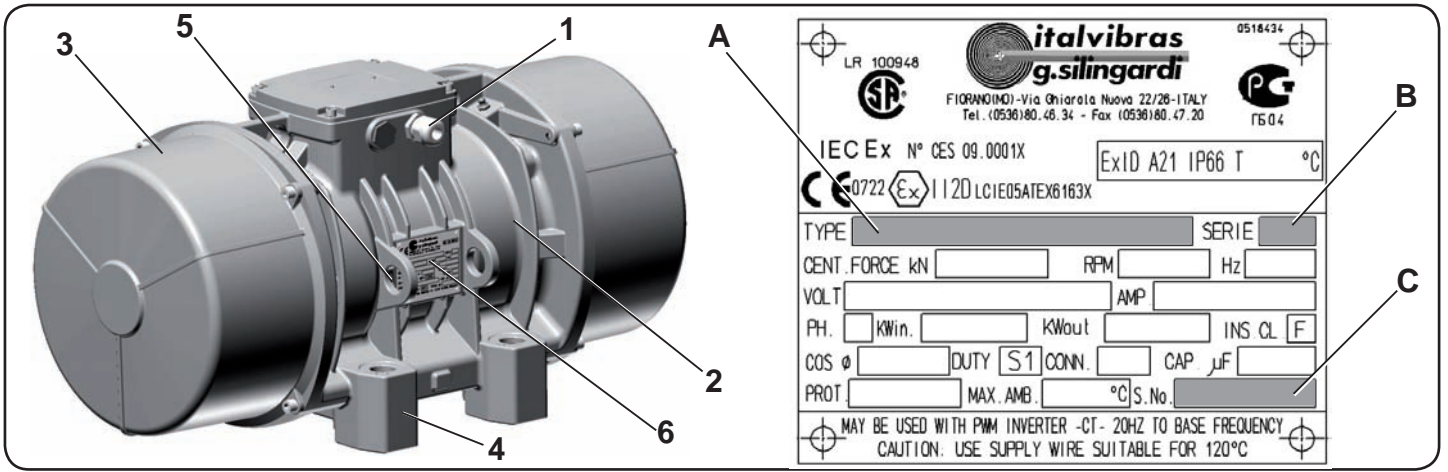
Codice Code Code Code Codigo Codigo Code Kode Kod Art.nr. Koodi Κωδικός	Tipo Type Type Tip Tipo Tipo Type Type Typ Type Τύπος Τύπος	Grand. Size Grand. Groes. Tamaño Tamanho Grootte Størrelse Storlek Størrelse Koko Μέγεθος	Classe di temperatura Temperatur Class Classe de température Temperaturklasse Clase temperatura Classe temperatura Temperatuurklasse Temperaturklasse Temperaturklass Lämpötilaluokka Temperaturklasse Κλάση θερμοκρασίας	
			Tamb.40°C	Tamb.55°C
600467	M3/65-S02	00	120°C	135°C
600465	M3/105-S02	00	120°C	135°C
600462	M3/205-S02	00	120°C	135°C
600461	M3/305-S02	00	120°C	135°C
601514	M15/36-S02	00	120°C	135°C
601515	M15/81-S02	00	120°C	135°C
600311	MVSI 3/100-S02	00	120°C	135°C
600312	MVSI 3/200-S02	01	120°C	135°C
600313	MVSI 3/300-S02	10	120°C	135°C
600314	MVSI 3/500-S02	20	120°C	135°C
600366	MVSI 3/700-S02	20	120°C	135°C
600381	MVSI 3/800-S02	30	120°C	135°C
600513	MVSI 3/1100-S02	35	120°C	135°C
600491	MVSI 3/1300-S08	AF33	200°C	215°C
600504	MVSI 3/1500-S08	AF33	200°C	215°C
600502	MVSI 3/1600-S02	50	200°C	215°C
600503	MVSI 3/1800-S02	50	200°C	215°C
600256	MVSI 3/2010-S90	AF50	200°C	215°C
600257	MVSI 3/2310-S90	AF50	200°C	215°C
600470	MVSI 3/3200-S02	AF70	135°C	135°C
600471	MVSI 3/4000-S02	AF70	135°C	135°C
600472	MVSI 3/5000-S02	AF70	135°C	135°C
600276	MVSI 3/6510-S02	90	135°C	135°C
600201	MVSI 3/9000-S90	95	135°C	135°C
601340	MVSI 15/35-S02	00	120°C	135°C
601341	MVSI 15/80-S02	01	120°C	135°C
601366	MVSI 15/100-S02	01	120°C	135°C
601367	MVSI 15/200-S02	10	120°C	135°C
601372	MVSI 15/400-S02	20	120°C	135°C
601373	MVSI 15/550-S02	20	120°C	135°C
601408	MVSI 15/700-S02	30	120°C	135°C
601513	MVSI 15/900-S02	30	120°C	135°C
601524	MVSI 15/1100-S02	35	120°C	135°C
601217	MVSI 15/1410-S02	40	120°C	135°C
601219	MVSI 15/1710-S02	50	150°C	165°C
601267	MVSI 15/2000-S02	50	170°C	185°C
601220	MVSI 15/2410-S08	60	150°C	165°C
601268	MVSI 15/3000-S08	60	135°C	150°C
601221	MVSI 15/3810-S02	70	135°C	135°C
601269	MVSI 15/4300-S02	70	135°C	135°C
601211	MVSI 15/5010-S02	80	135°C	135°C
601447	MVSI 15/6000-S02	80	135°C	135°C
601165	MVSI 15/7000-S02	90	135°C	135°C
601166	MVSI 15/9000-S90	95	135°C	135°C
601204	MVSI 15/9500-S02	97	135°C	135°C
601205	MVSI 15/11500-S90	100	135°C	135°C
601271	MVSI 15/14500-S90	100	135°C	135°C
602296	MVSI 10/40-S02	10	120°C	135°C
602297	MVSI 10/100-S02	10	120°C	135°C
602298	MVSI 10/200-S02	20	120°C	135°C
602314	MVSI 10/310-S02	30	120°C	135°C
602241	MVSI 10/400-S02	30	120°C	135°C

Codice Code Code Code Codigo Codigo Code Kode Kod Art.nr. Koodi Κωδικός	Tipo Type Type Tip Tipo Tipo Type Type Typ Type Τύπος Τύπος	Grand. Size Grand. Groes. Tamaño Tamanho Grootte Størrelse Storlek Størrelse Koko Μέγεθος	Classe di temperatura Temperatur Class Classe de température Temperaturklasse Clase temperatura Classe temperatura Temperatuurklasse Temperaturklasse Temperaturklass Lämpötilaluokka Temperaturklasse Κλάση θερμοκρασίας	
			Tamb.40°C	Tamb.55°C
602402	MVSI 10/550-S02	35	120°C	135°C
602403	MVSI 10/650-S02	35	120°C	135°C
602380	MVSI 10/810-S08	40	135°C	150°C
602381	MVSI 10/1110-S08	50	135°C	150°C
602382	MVSI 10/1400-S08	50	170°C	185°C
602165	MVSI 10/1610-S08	60	135°C	150°C
602229	MVSI 10/2100-S08	60	200°C	215°C
602167	MVSI 10/2610-S02	70	135°C	135°C
602230	MVSI 10/3000-S02	70	135°C	135°C
602154	MVSI 10/3810-S02	80	135°C	135°C
602204	MVSI 10/4700-S02	80	135°C	135°C
602350	MVSI 10/5201-S02	80	135°C	135°C
602138	MVSI 10/5200-S02	90	135°C	135°C
602351	MVSI 10/5700-S02	90	135°C	135°C
602091	MVSI 10/6500-S02	90	135°C	135°C
602136	MVSI 10/6600-S02	97	135°C	135°C
602352	MVSI 10/7000-S02	90	135°C	135°C
602092	MVSI 10/8000-S90	95	135°C	135°C
602093	MVSI 10/9000-S90	95	135°C	135°C
602137	MVSI 10/10000-S02	97	135°C	135°C
602349	MVSI 10/11200-S02	97	135°C	135°C
602134	MVSI 10/12000-S90	100	135°C	135°C
602227	MVSI 10/13000-S02	97	135°C	135°C
602142	MVSI 10/15000-S02	105	135°C	135°C
602143	MVSI 10/17500-S02	105	135°C	135°C
602244	MVSI 10/19500-S02	105	135°C	135°C
602144	MVSI 10/22000-S90	110	135°C	135°C
602273	MVSI 10/25000-S90	110	135°C	135°C
602568	MVSI 075/150-S02	20	130°C	145°C
602575	MVSI 075/250-S02	30	130°C	145°C
602609	MVSI 075/660-S08	40	120°C	135°C
602610	MVSI 075/910-S08	50	120°C	135°C
602612	MVSI 075/1200-S08-GBS	50	120°C	135°C
602890	MVSI 075/1310-S08	60	150°C	165°C
602613	MVSI 075/1450-S08-GBS	50	120°C	135°C
602550	MVSI 075/1750-S08	60	150°C	165°C
602891	MVSI 075/2110-S02	70	135°C	135°C
602884	MVSI 075/3110-S02	80	135°C	135°C
602515	MVSI 075/3800-S02	80	135°C	135°C
602862	MVSI 075/4200-S02	90	135°C	135°C
602826	MVSI 075/5300-S02	90	135°C	135°C
602827	MVSI 075/6500-S90	95	135°C	135°C
602551	MVSI 075/6800-S02	97	135°C	135°C
602870	MVSI 075/10000-S02	97	135°C	135°C
602863	MVSI 075/12000-S90	100	135°C	135°C
602871	MVSI 075/14000-S02	105	135°C	135°C
602872	MVSI 075/17000-S02	105	135°C	135°C
602873	MVSI 075/22000-S90	110	135°C	135°C
602535	MVSI 075/26000-S90	110	135°C	135°C

# ATEX 21-22

Codice Code Code Kode Codigo Código Code Kode Kod Art.nr. Koodi Κωδικός	Tipo Type Type Tip Tipo Tipo Type Type Type Typ Type Τύπος	Grand. Size Grand. Groes. Tamaño Tamanho Grootte Størrelse Storlek Størrelse Koko Μέγεθος	Classe di temperatura Temperatur Class Classe de température Temperaturklasse Clase temperatura Classe temperatura Temperatuurklasse Temperaturklasse Temperaturklass Lämpötilaluokka Temperaturklasse Κλάση θερμοκρασίας	
			Tamb.40°C	Tamb.55°C
602932	MVSI 06/505-S90	35	135°C	150°C
602925	MVSI 06/550-S90	35	135°C	150°C
602993	MVSI 06/780MP-S08	40	135°C	150°C
602991	MVSI 06/1200-S08-GBS	40	135°C	150°C
602989	MVSI 06/460-S08	50	135°C	150°C
602936	MVSI 06/1000-S90	AF50	150°C	165°C
602992	MVSI 06/1300-S08-GBS	50	135°C	150°C
602956	MVSI 06/1100-S90	AF50	150°C	165°C
602931	MVSI 05/505-S90	35	135°C	150°C
602995	MVSI 05/550-S02	35	135°C	150°C
602990	MVSI 05/780MP-S08	40	135°C	150°C
602988	MVSI 05/460-S08	50	135°C	150°C
602954	MVSI 05/1000-S90	AF50	135°C	150°C
602955	MVSI 05/1100-S90	AF50	135°C	150°C







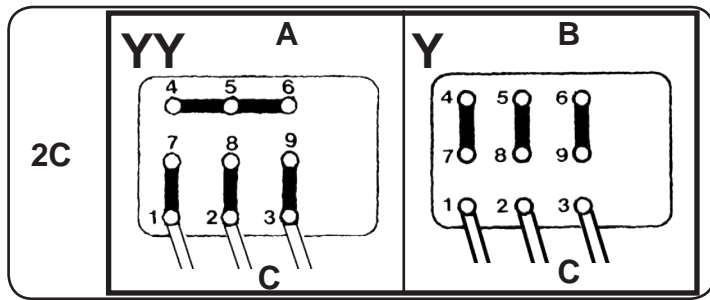


Fig. 15

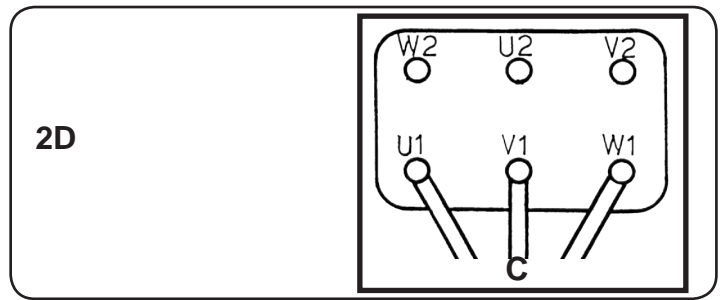


Fig. 16

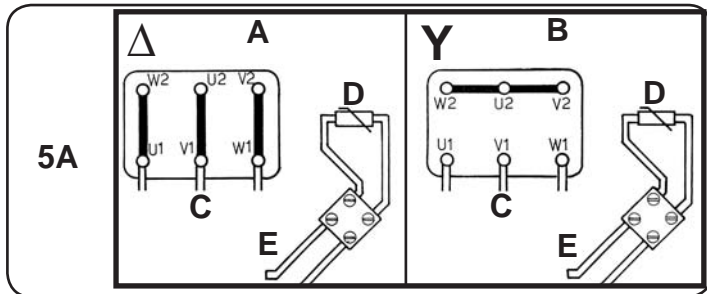


Fig. 17

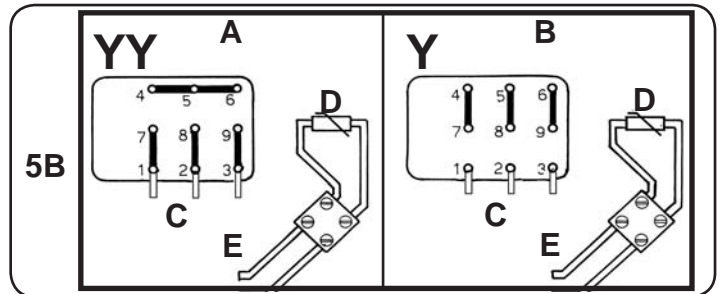


Fig. 18

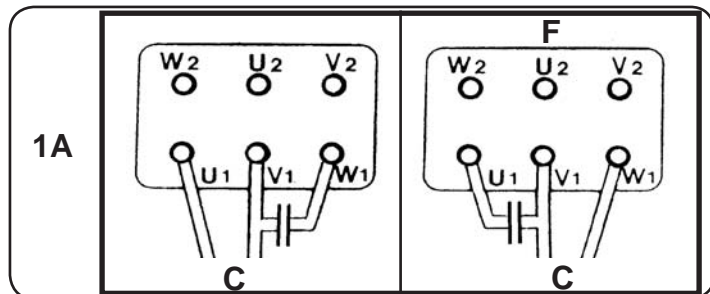


Fig. 19

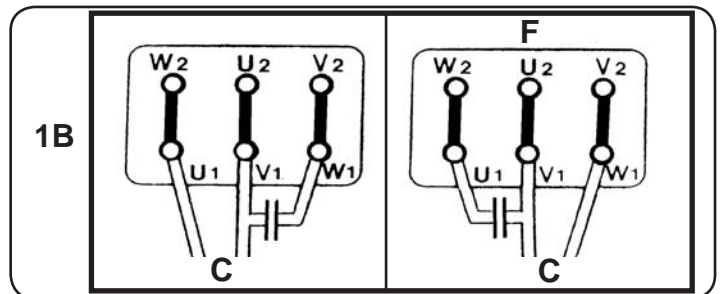


Fig. 20

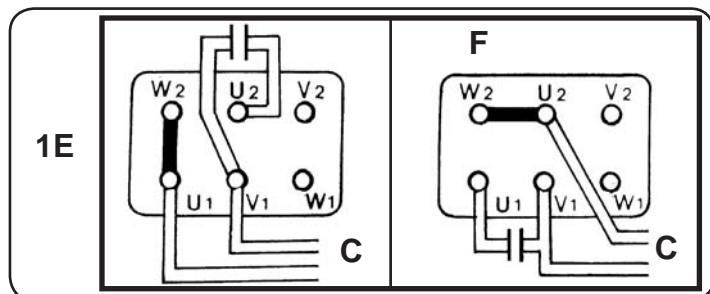


Fig. 21

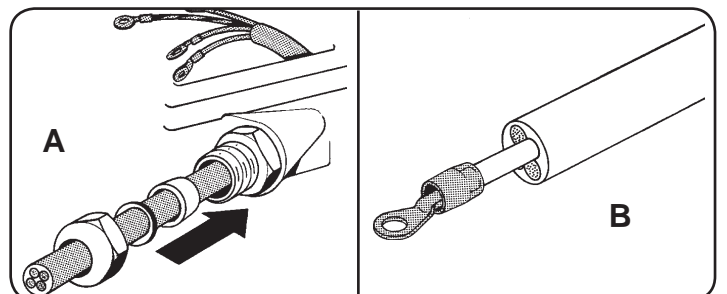


Fig. 22

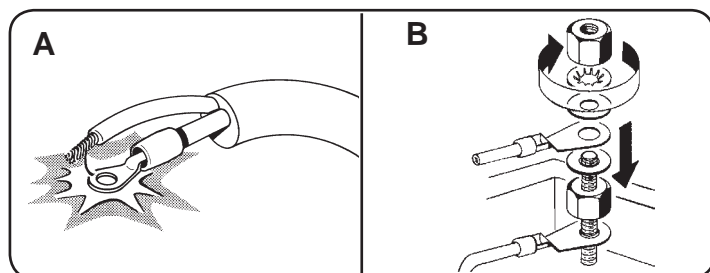


Fig. 23

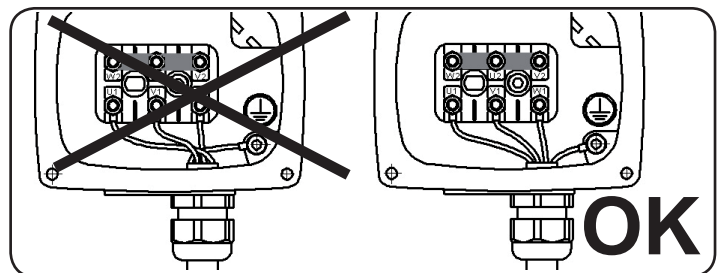


Fig. 24

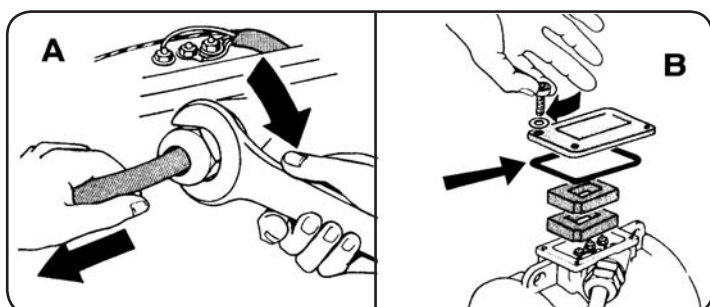


Fig. 25

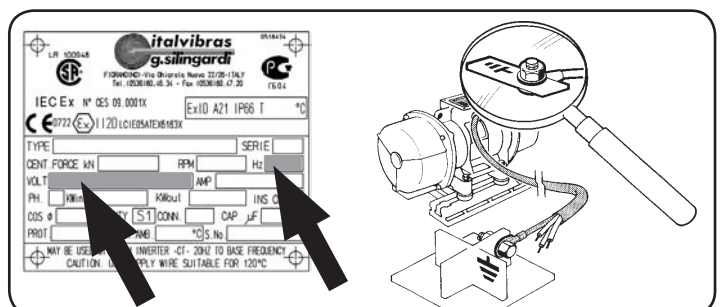


Fig. 26

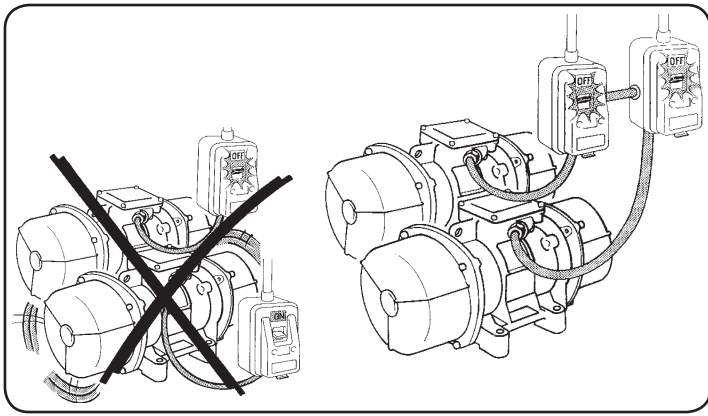


Fig.27

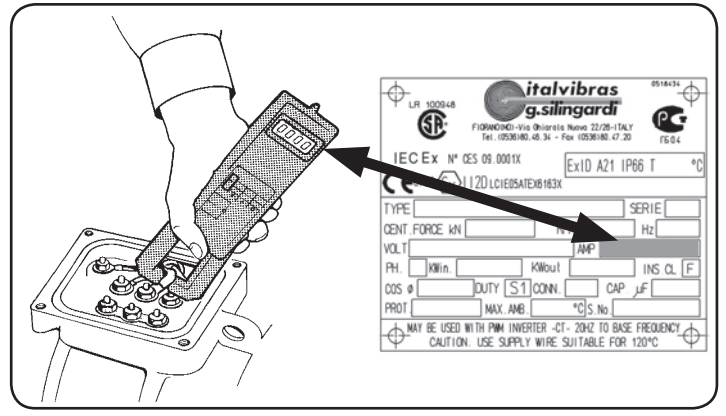


Fig.28

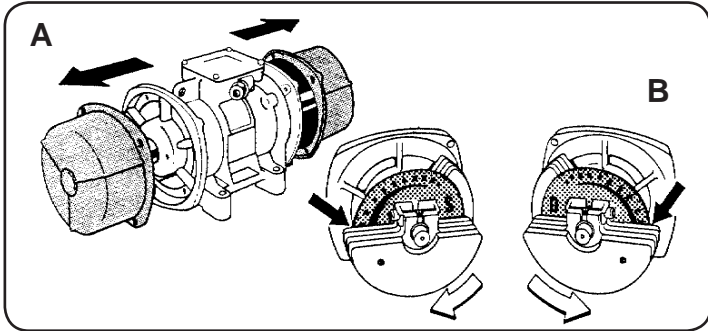


Fig.29

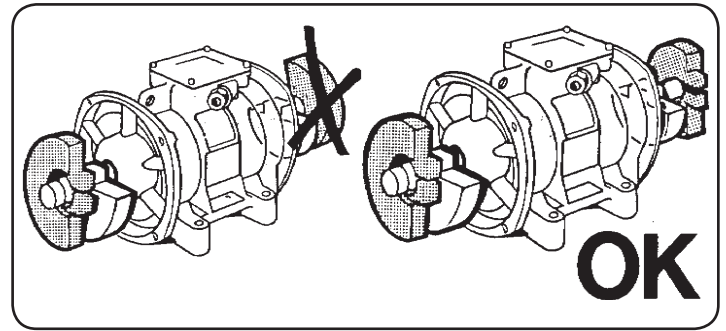


Fig.30

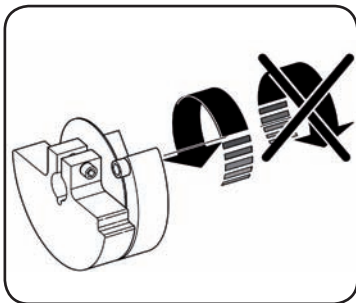


Fig.31

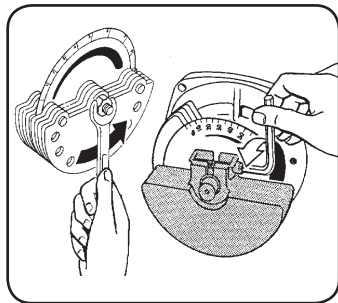


Fig.32

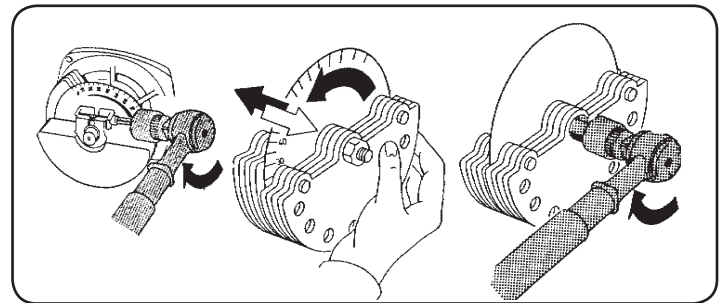


Fig.33

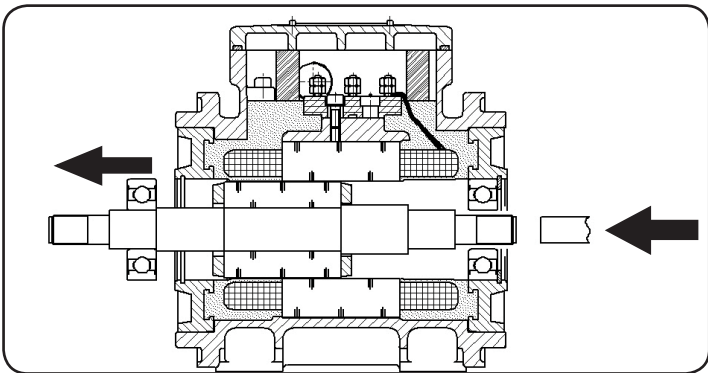


Fig.34

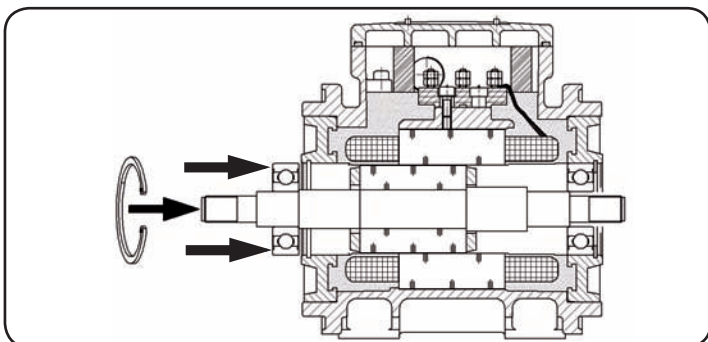


Fig.36

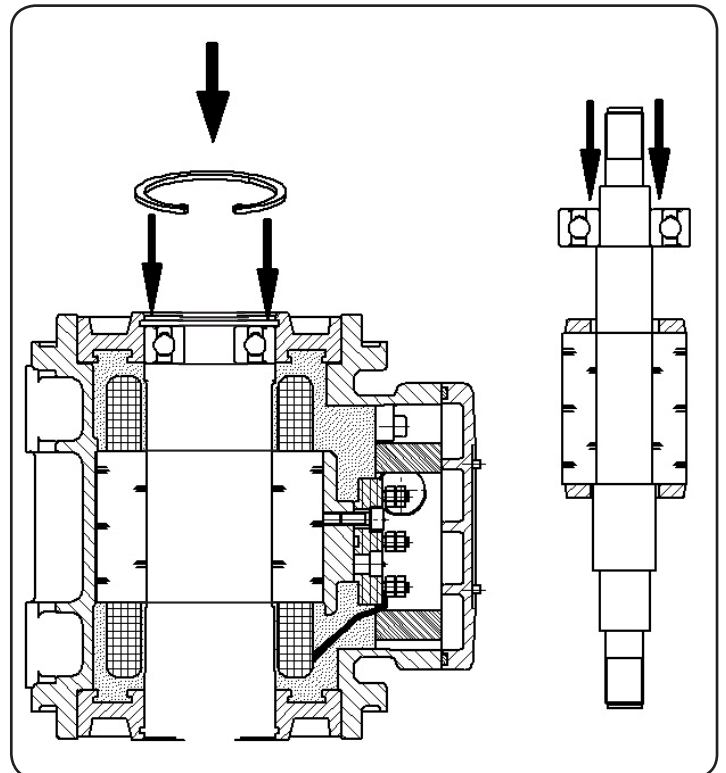


Fig.35

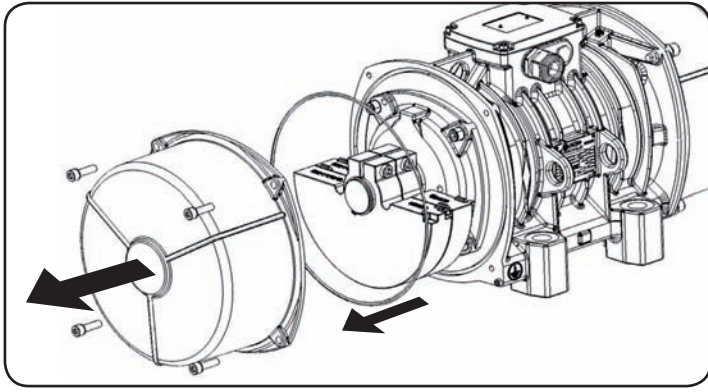


Fig.37

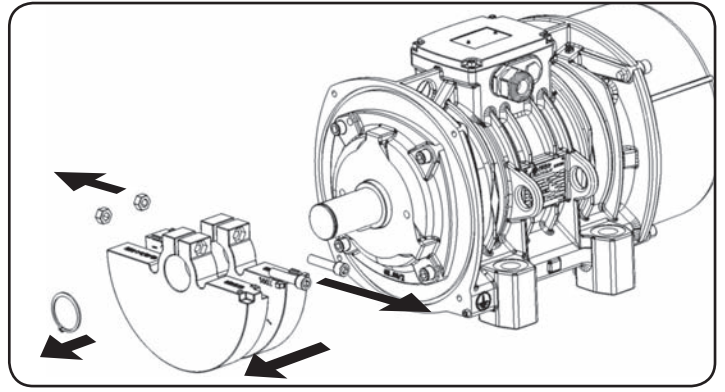


Fig.38

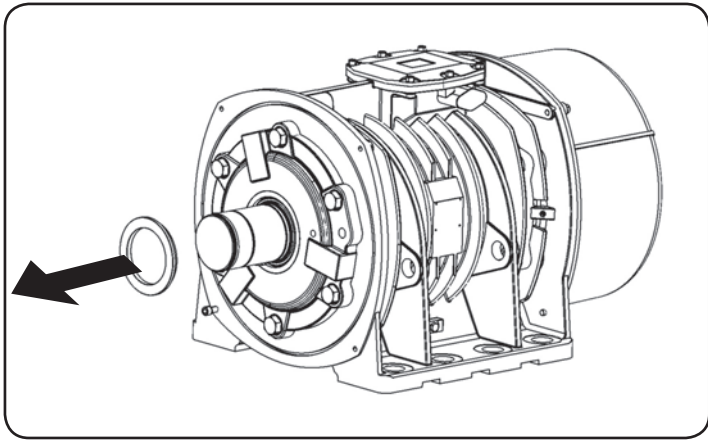


Fig.39

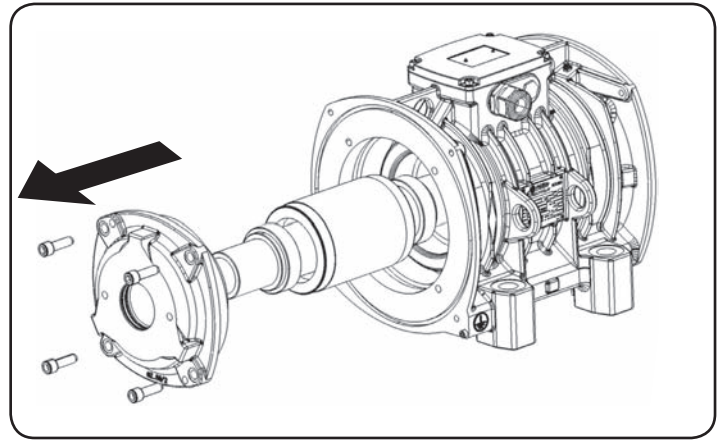


Fig.40

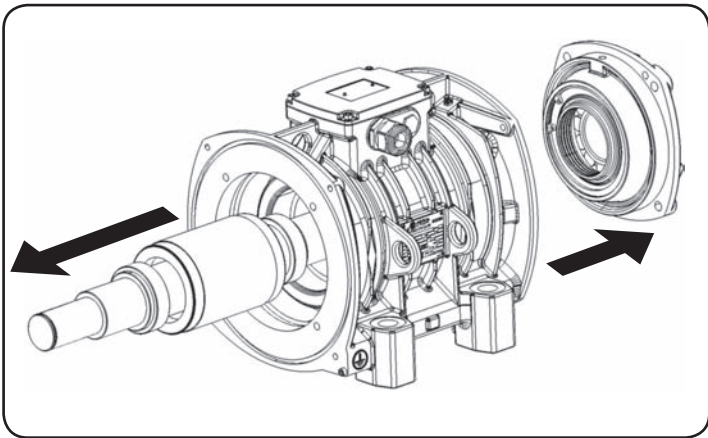


Fig.41

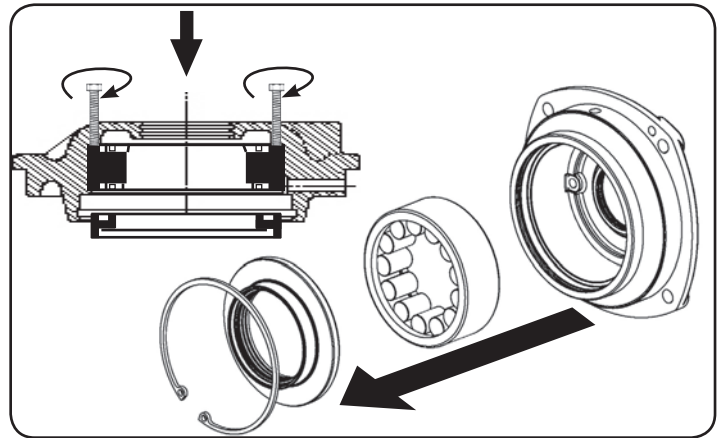


Fig.42

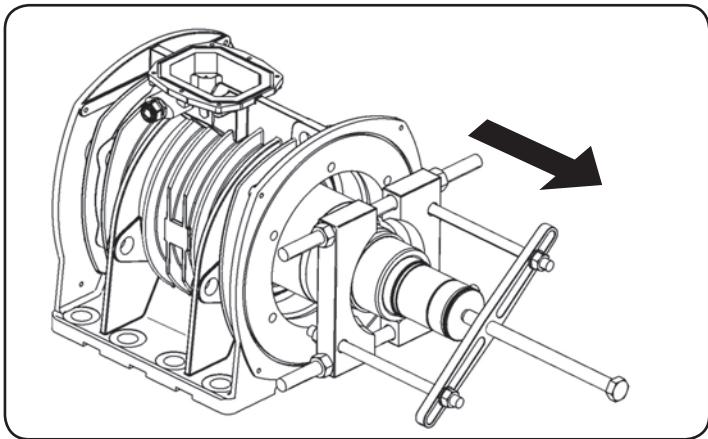


Fig.43



## INDICE

<b>SEZIONE 1: Descrizione e caratteristiche principali</b> .....	12
1.0 Presentazione.....	12
1.1 Garanzia .....	12
1.2 Identificazione.....	12
1.3 Descrizione del motovibratore .....	12
1.4 Destinazione d'uso del motovibratore .....	12
1.5 Caratteristiche tecniche .....	12
<b>SEZIONE 2: Norme di sicurezza</b> .....	13
2.0 Sicurezza.....	13
2.1 Norme generali di sicurezza .....	13
<b>SEZIONE 3: Movimentazione e installazione</b> .....	13
3.0 Prima dell'installazione .....	13
3.1 Installazione.....	13
3.1.0 Installazione su macchina soggetta a direttiva MD .....	14
3.2 Collegamento elettrico.....	14
3.3 Schemi di collegamento morsettiera .....	14
3.4 Fissaggio del cavo di alimentazione alla morsettiera del motovibratore.....	14
3.5 Fissaggio del cavo di alimentazione alla rete .....	14
3.6 Alimentazione con variatore di frequenza .....	15
<b>SEZIONE 4: Uso del motovibratore</b> .....	15
4.0 Controlli prima dell'impiego del motovibratore.....	15
4.1 Regolazione dell'intensità delle vibrazioni .....	15
4.2 Avviamento e arresto del motovibratore durante l'impiego .....	15
<b>SEZIONE 5: Manutenzione del motovibratore</b> .....	15
5.0 Sostituzione cuscinetti .....	16
5.1 Lubrificazione .....	16
5.2 Parti di ricambio.....	17
<b>TABELLE: Caratteristiche elettromeccaniche - Dimensioni di ingombro</b>	
Figure per riferimento esecuzione .....	77-80
Tabelle .....	81-91
Regolazione masse e dati su cuscinetti / lubrificazione .....	92-102
Tavole per parti di ricambio.....	103-108
Descrizione parti di ricambio .....	109-112
Coppie di serraggio .....	113
<b>Dichiarazione di incorporazione</b> .....	117
<b>Dichiarazione CE di conformità</b> .....	119
<b>Certificati ATEX/IECEx</b> .....	123

## SEZIONE 1 - Descrizione e caratteristiche principali

## 1.0 PRESENTAZIONE

Questo manuale riporta le informazioni, e quanto ritenuto necessario per la conoscenza, l'installazione, il buon uso e la normale manutenzione dei **Motovibratori Serie MVSI, M3, ITV-VR, ITVAF** prodotti dalla **ITALVIBRAS Giorgio Silingardi S.p.a.** di Fiorano (Modena) Italia.

Quanto riportato non costituisce una descrizione completa dei vari organi né una esposizione dettagliata del loro funzionamento, però l'utente troverà quanto è normalmente utile conoscere per una corretta installazione, un buon uso in sicurezza e per una buona conservazione del motovibratore.

Dall'osservanza di quanto prescritto, dipende il regolare funzionamento, la durata e l'economia di esercizio del motovibratore.

La mancata osservanza delle norme descritte in questo opuscolo, la negligenza ed un cattivo e inadeguato uso del motovibratore, possono essere causa di annullamento, da parte della ITALVIBRAS, della garanzia che essa dà al motovibratore.

Al ricevimento del motovibratore controllare che:

- **L'imballaggio, se previsto, non risulti deteriorato al punto di aver danneggiato il motovibratore;**
- **La fornitura corrisponda alle specifiche dell'ordine (vedere quanto trascritto nel Documento di Trasporto);**
- **Non vi siano danni esterni al motovibratore.**

In caso di fornitura non corrispondente all'ordine o in presenza di danni esterni al motovibratore informare immediatamente, dettagliatamente, sia lo spedizioniere che la ITALVIBRAS o il suo rappresentante di zona.

La ITALVIBRAS, è comunque a completa disposizione per assicurare una pronta ed accurata assistenza tecnica e tutto ciò che può essere utile per il miglior funzionamento ed ottenere il massimo della resa dal motovibratore.

## 1.1 GARANZIA

La Ditta Costruttrice, oltre a quanto riportato sul contratto di fornitura, garantisce i suoi prodotti per un periodo di 12 (dodici) mesi dalla data di consegna. Tale garanzia si esplica unicamente nella riparazione o sostituzione gratuita di quelle parti che, dopo un attento esame effettuato dall'ufficio tecnico della Ditta Costruttrice, risultano difettose. La garanzia, con esclusione di ogni responsabilità per danni diretti o indiretti, si ritiene limitata ai soli difetti di materiale e cessa di avere effetto qualora le parti rese risultassero comunque smontate, manomesse o riparate al di fuori della fabbrica.

Rimangono altresì esclusi dalla garanzia i danni derivanti da negligenza, incuria, cattivo utilizzo e uso improprio del motovibratore o da errate manovre dell'operatore ed errata installazione.

La rimozione dei dispositivi di sicurezza, di cui il motovibratore è dotato, farà decadere automaticamente la garanzia e le responsabilità della Ditta Costruttrice. La garanzia decade inoltre qualora fossero usate parti di ricambio non originali.

L'attrezzatura resa, anche se in garanzia dovrà essere spedita in Porto Franco.

## 1.2 IDENTIFICAZIONE

Il numero di matricola del motovibratore è stampigliato sull'apposita targhetta di identificazione (6 Fig. 1, pag.8). Tale targhetta, oltre ad altri vari dati, riporta:

- A) Tipo del motovibratore;**
- B) Numero di serie;**
- C) Numero di matricola.**

Questi dati devono essere sempre citati per eventuali richieste di parti di ricambio e per interventi di assistenza.

## 1.3 DESCRIZIONE DEL MOTOVIBRATORE

Il motovibratore è stato costruito secondo quanto previsto dalle normative vigenti dettate dalla Comunità Europea, ed in particolare con:

- Classe d'isolamento F;
- Tropicalizzazione dell'avvolgimento;
- Protezione meccanica IP66 (EN 60529), protezione contro gli impatti IK08 (EN 50102);
- Temperatura ambiente ammessa per assicurare le prestazioni indicate - 20° C ÷ + 40° C;
- Costruzione elettrica secondo Norme EN 60034-1;
- Rumore aereo misurato in campo libero ≤ 70 dB (A) sec. IEC.

Descrizione Fig. 1 (pag.8):

- 1 Pressacavo per entrata cavo elettrico di alimentazione;
- 2 Corpo motovibratore/Carcassa;
- 3 Coperchio masse;
- 4 Piedini d'appoggio e di fissaggio;
- 5 Staffa di aggancio per il sollevamento e sicurezza;
- 6 Targhetta di identificazione.

## 1.4 DESTINAZIONE D'USO DEL MOTOVIBRATORE

I motovibratori elencati nel presente libretto sono stati progettati e costruiti per specifiche esigenze e relative ad impieghi su macchine vibranti.

Tale motovibratore, non può essere messo in servizio prima che la macchina, in cui sarà incorporato, sia stata dichiarata conforme alle disposizioni della Direttiva 2006/42/EC e successive modifiche.

Nell'ambito della Direttiva 2006/42/CE i motovibratori MVSI, M3, ITVAF, ITV-VR rientrano nella definizione di "quasi macchina".

L'utilizzo dello stesso per impieghi diversi da quelli previsti e non conformi a quanto descritto in questo opuscolo, oltre ad essere considerato improprio e vietato, scarica la Ditta Costruttrice da qualsiasi responsabilità diretta e/o indiretta.

## 1.5 CARATTERISTICHE TECNICHE

Per le «Caratteristiche tecniche» dei singoli motovibratori, vedere tabelle specifiche a partire da pag. 77.

## SEZIONE 2 - Norme di sicurezza

### 2.0 SICUREZZA



Si consiglia di leggere molto attentamente questo manuale ed in particolare le norme di sicurezza, facendo molta attenzione a quelle operazioni che risultano particolarmente pericolose.

**La Ditta Costruttrice declina ogni e qualsiasi responsabilità per la mancata osservanza delle norme di sicurezza e di prevenzione infortuni di seguito descritte. Declina inoltre ogni responsabilità per danni causati da un uso improprio del motovibratore o da modifiche eseguite senza autorizzazione.**



**Fare attenzione al segnale di pericolo presente in questo manuale; esso precede la segnalazione di un potenziale pericolo.**

### 2.1 NORME GENERALI DI SICUREZZA

**Nell'utilizzare attrezzature a funzionamento elettrico, è necessario adottare le opportune precauzioni di sicurezza per ridurre il rischio di incendio, scossa elettrica e lesioni alle persone. Prima di utilizzare il motovibratore pertanto, leggere attentamente e memorizzare le seguenti norme sulla sicurezza. Dopo la lettura, conservare con cura il presente manuale.**

- Mantenere pulita e in ordine la zona di lavoro. Aree e ambienti in disordine favoriscono il verificarsi di incidenti.
  - Prima di iniziare il lavoro, controllare la perfetta integrità del motovibratore e della macchina stessa su cui è applicato. Controllare il regolare funzionamento e che non vi siano elementi danneggiati o rotti. Le parti che risultassero danneggiate o rotte devono essere riparate o sostituite da personale competente e autorizzato.
  - Riparare, o far riparare da personale non autorizzato dalla Ditta Costruttrice, significa, oltre a perdere la garanzia, operare con attrezzature non sicure e potenzialmente pericolose.
  - Non toccare il motovibratore durante il funzionamento.
  - Qualsiasi tipo di verifica, controllo, pulizia, manutenzione, cambio e sostituzione pezzi, deve essere effettuata con motovibratore e macchina spenta con spina staccata dalla presa di corrente (Fig. 2, pag.8).
  - Si fa assoluto divieto di far toccare o far utilizzare il motovibratore a bambini e a persone estranee, inesperte o non in buone condizioni di salute.
  - Verificare che l'impianto di alimentazione sia conforme alle norme.
  - Nell'installazione assicurarsi che il cavo dell'alimentazione sia di tipo molto flessibile ed assicurarsi che la messa a terra sia collegata (Fig. 3, pag.8).
  - Controllare che la presa di corrente sia idonea e a norma con interruttore automatico di protezione incorporato.
  - Un'eventuale prolunga del cavo elettrico deve avere spine/prese e cavo con massa a terra come previsto dalle norme.
  - Mai arrestare il motovibratore staccando la spina dalla presa di corrente e non utilizzare il cavo per staccare la spina dalla presa.
  - Controllare periodicamente l'integrità del cavo. Sostituirlo se non è integro. Questa operazione deve essere eseguita solo da personale competente e autorizzato.
  - Utilizzare solo cavi di prolungamento ammessi e contrassegnati.
  - Salvaguardare il cavo da temperature elevate, lubrificanti e spigoli vivi. Evitare inoltre attorcigliamenti e annodature del cavo.
  - Non far toccare il cavo, con spina inserita, a bambini ed estranei.
  - Se l'inserimento di un motovibratore su di una macchina fosse causa di superamento del livello sonoro, stabilito dalle norme vigenti nel Paese di utilizzo, è necessario che gli addetti si muniscano di protezioni adatte, tipo cuffie, per la salvaguardia dell'udito.
  - Anche se i motovibratori sono progettati per funzionare a bassa temperatura d'esercizio, in ambienti particolarmente caldi la temperatura dei motovibratori può raggiungere elevate temperature indotte dall'ambiente stesso.
- Attendere pertanto il raffreddamento prima di intervenire sul motovibratore (Fig. 4, pag.8).**
- Essere usati solo gli utensili autorizzati e descritti nelle istruzioni d'uso o riportati nei cataloghi della Ditta Costruttrice. Non osservare questi consigli significa operare con attrezzature insicure e potenzialmente pericolose.

- Le riparazioni devono essere effettuate da personale autorizzato dalla Ditta Costruttrice. La Ditta Costruttrice è comunque a completa disposizione per assicurare un'immediata e accurata assistenza tecnica e tutto ciò che può essere necessario per il buon funzionamento e la massima resa del motovibratore.
- Nel caso di motovibratori senza coperchi masse (come quelli elencati alla pag.89) l'utilizzatore deve impedire che persone o corpi estranei vengano a contatto con le masse eccentriche durante il funzionamento.

## SEZIONE 3 - Movimentazione e installazione

Il motovibratore può essere fornito privo di imballo o pallettizzato a seconda del tipo e della dimensione.

Per la movimentazione del gruppo, se pallettizzato, usare un carrello elevatore o transpallet a forche, se privo d'imballo utilizzare esclusivamente le staffe o i golfari di sollevamento (Fig. 5, pag.8).

Se il motovibratore deve subire un immagazzinaggio prolungato (fino a un massimo di due anni), l'ambiente di stoccaggio deve essere a temperatura ambiente non inferiore a +5°C e con umidità relativa non superiore al 60%. Dopo due anni di immagazzinaggio, per i motovibratori con cuscinetti a rulli occorre procedere ad un reingrassaggio secondo le quantità di lubrificazione indicate in tabella da pag.94.

Dopo tre anni di immagazzinaggio, per i motovibratori con cuscinetti a sfere occorre effettuare la sostituzione completa dei cuscinetti; per i motovibratori con cuscinetti a rulli occorre effettuare la rimozione del grasso vecchio e la sostituzione completa con grasso nuovo.



**Nella movimentazione del gruppo prestare massima cura affinché non sia assoggettata ad urti o vibrazioni onde evitare danneggiamenti ai cuscinetti volventi.**

### 3.0 PRIMA DELL'INSTALLAZIONE

Prima dell'installazione, se il motovibratore è rimasto immagazzinato per un lungo periodo (oltre 2 anni), rimuovere uno dei coperchi laterali di protezione delle masse (Fig. 6, pag.8) e controllare che l'albero ruoti liberamente (Fig. 7, pag.8).

**L'isolamento elettrico di ogni singola fase verso massa, e tra fase e fase, è necessario ed indispensabile.**

Per eseguire il controllo dell'isolamento elettrico usare uno strumento **Prova rigidità** alla tensione di prova di 2,2 Kv c.a. e per un tempo non superiore a 5 secondi fra fase e fase e 10 secondi fra fase e massa (Fig. 8, pag.8). Se dal controllo risultassero anomalie, il motovibratore deve essere inviato ad un Centro di Assistenza ITALVIBRAS oppure alla ITALVIBRAS stessa, per il ripristino dell'efficienza.

### 3.1 INSTALLAZIONE

**I motovibratori ITALVIBRAS possono essere installati in qualsiasi posizione.**



**ATTENZIONE: i motovibratori MVSI serie speciale a 600 - 720 giri si possono utilizzare soltanto in posizione verticale con angolo di incidenza massimo ( $\alpha$  max) come esposto in tabella a pag.89.**

Il motovibratore deve essere però fissato ad una struttura perfettamente piana (Fig. 9, pag.8) ed in modo rigido con bulloni (qualità 8.8 - DIN 931-933), dadi (qualità 8.8 - DIN 934) e rondelle piane 300 HV (DIN 125/A) in grado di sopportare elevate coppie di serraggio (Fig. 10, pag.8). Utilizzare a tal proposito una chiave dinamometrica (Fig. 10, pag.8) regolata secondo quanto riportato nelle tabelle "Coppie di serraggio" a pag.113.

Il diametro del bullone, in base al tipo di motovibratore da installare, deve corrispondere a quello indicato nelle tabelle da pag. 94.

È indispensabile inoltre, controllare che i bulloni siano serrati a fondo. Tale controllo è particolarmente necessario durante il periodo iniziale di funzionamento.

**Ricordarsi che la maggior parte delle avarie e dei guasti è dovuta a fissaggi irregolari o a serraggi mal eseguiti.**



**Ricontrollare il serraggio dopo un breve periodo di funzionamento.**

Si consiglia di fissare il motovibratore installato ad un **cavo di sicurezza** in acciaio, di opportuno diametro e di lunghezza tale a sostenere, causa accidentale distacco, il motovibratore stesso, con caduta massima di 15 cm (6") (Fig. 11, pag.8).



**Attenzione: Non effettuare saldature alla struttura con il motovibratore montato e collegato. La saldatura potrebbe causare danni agli avvolgimenti ed ai cuscinetti.**

### 3.1.0 Installazione su macchina soggetta a direttiva MD

Se la macchina vibrante deve rispettare i requisiti della Direttiva Macchine 2006/42/CE, si ricorda di consultare la Dichiarazione di Incorporazione a pag.117 che elenca i requisiti della Direttiva soddisfatti dai motovibratori. In particolare si ricorda che il sistema di fissaggio dei coperchi masse (viti) non rimane attaccato ai coperchi masse quando si effettua la rimozione degli stessi.

È in ogni caso compito del costruttore della macchina effettuare la valutazione dei rischi e prendere i necessari provvedimenti.

### 3.2 COLLEGAMENTO ELETTRICO (Fig. 12, pag.8)

I conduttori costituenti il cavo di alimentazione per il collegamento del motovibratore alla rete devono essere di sezione adeguata affinché la densità di corrente, in ogni conduttore, non sia superiore a 4 A/mm<sup>2</sup>. Uno di questi serve esclusivamente per il collegamento di messa a terra del motovibratore.

La sezione dei conduttori deve anche essere adeguata in funzione della lunghezza del cavo utilizzato per non provocare una caduta di tensione lungo il cavo, oltre i valori prescritti dalle normative in materia.

Si raccomanda, altresì, di utilizzare cavi flessibili aventi diametro esterno corrispondente a quanto riportato nelle tabelle delle «Caratteristiche tecniche» per garantire la perfetta tenuta del pressacavo della scatola morsettieria sul cavo di alimentazione.

### 3.3 SCHEMI DI COLLEGAMENTO ALLA MORSETTIERA



**ATTENZIONE: Nel vano morsettieria è collocata una vite tropicalizzata indicata con il simbolo di terra (Fig. 13, pag.8). A tale vite, a cui è affidata la funzione di connettore per la messa a terra del motovibratore, deve essere collegato il conduttore giallo-verde (solo verde per gli USA) del cavo di alimentazione.**

All'interno del vano morsettieria è collocato il foglio degli schemi di collegamento. Lo schema da utilizzare è quello avente il riferimento corrispondente a quello indicato sulla targhetta di identificazione.



**ATTENZIONE: Per i motovibratori ITV-VR collegamento elettrico e regolazione delle masse sono legate al campo di variazione della frequenza prescelto (pag. 91).**

#### SCHEMA 2A (Fig. 14, pag.8)

- A) Tensione minore
- B) Tensione maggiore
- C) Rete di alimentazione

Δ triangolo  
Y stella

#### SCHEMA 2C (Fig. 15, pag.9)

- A) Tensione minore
- B) Tensione maggiore
- C) Rete di alimentazione

YY doppia stella  
Y stella

#### SCHEMA 2D (Fig. 16, pag.9)

- C) Rete di alimentazione

#### SCHEMA 5A (Fig. 17, pag.9)

- A) Tensione minore
- B) Tensione maggiore
- C) Rete di alimentazione
- E) Apparecchiatura di controllo

Δ triangolo  
Y stella  
D) Termistore

#### SCHEMA 5B (Fig. 18, pag.9)

- A) Tensione minore
- B) Tensione maggiore
- C) Rete di alimentazione
- E) Apparecchiatura di controllo

YY doppia stella  
Y stella  
D) Termistore

#### SCHEMA 1A (Fig. 19, pag.9)

- C) Rete di alimentazione
- Per il collegamento **MONOFASE**.

F) Per invertire il senso di rotazione

#### SCHEMA 1B (Fig. 20, pag.9)

- C) Rete di alimentazione
- Per il collegamento **MONOFASE**.

F) Per invertire il senso di rotazione

#### SCHEMA 1E (Fig. 21, pag.9)

- C) Rete di alimentazione
- Per il collegamento **MONOFASE**.

F) Per invertire il senso di rotazione

**NOTA: I motovibratori monofase vengono forniti senza condensatore, che deve essere inserito dall'utilizzatore in zona protetta dalle vibrazioni. Sulla targhetta d'identificazione è indicata la capacità del condensatore da utilizzare (CAP,μF), ad esempio l'indicazione 10 significa che occorre utilizzare un condensatore da 10μF, mentre l'indicazione 32/12 sta a significare che per l'avviamento sono necessari 32μF e a regime sono necessari 12μF (schemi a pag. 116: E-F-G-H).**

### 3.4 FISSAGGIO DEL CAVO DI ALIMENTAZIONE ALLA MORSETTIERA DEL MOTOVIBRATORE

Per le operazioni da eseguire, procedere in sequenza come di seguito indicato.

Inserire il cavo di alimentazione attraverso il pressacavo all'interno della scatola morsettieria (A Fig. 22, pag.9).



**Per i collegamenti utilizzare sempre dei capicorda ad occhiello (B Fig. 22, pag.9).**

**Evitare sfilacciamenti che potrebbero provocare interruzioni o corto circuiti (A Fig. 23, pag.9).**

**Ricordarsi di interporre sempre le apposite rondelle prima dei dadi (B Fig. 23, pag.9), onde evitarne l'allentamento con conseguente collegamento incerto alla rete e possibile provocazione di danni.**

**Non sovrapporre i singoli conduttori del cavo fra di loro (Fig.24, pag.9).**

Eseguire i collegamenti secondo gli schemi riportati e serrare a fondo il pressacavo (A Fig. 25, pag.9).

Interporre il tassello pressafili assicurandosi che presi totalmente i conduttori e montare il coperchio **facendo attenzione** a non danneggiare la guarnizione (B Fig. 25, pag.9).

### 3.5 FISSAGGIO DEL CAVO DI ALIMENTAZIONE ALLA RETE



**Il fissaggio del cavo di alimentazione alla rete deve essere eseguito da un qualificato installatore secondo le norme di sicurezza vigenti.**

**Il collegamento del motovibratore a terra, tramite conduttore giallo-verde (verde per gli USA) del cavo di alimentazione, è obbligatorio.**

**Controllare sempre che la tensione e la frequenza di rete corrispondano a quelle indicate sulla targa di identificazione del motovibratore prima di procedere alla sua alimentazione (Fig. 26, pag.9).**

**Tutti i motovibratori devono essere collegati ad una adeguata protezione esterna di sovraccarico secondo le norme vigenti.**

Quando vengono installati **motovibratori in coppia** è importante che ognuno sia provvisto di una propria protezione esterna di sovraccarico e che tali protezioni siano interbloccate fra loro perchè in caso di arresto accidentale di un motovibratore, si interrompa contemporaneamente l'alimentazione ai due motovibratori, per non danneggiare l'attrezzatura a cui sono applicati (Fig. 27, pag.10), vedi schemi A e B (pag. 115) come esempi di circuiti di potenza e comando in caso di motovibratori con termistori (di serie a partire dalla gr. 70 inclusa).

Tutti i motovibratori a partire dalla gr.70 inclusa sono equipaggiati di termi-



store tipo PTC 130°C (DIN 44081-44082), tale termistore è accessibile nel vano morsetti e può essere collegato ad una adeguata apparecchiatura di controllo per la protezione del motovibratore.



**Importante!** Per la scelta delle apparecchiature elettriche di marcia/arresto e protezione di sovraccarico, consultare i dati tecnici, caratteristiche elettriche, corrente nominale e corrente di avviamento, inoltre scegliere sempre i magnetotermici ritardati, per evitare lo sgancio durante il tempo di avviamento, che può essere più lungo a bassa temperatura ambiente.

Su richiesta il motovibratore può essere equipaggiato con scaldiglie anti-condensa; la scaldiglia può essere raccomandata in caso di ambienti con temperatura inferiore a -20°C e per usi intermittenti in ambienti con elevata umidità, per evitare condensa all'interno dell'unità. Per il collegamento delle scaldiglie si veda schema a pag.115 (C-D).

### 3.6 ALIMENTAZIONE CON VARIATORE DI FREQUENZA

Tutti i motovibratori possono essere alimentati con variatore di frequenza (inverter) da 20Hz fino alla frequenza di targa, con funzionamento a coppia costante (ovvero con andamento lineare della curva Volt-Hertz) mediante variatore tipo PWM (Pulse Width Modulation).

I motovibratori serie ITV-VR a frequenza variabile sono progettati per essere alimentati da variatore di frequenza fino a 100Hz.

I motovibratori serie ITVAF a frequenza fissa sono progettati per essere alimentati a frequenza fissa secondo le specifiche tecniche di ciascun tipo.

## SEZIONE 4 - Uso del motovibratore

### 4.0 CONTROLLI PRIMA DELL'IMPIEGO DEL MOTOVIBRATORE



**ATTENZIONE:** I controlli devono essere eseguiti da personale specializzato. Durante le operazioni di smontaggio e rimontaggio di parti di protezione (coperchio scatola morsetti e coperchio masse), togliere l'alimentazione al motovibratore.

**Verifica corrente assorbita.**

- Togliere il coperchio del vano morsetti.
- Alimentare il motovibratore.
- Verificare con pinza amperometrica (Fig. 28, pag.10) su ciascuna fase, che la corrente assorbita non superi il valore di targa.



**ATTENZIONE:** Evitare di toccare o far toccare parti in tensione come la morsetti.

**In caso contrario sarà necessario**

- Controllare che il sistema elastico e la carpenteria della macchina vibrante siano conformi alle regole della corretta applicazione.
- Ridurre l'ampiezza (intensità) di vibrazione regolando le masse riducendole, fino al rientro del valore di corrente assorbita corrispondente alla targa.



**Ricordare di fare funzionare per brevi periodi i motovibratori quando si eseguono le messe a punto onde evitare danni al motovibratore e alla struttura in caso di anomalie.**

**Una volta eseguiti i controlli indicati procedere alla chiusura definitiva del coperchio.**

**I modelli MVSI-MP serie speciale a 600 - 720 rpm sono equipaggiati di dispositivo a magneti permanenti per assicurare l'arresto dei motovibratori con masse sempre in fase.**

**Controllo senso di rotazione:**

Nelle applicazioni dove si deve accertare il senso di rotazione (B Fig. 29, pag.10).

- Togliere un coperchio masse (A Fig. 29, pag.10);
- Indossare occhiali protettivi;
- Alimentare il motovibratore per un breve periodo;



**ATTENZIONE:** in questa fase assicurarsi che nessuno possa toccare o essere colpito dalle masse in rotazione.

- Se è necessario invertire il senso di rotazione, agire sui collegamenti della morsetti, dopo aver tolto l'alimentazione al motovibratore.
- Riposizionare i coperchi assicurandosi che le guarnizioni (OR) siano collocate correttamente nelle proprie sedi ed avvitare le viti di fissaggio.

### 4.1 REGOLAZIONE DELL'INTENSITÀ DELLE VIBRAZIONI



**ATTENZIONE:** Questa operazione deve essere eseguita rigorosamente da personale specializzato e ad alimentazione disinserita.

- Per la regolazione dell'intensità delle vibrazioni è necessario togliere i coperchi delle masse.
- Per la regolazione delle masse si faccia anche riferimento al pieghevole contenuto nella scatola morsetti e alle indicazioni fornite alla pagina 92-93.
- Solitamente è necessario regolare le masse nello stesso senso nelle due estremità (Fig. 30, pag.10). Per consentire l'esatta regolazione delle masse i motovibratori sono dotati di un sistema brevettato che impedisce di ruotare la massa regolabile nel senso sbagliato (Fig. 31, pag.10).
- Svitare la vite o il dado di serraggio della massa mobile (Fig. 32, pag.10). Le masse regolabili poste alle due estremità dell'albero devono essere posizionate in modo da leggere lo stesso valore sulla scala percentuale di riferimento. Solo per macchine particolari e usi speciali, le masse poste ai due lati del motovibratore possono essere regolate su due valori diversi.
- Per le serie MVSI-TS e MVSI-ACC la regolazione deve essere effettuata come per i corrispondenti motori serie MVSI.
- Una volta portata la massa eccentrica sul valore desiderato serrare con la chiave dinamometrica (Fig. 33, pag.10) la vite di fissaggio o il dado e ripetere la stessa operazione sulla massa opposta (per la coppia di serraggio vedere le tabelle pag.113).



**ATTENZIONE:** Per ogni motovibratore ITV-VR la regolazione delle masse (numero N<sub>f</sub> di masse fisse per lato, numero N<sub>r</sub> di masse regolabili per lato e regolazione percentuale massima P<sub>MAX</sub>% delle masse regolabili) e il collegamento in morsetti effettuato (stella Y o triangolo Δ) sono vincolate al campo di variazione della frequenza di alimentazione (Hz) desiderato - pag.91 ( si veda foglio schemi di collegamento in morsetti). Per regolazioni diverse rivolgersi al personale tecnico di Italtibras.

- Eseguita l'operazione sui due lati, rimontare i coperchi con le stesse viti e rondelle facendo attenzione che le guarnizioni siano collocate correttamente nella propria sede.

### 4.2 AVVIAMENTO ED ARRESTO DEL MOTOVIBRATORE DURANTE L'IMPIEGO

L'avviamento deve avvenire agendo sempre e soltanto sull'interruttore di alimentazione posizionandolo in ON (inserimento alla rete di alimentazione). Il motovibratore lavora.

Per arrestare il motovibratore si deve sempre e soltanto agire sull'interruttore di alimentazione posizionandolo in OFF (disgiunzione dalla rete di alimentazione).

## SEZIONE 5 - Manutenzione del motovibratore

I motovibratori ITALVIBRAS non hanno alcuna particolare necessità di manutenzione.



**Soltanto tecnici autorizzati possono intervenire sulle parti costituenti il motovibratore.**

**Prima di intervenire per la manutenzione su un motovibratore attendere che la carcassa del motovibratore stesso sia a temperatura non superiore a +40° C ed assicurarsi che il collegamento elettrico sia disinserito. In caso di sostituzione di parti, montare esclusivamente ricambi originali ITALVIBRAS.**

## 5.0 SOSTITUZIONE CUSCINETTI

Si raccomanda di sostituire entrambi i cuscinetti anche se solo uno dei due è guasto, in quanto normalmente l'altro cuscinetto si guasterà in poco tempo.

Durante la riparazione controllare la condizione di tutte le parti, sostituendole ove necessario.

Togliere alimentazione al motovibratore, smontarlo dalla macchina, togliere i coperchi masse e le guarnizioni O-Ring (fig.37, pag.11), memorizzare la regolazione delle masse eccentriche e smontarle (fig.38, pag.11) insieme alle chiavette.

### 5.0.1 Grandezze 00-01-10-AF10-20-30 & 35-40-50 (6,8,10,12 poles)

Questi motovibratori montano cuscinetti a sfere, schermati e prelubrificati a vita.

Smontare i 2 (due) anelli seeger montati sulle flangie in prossimità dei cuscinetti (nelle grandezze 35-40-50 non ci sono seegers).

Pressare l'albero da un lato (fig.34, pag.10). L'albero si trascinerà un cuscinetto mentre l'altro rimane nella propria flangia.

Togliere il cuscinetto dall'albero e rimuoverlo/altro cuscinetto dalla flangia. Controllare le sedi cuscinetto nelle flangie e sull'albero. In caso di usura il gruppo motore e/o l'albero devono essere sostituiti.

Prendere i nuovi cuscinetti originali.

Pressare il primo nuovo cuscinetto in una flangia facendo attenzione che rimanga appena oltre la sede dell'anello seeger, quindi montare l'anello seeger.

**ATTENZIONE:** l'albero non è simmetrico, da un lato il diametro sede cuscinetto è maggiore che dal lato opposto. Nella sede avente diametro maggiore il cuscinetto deve esservi pressato, nell'altra sede entra libero.

Pressare il secondo nuovo cuscinetto nella sede maggiore sull'albero (fig.35, pag.10).

Inserire l'albero all'interno del gruppo motore (Fig.36, pag.11) e pressare fino a far mandare l'albero nella posizione finale. Montare il secondo anello seeger. Rimontare le masse eccentriche con le chiavette, le guarnizioni e i coperchi masse. Fare ruotare manualmente l'albero ed assicurarsi che ruoti liberamente senza gioco assiale.

### 5.0.2 Grandezze AF30-AF33 & 35-40-50 (2,4 poles) ... up to gr.120

Questi motovibratori montano cuscinetti a rulli, già lubrificati in fabbrica da ITALVIBRAS.

Il cuscinetto a rulli è composto da un anello interno che viene montato sull'albero e da una parte esterna che viene montata nella flangia.

Per le grandezze 105, 110 e 120 rimuovere il labirinto di tenuta sull'albero (Fig.39, pag.11). Togliere una flangia portacuscini dalla carcassa tramite i fori filettati di estrazione (Fig.40, pag.11). Sfilare l'albero (Fig.41, pag.11) e togliere la seconda flangia allo stesso modo dell'altra.

Da ogni flangia togliere l'anello d'arresto e pressare fuori la parte esterna del cuscinetto e il coperchio paragrasso tramite i fori di estrazione (Fig.42, pag.11). Il tipo MVS1 10/13000-S02, le grandezze 110 e 120 non hanno l'anello d'arresto bensì 4-6 viti di fissaggio.

Rimuovere entrambi gli anelli interni dall'albero utilizzando un estrattore (Fig.43, pag.11).

Pulire tutti i pezzi rimuovendo il grasso vecchio.

Controllare le sedi cuscinetto nelle flangie e sull'albero. In caso di usura sostituire albero e/o flangie. Scaldare l'anello interno dei nuovi cuscinetti e montarli sull'albero. Pressare le parti esterne dei nuovi cuscinetti nelle flangie, con i coperchi paragrasso e inserire l'anello d'arresto o le viti.

Nel rimontare i cuscinetti (anelli interni e parti esterne) fare attenzione affinché siano collocati correttamente sulla battuta delle loro sedi.

Applicare il nuovo grasso (si veda tipo al paragrafo 5.1) in quantità prescritta nella tabella «Caratteristiche Tecniche» (pag.94-102) spalmando a fondo nell'interno del cuscinetto imprimendo una necessaria pressione onde fare penetrare il grasso nelle parti volventi.

Riempire al 50% le camere tra anello di tenuta e cuscinetto con il grasso.



**ATTENZIONE:** evitare contaminazioni del grasso, particelle esterne possono ridurre fortemente la durata dei cuscinetti

Spalmare con un po' di grasso la sede flangia della carcassa e il diametro di centraggio sulla flangia per agevolare il montaggio della flangia nella carcassa. Spalmare un po' di grasso anche sull'anello interno del cuscinetto.

Introdurre la prima flangia nella carcassa utilizzando una pressa oppure i fori di fissaggio con viti più lunghe. Tenere la flangia ortogonale alla carcassa. Inserire l'albero nella carcassa facendo attenzione di non toccare lo statore avvolto.



**Introdurre la seconda flangia nella carcassa, mantenendola ortogonale all'albero, altrimenti il cuscinetto a rulli potrebbe danneggiarsi (Fig.39, pag.11).**

**Per le grandezze 105, 110 e 120, da ambo i lati montare l'anello di tenuta a labirinto fissandolo sull'albero tramite LOCTITE 200M.**

**Completare il montaggio delle masse eccentriche con le chiavette regolando nella posizione precedentemente memorizzata, montare anche guarnizioni e coperchi masse.**

**Fare attenzione che le guarnizioni siano collocate correttamente nella propria sede.**

**Durante questa operazione controllare lo stato delle guarnizioni, se è necessario sostituirle.**

Fare ruotare manualmente l'albero ed assicurarsi che abbia un gioco assiale compreso tra 0,5 e 1,5 mm.



**ATTENZIONE:** Ogni qualvolta si effettuano le operazioni di manutenzione sopra indicate si consiglia la sostituzione di tutte le viti e rondelle elastiche smontate e che il serraggio delle viti avvenga con chiave dinamometrica.

## 5.1 LUBRIFICAZIONE

**Tutti i cuscinetti sono correttamente lubrificati al momento del montaggio del motovibratore.**

**Per i vibratori con cuscinetti a rulli** l'utilizzatore può scegliere fra due possibili alternative:

- non rilubrificare (sistema FOR-LIFE): scelta consigliabile solo in presenza di condizioni di lavoro poco gravose o nel caso in cui la rilubrificazione sia impossibile, troppo costosa o non affidabile;

- rilubrificare attraverso i due ingrassatori esterni (UNI7663A, DIN71412A), con il seguente tipo di grasso:

- velocità di 3000 rpm o superiore: KLUEBER tipo ISOFLEX NBU 15;
- velocità di 1800 rpm o inferiore: KLUEBER tipo STABURAGS NBU 8 EP.

Dal punto di vista tecnico la migliore soluzione per ottenere il massimo di durata dai cuscinetti è quella di effettuare una rilubrificazione periodica con grasso originale nelle quantità e nei tempi consigliati. Si ricorda che una eccessiva lubrificazione può comportare aumenti di temperatura e precoce invecchiamento del grasso.

Indicativamente i tempi di rilubrificazione consigliati possono essere ricavati come segue:

- per temperatura ambiente  $Ta \leq +20^{\circ}C$  (temperatura media dell'aria nelle immediate vicinanze del vibratore) si consiglia di applicare la rilubrificazione periodica secondo quantità e intervallo di tempo come indicati nelle tabelle da pag.94.

- per temperatura ambiente  $Ta +20^{\circ}C < Ta \leq +30^{\circ}C$  si consiglia di applicare la rilubrificazione periodica secondo le quantità indicate nelle tabelle da pag.94 ma con un intervallo di tempo ridotto (x0.65).

- per temperatura ambiente  $Ta +30^{\circ}C < Ta \leq +40^{\circ}C$  si consiglia di applicare la rilubrificazione periodica secondo le quantità indicate nelle tabelle da pag.94 ma con un intervallo di tempo ridotto (x0.5).

Esempio:

MVS1 15/3810-S02 50Hz con  $Ta = +20^{\circ}C$ : rilubrificazione con 26gr. ogni 4000 ore.

MVS1 15/3810-S02 50Hz con  $Ta = +30^{\circ}C$ : rilubrificazione con 26gr. ogni 2600 ore (4000x0.65).

MVS1 15/3810-S02 50Hz con  $Ta = +40^{\circ}C$ : rilubrificazione con 26gr. ogni 2000 ore (4000x0.5).

**Gli intervalli di rilubrificazione proposti sono solo indicativi, risultano da calcoli teorici in condizioni medie specifiche e non è detto che siano adatti a qualsiasi tipo di applicazione, in quanto le variabili da considerare sono numerose.**

**Italvibras rimane pertanto a disposizione per fornire consigli sulla lubrificazione migliore per ogni tipo di applicazione.**

Per impieghi particolari si consiglia di contattare ITALVIBRAS che è comunque a completa disposizione per suggerire al cliente la miglior lubrificazione possibile per l'impiego specifico.



Si raccomanda di non mescolare grassi anche se di caratteristiche simili. Eccessiva quantità di grasso provoca elevato riscaldamento ai cuscinetti e conseguente assorbimento anomalo di corrente.

Rispettare le leggi in fatto di ecologia in vigore nel Paese in cui viene utilizzata l'attrezzatura, relativamente all'uso ed allo smaltimento dei prodotti impiegati per la pulizia e la manutenzione del motovibratore nonché osservare quanto raccomanda il produttore di tali prodotti.

In caso di smantellamento della macchina, attenersi alle normative anti-inquinamento previste nel Paese di utilizzazione.

Si ricorda infine che la Ditta Costruttrice è sempre a disposizione per qualsiasi necessità di assistenza e ricambi.

## 5.2 PARTI DI RICAMBIO

Per la richiesta delle parti di ricambio citare sempre:

- **Tipo di motovibratore** (TYPE rilevabile dalla targhetta).
- **Serie del motovibratore** (SERIE rilevabile dalla targhetta).
- **Numero di matricola** (SERIAL NO. dalla targhetta).
- **Tensione e frequenza di alimentazione** (VOLT e HZ rilevabili dalla targhetta).
- **Numero della parte di ricambio** (rilevabile dalle tavole ricambi a partire da pag.103) e **quantità desiderata**.
- **Indirizzo esatto di destinazione della merce e mezzo di spedizione**.

La ITALVIBRAS, declina ogni responsabilità per errati invii dovuti a richieste incomplete o confusionarie.



## INDEX

<b>SECTION 1: Description and main features</b> .....	18
1.0 Presentation.....	18
1.1 Warranty.....	18
1.2 Identification.....	18
1.3 Description of the vibrator.....	18
1.4 Use of the vibrator.....	18
1.5 Technical features.....	18
<b>SECTION 2: Safety regulations</b> .....	19
2.0 Safety.....	19
2.1 General safety regulations.....	19
<b>SECTION 3: Handling and installation</b> .....	19
3.0 Before installation.....	19
3.1 Installation.....	19
3.1.0 Installation on machine under MD Machinery Directive.....	20
3.2 Electrical connection.....	20
3.3 Terminal board wiring diagrams.....	20
3.4 Fixing the power supply cable to the vibrator terminal board.....	20
3.5 Fixing the power supply cable to the network.....	20
3.6 Power supply with frequency variator.....	21
<b>SECTION 4: Use of the vibrator</b> .....	21
4.0 Preliminary checks.....	21
4.1 Vibration force adjustment.....	21
4.2 Start-up and shutdown of the motor vibrator during use.....	21
<b>SECTION 5: Maintenance of the vibrator</b> .....	21
5.0 Bearing replacement.....	22
5.1 Lubrication.....	22
5.2 Spare parts.....	23
<b>TABLES: Electro-mechanical features – Overall dimensions</b>	
Figures for execution reference.....	77-80
Tables.....	81-91
Weight adjustment and bearings/lubrication data.....	92-102
Spare parts tables.....	103-108
Description of spare parts.....	109-112
Coupling torques.....	113
<b>Declaration of incorporation</b> .....	117
<b>EC Declaration of conformity</b> .....	119
<b>Certification ATEX/IECEX</b> .....	123

## SECTION 1 – Description and main features

## 1.0 PRESENTATION

This manual states the information, and all considered necessary for the understanding, installation, correct use and maintenance of the **MVSI, M3 Series, ITV-VR, ITVAF Vibrators** manufactured by **Italvibras Giorgio Silingardi S.p.a.** of Fiorano (Modena) Italy. All stated does not make up a complete description of the various elements or a detailed description of their functioning. The user will however find all information normally useful for correct installation, correct, safe use and for good preservation of the vibrator. Normal functioning, duration and operating costs of the vibrator depends on compliance with the afore-mentioned prescriptions. Lack of compliance with the regulations described in this booklet, negligence and an incorrect and inadequate use of the vibrator may cause ITALVIBRAS to void the warranty it gives to the vibrator.

On receipt of the vibrator check that:

- **Packaging, if envisioned, has not deteriorated to the point of having damaged the vibrator;**
- **The supply corresponds to order specifications (see the transport document);**
- **There is no external damage to the vibrator.**

If the supply does not correspond to the order or the vibrator is externally damaged, inform both the forwarding agent and ITALVIBRAS or its local representative, immediately.

ITALVIBRAS, is however at complete disposal to ensure quick and accurate technical assistance and for all that may be necessary for improved functioning and to obtain maximum performance from the vibrator.

## 1.1 WARRANTY

The Manufacturer, as well as that stated in the supply contract, guarantees its products for a period of 12 (twelve) months from the delivery date. This warranty is only applied in the free repair or replacement of those parts which, after careful examination by the Manufacturer's technical office, result faulty. The warranty, with exclusion of all liability for direct or indirect damage, is limited to defects in materials and ceases to have effect whenever the returned parts are disassembled, tampered with or repaired outside of the factory.

Damage deriving from negligence, carelessness, incorrect and improper use of the vibrator, incorrect manoeuvres by the operator and incorrect installation are also excluded from the warranty.

Removal of the vibrator safety devices, will automatically cause the warranty to be forfeited along with liability of the Manufacturer. The warranty is also forfeited whenever non-original spare parts are used.

The returned material, even if under warranty must be delivered with carriage paid.

## 1.2 IDENTIFICATION

The vibrator's serial number is embossed on the identification plate (6 Fig. 1, page 8). This plate, as well as other various data, states:

- A) Vibrator type;**
- B) Vibrator series;**
- C) Serial number.**

This information must always be stated when requesting spare parts or a technical intervention.

## 1.3 DESCRIPTION OF THE VIBRATOR

The vibrator has been built in compliance with that envisioned by the regulations in force prescribed by the European Community, and in particular with:

- Insulation class F;
- Tropicalised winding;
- IP66 mechanical protection (EN 60529), IK08 shock-resistance level (EN 50102);
- Admitted environmental temperature to ensure the indicated performance  $-20^{\circ}\text{C} \div +40^{\circ}\text{C}$ ;
- Electrical construction according to Regulation EN 60034-1;
- Airborne noise measured in free field  $\leq 70\text{ dB (A) sec. IEC}$ .

*Description Fig. 1 (page 8):*

- 1 Cable-gland for electrical power supply cable entry;
- 2 Casing;
- 3 Weight cover;
- 4 Support and fixing feet;
- 5 Coupling bracket for lifting and safety;
- 6 Identification plate.

## 1.4 USE OF THE VIBRATOR

**The vibrators listed in this booklet have been designed and built for specific needs and relative to use on vibrating machines. This vibrator, cannot be commissioned before the machine into which it will be incorporated has been declared in compliance with the dispositions in the 2006/46/EC Directive and successive amendments. In the field of the Directive 2006/42/EC the MVSI, M3, ITVAF, ITV-VR electric vibrators are "partly completed machinery". Its use for jobs different from those envisioned and non-conform to that described in this booklet, as well as being considered improper and prohibited, releases the Manufacturer from any direct and/or indirect liability.**

## 1.5 TECHNICAL FEATURES

See the specific tables starting from page 77 for the «Technical Features» of the individual vibrators.

## SECTION 2 – Safety regulations

### 2.0 SAFETY



Careful reading of this manual is highly recommended, the safety regulations in particular.

Pay great attention to dangerous operations.

**The Manufacturer declines all liability for non-compliance to safety regulations and to accident-prevention prescriptions described below. It also declines any responsibility for damage caused by improper use of the vibrator or by unauthorised modifications.**



**Pay attention to the danger signal present in this manual; it precedes the signal for a potential danger.**

### 2.1 GENERAL SAFETY REGULATIONS

**When using electrical equipment, it is necessary to adopt opportune safety precautions to reduce the risk of fire, electric shock and injury to persons. Therefore, before using the vibrator, carefully read and memorise the following safety regulations. After reading, preserve this manual with care.**

- Maintain the work area clean and in order. Untidy areas and environments favour accidents.
  - Before starting work, check the perfect integrity of the vibrator and the machine to which it is applied. Check normal functioning and that no elements are damaged or broken. The damaged or broke parts must be repaired or replaced by authorised, trained staff.
  - Repair, or have repaired by unauthorised staff, means, operating with unsafe and potentially dangerous equipment as well as loosing the warranty.
  - Do not touch the vibrator when functioning.
  - Any type of check, control, cleaning, maintenance, change and piece replacement, must be carried out with the vibrator and machine switched off with the plug disconnected from the socket (Fig. 2, page 8).
  - It is prohibited for children, unauthorised persons, unskilled persons and persons who are not in good health to touch or use the vibrator.
  - Check that the plant power supply is in compliance with the regulations.
  - On installation, check that the power supply cable is very flexible and ensure that the earth is connected (Fig. 3, page 8).
  - Check that the plug socket is suitable and in compliance and has an automatic protection switch incorporated.
  - Any extension of the electric cable must have plugs/sockets and cable with earth circuit as envisioned by the regulation.
  - Never stop the vibrator by removing the plug from the socket and do not pull the cable to remove the plug from the socket.
  - Periodically check integrity of the cable. Replace it if not integral. This operation must only be carried out by authorised, trained staff.
  - Only use admitted and marked extension cables.
  - Protect the cable from high temperatures, lubricants and sharp corners. Prevent coiling and knotting of the cable.
  - Do not allow children and unauthorised persons to touch the cable with the plug inserted.
  - If the insertion of a vibrator onto a machine causes the sound level, established by the regulations in force in the country in which it is to be used, to be exceeded, operators must use adequate protection to protect their hearing e.g. earphones.
  - Even if vibrators are planned to work at low temperatures, in particularly hot environments the temperature of the vibrators may reach very high values which are induced by the environment itself.
- Wait for the vibrator to cool before intervening** (Fig. 4, page 8).
- Only authorised tools that are described in the instructions or shown in the Manufacturers catalogue can be used. Ignoring this advice means operating unsafe and potentially dangerous equipment.
  - **Repairs must only be carried out by staff authorised by the Manufacturer. The Manufacturer is however at complete di-**

**sposal to ensure immediate and accurate technical assistance and all that is necessary for good functioning and maximum performance of the vibrator.**

- For vibrators without weight covers (as those listed on page 89) the user must prevent persons or foreign bodies from coming into contact with the eccentric weights during functioning.

## SECTION 3 – Handling and installation

The vibrator may be supplied without packaging or palletised according to its type and size.

To handle the unit, if palletised, use a forklift truck or transpallet with forks. If it is not packed exclusively use the rods or hoisting eye-bolts (Fig. 5, page 8).

If the vibrator must be stored for a long period of time (up to a max. of two years), the storage environment must have an environmental temperature that is not less than +5°C and with relative humidity not exceeding 60%.

After two years storage of vibrators with roller bearings re-greasing must take place according to the quantity of re-lubrication indicated in the table on page 94.

After three years storage of vibrators with ball bearings the bearings must be completely replaced; for vibrators with roller bearings the old grease must be entirely removed and replaced completely with new grease.



**When handling the unit avoid blows or vibrations to prevent damage to the rolling bearings.**

### 3.0 BEFORE INSTALLATION

If the vibrator has been stored for a long period of time (more than 2 years), before installation remove one of the weight covers (Fig. 6, page 8) and check that the shaft turns freely (Fig. 7, page 8).

**The electrical insulation of every individual phase to earth, and between phases, is necessary and indispensable.**

To control electrical insulation only use the **Megger Insulation Tester** at the test voltage of 2.2 Kv ac and for a time that does not exceed 5 seconds between phases and 10 seconds between phase and earth (Fig. 8, page 8).

If anomalies result from the control, the vibrator must be sent to an ITALVIBRAS Assistance Centre or to ITALVIBRAS itself, for restoration of efficiency.

### 3.1 INSTALLATION

**ITALVIBRAS vibrators can be installed in any position.**



**ATTENTION: MVSI series special vibrators with 600 - 720 rpm. may only be used in a vertical position with maximum angle of incidence ( $\alpha$  max) as shown in the table on page 89.**

The vibrator must however be fixed to a perfectly flat surface (Fig. 9, page 8) using bolts (quality 8.8 - DIN 931-933), nuts (quality 8.8 - DIN 934) and flat washer 300HV (DIN 125/A) which are able to support high coupling torques (Fig. 10, page 8). Use a dynamometric wrench (Fig. 10, page 8) adjusted according to that stated in the "Coupling torque" table on page 113.

The diameter of the bolt, on the basis of the type of vibrator to install, must correspond to that indicated in the table on page 94.

It is also indispensable to control that the bolts are tightened fully home. This control is particularly necessary during the initial functioning period.

**Remember that most damage and faults are due to irregular fixing or badly performed tightening.**



**Re-control tightening after a brief functioning period.**

It is advised to fix the installed vibrator to a steel **safety cable**, with opportune diameter and a length that will support the vibrator in the case of its accidental detachment. Max. fall of 15 cm (6") (Fig. 11, page 8).



**Attention: Do not carry out welding to the structure with the vibrator mounted and connected. Welding could cause damage to windings and bearings.**

**3.1.0 Installation on machine under MD Machinery Directive**

If the vibrating machine has to be in compliance with MD Machinery Directive n°2006/42/EC, we recommend to look at the Declaration of Incorporation in page 117 in which are listed the Directive requirements satisfied by the electric vibrators.

We particularly underline that the fixing system of the weight covers (screws) doesn't remain attached to the guards (weight cover) when the weight cover are removed.

In any case it's a machine manufacture task to take care of the risks evaluation and take necessary actions.

**3.2 ELECTRICAL CONNECTION (Fig.12, page 8)**

The wires making up the power supply cable used to connect the vibrator to the network must have an adequate section so that the current density, in each wire does not exceed 4 A/mm². One of these is used exclusively for the connection of the vibrator to earth.

The section of the wires must also be adequate for the length of the cable used so that a drop voltage along the cable is not caused that exceeds the values prescribed by the regulation on this subject.

It is also recommended to use flexible cables that have an external diameter that corresponds to that stated in the «Technical features» table. This guarantees the perfect hold of the cable gland on the power supply cable.

**3.3 TERMINAL BOARD WIRING DIAGRAMS**



**ATTENTION: A tropicalised screw, indicated with the earth symbol, is situated in the terminal box (Fig. 13, page 8). The yellow-green (only green for USA) wire of the power supply cable must be connected to this screw that acts as the earth connection of the vibrator.**

The sheet of wiring diagrams is found inside the terminal board compartment. Use the diagram that has the reference that corresponds to that indicated on the identification plate.



**ATTENTION: For ITV-VR vibrators electric connection and adjustment of the weights are linked to the pre-selected frequency variation range (page 91).**

**DIAGRAM 2A (Fig. 14, page 8)**

- A) Lower voltage
- B) Higher voltage
- C) Power supply network

Δ Delta  
Y star

**DIAGRAM 2C (Fig. 15, page 9)**

- A) Lower voltage
- B) Higher voltage
- C) Power supply network

YY double star  
Y star

**DIAGRAM 2D (Fig. 16, page 9)**

- C) Power supply network

**DIAGRAM 5A (Fig. 17, page 9)**

- A) ) Lower voltage
- B) Higher voltage
- C) Power supply network
- E) Control equipment

Δ Delta  
Y star  
D) Thermistor

**DIAGRAM 5B (Fig. 18, page 9)**

- A) ) Lower voltage
- B) Higher voltage
- C) Power supply network
- E) Control equipment

YY double star  
Y star  
D) Thermistor

**DIAGRAM 1A (Fig. 19, page 9)**

- C) Power supply network
  - F )To invert the direction of rotation
- For the **SINGLE-PHASE** connection.

**DIAGRAM 1B (Fig. 20, page 9)**

- C) Power supply network
  - F )To invert the direction of rotation
- For the **SINGLE-PHASE** connection.

**DIAGRAM 1E (Fig. 21, page 9)**

- C) Power supply network
  - F )To invert the direction of rotation
- For the **SINGLE-PHASE** connection.

**NOTE: The single-phase vibrators are supplied without capacitor, which the user must insert in an area protected from vibrations. The capacitor value to be used is indicated on the identification plate (CAP.µF), for example 10 means that a 10µF condenser must be used, while the indication of 32/12 means that for start-up 32µF are necessary and for normal running 12µF are necessary (diagram page 116: E-F-G-H).**

**3.4 FIXING OF THE POWER SUPPLY CABLE TO THE VIBRATOR TERMINAL BOARD**

Follow the sequence of operations as indicated below. Insert the power supply cable through the cable-gland inside the terminal box (A Fig. 22, page 9).



**Always use eyelet terminal for connections (B Fig. 22, page 9).**

**Prevent fraying that could cause interruption or short circuits (A Fig. 23, page 9).**

**Remember to place the relevant washers before the nuts (B Fig. 23, pag.9). This prevents loosening with consequent uncertain connection to the network and possible damage.**

**Do not overlay the individual cable wires (Fig.24, page 9). Carry out the connection according to the diagrams shown and tighten the cable-holder fully home (A Fig. 25, page 9).**

**Position the foam rubber block ensuring that all wires are held and assemble the cover paying attention not to damage the seals (B Fig. 25, page 9).**

**3.5 FIXING OF THE POWER SUPPLY CABLE TO THE NETWORK**



**Fixing of the power supply cable to the network must be carried out by a qualified installer according to the safety regulations in force.**

**Connection of the vibrator to earth, through the yellow-green wire (green for the USA) of the power supply cable, is obligatory.**

**Always check that the network voltage and frequency correspond to that indicated on the vibrator's identification plate before supplying power (Fig. 26, page 9).**

**All vibrators must be connected to an adequate external overloading protection, according to the regulations in force.**

When **vibrators** are installed in **pairs** it is important that each one has its own external overloading protection and that these protections are interlocked together. This is because if a vibrator accidentally shuts down, the power supply is interrupted to both vibrators at the same time, so as not to damage the equipment to which they are applied (Fig. 27, page 10). See diagrams A and B (page 115) as examples of power and control circuits in the case of vibrators with thermistor (supplied starting from and including the frame 70).

All vibrators starting from and including gr.70 are equipped with a PTC 130°C thermistor (DIN 44081-44082). This thermistor is accessible in the terminal box and can be connected to an adequate control equipment for protection of the vibrator.





**Important!: For the choice of start-up/shutdown and overloading protection electrical appliances refer to the technical data, electrical features, nominal current and start-up current. Also always choose delayed magnetic-circuit breakers, to prevent release during start-up time, which may be longer in low environmental temperatures.**

On customer request the electric vibrator can be equipped with anticondensation heater; the heater can be recommended in case of ambient temperature lower than  $-20^{\circ}\text{C}$  and intermittent duty in high humidity ambients, to avoid condensation inside the unit. For electrical connection of the heater see diagram in page 115 (C-D).

### 3.6 POWER SUPPLY WITH FREQUENCY VARIATOR

All of the vibrators can be powered with a 20Hz frequency variator (inverter) up to the plate frequency, with constant torque functioning (rather with linear course of the Volt-Hertz curve) using a PWM (Pulse Width Modulation) variator.

The ITV-VR high variable frequency vibrators are designed to be powered by frequency variators up to 100Hz.

The ITVAF high fixed frequency vibrators are designed to be powered with fixed frequency according to the technical specifications of each type.

## SECTION 4 – Use of the vibrator

### 4.0 PRELIMINARY CHECKS



**ATTENTION: Controls must be carried out by specialised staff. During disassembly and re-assembly of protective parts (terminal box cover and weight cover), remove the power supply from the vibrator.**

#### Check current draw.

- Remove the cover from the terminal board compartment.
- Power the vibrator.
- Use an amperometer clamp to verify (Fig. 28, page 10), on each phase, that the current draw does not exceed the value indicated on the identification plate.



**ATTENTION: Avoid touching or allowing anyone to touch live parts such as the terminal board.**

#### If the current draw exceeds that stated on the plate:

- Check that the flexible system and the vibrating machine framework are in compliance with the regulations for correct application.
- Reduce force (centrifugal force) by adjusting the weights. Reduce them until the value of absorbed current corresponds to that stated on the identification plate.



**Remember to allow the vibrators to function for brief periods of time during set-up. This prevents damage to the vibrator and structure in the case of anomalies.**

**Once the indicated controls have been carried out close the cover definitively.**

**MVSI-MP special series models with 600 - 720 rpm are equipped with permanent magnet device to ensure shutdown of the vibrators with weight always in phase.**

#### Check direction of rotation:

In applications where direction of rotation must be ascertained (B Fig. 29, page 10).

- Remove a weight cover (A Fig. 29, page 10);
- Wear protective glasses;
- Power the vibrator for a brief period of time;



**ATTENTION: in this phase ensure that no-one can touch or be struck by the rotating weights.**

- If the direction of rotation must be inverted, act on terminal board connections, after having removed the power supply from the vibrator.
- Reposition the covers, ensuring that the seals (OR) are correctly positioned and tighten the screw fastener.

### 4.1 VIBRATION FORCE ADJUSTMENT



**ATTENTION: This operation must be carried out exclusively by specialised staff with the power supply disconnected.**

- To adjust vibration intensity it is necessary to remove the weight covers.
- For the weights adjustment refer also to the leaflet in the terminal box and the indications given on page 92-93.
- It is usually necessary to adjust the weights in the same direction in the two ends (Fig. 30, page 10). To allow exact adjustment of the weights, the vibrators are equipped with a patented system that prevents the adjustable weight to turn in the wrong direction (Fig. 31, page 10).
- Unscrew the mobile weight screw fastener or nut (Fig. 32, page 10). The adjustable weights positioned at the two ends of the shaft must be positioned in a way to read the same value on the reference percentage scale. The weights positioned at the two sides of the vibrator can be adjusted on two different values only for particular machines and for special uses.
- For the MVSI-TS and MVSI-ACC series adjustment must be carried out as for the corresponding MVSI series motors.
- Once the eccentric weight has been taken to the desired value tighten the screw fastener or nut using the dynamometric wrench (Fig. 33, page 10) and repeat the same operation on the opposite weight (see the table on page 113 for coupling torques)



**ATTENTION: For every ITV-VR adjustment of the weight (number  $N_f$  of fixed weights per side, number  $N_r$  of adjustable weights per side and maximum adjustment percentage  $P_{MAX}\%$  of the adjustable weights) and connection to the terminal board (star Y or  $\Delta$  Delta) are linked to the desired power supply frequency variation field (Hz) – page 91 (refer to terminal board connection diagram sheet). Contact Italvibras technical staff for different adjustments.**

- Once the operation on the two sides has been carried out, re-mount the covers on the screws and washers paying attention that the seals are correctly positioned in their houses (Fig. 39).

### 4.2 START-UP AND SHUTDOWN OF THE VIBRATOR DURING USE

Start-up takes place by always and only acting on the power supply switch by positioning it in the ON position (insertion of the power supply network).

**The vibrator works.**

Stop the vibrator by always and only acting on the power supply switch by positioning it in the OFF position (disconnection of the power supply network).

## SECTION 5 – Maintenance of the vibrator

ITALVIBRAS vibrators have no particular need for maintenance.



**Only authorised technicians can intervene on the parts that make up the vibrator.**

**Before carrying out maintenance on the vibrator wait until the temperature of the vibrator case is not above  $+40^{\circ}\text{C}$  and ensure that the electrical power supply has been disconnected.**

**If parts must be replaced, only ITALVIBRAS original spare parts must be used.**

## 5.0 BEARING REPLACEMENT

We recommend to replace both bearings even if one bearing only is defective, normally the other bearing would fail in a short time. During the repairing check the conditions of all parts, replace them if necessary.

Switch-off the power supply from the vibrator, dismount it from the machine, remove the weight covers and the OR seals (fig.37, page 11), mark position of eccentric weights and disassemble them (fig.38, page 11) with keys.

### 5.0.1 Frame sizes 00-01-10-AF10-20-30 & 35-40-50 (6,8,10,12 poles)

These vibrators have ball and shielded bearings that are pre-lubricated for life.

Remove the two seeger rings mounted on the flanges near to the bearings (in frame sizes 35-40-50 there aren't seegers). Press the shaft from one side (Fig.34, page 10). The shaft will drag at one bearing while one remains in its flange. Remove the bearing from the shaft and remove the other bearing from the flange. Check the bearing seats in the flange and in the shaft. If they are worn the motor group or the shaft must be replaced.

Take new original ball bearings.

Press the first new bearing in a flange paying attention that it remains just beyond the seat of the seeger ring, then mount the seeger ring. ATTENTION: the shaft is not simmetrical: in one side the bearing seat diameter is bigger than the other side. In the bigger seat the bearing has to be pressed into it, in the other seat the bearing enter free.

Press mount the second new bearing in the bigger seat (Fig.35, page 10).

Introduce the shaft with the second bearing into the motor group (Fig.36, page 10) and press until shaft is in its final position. Assemble the second seeger ring on the flange. Install the eccentric weights with keys adjusting in the marked position, mount seals and weight covers. Turn the shaft manually to ensure that it turns freely without axial play.

### 5.0.2 Frame sizes AF30-AF33 & 35-40-50 (2,4 poles) ... up to frame 120

These vibrators have roller bearings, already lubricated in the factory by ITALVIBRAS.

The roller bearing is composed by an inner ring on the shaft and an outer part (outer bearing) in the flange. For frame sizes 105, 110 and 120 remove the labyrinth seals on the shaft (fig.39, page 11). Remove a flange from the casing using the 2 threaded extraction holes (Fig.40, page 11). Pull out the shaft (fig.41, page 11) and then extract the second flange in the same way of the other. In each flange extract the snap ring and push out outer bearing and bearing cover through the bearing extraction holes (Fig.42, page 11).

Type MVS1 10/13000-S02, frame sizes 110 and 120 have no snap ring, but 4-6 fixing screws.

Remove both inner bearings from the shaft using an extractor (Fig.43, page 11). Clean all pieces removing old grease. Check the bearing seat in the flange and in the shaft. If flange and/or shaft are worn replace them. Heat the new inner rings and place them on the shaft, push the outer bearings into the flanges with the bearing cover and snap ring or screws.

On re-mounting the bearings (inner and outer parts) pay attention that they rest correctly on the stroke of their seat.

Apply the new grease (see type in paragraph 5.1) in the quantity prescribed in the «Technical Features» table (page 94-102) spreading deeply inside the bearing applying pressure to allow penetration of the grease into the rolling parts. Half fill the chamber between the bearing cover and the bearing with grease.



**ATTENTION: avoid grease contaminations, external particles may strongly reduce the bearing life.**

Place some grease on the flange diameter and some on the casing diameter to make easier the flange assembling. Place some grease also on the bearing inner rings.

Introduce the first flange in the casing, using a press or by using fixing threads with longer screws. Keep the flange orthogonal to the casing.

Introduce the shaft into the casing with paying attention not to touch the wounded stator.



**Introduce the second flange into the casing, by keeping the flange orthogonal to the shaft, otherwise the roller bearing could be damaged (Fig. 39, page 11).**

**For frame sizes 105, 110 and 120, assemble the labyrinth seals by means of LOCTITE 200M to fix it on the shaft.**

**Complete the assembling of the eccentric weights with keys adjusting in the marked position, mount seals and weight covers. Pay attention that the seals are correctly positioned in their seats. Control the state of the seals during this operation and replace them if necessary.**

Turn the shaft manually and ensure that it has axial play between 0.5 and 1.5 mm.



**ATTENTION: Every time the afore-mentioned maintenance operations are carried out it is recommended that all disassembled screws and spring washers are replaced and that the screws are tightened using a dynamometric wrench.**

## 5.1 LUBRICATION

**All bearings are correctly lubricated on mounting the vibrator.**

**Vibrators with spherical ball bearings** (bearing type indicated from page 94 for each vibrator type) are lubricated for life.

**For vibrators with roller bearings** the user can choose between two possible alternatives:

- do not relubricate (FOR-LIFE system): choice advisable only in presence of low duty conditions or in cases where the re-lubrication is impossible, too expensive or unreliable;
- re-lubricate through the two external greasers (grease zerks UNI7663A, DIN71412A), with the following grease type:
  - 3000 rpm or higher: KLUEBER type ISOFLEX NBU 15;
  - 1800 rpm or lower: KLUEBER type STABURAGS NBU 8 EP.

From a technical point of view, the best solution to obtain maximum bearing life time is to periodically re-lubricate with original grease in the recommended quantities and interval times. Remember that excessive lubrication can result in temperature increases and early aging of the grease.

Indicatively, the recommended re-lubrication times can be as follows:

- for ambient temperature  $T_a \leq +20^\circ\text{C}$  (average air temperature in the close proximity of the vibrator) it is advisable to apply periodic re-lubrication according to quantity and interval time as indicated in the tables on page 94.
- for ambient temperature  $T_a +20^\circ\text{C} < T_a \leq +30^\circ\text{C}$ , it is recommended to apply the periodic re-lubrication according to the quantities indicated in the tables on page 94, but with a reduced interval time (x0.65).
- for ambient temperature  $T_a +30^\circ\text{C} < T_a \leq +40^\circ\text{C}$ , it is recommended to apply periodic re-lubrication according to the quantities indicated in the tables on page 94 but with a reduced interval time (x0.5).

Example:

MVS1 15/3810-S02 50Hz with  $T_a = +20^\circ\text{C}$ : re-lubrication with 26gr. every 4000 hours.

MVS1 15/3810-S02 50Hz with  $T_a = +30^\circ\text{C}$ : re-lubrication with 26gr. every 2600 hours (4000x0.65).

MVS1 15/3810-S02 50Hz with  $T_a = +40^\circ\text{C}$ : re-lubrication with 26gr. every 2000 hours (4000x0.5).

**The proposed re-lubrication interval times are only indicative, results from theoretical calculations under specific medium conditions and are not said to be suitable for any type of application, as there are several variables to be considered. Italvibras is therefore available to provide recommendations on the best lubrication for each type of application.**

It is advised to contact ITALVIBRAS for particular uses which is at complete disposal to advise the client on the best lubrication possible for the specific use.



Never mix greases even if they have similar features. Excessive quantity of grease causes increased heating of the bearings and consequent anomalous current absorption.

Respect the ecological laws in force in the country in which the equipment is used, relative to use and disposal of products used for cleaning and maintenance of the vibrator. Always comply with recommendations of the manufacturer of these products.

If the machine must be demolished, comply with the anti-pollution regulations envisioned in the country of use.

Remember that the Manufacturer is always available for any type of assistance and spare parts.

## 5.2 SPARE PARTS

On requesting spare parts always state:

- **Type of vibrator** (TYPE detectable from the identification plate).
- **Vibrator series** (SERIES detectable from the identification plate).
- **Serial number** (SERIAL NO. detectable from the identification plate).
- **Power supply voltage and frequency** (VOLT and HZ detectable from the identification plate).
- **Spare part number** (detectable from the spare part table starting



## TABLE DES MATIÈRES

<b>SECTION 1 : Description et caractéristiques principales</b> .....	24
1.0 Présentation .....	24
1.1 Garantie .....	24
1.2 Identification .....	24
1.3 Description du motovibrateur .....	24
1.4 Destination du motovibrateur .....	24
1.5 Caractéristiques techniques .....	24
<b>SECTION 2 : Consignes de sécurité</b> .....	24
2.0 Sécurité .....	24
2.1 Consignes générales de sécurité .....	25
<b>SECTION 3 : Manutention et installation</b> .....	25
3.0 Avant l'installation .....	25
3.1 Installation .....	25
3.1.0 Installation sur une machine sujete à la Directive MD .....	25
3.2 Raccordement électrique .....	26
3.3 Schémas de raccordement au bornier .....	26
3.4 Raccordement du câble d'alimentation au bornier du motovibrateur .....	26
3.5 Raccordement du câble d'alimentation au secteur .....	26
3.6 Alimentation avec inverseur de fréquence .....	27
<b>SECTION 4 : Utilisation du motovibrateur</b> .....	27
4.0 Contrôles avant l'utilisation du motovibrateur .....	27
4.1 Réglage de l'intensité des vibrations .....	27
4.2 Mise en marche et arrêt du motovibrateur pendant l'utilisation .....	27
<b>SECTION 5 : Entretien du motovibrateur</b> .....	27
5.0 Changement des roulements .....	27
5.1 Lubrification .....	28
5.2 Pièces détachées .....	28
<b>TABLEAUX : Caractéristiques électromécaniques –Côte dimensions</b>	
Figures de référence pour l'exécution .....	77-80
Tableaux .....	81-91
Réglage des masses et données sur roulements / lubrifiés .....	92-102
Planches des pièces détachées .....	103-108
Description des pièces détachées .....	109-112
Couples de serrage .....	113
<b>Déclaration d'incorporation</b> .....	117
<b>Déclaration CE de conformité</b> .....	119
<b>Certificats ATEX/IECEx</b> .....	123

## SECTION 1- Description et caractéristiques principales

### 1.0 PRÉSENTATION

Ce manuel reporte les informations nécessaires pour la connaissance, l'installation, le bon usage et l'entretien ordinaire des **Motovibrateur Séries MVSI, M3, ITV-VR, ITVAF** fabriqués par la société **Italvibras Giorgio Silingardi S.p.a.** de Fiorano (Modena) Italie. Son contenu ne fournit pas une description complète des différents organes, ni une exposition détaillée de leur fonctionnement, mais le client y trouvera tout ce qui est normalement utile de connaître pour une correcte installation, une bonne utilisation en sécurité ainsi qu'une bonne conservation du motovibrateur. Le fonctionnement régulier, la durabilité et l'économie d'exercice du motovibrateur dépendent du respect de ces prescriptions. Le non-respect des consignes reportées dans ce manuel, une négligence ou un usage impropre du motovibrateur rendent caduque la garantie octroyée par le fabricant ITALVIBRAS. Au moment de la réception du motovibrateur, vérifier si :

- **l'emballage, lorsqu'il est prévu, n'a pas été détérioré au point d'avoir endommagé le motovibrateur,**
- **la marchandise livrée correspond à la commande en vérifiant le bulletin de livraison,**
- **le motovibrateur ne présente pas de dégâts apparents.**

Si la livraison ne correspond pas à la commande ou en présence de dégâts apparents, informer immédiatement et de façon détaillée le transporteur et le fabricant, la société ITALVIBRAS ou son représentant sur le territoire.

La société ITALVIBRAS se tient dans tous les cas à la disposition complète de sa clientèle afin de lui assurer une assistance technique rapide et précise et tout ce qui est nécessaire pour améliorer le fonctionnement et obtenir le meilleur rendement du motovibrateur.

### 1.1 GARANTIE

En plus de ce qui est prévu dans les conditions de vente, le fabricant garantit ses produits sur une période de 12 (douze) mois à partir de la

date de livraison. Cette garantie consiste seulement dans la réparation ou le remplacement gratuit de pièces ayant été déclarées défectueuses après un examen attentif effectué par le bureau technique du fabricant.

La garantie exclut toute responsabilité du fabricant en cas de dégâts directs ou indirects et se limite aux seuls défauts de matériau. Elle ne couvre pas les défauts provoqués par un démontage ou une manipulation ni par une réparation effectuée en dehors de l'établissement.

La garantie ne couvre pas non plus les dégâts dus à une négligence d'entretien, à un usage impropre, à une erreur de manœuvre ou à une mauvaise installation.

Le démontage des dispositifs de sécurité équipant le motovibrateur fait automatiquement déchoir la garantie et la responsabilité du fabricant. La garantie devient aussi caduque en cas de recours à des pièces qui ne sont pas d'origine.

Les retours doivent toujours parvenir au fabricant franco de port.

### 1.2 IDENTIFICATION

Le numéro de matricule du motovibrateur est estampillé sur la plaquette d'identification prévue à cet effet (6 Fig.1, page 8) reportant notamment:

- A) le Type du Motovibrateur**
- B) le numéro de série**
- C) le numéro de matricule**

Ces informations doivent toujours être mentionnées dans la correspondance avec le fabricant, notamment pour commander des pièces détachées et demander des interventions d'assistance.

### 1.3 DESCRIPTION DU MOTOVIBRATEUR

Le motovibrateur est conforme aux exigences des normes européennes en ce qui concerne notamment :

- la classe d'isolation F
- la tropicalisation de l'enroulement
- l'indice de protection mécanique IP66 (EN 60529), protection contre les impacts IK08 (EN 50102)
- les températures extrêmes d'exercice : de - 20°C à + 40°C
- construction électrique conforme à la norme EN 60034-1
- niveau sonore mesuré à l'air libre : ≤ 70 dB (A) selon IEC.

*Description Fig. 1 (page 8) :*

- 1 Presse-étoupe entrée du câble électrique d'alimentation
- 2 Corps motovibrateur
- 3 Couvercle masses
- 4 Pieds d'appui et de fixation
- 5 Étrier d'accrochage pour le levage et sécurité
- 6 Plaquette d'identification.

### 1.4 APPLICATION DU MOTOVIBRATEUR

**Les motovibrateurs décrits dans ce manuel ont été conçus et fabriqués pour équiper des machines vibrantes.**

**Ce motovibrateur ne peut pas être mis en service avant que la machine dans laquelle il sera intégré n'aura été déclarée conforme à la directive 2006/42/CE et à ses amendements successifs.**

**En ce qui concerne la directive 2006/42/CE les motovibrateurs MVSI, M3, ITVAF, ITV-VR font partie de la définition de "quasi-machine".**

**Tout usage différent de celui décrit dans ce manuel sera considéré comme impropre et exonère le fabricant de toute responsabilité directe ou indirecte.**

### 1.5 CARACTÉRISTIQUES TECHNIQUES

Pour les «Caractéristiques techniques» de chaque motovibraters, consulter les tableaux à partir de la page 77.

## SECTION 2 - Consignes de sécurité

### 2.0 SÉCURITÉ



Il est conseillé de lire très attentivement ce manuel, en particulier les consignes de sécurité, en faisant très attention aux opérations dangereuses.

**Le fabricant décline toute responsabilité en cas de non-respect des consignes de sécurité et de prévention des accidents du travail décrites ci-dessous. Il décline aussi toute responsabilité en cas de dégâts dus à un usage impropre du motovibrateur ou à des modifications effectuées sans son autorisation.**



Faire attention au pictogramme de danger utilisé dans ce manuel car il signale un danger potentiel.

## 2.1 CONSIGNES GÉNÉRALES DE SÉCURITÉ

L'utilisation de machines à fonctionnement électrique requiert l'adoption de précautions de sécurité afin de prévenir le risque d'incendie, d'électrocution et de blessures. Avant d'utiliser le motovibrateur, lire attentivement et assimiler les consignes de sécurité suivantes. Après la lecture, conserver soigneusement ce manuel.

- Le poste de travail doit toujours être propre et ordonné. Le désordre favorise les accidents.
- Avant d'entamer le travail, vérifier le parfait état du motovibrateur et de la machine qu'il équipe. Vérifier le fonctionnement et l'absence de pièces endommagées ou cassées. Les pièces endommagées ou cassées doivent être réparées ou changées par un personnel compétent et agréé.
- En plus de rendre la garantie caduque, les réparations effectuées par un personnel non agréé par le fabricant rendent le motovibrateur non fiable et potentiellement dangereux.
- Il est interdit de toucher le motovibrateur pendant son fonctionnement.
- Toute intervention doit s'effectuer après avoir éteint le motovibrateur et la machine et débranché le cordon de la prise de courant (Fig. 2, page 8).
- Le motovibrateur doit toujours être hors de portée des enfants ou de tiers inexpérimentés ou en mauvaises conditions de santé.
- Vérifier si l'installation d'alimentation est conforme aux normes.
- Vérifier si le câble d'alimentation est très flexible ainsi que la mise à la terre (Fig. 3, page 8).
- Vérifier si la prise de courant est idoine et conforme à l'interrupteur automatique de protection incorporé.
- Une rallonge éventuelle du cordon d'alimentation doit avoir la fiche/prise et le câble avec une mise à la terre conforme.
- Ne jamais couper le motovibrateur en débranchant la fiche de la prise de courant et ne débrancher jamais la fiche de la prise en tirant sur le câble.
- Vérifier régulièrement le bon état du câble et le changer en cas de besoin. Cette opération doit être effectuée par un électricien compétent et agréé.
- Utiliser seulement des câbles homologués.
- Ne pas exposer le câble à des températures élevées, à des lubrifiants ni à des arêtes vives. Éviter aussi les torsions et les nœuds.
- Le cordon branché ne doit jamais être touché par des enfants ou des tiers non autorisés.
- Si le montage d'un motovibrateur sur une machine hausse le niveau sonore admis par la législation locale en la matière, le personnel devra porter un protecteur de l'ouïe.
- Même si les motovibrateurs ont été conçus pour fonctionner à basse température d'exercice, dans un environnement particulièrement chaud, la température des motovibrateurs peut atteindre des températures élevées induites par l'environnement même.  
**Attendre son refroidissement avant d'intervenir sur le motovibrateur** (Fig. 4, page 8).
- Utiliser seulement les outils autorisés décrits dans le mode d'emploi et reportés dans les catalogues du fabricant. Le non-respect de cette règle signifie opérer avec un motovibrateur non fiable et potentiellement dangereux.
- **Les réparations doivent être effectuées par un personnel agréé par le fabricant.**  
**Le fabricant se tient dans tous les cas à la disposition complète de sa clientèle afin d'assurer une assistance technique rapide et précise tout ce qui est nécessaire pour améliorer le fonctionnement et obtenir le meilleur rendement du motovibrateur.**
- En cas de motovibrateurs sans couvercles masses (comme ceux listés à la page 89), il faut veiller à empêcher le contact des masses excentriques avec des personnes ou des corps étrangers pendant le fonctionnement.

## SECTION 3 - Manutention et installation

Le motovibrateur peut être livré sans emballage ou sur une palette en fonction du modèle et de sa dimension. En présence de palette, l'ensemble doit être

manutentionné avec un chariot élévateur ou un transpalette. En absence d'emballage, utiliser exclusivement les étriers ou les prises prévus pour la manutention (Fig. 5, page 8). En prévision d'un emmagasinage long (jusqu'à un maximum de deux ans), la température du lieu de stockage ne doit pas descendre sous +5°C et le taux d'humidité ne doit pas dépasser 60%. Après deux ans d'emmagasinage, les motovibrateurs à roulements à rouleaux doivent être lubrifiés à nouveau sur la base des quantités reportées dans le tableau de la page 94. Après trois ans d'emmagasinage, les roulements des motovibrateurs à roulements à billes doivent être complètement changés ; sur les motovibrateurs à roulements à rouleaux, il faut éliminer complètement la graisse usée et la remplacer par de la graisse fraîche.



**Manutentionner l'ensemble avec précaution en veillant à ne pas le soumettre à des heurts ou à des vibrations afin de ne pas endommager les paliers à rouleau.**

## 3.0 AVANT L'INSTALLATION

Avant l'installation, si le motovibrateur a été emmagasiné longtemps (plus de 2 ans), démonter un des couvercles latéraux de protection des masses (Fig. 6, page 8) et vérifier si l'arbre tourne librement (Fig. 7, page 8).

**L'isolement électrique de chaque phase vers la masse et entre deux phases est nécessaire et indispensable.**

Le contrôle de l'isolement électrique s'effectue avec un Essai de rigidité à la tension d'essai de 2,2 Kv c.a. et pendant une durée maximale de 5 secondes entre deux phases et de 10 secondes entre la phase et la masse (Fig. 8, page 8).

Si le contrôle devait faire émerger des anomalies, s'adresser à un centre SAV agréé ITALVIBRAS ou à la société ITALVIBRAS même pour le rétablissement de l'efficacité.

## 3.1 INSTALLATION

**Les motovibrateurs ITALVIBRAS peuvent être montés dans n'importe quelle position.**



**ATTENTION: les motovibrateurs MVSI de la série spéciale à 600 - 720 tours ne peuvent être montés que verticalement avec un angle d'incidence maximum ( $\alpha$  max.) comme illustré dans le tableau de la page 89.**

Le motovibrateur doit être fixé à une structure parfaitement plane (Fig. 9, page 8) et de façon rigide avec des boulons (qualité 8.8 - DIN 931-933), des écrous (qualité 8.8 - DIN 934) et des rondelles plates 300HV (DIN125/A) en mesure de supporter des couples de serrage élevés (Fig. 10, page 9). Utiliser à ce propos une clé dynamométrique (Fig. 10, page 8) réglée selon les indications reportées dans les tableaux "Couples de serrage" de la page 113. Selon le modèle de motovibrateur à monter, le diamètre du boulon doit correspondre à celui indiqué dans les tableaux de la page 94.

Les boulons doivent être vissés à fond et il est indispensable de contrôler leur serrage, surtout pendant la période initiale de fonctionnement. Il est rappelé que la plupart des pannes sont dues à des erreurs de montage ou à des serrages mal effectués.



**Contrôler à nouveau le serrage après une brève période de fonctionnement.**

Une fois monté, il est conseillé de fixer le motovibrateur à un câble de sécurité en acier d'un diamètre et d'une longueur en mesure de supporter le décrochage accidentel du moteur avec une flexion maximale de 15 cm (6") (Fig. 11, page 8).



**Attention: Ne pas effectuer de soudage une fois le moteur monté car le soudage pourrait endommager les enroulement et les roulements.**

### 3.1.0 Installation sur une machine sujete à la Directive MD

Si la machine vibrante doit respecter les conditions requises par la directive machines 2006/42/CE, on rappelle de consulter la déclaration de incorporation à la page 117 qui indique les conditions requises par la directive qui sont satisfaites par les motovibrateurs.

En particulier on rappelle que le système de fixation/les vis des capots de masse ne restent pas attachées aux capots de masse lorsque on les enlève.

En tout cas le constructeur de la machine doit évaluer les risques et prendre les mesures nécessaires.

### 3.2 RACCORDEMENT ÉLECTRIQUE (Fig.12,page 8)

Les conducteurs constituant le câble d'alimentation doivent avoir une section adéquate de façon à ce que la densité de courant, dans chaque conducteur, ne dépasse pas 4 A/mm<sup>2</sup>. Un des conducteurs du câble sert exclusivement pour la mise à la terre du motovibrateur.

La section des conducteurs doit aussi être adaptée à la longueur du câble utilisé afin de ne pas provoquer une chute de tension le long du cordon supérieure aux limites prévues par la législation en vigueur en la matière. Il est conseillé d'utiliser des flexibles dont le diamètre externe doit correspondre aux indications reportées dans les tableaux des « Caractéristiques techniques » afin de garantir la parfaite tenue du presse-étoupe de la boîte du bornier sur le câble d'alimentation.

### 3.3 SCHÉMAS DE RACCORDEMENT AU BORNIER



**ATTENTION:** Le logement du bornier contient une vis tropicalisée signalée par le pictogramme de terre (Fig. 13, page 8) servant de connecteur à la mise à la terre du motovibrateur. Il faut y brancher le conducteur jaune-vert (seulement vert pour les USA) du câble d'alimentation.

Le logement du bornier contient aussi les schémas de raccordement. Le schéma à utiliser est celui dont le numéro de référence correspond à celui reporté sur la plaquette d'identification.



**ATTENTION!** Pour les motovibrateurs ITV-VR, le raccordement électrique et le réglage des masses dépendent du champ de variation de la fréquence choisie (page 91).

**SCHÉMA 2A** (Fig. 14, page 8)

- A) Tension inférieure
- B) Tension supérieure
- C) Réseau d'alimentation

Δ triangle  
Y étoile

**SCHÉMA 2C** (Fig. 15, page 9)

- A) Tension inférieure
- B) Tension supérieure
- C) Réseau d'alimentation

YY double étoile  
Y étoile

**SCHÉMA 2D** (Fig. 16, page 9)

- C) Réseau d'alimentation

**SCHÉMA 5A** (Fig. 17, page 9)

- A) Tension inférieure
- B) Tension supérieure
- C) Réseau d'alimentation
- E) Appareillage de contrôle

Δ triangle  
Y étoile  
D) Thermistance

**SCHÉMA 5B** (Fig. 18, page 9)

- A) Tension inférieure
- B) Tension supérieure
- C) Réseau d'alimentation
- E) Appareillage de contrôle

YY double étoile  
Y étoile  
D) Thermistance

**SCHÉMA 1A** (Fig. 19, page 9)

- C) Réseau d'alimentation
  - F) Pour inverser le sens de rotation
- Pour le raccordement **MONOPHASÉ**.

**SCHÉMA 1B** (Fig. 20, page 9)

- C) Réseau d'alimentation
  - F) Pour inverser le sens de rotation
- Pour le raccordement **MONOPHASÉ**.

**SCHÉMA 1E** (Fig. 21, page 9)

- C) Réseau d'alimentation
  - F) Pour inverser le sens de rotation
- Pour le raccordement **MONOPHASÉ**.

**NOTE:** Les motovibrateurs monophasés sont livrés sans condensateur qui doit être monté par le client dans une zone protégée des vibrations. La plaquette d'identification reporte la capacité du condensateur à monter (CAP,µF). Par exemple l'indication 10 signifie qu'il faut utiliser un condensateur de 10µF, tandis que l'indication 32/12 signifie que le démarrage requiert 32µF et la vitesse de croisière 12µF (schéma page 116: E-F-G-H).

### 3.4 RACCORDEMENT DU CÂBLE D'ALIMENTATION AU BORNIER DU MOTOVIBRATEUR

Les opérations doivent être effectuées selon la séquence indiquée. Introduire le câble d'alimentation à travers le presse-étoupe dans la boîte du bornier (A Fig. 22, page 9).



Pour les raccordements, utiliser toujours des embouts à œillet (B Fig. 22, page 10).

Éviter les effilochages qui pourraient provoquer des interruptions ou des courts-circuits (A Fig. 23, page 9).

Ne pas oublier d'interposer les rondelles avant les écrous (B Fig. 23, page 9) afin de prévenir leur desserrage et assurer ainsi un raccordement fiable.

Ne pas superposer les fils du cordon entre eux (Fig.24, page 9).

Effectuer les branchements selon les raccordements reportés et visser le presse-étoupe (A Fig. 25, page 9) à fond.

Interposer le raccord presse-étoupe en vérifiant si elle presse effectivement tous les fils et monter le capot en veillant à ne pas endommager le joint (B Fig. 25, page 9).

### 3.5 RACCORDEMENT DU CÂBLE D'ALIMENTATION AU SECTEUR



Le raccordement du câble d'alimentation au secteur doit être effectué par un installateur qualifié conformément aux normes de sécurité en vigueur.

La mise à la terre du motovibrateur s'effectue à travers le conducteur jaune-vert (vert pour les USA) du câble d'alimentation et elle est obligatoire.

Vérifier toujours si la tension et la fréquence de réseau correspondent à celles reportées sur la plaquette d'identification du motovibrateur avant de l'alimenter (Fig. 26, page 9).

Tous les motovibrateurs doivent être reliés à un disjoncteur externe conformément aux normes en vigueur.

En cas de montage de motovibrateurs accouplés, il est important que chaque motovibrateur soit équipé d'un disjoncteur externe contre les surchauffes. Ces disjoncteurs doivent être interbloqués pour qu'en cas d'arrêt accidentel d'un des moteurs, l'alimentation s'interrompe simultanément sur les deux motovibrateurs afin de ne pas endommager la machine qu'ils équipent (Fig. 27, page 10), cf. schémas A et B (page 115) comme exemples de circuits d'alimentation et de commande en cas de motovibrateurs avec thermistance (de série à partir de la grandeur 70 incluse).

Tous les motovibrateurs, à partir de la grandeur 70 incluse, sont équipés d'un thermistance modèle PTC 130°C (DIN 44081-44082). Ce thermistance est accessible à partir du logement du bornier et peut être branché à un appareil de contrôle adéquat pour la protection du motovibrateur.



**Important !** Pour choisir les appareillage électriques de marche/arrêt et de protection contre les surchauffes, consulter les données techniques, les caractéristiques électriques, le courant nominal et le courant de démarrage. Choisir toujours des interrupteurs à retardement afin d'éviter le déclenchement pendant le démarrage, qui peut durer plus long lorsque la température ambiante est basse.

Sur demande le moto vibrateur peut être équipé avec un système de préchauffage anti-condense, le système de préchauffage peut être conseillé dans le cas d'ambiance avec température inférieure à -20°C et pour usages intermittents pendant ambiances avec humidité élevée, pour éviter la condense dans l'intérieur de l'unité. Pour la connexion des unités de préchauffage voir le schéma à la page 115 (C-D).



### 3.6 ALIMENTATION AVEC INVERSEUR DE FRÉQUENCE

Tous les motovibrateurs peuvent être alimentés par un inverseur de fréquence de 20Hz jusqu'à la fréquence d'exercice, avec fonctionnement à couple constant (c'est à dire avec cours linéaire de la courbe Volt-Hertz) à travers un inverseur modèle PWM (Pulse Width Modulation).

Les motovibrateurs de la série ITV-VR à fréquence variable ont été conçus pour être alimentés par un inverseur de fréquence jusqu'à 100Hz.

Les motovibrateurs de la série ITVAF à fréquence fixe ont été conçus pour être alimentés à une fréquence fixe en fonctions des spécifications techniques de chaque modèle.

## SECTION 4 - Utilisation du motovibrateur

### 4.0 CONTRÔLES AVANT L'UTILISATION DU MOTOVIBRATEUR



**ATTENTION:** Les contrôles doivent être effectués par un personnel spécialisé. Avant de démonter et de remonter les protecteurs (couvercle du boîtier du bornier et couvercle des masses), couper l'alimentation au motovibrateur.

#### Vérification du courant absorbé

- Démonter le couvercle du logement du bornier.
- Alimenter le motovibrateur.
- Vérifier sur chaque phase avec une pince ampèrométrique (Fig. 28, page 10) si le courant absorbé ne dépasse pas la valeur d'exercice.



**ATTENTION:** Éviter de toucher ou de faire toucher les composants sous tension comme le bornier.

#### En cas de dépassement :

- Vérifier si le système élastique et la charpente de la machine vibrante sont conformes aux règles de l'art.
- Réduire l'ampleur des vibrations à travers le réglage des masses jusqu'à atteindre le courant absorbé correspondant à la plaquette d'identification.



**Ne pas oublier de faire fonctionner brièvement les motovibrateurs lors de la mise au point afin de ne pas endommager le motovibrateur et la structure en cas d'anomalies.**

Après avoir effectué les contrôles indiqués, refermer le couvercle.

Les modèles MVSI-MP de la série spéciale à 600 - 720 t/mn sont équipés d'un dispositif à aimants permanents pour assurer l'arrêt des motovibrateurs avec les masses toujours en phase.

#### Contrôle du sens de rotation :

En cas de nécessité de contrôler le sens de rotation (B Fig. 29, page 10), procéder de la façon suivante :

- Enlever un couvercle masses (A Fig. 29, page 10)
- Porter des lunettes de protection
- Alimenter brièvement le motovibrateur



**ATTENTION:** pendant cette phase, vérifier que personne ne puisse toucher ou être touché par les masses en rotation.

- En cas de besoin d'inverser le sens de rotation, intervenir sur les raccordements du bornier, après avoir coupé l'alimentation au motovibrateur.
- Remonter les couvercles après avoir vérifié la fixation des joints toriques dans leur logement et visser les vis de fixation.

### 4.1 RÉGLAGE DE L'INTENSITÉ DES VIBRATIONS



**ATTENTION:** Cette opération doit rigoureusement être effectuée par un personnel spécialisé après avoir coupé l'alimentation.

- Pour régler l'intensité des vibrations, il faut enlever le couvercles des masses.
- Pour le réglage des masses, reportez-vous également à le pliage contenue dans la boîte à bornes et aux indications données à la page 92-93.

- Généralement les masses se règlent dans le même sens et aux deux extrémités (Fig. 30, page 10). Pour permettre un ajustement précis, les motovibrateurs sont équipés d'un dispositif breveté qui empêche la rotation de la masse à régler dans le mauvais sens (Fig. 31, page 10).
- Dévisser la vis ou l'écrou de serrage de la masse mobile (Fig. 32, page 10). Les masses réglables situées aux deux extrémités de l'arbre doivent être placées de façon à lire la même valeur sur l'échelle graduée de référence. Seulement pour des machines particulières et des applications spéciales, les masses situées sur les deux côtés du motovibrateurs peuvent être réglées sur deux valeurs différentes.
- Pour les séries MVSI-TS et MVSI-ACC, le réglage doit être identique à celui des moteurs correspondants de la série MVSI.
- Après avoir placé la masse excentrique sur la valeur souhaitée, serrer la vis ou l'écrou avec une clé dynamométrique (Fig. 33, page 10) et répéter la même opération sur la masse opposée (pour le couple de serrage, consulter les tableaux page 113).



**ATTENTION:** Pour chaque motovibrateur ITV-VR, le réglage des masses (nombre Nf de masses fixes par côté, nombre Nr de masses réglables par côté et réglage pourcentage maximum Pmax% des masses réglables) et le raccordement dans le bornier (étoile Y ou triangle Δ) sont liés au champ de variation de la fréquence d'alimentation (Hz) souhaité - page 91 (cf. les schémas de branchement dans le bornier). Pour des réglages différents, s'adresser au bureau technique du fabricant Italtvibras.

- Après avoir effectué le réglage sur les deux côtés, remonter les couvercles avec les mêmes vis et rondelles en veillant à placer correctement les joints dans leur logement.

### 4.2 DÉMARRAGE ET ARRÊT DU MOTOVIBRATEUR

Le démarrage intervient exclusivement en plaçant l'interrupteur d'alimentation sur ON (enclenchement).

Le motovibrateur est en service.

L'arrêt du motovibrateur s'effectue exclusivement en plaçant l'interrupteur d'alimentation sur OFF (déclenchement).

## SECTION 5 - Entretien du motovibrateur

Les motovibrateur ITALVIBRAS ne requièrent pas un entretien particulier.



**Seul un personnel autorisé peut intervenir sur le motovibrateur. Avant d'intervenir sur un motovibrateur attendre qu'il refroidisse jusqu'à moins de +40°C au moins et couper l'arrivée de courant électrique. En cas de remplacement de pièces, monter exclusivement des pièces d'origine ITALVIBRAS.**

### 5.0 CHANGEMENT DES ROULEMENTS

On conseille de remplacer tous les deux roulements aussi lorsque seulement un est cassé, parce que normalement l'autre roulement peut se casser très tôt. Pendant la réparation contrôler la condition de chaque pièce et remplacer-les où nécessaire. Il faut fermer l'alimentation du motovibrateur, le démonter de la machine, enlever les couvercles de masse et les joints O-Ring (fig.37, pag.11) mémoriser le réglage des masses excentriques et les démonter (fig.38, pag.11) aussi avec les clavettes.

#### 5.0.1 Grandeurs 00-01-10-AF10-20-30 & 35-40-50 (6,8,10,12 pôles)

Ces motovibrateurs ont les roulements à sphères, blindés et pré lubrifiés « long life ». Démonter les 2 (deux) bagues seeger montés sur les brides en proximité des roulements (dans les grandeurs 35-40-50 il n'y a pas des seeger). Presser l'arbre rotor rotor de un coté (fig. 34, pag.10), l'arbre rotor traîne un roulement pendant que l'autre reste dans la bride. Enlever le roulement de l'arbre rotor et enlever l'autre roulement de la bride.

Contrôler les sièges roulement dans les brides et sur l'arbre rotor. En cas de usure le group moteur et/ou l'arbre rotor doivent être remplacés. Prendre des nouveaux roulements originaux. Presser le premier roulement nouveau dans une bride en faisant attention qu'il reste un petit peu au de la siège de la bague seeger et après monter la bague seeger.

**ATTENTION :** l'arbre rotor n'est pas symétrique, d'un coté le diamètre siège roulement est plus grand que de l'autre.

Dans la siège où le diamètre est plus grand le roulement doit être pressé, dans l'autre siège il rentre libre. Presser le deuxième roulement nouveau dans la siège la plus grande et sur l'arbre rotor (fig.35 page 10). Insérer

l'arbre rotor à l'intérieur du group moteur (fig.36 pag.10) et presser jusqu'à ce que l'arbre rotor se trouve dans la position finale. Installer la deuxième bague seeger. Re-installer les masses excentriques avec les clavettes, les joints et les couvercles de masse.  
Rouler manuellement l'arbre rotor et s'assurer qu'il roule librement sans de jeux axial.

### 5.0.2 Grandeurs AF30-AF33 & 35-40-50 (2,4 poles) ... up to gr.120

Ces motovibrateurs sont équipés de roulements, déjà lubrifiés par ITALVIBRAS. Le roulement est composé par une bague intérieure qui est montée sur l'arbre rotor et par une partie intérieure, qui est montée sur la bride. Pour les grandeurs 105, 110 et 120 enlever le labyrinthe de fixation qui se trouve sur l'arbre rotor (fig.39, pag.11). Enlever une bride porte-roulement de la carcasse en utilisant les trous filetés (fig.40, pag.11). Défiler l'arbre rotor (fig.41, pag.11) et enlever la deuxième bride dans la même façon de l'autre. Enlever les bagues d'arrêt de chaque bride et presser la partie extérieure du roulement et le couvercle d'étanchéité graisse au dehors en utilisant les trous de extraction (fig.42, pag.11). Le modèle MVS1 10/13000-S02, les grandeurs 110 et 120 n'ont aucun bague d'arrêt mais 4-6 vis de fixation. Enlever les deux bagues intérieures de l'arbre rotor en utilisant une vis pour l'extraction (fig.43, pag.11).

Nettoyer toutes les pièces enlevant le gras vieux. Contrôler la siége des roulements sur la bride et sur l'arbre rotor. Si usés remplacer arbre rotor et/ou brides. Chauffer la bague intérieure des roulements nouveaux et installer-les sur l'arbre rotor. Presser les parties externes des roulements nouveaux dans les brides avec les couvercles d'étanchéité gras et insérer la bague d'arrêt ou les vis. Lorsque on remonte les roulements (bagues intérieures et partie externes) il faut s'assurer qu'ils sont posés correctement sur la feuillure de leur sièges.

Appliquer le nouveau gras (voir paragraphe 5.1) selon la quantité indiquée sur le tableau «Caractéristiques Techniques» (pag. 94-102); étaler-le bien à l'intérieure du roulement et presser bien le gras sur les parties roulantes. Remplir au 50% les sièges entre la bague d'arrêt et le roulement avec le gras.



**ATTENTION: éviter contamination de gras, particules externes peuvent réduire massivement la durée des roulements.**

Pour faciliter le montage, engraisser le coté de la bride qui sera appuyé sur la carcasse et puis le coté de la carcasse où on appuiera la bride. Engraisser aussi la bague à l'intérieure du roulement. Introduire la première bride dans la carcasse en utilisant une presse ou les trous de fixation avec des vis plus longues. La bride doit toujours être en position verticale par rapport à la carcasse. Insérer l'arbre rotor dans la carcasse en faisant attention à ne pas toucher le stator bobiné.



**Introduire la deuxième bride dans la carcasse; la bride doit toujours rester en position verticale par rapport à l'arbre rotor, ou le roulement pourrait s'endommager (fig.39, pag.11). Pour les grandeurs 105, 110 et 120, installer sur les deux cotés la bague d'étanchéité à labyrinthe et fixer-le sur l'arbre rotor avec LOCTITE 200M. Installer les masses excentriques avec les clavettes et régler-les dans la position précédemment mémorisée; installer aussi les jointes et les couvercles de masse.**

**Contrôler que les jointes soient posées correctement dans leur propre siége. Pendant cet opération contrôler l'état des jointes ; si nécessaire remplacer-les.**

Faire tourner manuellement l'arbre et vérifier si son jeu axial est compris entre 0,5 et 1,5 mm.



**ATTENTION ! A chaque changement décrit ci-dessus, il est conseillé de changer toutes les vis et les rondelles élastiques et de serrer les vis avec une clé dynamométrique.**

## 5.1 LUBRIFICATION

Tous les roulements ont été lubrifiés correctement lors du montage du motovibrateur.

**Les motovibrateurs avec roulements à sphères** (se voient typologie pour chaque modèle de pag.94) est lubrifié à la vie.

**Pour les vibrateurs avec roulements à rouleaux**, l'utilisateur peut choisir entre deux alternatives possibles:

- ne pas re-lubrifier (système FOR-LIFE): choix conseillé uniquement en présence de condition de faible charge ou dans les cas où la re-lubrification

est impossible, trop coûteuse ou peu fiable;

- re-lubrifier grâce aux deux graisseurs extérieurs, UNI7663A, DIN71412A, avec le type de graisse suivant:

- vitesse de 3000 tr/min ou supérieur : KLUEBER type ISOFLEX NBU 15,
- vitesse de 1800 tr/min ou inférieur : KLUEBER type STABURAGS NBU 8 EP.

D'un point de vue technique, la meilleure solution pour obtenir une durée de vie maximale des roulements est de lubrifier périodiquement avec la graisse d'origine dans les quantités et les intervalles de temps recommandés. N'oubliez pas qu'une lubrification excessive peut entraîner une augmentation de la température et un vieillissement prématuré de la graisse.

À titre indicatif, les temps de re-lubrification recommandés peuvent être les suivants:

- pour une température ambiante  $Ta \leq +20^\circ C$  (**température moyenne de l'air à proximité immédiate du vibreur**), il est conseillé d'effectuer une re-graissage périodique en fonction de la quantité et de l'intervalle de temps indiqués dans les tableaux de la page 94.
- pour une température ambiante  $Ta +20^\circ C < Ta \leq +30^\circ C$ , il est recommandé d'appliquer la re-lubrification périodique en fonction des quantités indiquées dans les tableaux de la page 94, mais avec un intervalle de temps réduit (x0,65).
- pour une température ambiante  $Ta +30^\circ C < Ta \leq +40^\circ C$ , il est recommandé d'appliquer une re-lubrification périodique selon les quantités indiquées dans les tableaux de la page 94 mais avec un intervalle de temps réduit (x0,5).

Exemple:

MVS1 15/3810-S02 50Hz avec  $Ta = +20^\circ C$ : re-lubrification avec 26gr. toutes les 4000 heures.

MVS1 15/3810-S02 50Hz avec  $Ta = +30^\circ C$ : re-lubrification avec 26gr. toutes les 2600 heures (4000x0.65).

MVS1 15/3810-S02 50Hz avec  $Ta = +40^\circ C$ : re-lubrification avec 26gr. toutes les 2000 heures (4000x0.5).

**Les intervalles de temps de re-lubrification proposés sont uniquement indicatifs, résultent de calculs théoriques dans des conditions de milieux spécifiques et ne sont pas considérés comme appropriés pour tout type d'application car il existe plusieurs variables à prendre en compte. Italvibras est donc disponible pour fournir les recommandations sur la meilleure lubrification pour chaque type d'application.**

Pour des applications particulières, il est conseillé de contacter ITALVIBRAS qui se tient à la disposition complète du client pour lui suggérer la meilleure lubrification possible pour l'utilisation spécifique.



**Il est conseillé de ne pas mélanger des graisses de marques différentes, même si elles ont les mêmes propriétés. Une quantité excessive de graisse provoque une surchauffe des roulements et par conséquent une absorption anormale de courant.**

**Le traitement des huiles usées et des produits utilisés pour l'entretien du motovibrateur doit s'effectuer dans le respect de la législation locale en vigueur en la matière et des indications du fabricant des produits. Le désossement et la mise au rebut de la machine doivent s'effectuer dans le respect de la législation locale en vigueur en matière de traitement des déchets industriels.**

**Il est enfin rappelé que le fabricant se tient toujours à la disposition de sa clientèle pour toute nécessité d'assistance et de pièces de rechange.**

## 5.2 PIÈCES DETACHÉES

Lors de la commande des pièces détachées, mentionner toujours les informations suivantes :

- **Modèle de motovibrateur** (cf. plaquette d'identification).
- **Série du motovibrateur** (cf. plaquette d'identification).
- **Numéro de série** (cf. plaquette d'identification).
- **Tension et fréquence d'alimentation** (VOLT et HZ cf. plaquette d'identification).
- **Numéro de référence de la pièce** (cf. les planches à partir de la page 103) et **quantité souhaitée.**
- **Adresse de livraison exacte et mode d'expédition.**

**La société ITALVIBRAS décline toute responsabilité en cas d'erreurs d'expédition dues à un bon de commande incomplet ou confus.**

# INHALTSVERZEICHNIS

<b>TEIL 1: Beschreibung und Grundmerkmale</b> .....	29
1.0 Präsentation.....	29
1.1 Garantie.....	29
1.2 Kennung.....	29
1.3 Beschreibung des Unwuchtmotors.....	29
1.4 Vorgesehener Gebrauch des Unwuchtmotors.....	29
1.5 Technische Merkmale.....	29
<b>TEIL 2: Sicherheitsbestimmungen</b> .....	29
2.0 Sicherheit.....	29
2.1 Allgemeine Sicherheitsbestimmungen.....	30
<b>TEIL 3: Transport und Installation</b> .....	30
3.0 Vor der Installation.....	30
3.1 Installation.....	30
3.1.0 Installation/Montage gemäß der Maschinenrichtlinie.....	31
3.2 Stromanschluss.....	31
3.3 Anschlussschemata des Klemmenbrettes.....	31
3.4 Montage Anschlusskabel am Klemmenbrett.....	31
3.5 Netzanschluss des Kabels.....	31
3.6 Stromzufuhr mit Frequenzumformer.....	31
<b>TEIL 4: Gebrauch des Unwuchtmotors</b> .....	32
4.0 Kontrollen vor Inbetriebnahme.....	32
4.1 Einstellung der Fliehkraft (Unwuchten).....	32
4.2 Start und stopp des Unwuchtmotors während des Betriebes.....	32
<b>TEIL 5: Wartung des Unwuchtmotors</b> .....	32
5.0 Lagerwechsel.....	32
5.1 Schmierens/Fetten.....	33
5.2 Ersatzteile.....	33
<b>TABELLEN: Elektromechanische Details - Abmessungen</b>	
Abbildungen.....	77-80
Tabellen.....	81-91
Unwucht-Einstellung und Info Lager/Schmierens/Fetten.....	92-102
Ersatzteilliste.....	103-108
Beschreibung der Ersatzteile.....	109-112
Anzugsmomente.....	113
<b>EU-Einbauerklärung</b> .....	117
<b>CE Konformitätserklärung</b> .....	119
<b>Zertifikate ATEX/IECEx</b> .....	123

## TEIL 1 – Beschreibung und Grundmerkmale

### 1.0 PRÄSENTATION

Dieses Handbuch informiert über Installation, Betrieb und Wartung der **Unwuchtmotoren Serie MVSI, M3, ITV-VR, ITVAF**, die von der Firma **Italvibras Giorgio Silingardi S.p.A.** in Fiorano Modenese (MO), Italien, produziert werden.

Es handelt sich dabei um keine komplette Beschreibung der diversen Teile und ihrer Funktion, sondern um eine nützliche Beschreibung für den Anwender, um korrekte Installation, sicheren Gebrauch, Haltbarkeit und Wirtschaftlichkeit des Unwuchtmotors zu sichern.

Die Nichtbeachtung, der in diesem Handbuch beschriebenen Hinweise, Nachlässigkeit und/oder ein falscher bzw. ungeeigneter Einsatz des Unwuchtmotors führen zum sofortigen Erlöschen der Garantie.

**Bei Erhalt des Unwuchtmotor bitte überprüfen:**

- **Verpackung, soweit vorhanden darf keine Schäden aufweisen.**

- **Die Lieferung entspricht in allen Einzelheiten der Bestellung (Lieferpapiere überprüfen)**

- **Der Unwuchtmotor darf keinerlei äußere Schäden aufweisen.**

Entspricht die Lieferung nicht der Bestellung oder ist der Motor beschädigt sind sowohl der Spediteur als auch ITALVIBRAS bzw. Ihre entsprechende Vertretung unverzüglich und detailliert zu informieren.

ITALVIBRAS steht Ihnen mit der technischen Assistenz und Information zur Verfügung, die für die einwandfreie Funktion und die optimale Arbeitsleistung des Unwuchtmotors nötig sind.

### 1.1 GARANTIE

Der Hersteller gibt, wie auch im Liefervertrag beschrieben, eine 12(zwölf)-monatige Garantie (ab Lieferdatum) auf seine Produkte. Die nach eingehender Untersuchung unserer technischen Abteilung fehlerhaft befundenen Teile werden demnach repariert oder ersetzt. Der Garantieanspruch, unter Ausschluss jeglicher Verantwortung für direkte oder indirekte Schäden, gilt

ausschließlich für Materialdefekte und erlischt, wenn die reklamierten Teile entfernt, bearbeitet oder fremd repariert wurden.

Schäden, die durch Nachlässigkeit, unsachgemäßen Gebrauch, Missbrauch, unsachgemäßer Bedienung oder fehlerhafter Montage des Unwuchtmotors hervorgerufen werden, sind ebenfalls von der Garantie ausgeschlossen.

Werden die Sicherheitsvorrichtungen des Unwuchtmotors entfernt, so erlischt die Garantie automatisch und der Hersteller ist frei von jeglicher Verantwortung. Der Gebrauch nicht originaler Ersatzteile bringt die Garantie zum Erlöschen.

Die reklamierten Teile müssen auch dann frachtfrei zurückgeschickt werden, wenn sie unter Garantie stehen.

### 1.2 KENNUNG

Die Serien-Nr. des Unwuchtmotors ist auf dem entsprechenden Typenschild (6 Abb. 1, S.8) gestempelt. Auf diesem Typenschild finden Sie u.a. noch folgende Daten:

**A) Type des Unwuchtmotors;**

**B) Serie des Unwuchtmotors;**

**C) Seriennummer.**

Diese Angaben müssen bei der Bestellung von Ersatzteilen oder Kundendienstleistungen stets mitgeteilt werden.

### 1.3 BESCHREIBUNG DES UNWUCHTMOTORS

Der Unwuchtmotor wurde gemäß der geltenden Richtlinien der Europäischen Union hergestellt:

- Isolierstoffklasse F;
- Tropenisolation der Wicklung
- Mechanischer Schutz IP66 (EN 60529), Aufprallschutz (EN 50102);
- Die Umgebungstemperatur muss zwischen -20°C und +40°C liegen, um die Arbeitsleistung zu gewährleisten;
- Elektrische Ausführung gemäß EN 60034-1;
- Gemessene Geräuschleistung im freien Raum ≤ 70 dB (A) sec. IEC.

Beschreibung Abb. 1 (S. 8)

1 Leitungsstützen

2 Gehäuse des Unwuchtmotors;

3 Abdeckhauben

4 Fußbefestigungen

5 Hebe- und Sicherheitsvorrichtungen;

6 Typenschild.

### 1.4 VORGESEHENER GEBRAUCH DES UNWUCHTMOTORS

**Alle in dem Handbuch aufgeführten Unwuchtmotoren sind entworfen und gebaut für den speziellen Einsatz an Schwingmaschinen.**

**Diese Unwuchtmotoren dürfen nicht in Betrieb genommen werden, bevor die Schwingmaschine als normkonform gemäß der Richtlinie 2006/42/EC und deren Erweiterungen erklärt worden ist.**

**Die Serie der MVSI, M3, ITVAF, ITV-VR Unwuchtmotoren sind im Sinne der Richtlinie 2006/42/EG unvollständige Maschinen (entwickelt für den Einsatz in staub-explosionsgefährdete Bereiche der ATEX-Zonen 21 + 22 Staub).**

**Der Gebrauch zu Zwecken, die nicht vorgesehen sind und den Hinweisen dieses Handbuches nicht Folge zu leisten, gilt als Missbrauch und ist untersagt. In diesem Fall ist der Hersteller frei von jeglicher direkter oder indirekter Verantwortung.**

### 1.5 TECHNISCHE MERKMALE

Siehe die Tabellen ab S.77 «Technischen Merkmale» der einzelnen Unwuchtmotoren.

## TEIL 2 - Sicherheitsbestimmungen

### 2.0 SICHERHEIT



Es wird empfohlen, dieses Handbuch und insbesondere die Sicherheitsbestimmungen möglichst sorgfältig zu lesen, achten Sie dabei auf Arbeitsabläufe, die als besonders gefährlich gelten.

**Der Hersteller trägt keinerlei Haftung bei Nichtbeachtung der im Folgenden beschriebenen Sicherheitsbestimmungen und unfallvorbeugenden Maßnahmen. Er haftet auch nicht für Schäden,**



die durch unsachgemäßen Gebrauch oder durch nicht genehmigte Veränderungen verursacht werden.



Achten Sie in diesem Handbuch auf das Gefahrenzeichen; es zeigt eine mögliche Gefahr an.

## 2.1 ALLGEMEINE SICHERHEITSBESTIMMUNGEN

Beim Umgang mit elektrischem Gerät müssen die notwendigen Sicherheitsmaßnahmen getroffen werden, um die eventuellen Risiken wie Brand, Stromschlag oder Verletzungen zu verringern. Deshalb ist es wichtig, die folgenden Sicherheitsbestimmungen vor Gebrauch des Unwuchtmotors aufmerksam zu lesen. Bewahren Sie dieses Handbuch nach dem Lesen sorgfältig auf.

- Halten Sie den Arbeitsbereich sauber und ordentlich. In nicht aufgeräumten Arbeitsbereichen ist die Unfallgefahr höher.
- Überprüfen Sie die Unversehrtheit des Unwuchtmotors und der Maschine, auf der er montiert werden soll, bevor Sie mit den Arbeiten beginnen. Kontrollieren Sie den Zustand, es dürfen keine beschädigten oder defekten Teile vorhanden sein. Beschädigte oder defekte Teile dürfen nur von kompetentem, autorisiertem Personen repariert oder ersetzt werden.
- Schäden selbst zu reparieren oder von nicht autorisiertem Personen reparieren zu lassen bedeutet nicht nur, den Verlust der Garantie, sondern auch die Gefahr, mit einer potentiell gefährlichen Maschine zu arbeiten
- Das Berühren des Unwuchtmotors während des Betriebes ist generell untersagt
- Bei allen Test-, Kontroll-, Reinigungs-, Wartungs- und Reparaturarbeiten muss die Stromzufuhr des Motors unterbrochen sein, d. h. der Stromstecker gezogen sein (Abb. 2, S. 8)
- Es ist strengstens untersagt, den Unwuchtmotor von Kindern, Unbefugten oder gesundheitlich beeinträchtigten Personen berühren oder gar benutzen zu lassen.
- Gehen Sie sicher, dass der Stromanschluss normgerecht ist.
- Achten Sie bei der Installation darauf, dass das Stromkabel sehr flexibel ist und vergewissern Sie sich, dass die Erdung angeschlossen ist. (Abb. 3, S.8).
- Achten Sie darauf, dass die Steckdose vorschriftsmäßig mit automatischem Zwischenschalter und entsprechend eingebauter Sicherung ausgestattet ist.
- Ein eventuelles Verlängerungskabel muss, vorschriftsmässig, geerdete Stecker/ Steckdosen haben.
- Der Unwuchtmotor darf niemals durch Herausziehen des Steckers angehalten werden, benützen Sie niemals das Kabel, um den Stecker aus der Steckdose zu ziehen.
- Überprüfen Sie regelmäßig die Unversehrtheit des Kabels. Bei Mängeln ist dies sofort austauschen.
- Verwenden Sie nur zugelassene, gekennzeichnete Kabel.
- Das Kabel vor Überhitzung, Schmiermitteln und spitzen, kantigen Gegenständen oder aehnlichem schützen. Es ist zu vermeiden, dass sich das Kabel verdreht oder verknottet.
- Kabel und Unwuchtmotor dürfen nicht von Kindern und/oder unbefugten Personen berührt werden
- Sollte der Anschluss eines Unwuchtmotors zur Überschreitung der im jeweiligen Land gültigen Lärmgrenze führen, so muss vom Bediener entsprechende Schutzkleidung, wie zum Beisp. Kopfhörer /Gehörschutz getragen werden
- Unwuchtmotoren entwickeln eine normale ( niedrige) Eigentemperatur. Durch hohe Umgebungstemperaturen oder Wärmeabstrahlung der Maschinen können die Motoren wärmer werden.
- Lassen Sie den Motor vor Eingriffen immer abkühlen (Abb 4,S.8)**
- Nur genehmigtes, im Benutzungshandbuch / Katalogen des Herstellers beschriebenes Werkzeug verwenden. Missachtung dieser Bestimmung bedeutet mit unsicheren und potenziell gefährlichen Geräten zu arbeiten.
- **Reparaturarbeiten dürfen nur von autorisiertem Personal des Herstellers vorgenommen werden. ITALVIBRAS steht Ihnen jederzeit mit der technischen Assistenz und Informationen zur Verfügung, um die beste Funktionalität und ein Maximum an Leistung des Motors zu erhalten**
- Wird der Unwuchtmotor ohne Abdeckhauben betrieben (nur Typen der Liste S.89), so muss der Betreiber verhindern, dass während des Maschinenbetriebs Personen oder Gegenstände mit den rotierenden Unwuchten in Berührung kommen.

## TEIL 3 – Transport und Installation

Der Unwuchtmotor kann ohne Verpackung oder je nach Type und Größe auch verpackt geliefert werden.

Verwenden Sie zum Transport des verpackten Gerätes einen Gabelstapler oder einen Palettenhubwagen, bei Motoren ohne Verpackung dürfen nur die entsprechenden Hebevorrichtungen (Schlaufen, Öesen) verwendet werden (Abb. 5, S.8).

Bei langer Lagerung (max. zwei Jahre), darf die Raumtemperatur im Lagerbereich nicht unter +5°C und die Luftfeuchtigkeit nicht über 60% liegen.

Nach zwei Jahren Lagerung müssen die Unwuchtmotoren mit Rollenlager nachgeschmiert werden. (gem. Tab. S. 94)

Nach drei Jahren Lagerung müssen die Lager der Unwuchtmotoren mit Kugellagern komplett ausgetauscht werden. Bei den Unwuchtmotoren mit Rollenlager das alte Fett entfernen und komplett neu schmieren.



**Achten Sie beim Transport des Motors darauf, dass er keinen Schlägen/Erschütterungen ausgesetzt ist, um Schäden an den Lagern vorzubeugen.**

## 3.0 VOR DER INSTALLATION

Wurde der Unwuchtmotor vor der Installation für längere Zeit gelagert (über zwei Jahre), entfernen Sie die beiden Abdeckhauben (Abb. 6, S.8), und überprüfen Sie, ob sich die Welle von Hand gut drehen lässt (Abb. 7, S.8).

**Es ist notwendig und unerlässlich, jede einzelne Phase von der Masse und die Phasen voneinander elektrisch zu isolieren.**

Um die Kontrolle der Stromisolierung durchzuführen benötigen Sie ein Testgerät zur **Isolierprüfung**, dessen Testspannung 2,2 KV beträgt. Die Messung zwischen den Phasen darf höchstens 5 Sekunden dauern, zwischen Phase und Masse höchstens 10 Sekunden (Abb. 8, S.8). Wenn bei der Kontrolle Probleme auftreten, so muss der Unwuchtmotor zu einem ITALVIBRAS Kundendienst-Zentrum oder direkt zum Hersteller zur Überprüfung geschickt werden.

## 3.1 INSTALLATION

**Die Unwuchtmotoren von Italtvibras sind in allen Positionen montierbar.**



**ACHTUNG: Die Unwuchtmotoren MVSI Spezialserie zu 600 - 720 Umdrehungen können nur vertikal aufgestellt werden, der Anstellwinkel ( $\alpha$  max) darf nicht mehr betragen als in der Tabelle auf S.89 aufgeführt ist.**

Der Unwuchtmotor darf nur auf einer ebenen, bearbeiteten Fläche, frei von Fett und Farbe montiert werden. (Abb. 9, S.8) mit Muttern (Qualität 8.8 - DIN 931-933), Schrauben (Qualität 8.8 - DIN 934) und Unterlegscheiben 300HV (DIN 125/A) Drehmomentschlüssel verwenden (Abb. 10, S.8), die entsprechenden Anzugsmoment der Seite 113. Entnehmen Die vorgeschriebenen Größen/ Durchmesser der Schrauben und Muttern: siehe Tabelle S.94 Motorbefestigungsschrauben regelmäßig auf festen Sitz überprüfen, vor allem zu Beginn der Inbetriebnahme.

**Denken Sie daran, dass die meisten der Defekte und Ausfälle durch falsche oder lockere Schraubverbindungen entstehen.**



**Überprüfen Sie die Schraubverbindungen nach einer kurzen Laufzeit der Maschine erneut, dann in regelmaessigen Abständen.**

Es wird empfohlen, den montierten Unwuchtmotor an einem Sicherheitskabel aus Stahl zu befestigen, dick und lang genug, den Unwuchtmotor zu halten, falls er sich lösen sollte. Max. Fall von 15 cm (6") (Abb. 11 S. 8)



**Achtung: keinerlei Schweißarbeiten an Maschinen mit montierten und angeschlossenen Unwuchtmotoren. Schweißarbeiten können Schäden an den Wicklungen und den Lagern hervorrufen.**

### 3.1.0 Installation/Montage gemäß der Maschinenrichtlinie

Soll die Schwing-Anlage/Maschine in Übereinstimmung mit der Maschinenrichtlinie 2006/42/EG sein, verweisen wir auf die EG-Einbauerklärung (Seite 117) dieser Anleitung. Hierin wird bestätigt, dass die Unwuchtmotoren den grundlegenden Anforderungen der o.a. Richtlinie entsprechen.

Die Befestigungsmittel (Schrauben) bleiben nach dem Abnehmen der Schutzhauben nicht mit diesen oder der Maschine verbunden. Der Maschinen-Hersteller hat immer die Aufgabe und Verantwortung der sorgfältigen Risikoabschätzung für alle notwendigen Maßnahmen.

### 3.2 STROMANSCHLUSS (Abb. 12, S.8)

Die Leitungen des Stromkabels, das den Unwuchtmotor ans Stromnetz anschließt, müssen entsprechen getrennt sein, damit der Strom pro Leitung nicht mehr als 4 A/mm<sup>2</sup> beträgt. Eine der Leitungen dient ausschließlich zur Erdung des Unwuchtmotors.

Der Kabeldurchschnitt muss entsprechend der Kabellänge gewählt werden, damit kein Spannungsabfall entsteht, der größer ist, als der in den einschlägigen Normen vorgeschriebene Wert.

Nur flexible Kabel zu verwenden, mit dem vorgeschriebenen Durchmesser (siehe Tab. Technische Merkmale) damit eine perfekte Abdichtung in dem Leitungsstutzen gewährleistet ist.

### 3.3 ANSCHLUSSSCHEMATA DES KLEMMENBRETTES



**ACHTUNG:** Im Klemmenkasten befindet sich eine Klemme mit dem Erdungsklemme (Abb.13, S.8) Über diese Erdungsklemme erfolgt der Anschluss zur Erdung des Unwuchtmotors, das gelb-grüne Stromkabel (das grüne nur für die USA) muss an diese Erdungsklemme angeschlossen werden.

Im Klemmenkasten befindet sich ein Beiblatt, das die Anschlussschemata erklärt. Das zu befolgende Schema trägt die gleiche Nummer, die auf dem Typenschild angebracht ist.



**ACHTUNG:** Für die Unwuchtmotoren ITV-VR hängen der Stromanschluss und die Masseneinstellung von der Verschiebung der gewählten Frequenz ab (S. 91).

#### SCHEMA 2A (Abb. 14, S.8)

- A) Niedere Spannung
- B) Höhere Spannung
- C) Stromnetz

Δ Dreieck  
Y Stern

#### SCHEMA 2C (Abb. 15, S.9)

- A) Niedere Spannung
- B) Höhere Spannung
- C) Stromnetz

YY Doppel-Stern  
Y Stern

#### SCHEMA 2D (Abb. 16, S.9)

- C) Stromnetz

#### SCHEMA 5A (Abb. 17, S.9)

- A) Niedere Spannung
- B) Höhere Spannung
- C) Stromnetz
- E) Kontrollgerät

Δ Dreieck  
Y Stern  
D) Kaltleiter

#### SCHEMA 5B (Abb. 18, S.9)

- A) Niedere Spannung
- B) Höhere Spannung
- C) Stromnetz
- E) Kontrollgerät

YY Doppel-Stern  
Y Stern  
D) Kaltleiter

#### SCHEMA 1A (Abb. 19, S.9)

- C) Stromnetz
- Monophasenanschluss.

F) Inversion der Drehrichtung

#### SCHEMA 1B (Abb. 20, S.9)

- C) Stromnetz
- Monophasenanschluss.

F) Inversion der Drehrichtung

### SCHEMA 1E (Abb. 21, S.9)

- C) Stromnetz

F) Inversion der Drehrichtung

Monophasenanschluss.

**BEMERKUNG:** Die Monophasen Unwuchtmotoren werden ohne Kondensator geliefert, dieser muss vom Betreiber in einem vibrationsgeschütztem Bereich angebracht werden. Auf dem Typenschild ist die Kapazität des zu verwendenden Kondensators angegeben (CAP.µF), die Angabe 10 bedeutet, z. Beisp., dass man einen Kondensator zu 10µF verwenden soll, und die Angabe 32/12 bedeutet, dass zum Maschinenstart 32µF, zum Arbeitsablauf 12µF benötigt werden (Diagramme Seite 116: E-F-G-H).

### 3.4 MONTAGE ANSCHLUSSKABEL AM KLEMMENBRETT

Befolgen Sie die einzelnen Schritte in der u.a. Reihenfolge:

-Führen Sie das Stromkabel durch den Leitungsstutzen in den Klemmenkasten (A. Abb. 22 S. 9).



- Verwenden Sie ausschließlich Kabel mit Kabelschuh (Oesen) (B Abb. 22, S.9) um Störungen und/oder Kurzschlüsse (A Abb. 23, S.9) zu vermeiden.

- Unterlegscheiben verwenden (B Abb.23,S. 9), um ein Lockern der Schrauben und /oder eine Beschädigung zu verhindern.

- die einzelnen Kabelleitungen nicht übereinander legen (Abb. 24, S.9).

-Schließen Sie, gemäß Anschlussschemata an, dabei auf den festen Sitz des Kabels in dem Leitungsstutzen (A Abb. 25, S.9) achten

-Legen Sie den Schaumstoffblock zurück in den Klemmenkasten und überprüfen Sie die Dichtung, bevor Sie den Klemmenkasten Deckel ordnungsgemäß schliessen (B Abb. 25, S. 9).

### 3.5 NETZANSCHLUSS DES KABELS



Der Netzanschluss muss, entsprechend der geltenden Sicherheitsnormen, von einem fachlich qualifizierten Elektriker ausgeführt werden.

Unwuchtmotor mit dem gelb-grünen Kabel (grünes Kabel für die USA) an die Erdungsklemme anschließen.

Achten Sie vor der Stromzufuhr stets darauf, dass die Spannung und die Frequenz ( Volt /Hz.) den Angaben des Typenschildes entsprechen (Abb. 26, S.9).

Alle Unwuchtmotoren gemäß den geltenden Sicherheitsbestimmungen an einen geeigneten, äußeren Überspannungsschutz anschließen.

Werden die Unwuchtmotoren paarweise angeschlossen, muss jeder seinen eigenen äußeren Überlastungsschutz haben und diese müssen miteinander verbunden sein, damit bei einem unvorhergesehenen Ausfall eines Unwuchtmotors die Stromzufuhr zu beiden unterbrochen wird, um Schäden zu vermeiden (Abb. 27, S.10).

Alle Unwuchtmotoren ab Gruppe 70 sind serienmäßig mit Kaltleiterschutz PTC 130° C (DIN 44081-44082) ausgestattet. Der Kaltleiteranschluß befindet sich im Klemmenkasten und muss vorschriftsmäßig im Schaltkasten zur Kontrolle angeschlossen werden.

Siehe Abbildung A und B (S. 115) Stromlaufpläne (mit Kaltleiterschutz).



**Wichtig!** Beachten Sie bei der Wahl der elektrischen Geräte wie Start/ Stoppvorrichtungen oder Überlastungsschutz die technischen und elektrischen Daten, den Nominalstrom und den Anlaufstrom. Wählen Sie stets zeitlich verzögerte Motorschutzschalter, damit es während der Startphase, die längere Zeit bei niedriger Temperatur abläuft, zu keinen Unterbrechungen kommt.

Auf Kundenwunsch kann der Unwuchtmotor mit einer Stillstandsheizung/ Heater ausgestattet werden. Diese sorgt bei Temperaturen unter -20°C für eine temperaturgesteuerte Erwärmung und verhindert somit u.a. Kondenzschäden im Inneren des Unwuchtmotors (Diagramm S.115: C-D)

### 3.6 STROMZUFUHR MIT FREQUENZUMFORMER

Alle Unwuchtmotoren können mit Frequenzveränderung (Inverter) ab 20 Hz und bis zur max. angegebenen Frequenz betrieben werden. Dazu benötigt

man ein konstantes Paar (d. h. einen linearen Verlauf der Volt-Hertz Kurve) durch den Variator vom Typ PWM (Pulse Width Modulation). Die Unwuchtmotoren der Serie ITV-VR mit variabler Frequenz können mit Frequenzänderung bis zu max. 100 Hz betrieben werden. Die Unwuchtmotoren der Serie ITVAF laufen mit hoher, aber fixierter Frequenz gemäss den Angaben der jeweiligen Type.

## TEIL 4 – Gebrauch des Unwuchtmotors

### 4.0 KONTROLLEN VOR INBETRIEBNAHME



**ACHTUNG:** Die Kontrollen müssen von Fachpersonal vorgenommen werden. Bei der Abnahme und Wiederanbringung der Schutzverkleidung (Klemmenkastendeckel + Abdeckhauben) muss die Stromzufuhr des Unwuchtmotors unterbrochen werden.

#### Kontrolle der Stromverbrauchs.

- Klemmenkasten-Deckel entfernen.
- Strom zuführen.
- mit Zangenstrommesser kontrollieren, dass keine der Phasen (Abb. 28, S.10) den angegebenen Wert auf dem Typenschild uebersteigt.



**ACHTUNG:** Alle unter Spannung stehenden Teile, wie z. Beispiel das Klemmenbrett im Klemmenkasten duerfen nicht berührt werden. Uebersteigt die Stromaufnahme den angegebene Wert, auf dem Typenschild:

- Überprüfen Sie, ob die elastischen und die festen Maschinenbestandteile den Vorschriften richtig angebracht sind.
- Verringern Sie die Fliehkraft (Intensität), indem Sie die Unwuchteinstellung beidseitig reduzieren, bis der, auf dem Typenschild angegebene Wert erreicht wird.



**Damit beim Einstellen des Unwuchtmotors keine Fehler und Schäden entstehen, den Motor immer nur kurz laufen lassen.**

**Bringen Sie nach Erreichen des gewünschten Wertes die Abdeckhauben und den Klemmenkastendeckel wieder an.**

**Die Modelle MVSI-MP Spezialserie mit 600 - 720 U/min. sind mit einer permanenten Magnetvorrichtung ausgestattet, die einen Maschinenstopp gewährleistet, bei der die Masse immer auf Phase bleibt.**

#### Kontrolle der Drehrichtung:

Zur Kontrolle der Drehrichtung der Unwuchten beachten Sie (B Abb. 29, S.10):

- Nehmen Sie die Abdeckhauben ab (A Abb. 29, S.10);
- Setzen Sie eine Schutzbrille auf;
- Führen Sie nur kurz Strom zu;



**ACHTUNG:** Achten Sie darauf, dass dabei niemand mit den rotierenden Unwuchten in Berührung kommt und/ oder davon getroffen werden kann.

- Falls nötig, ändern Sie die Drehrichtung, wie folgt:
- . Unterbrechen sie die Stromzufuhr und tauschen Sie die Anschlüsse (Brücke umlegen) am Klemmenbrett.
- Montieren Sie den Klemmenkasten-Deckel und die Abdeckhauben und achten Sie dabei auf den richtigen Sitz der Dichtungen und ziehen Sie die Schrauben gut fest.

### 4.1 EINSTELLUNG DER FLIEHKRAFT (UNWUCHTEN)



**ACHTUNG:** Dieser Arbeitsvorgang darf ausschließlich von Fachpersonal und bei unterbrochener Stromzufuhr vorgenommen werden.

- Um die Unwuchten zu verstellen, müssen die zwei Abdeckhauben demontiert werden
- Für die Einstellung der Unwuchten, bitte sich auf die Broschüre im Klemmenkasten und auf die Hinweise auf der Seite 92-93 beziehen.
- Die Unwuchten müssen beidseitig identisch einstellt sein (Abb. 30, S.10).

Durch ein patentiertes System wird eine identische Einstellung erreicht und eine falsche Drehrichtung der verstellbaren Unwucht (Abb. 31, S.10) verhindert.

- Lösen sie die Schrauben oder Muttern der verstellbaren Unwucht (Abb. 32, S.10). Die verstellbare (äußeren) Unwuchten müssen beidseitig so identisch eingestellt werden (gleicher Wert auf Skala)  
Beachten: Nur bei ganz speziellen Maschinen/Anwendungen darf mit einer unterschiedlicher Unwucht -Einstellung gearbeitet werden.
- Bei den Serien MVSI-TS e MVSI-ACC muss die Einstellung wie bei den Motoren der Serie MVSI erfolgen. (beidseitig identisch)
- Ist der gewünschten Wert der einen Seite erreicht , Schrauben mittels Drehmomentschlüssel festziehen (Abb. 33, S.10) und den Vorgang auf der anderen Seite wiederholen (siehe Tabelle S. 113 für die jeweiligen Anzugsmomente).



**ACHTUNG:** Alle ITV-VR Unwuchtmotoren mit Masseneinstellung (Anzahl der festen Massen einer Seite Nf, Anzahl der regulierbaren Massen einer Seite Nr. und Einstellung eines maximalen Prozentsatzes Pmax% der regulierbaren Massen) und mit ausgeführtem Klemmenanschluss (Stern Y oder Dreieck Δ) hängen vom Variationsfeld der gewünschten Stromfrequenz (Hz) ab - S.91 ( siehe Anschlusschemata im Klemmenkasten)

Für weitere Einstellungen/Fragen wenden Sie sich bitte an den technischen Kundendienst von Italtibras.

- Wenn die Unwuchten beidseitig identisch eingestellt sind Abdeckhauben ordnungsgemäß montieren, und dabei den Sitz und Zustand der Dichtungen kontrollieren.

### 4.2 START UND STOPP DES UNWUCHTMOTORS WÄHREND DES BETRIEBS

**START:** man startet die Maschine , indem man den Hauptschalter auf ON stellt (Anschluss an das Stromnetz)

**STOP:** man stoppt die Maschine, indem man den Hauptschalter auf OFF stellt (Trennung vom Stromnetz).

## TEIL 5 – Wartung des Unwuchtmotors

ITALVIBRAS Unwuchtmotoren benötigen keine besondere Wartung.



**ITALVIBRAS übernimmt keinerlei Haftung oder Garantie für Schäden und deren Folgen nach Fremdreparaturen, auch wenn sie mit originalen Ersatzteilen durchgeführt wurden.**

**Alle, hier beschriebenen Vorgänge dürfen nur von technisch geschultem und autorisiertem Fachpersonal durchgeführt werden**

**Vor Beginn der Wartung ist sicher zu stellen, dass die Gehäuse-Temperatur weniger als +40° C beträgt und die Stromzufuhr unterbrochen ist. Es dürfen nur und ausschließlich, originale Ersatzteile von Italtibras verwendet werden.**

### 5.0 LAGERWECHSEL

Wir empfehlen immer beidseitigen Lagerwechsel, auch wenn nur eines ausgefallen ist, so kann es in kurzer Zeit zum Ausfall des zweiten Lagers kommen. Während der Reparatur, den Zustand aller Teile überprüfen und gegebenenfalls auswechseln.

Unterbrechen Sie die Stromzufuhr, Fußschrauben lösen, Motor von der Maschine nehmen. Abdeckhauben und O-Ringe abnehmen (Abb.37,S.11), Unwuchteinstellung markieren, Unwuchten abziehen und Paßfeder entfernen (Abb.38,S. 11)

#### 5.0.1 Lagerwechsel Gr.00-01-10-AF10-20-30 & 35-40-50 (6,8,10,12-polig)

Diese Gruppen Unwuchtmotoren haben lebenslang dauergeschmierte Kugellager.

Die 2 Seeger Ringe vom Lagerschild nah der Lager, entfernen (Motoren der Gruppe 35-40-50 haben keine Seeger-Ringe/ V-Rg.)

Welle von einer Seite mit einem Lager auspressen (Abb. 34,S.10) das andere Lager verbleibt im Flansch. Die Lager jeweils von der Welle und dem Flansch abziehen. Überprüfen Sie dabei den Lagersitz, Zustand der Welle



und der Flansche am Gehäuse. Bei fehlerhaften Zustand müssen Welle und/ oder Motorgehäuse ebenfalls ausgetauscht werden. Nur neue, originale, vorgeschriebene Kugellager verwenden. Beim Einpressen des neuen Lagers auf den korrekten Sitz achten danach Seeger-Ring aufschieben.

**ACHTUNG:** die Welle ist nicht symmetrisch, der Durchmesser des Lagersitzes ist auf der einen Seite grösser als auf der anderen Seite. In den grösseren Sitz muss das Lager eingepresst werden (radial) der andere Sitz ist frei. Pressen Sie nun das zweite, neue Lager in den größeren Lagersitz (Abb.35,S.10).

Welle mit zweitem Lager in das Gehäuse schieben (Abb.36,S.10) bis entgültige Position (Anfasung) erreicht ist. Seeger-Ring/V-Ring, auf den Flansch schieben.

Innere und äussere Unwuchten gem. der zuvor markierten Position, sowie die Paßfedern anbringen. Dann die Haubenabdichtungen und Abdeckhauben vorschriftsmässig montieren. Drehen der Welle von Hand, sie muss frei drehen und es darf kein axiales Spiel vorhanden sein.

### 5.0.2 Lagerwechsel Gr.AF30-AF33 & 35-40-50(2,4 polig)... bis Gr.120

Diese Unwuchtmotoren haben von ITALVIBRAS werksseitig vorgeschmierte Rollenlager. Die Rollenlager bestehen aus einem Lager- Innenring (Welle) und einem Lager- Aussenring (Lagerschild).

Bei den Größen 105, 110 und 120 die Labyrinthringe von der Welle abziehen (Abb.39 ,S.11)

Schrauben des Lagerschildes lösen und in die Gewindelöcher des Lagerschildes einschrauben und somit das Lagerschild mit dem Lager herausdrücken (Abb.40, S.11) Welle herausziehen (Abb.41, S.11) und zweites Lagerschild ebenfalls herausdrücken. Federring entfernen, Lagerdeckel und Lager-Aussenring aus dem Lagerschild herauspressen (Abb.42,S.11)

Motortype MVSI 10/13000-S02 und die Gruppen 110 und 120 haben anstatt der Federringe 4 – 6 Befestigungsschrauben für den Lagerdeckel.

Die Lagerinnenringe von der Welle abziehen (Abzieher)(Abb. 43,S.11).

Alle Teile, die wieder eingebaut werden gründlich säubern (fettfrei) Lagersitz im Lagerschild und die Welle überprüfen, wenn nötig Teile austauschen.

Erwärmten, neuen Innenring auf die Welle schieben. Lageraußenring mit Lagerdeckel und Federring in die Bohrung (Lagerschild) einpressen, dabei auf richtigen Sitz achten, Verkanten vermeiden.

Fettfüllung ( Sorte: siehe Kapitel 5.1) und die vorgeschriebene Menge (siehe Seite 94-102.) Auf gute Fettverteilung im Rollenkörper achten (Verteilung mit leichtem Druck). Mit der Hälfte des Fettes die Fetträume des Lagerschildes und dem Lagerdeckel füllen.



**ACHTUNG:** vermeiden Sie jegliche Fettverunreinigungen, die zu einer extremen Verkürzung der Lagerlebensdauer führen.

Zum leichteren Einbau Bohrungen des Lagerschildes und Gehäuses, sowie die Lager- Innenringe leicht fetten.

Erstes Lagerschild mit Hilfe einer Presse oder der Gewindelöcher und längeren Schrauben winkelgerecht einbauen. Dann Lagerschild mit Welle bis zur Anfasung des Gehäuses einschieben. Achtung: Wicklung dabei nicht beschädigen.



**Zweites Lagerschild beim Einbau I winkelgerecht zur Welle halten, sonst Beschädigung des Lagers (Abb.39, S.11) möglich, Verkantungen vermeiden. Bei den Serien 100,105 und 120 die Labyrinth-Ringe mit LOCTITE 200M auf der Welle befestigen. Unwuchten und Passfedern gemäß der, vorher markierten Position montieren, danach die Dichtungen und die Abdeckhauben anbringen**

**Achtung: Alle Dichtungen müssen in gutem Zustand sein. Sitz und Zustand überprüfen, ansonsten diese austauschen.**

Drehen Sie die Welle von Hand und überprüfen Sie das notwendige axiale Spiel von 0,5 bis 1,5 mm.



**ACHTUNG:** Bei allen aufgeführten Wartungsarbeiten sind demontierte Schraubverbindungen und Scheiben zu erneuern und die Schrauben mit einem Drehmomentschlüssel und entsprechenden Anzugsmoment festzuziehen.

## 5.1 SCHMIEREN/FETTEN

**Alle Lager sind zum Zeitpunkt der Lieferung gefettet.**

**Unwuchtmotoren mit Kugellagern:** ( Lagertypen aufgelistet ab Seite 94) sind lebenslang geschmiert.

**Unwuchtmotoren mit Rollenlagern** der Anwender kann zwischen zwei Alternativen wählen:

- Keine Nachschmierung (FOR-LIFE System): nur empfohlen bei normalen Betriebsbedingungen, oder in Fällen, in denen eine Nachschmierung unmöglich, zu teuer oder nicht zuverlässig ist;

- Mit Nachschmierung: durch zwei äußere Schmierer (Schmiernippel UNI7663A, DIN 1412A) mit folgenden, vorgeschriebenen Fettsorten:

- 3000 rpm und höher: KLÜBER Type ISOFLEX NBU;
- 1800 rpm und weniger: KLÜBER Type STABURAGS NBU 8 EP.

Um die maximale Lagerlebensdauer zu erreichen, ist, aus technischer Sicht, eine periodische Nachschmierung mit originalem Fett, in den empfohlenen Mengen und Intervalle, die beste Lösung. Zu beachten ist aber, dass zu viel Fett immer zu einer erhöhten Temperatur und damit zu Lagerschäden führen kann.

Indikativ, die empfohlenen Nachschmierfristen:

- **Umgebungstemperatur Ta unter bis max +20°C (durchschnittliche Lufttemperatur nahe des Unwuchtmotors),** siehe empfohlene Nachschmiermenge und Intervalle in den Tabellen ab Seite 94.

- **Umgebungstemperatur Ta über +20°C bis max +30°C,** siehe empfohlene Nachschmiermenge in der Tabelle ab Seite 94, jedoch mit verkürzten Nachschmierfristen (x0, 65).

- **Umgebungstemperatur Ta über +30°C bis max +40°C,** siehe empfohlene Nachschmiermenge in der Tabelle ab Seite 94, jedoch mit verkürzten Nachschmierfristen (x0,5).

Beispiel:

MVSI 15/3810-S02 mit Ta=+20°C: Nachschmierung mit 26g/pro Lager alle 4000 Std.

MVSI 10/3810-S02 mit Ta=+30°C: Nachschmierung mit 26g/pro Lager alle 2600 Std.(4000x0,65).

MVSI 10/3810-S02 mit Ta=+40°C: Nachschmierung mit 26g/pro Lager alle 2000 Std.(4000x0,5).

**Die angegebenen Nachschmierintervalle sind indikativ, das Ergebnis theoretischer Berechnungen bei mittleren und allgemeinen Konditionen. Somit nicht auf alle Anwendungen, speziell die, unter extremen Arbeits- oder Umweltbedingungen, zutreffend.**

**Italvibras steht mit technischer Beratung für die beste Schmierung aller unterschiedlichen Anwendungen zu Verfügung.**

In besonderen Fällen setzen Sie sich mit ITALVIBRAS in Verbindung, um weitere Informationen zum Nachschmieren, Menge und Fettsorte zu erhalten.



**Schmierfette dürfen niemals vermischt werden, auch nicht, wenn es sich um ähnliche Produkte handelt. Zu große Mengen führen zu einer Überhitzung der Lager und einer deutlich erhöhten Stromaufnahme (Ausfallgefahr)**

**Beachten Sie, die in Ihrem Land geltenden Umweltvorschriften für die Verwendung und Entsorgung von Reinigungs- und Schmiermitteln des Unwuchtmotors, sowie die jeweiligen Produktangaben des Herstellers.**

**Wird die Maschine abgebaut, so halten Sie sich an die, in Ihrem Land geltenden Vorschriften bezüglich des Umweltschutzes.**

Der Hersteller steht Ihnen für weitere Fragen zur Verfügung.

## 5.2 ERSATZTEILE

**Nötige Angaben für Ersatzteilbestellungen :**

- **Unwuchtmotorentyp** (siehe Typenschild)
- **Unwuchtmotoren Gruppe**(siehe Typenschild).
- **Seriennummer** (siehe Typenschild).
- **Stromspannung und Frequenz** (siehe Typenschild Volt + Hz.)
- **Ersatzteilnummer** (siehe Übersichtstabelle S.103)
- **gewünschte Stückzahl**
- **genaue Lieferanschrift und Transportmittel.**

**Im Falle von fehlerhaften Lieferungen, die durch unvollständige oder unverständliche Bestellungen verursacht wurden trägt die Firma ITALVIBRAS keinerlei Verantwortung.**

ÍNDICE

<b>SECCIÓN 1: Descripción y características principales</b> .....	34
1.0 Presentación .....	34
1.1 Garantía .....	34
1.2 Identificación .....	34
1.3 Descripción del motovibrador.....	34
1.4 Campo de empleo del motovibrador.....	34
1.5 Características técnicas.....	34
<b>SECCIÓN 2: Normas de seguridad</b> .....	34
2.0 Seguridad.....	34
2.1 Normas generales de seguridad.....	35
<b>SECCIÓN 3: Manipulación e instalación</b> .....	35
3.0 Antes de la instalación .....	35
3.1 Instalación .....	35
3.1.0 Instalación su máquina objeto de la Directiva MD.....	36
3.2 Conexión eléctrica.....	36
3.3 Esquemas de conexión con el tablero de bornes .....	36
3.4 Fijación del cable de bornes del motovibrador.....	36
3.5 Fijación del cable de alimentación a la red eléctrica.....	36
3.6 Alimentación con variador de frecuencia .....	37
<b>SECCIÓN 4: Uso del motovibrador</b> .....	37
4.0 Controles antes del empleo del motovibrador.....	37
4.1 Regulación de la intensidad de las vibraciones .....	37
4.2 Arranque y parada del motovibrador durante el empleo.....	37
<b>SECCIÓN 5: Mantenimiento del motovibrador</b> .....	37
5.0 Sustitución cojinetes .....	37
5.1 Lubricación.....	38
5.2 Repuestos.....	39
<b>TABLA: Características electromecánicas – Dimensiones</b>	
Figuras para la referencia ejecución .....	77-80
Tabla .....	81-91
Regulación masas y datos sobre los cojinetes / lubricación .....	92-102
Tablas para los repuestos.....	103-108
Descripción repuestos.....	109-112
Par de torsión .....	113
<b>Declaración de incorporación</b> .....	117
<b>Declaración CE de conformidad</b> .....	119
<b>Certificados ATEX/IECEx</b> .....	123

**SECCIÓN 1 – Descripción y características principales**

**1.0 PRESENTACIÓN**

El presente manual contiene las informaciones, y todo aquello considerado necesario para el conocimiento, la instalación, el buen uso y la manutención normal de los **Motovibradores Serie MVSI, M3, ITV-VR, ITVAF** producidos por **Italvibras Giorgio Silingardi S.p.a.** de Fiorano (Modena) Italia. Todo aquello que ha sido incluido en el mismo no constituye una descripción completa de los distintos órganos ni una exposición detallada de su funcionamiento, pero el usuario encontrará en el mismo las informaciones que son de gran utilidad para una instalación correcta, un uso adecuado y seguro y para una buena conservación del motovibrador. De la observancia de lo prescrito depende el funcionamiento regular, la vida útil y la economía de trabajo del motovibrador. De la observancia de lo prescrito depende el funcionamiento regular, la vida útil y la economía de trabajo del motovibrador. La inobservancia de las normas descritas en este prospecto, la negligencia y un inapropiado e inadecuado uso del motovibrador, pueden dar lugar a la anulación por parte de ITALVIBRAS, de la garantía del motovibrador. Al momento de recepción del motovibrador controlar que:

- El embalaje, si ha sido previsto, no esté deteriorado al punto de haber dañado el motovibrador.
- El suministro corresponda con las especificaciones del pedido (ver lo transcrito en el Documento de Transporte);
- No hayan daños en la parte exterior del motovibrador.

En el caso que el suministro no corresponda con el pedido o en presencia de daños en la parte exterior del motovibrador informar inmediatamente de los mismos, detalladamente, tanto al agente de transportes como a ITALVIBRAS o a su agente de zona.

ITALVIBRAS se encuentra a vuestra completa disposición a fin de asegurar asistencia técnica rápida y diligente y de todo aquello que puede ser útil para garantizar el mejor funcionamiento y el máximo rendimiento del motovibrador

**1.1 GARANTÍA**

El fabricante, como se indica en el contrato del suministro, garantiza sus productos por un periodo de 12 (doce) meses a partir de la fecha de envío. Tal garantía se refiere únicamente a la reparación o sustitución gratuita de las partes que, luego de un examen minucioso efectuado en la oficina técnica de la firma Constructora, resulten defectuosas. La garantía, con exclusión de toda responsabilidad por daños directos o indirectos, se considera limitada únicamente a los defectos del material y cesa de tener efecto en el caso que las piezas devueltas resultaran desmontadas, alteradas o reparadas fuera de la fábrica. Además se excluyen de la garantía los daños provocados por negligencia, incuria, utilización indebida y uso inapropiado del motovibrador o de maniobras erradas del operador y de una instalación incorrecta.

La remoción de los dispositivos de seguridad de los cuales está dotado el motovibrador hará caducar automáticamente la garantía y la responsabilidad de la Firma Constructora. La garantía caduca también en el caso de emplearse repuestos no originales.

La máquina restituida, aunque se encuentre en garantía, deberá ser expedida en puerto franco.

**1.2 IDENTIFICACIÓN**

El número de matrícula del motovibrador está estampillado en la respectiva placa de identificación (6 Fig. 1, Pág.8). Dicha placa, además de otros datos, contiene:

- A) Tipo del motovibrador;**
- B) Número de serie;**
- C) Número de matrícula**

Estos datos deben citarse siempre en el caso de solicitarse repuestos o operaciones de asistencia.

**1.3 DESCRIPCIÓN DEL MOTOVIBRADOR**

El motovibrador ha sido construido según lo previsto por las normas vigentes promulgadas por la Comunidad Europea, y en especial con:

- Clase de aislamiento F;
- Tropicalización del bobinado;
- Protección mecánica IP66 (EN 60529), protección contra los impactos IK08 (EN 50102);
- Temperatura ambiente admitida para asegurar las prestaciones indicadas -20°C ÷ +40°C;
- Equipo eléctrico según las Normas EN 60034-1;
- Ruido aéreo medido en campo libre ≤ 70 dB (A) según IEC.

Descripción Fig. 1 (Pág.8):

- 1 Sujeta-cable para la entrada del cable eléctrico de alimentación;
- 2 Cuerpo motovibrador/Carcasa;
- 3 Tapas masas;
- 4 Pies de apoyo y de fijación;
- 5 Soporte de enganche para la elevación y para la seguridad;
- 6 Plaqueta de identificación.

**1.4 CAMPO DE EMPLEO DEL MOTOVIBRADOR**

Los motovibradores enumerados en el presente manual han sido proyectados y construidos para exigencias específicas y para el empleo en máquinas vibrantes. Tal motovibrador, no puede ser puesto en servicio antes que la máquina, a la cual será incorporada, haya sido declarada conforme con las disposiciones de la Directiva 2006/42/CE y sucesivas modificaciones. En el marco de la Directiva 2006/42/CE los vibradores MVSI, M3, ITVAF, ITV-VR entran en la definición de “cuasi-máquina”. Su uso para empleos distintos a los previstos y no conformes con lo descrito en el presente prospecto, además de ser considerado inapropiado y prohibido, exime al Fabricante de cualquier tipo de responsabilidad directa y/o indirecta.

**1.5 CARACTERÍSTICAS TÉCNICAS**

Para las «Características técnicas» de cada uno de los motovibradores, véanse las tablas específicas contenidas a partir de la página 77.

**SECCIÓN 2 - Normas de seguridad**

**2.0 SEGURIDAD**



Se aconseja de leer muy atentamente el presente manual y en especial las

normas de seguridad, prestando mucha atención a las operaciones que son particularmente peligrosas.

**El Fabricante declina todo tipo de responsabilidad por la inobservancia de las normas de seguridad y de prevención de accidentes que se describen a continuación. Además declina toda responsabilidad por los daños causados por un uso inapropiado del motovibrador o por las modificaciones introducidas sin su autorización.**



**Prestar atención a la señal de peligro presente en este manual: ésta precede la señalación de un peligro potencial.**

## 2.1 NORMAS GENERALES DE SEGURIDAD

**Cuando se utilicen equipos de funcionamiento eléctrico, es necesario adoptar las precauciones de seguridad adecuadas para reducir el riesgo de incendios, choque eléctrico y de lesiones a las personas. Antes de utilizar el motovibrador leer atentamente y memorizar las siguientes normas sobre la seguridad. Luego de la lectura, conservar con cuidado el presente manual.**

- Mantener limpia y ordenada la zona de trabajo. Las áreas y los ambientes desordenados favorecen la producción de accidentes.
- Antes de iniciar el trabajo, controlar la perfecta integridad del motovibrador y de la máquina sobre la cual ha sido colocado. Controlar el funcionamiento regular y que no hayan elementos dañados o rotos. Las partes dañadas o rotas deben ser reparadas o sustituidas por personal competente y autorizado.
- Reparar, o hacer reparar el mismo por personal no autorizada por el Fabricante, significa, además de la caducidad de la garantía, operar con equipos inseguros y potencialmente peligrosos.
- No tocar el motovibrador durante el funcionamiento.
- Cualquier tipo de verificación, control, limpieza, manutención, cambio y sustitución de piezas, debe ser efectuada con el motovibrador y con la máquina apagados con el enchufe desconectado de la toma de corriente (Fig.2, pág.8).
- Si prohíbe absolutamente que los niños o las personas extrañas, inexpertas o que no posean buenas condiciones de salud toquen o utilicen el motovibrador.
- Verificar que la instalación de alimentación cumpla con las normas.
- Durante la instalación asegurarse que el cable de alimentación sea del tipo flexible y constatar que la puesta a tierra esté conectada (Fig. 3, pág.8).
- Controlar que la toma de corriente sea adecuada y a norma con un interruptor automático de protección incorporado.
- Un eventual alargador del cable eléctrico debe tener enchufes/tomas y cable con masa a tierra según lo previsto por las normas.
- Jamás detener el motovibrador desconectando el enchufe de la toma de corriente y no utilizar el cable para desconectar el enchufe de la toma.
- Controlar periódicamente la integridad del cable. Sustituirlo si no está intacto. Esta operación debe ser ejecutada sólo por personal competente y autorizado.
- Utilizar sólo cables de prolongación admitidos y marcados.
- Proteger el cable de las temperaturas elevadas, lubricantes y aristas vivas. Evitar además que el cable se enrolle y se anude.
- No permitir que los niños o las personas extrañas toquen el cable con el enchufe conectado a la fuente de energía.
- Si la introducción de un motovibrador en una máquina causara la superación del nivel sonoro establecido por las normas vigentes en el país de uso, es necesario que los encargados usen protecciones adecuadas, como auriculares, para protegerse los oídos.
- Aunque si los motovibradores han sido proyectados para funciones a baja temperatura de trabajo, en ambientes particularmente calientes la temperatura de los motovibradores puede alcanzar temperaturas elevadas inducidas por el ambiente.  
**Por lo tanto, esperar que el motovibrador se enfríe antes de realizar cualquier tipo de operación en el mismo (Fig.4, pág.8).**
- Deben utilizarse sólo las herramientas autorizadas y descritas en las instrucciones de uso o citadas en los catálogos del Fabricante. No observar estos consejos significa operar con máquinas inseguras y potencialmente peligrosas
- **Las reparaciones deben ser efectuadas por personal autorizado por el Fabricante. La empresa Fabricante se encuentra a vuestra completa disposición a fin de asegurar una asistencia técnica rápida y diligente y todo aquello que puede ser útil para garantizar el mejor funcionamiento y el máximo rendimiento del motovibrador**
- En el caso de motovibradores sin tapas masas (como aquellos enumerados en la pág. 89) el utilizador debe impedir que las personas o los cuerpos extraños entren en contacto con las masas excéntricas durante el

funcionamiento.

## SECCIÓN 3 – Manipulación e instalación

El motovibrador puede suministrarse sin embalaje o paletizado en función del tipo y de sus dimensiones.

Para la movilización del grupo, si está paletizado, usar una carretilla elevadora o transpalet de horquillas; si no está embalado utilizar exclusivamente las bridas o los cáncamos de elevación (Fig.5 pág 8). Si el motovibrador debe almacenarse por un período prolongado de tiempo (hasta un máximo de dos años), el ambiente en el cual se almacenará debe tener una temperatura ambiente no inferior a los +5°C y una humedad relativa no superior al 60 %. Luego de dos años de almacenaje, para los motovibradores con cojinetes de rodillos es necesario volver a engrasarlos según las cantidades de relubricación indicadas en la tabla de la pág.94.

Luego de tres años de almacenaje, para los motovibradores con cojinetes de bolas es necesario sustituir todos los cojinetes; para los motovibradores con cojinetes de rodillos se requiere quitar la grasa vieja y sustituirla con grasa nueva.



**Durante la movilización del grupo prestar la máxima atención para que no sufra choques o vibraciones a fin de evitar daños a los cojinetes.**

## 3.0 ANTES DE LA INSTALACIÓN

Antes de la instalación, si el motovibrador ha estado almacenado por un período prolongado (más de 2 años), quitar una de las tapas laterales de protección de las masas (Fig.6, pág.8) y controlar que el eje gire libremente (Fig.7, pág.8). **Es necesario e indispensable el aislamiento eléctrico de cada una de las fases hacia la masa, y entre fase y fase.** Para ejecutar el control del aislamiento eléctrico, usar un instrumento **Prueba rigidez** a la tensión de prueba de aprox. 2,2 Kv y por un tiempo no superior a los 5 segundos entre fase y fase y de 10 segundos entre fase y masa (Fig. 8, pág.8).

Si a raíz del control se evidenciaran anomalías, el motovibrador debe ser enviado a un Centro de Asistencia de ITALVIBRAS o directamente a ITALVIBRAS, para el reestablecimiento de su eficiencia.

## 3.1 INSTALACIÓN

**Los motovibradores ITALVIBRAS pueden ser instalados en cualquier posición.**



**ATENCIÓN: los motovibradores MVS serie especial de 600 - 720 revoluciones se pueden usar únicamente en posición vertical con un ángulo de incidencia máximo ( $\alpha$  max) como aquel expuesto en la tabla de la pág.89.**

El motovibrador debe fijarse a una estructura perfectamente plana (Fig. 9, pág.8) y en modo rígido con bulones (calidad 8.8 - DIN 931-933), tuercas (calidad 8.8 - DIN 934) y arandelas planas 300HV (DIN 125/A) capaz de soportar pares de torsión (Fig. 10, pág.8). Para tal fin, utilizar una llave dinamométrica (Fig.10, pág.8) regulada según lo indicado en las tablas "Pares de torsión" de la pág. 113. El diámetro del bulón, según el tipo de motovibrador que deba instalarse, debe corresponder con el indicado en las tablas de la pág. 94. Además, es indispensable controlar que los bulones estén apretados bien a fondo. Tal control es especialmente necesario durante el periodo inicial de funcionamiento.

**Recordarse que la mayor parte de las averías y de los desperfectos se producen por fijaciones irregulares o a aprietes mal ejecutados.**



**Controlar nuevamente el apriete luego de un breve periodo de funcionamiento**

Se aconseja de fijar el motovibrador instalándolo a un cable de seguridad de acero, de diámetro oportuno y de longitud tal de sostener en caso de separación accidental del equipo, con caída máxima de 15 cm (6") (Fig.11, pág.8).



**Atención: No efectuar soldaduras en la estructura con el motovibrador montado y conectado. La soldadura podría causar daños a los bobinados y a los cojinetes.**



### 3.1.0 Instalación su máquina objeto de la Directiva MD

Si la máquina de vibración debe cumplir los requisitos de la Directiva Maquinas 2006/42/CE, recuerda la consultación de la Declaración de incorporación a la página 117 que enumera los requisitos de la Directiva satisfechos por los vibradores.

En particular tenga en cuenta que el sistema de montaje / fijación de las tapas de peso – masas (tornillos) no permanece unido a las tapas masas cuando se quitan las mismas.

Sin embargo, es hasta el fabricante de la máquina para hacer la evaluación del riesgo y tomar las medidas necesarias.

### 3.2 CONEXIÓN ELÉCTRICA (Fig. 12, pág.8)

Los conductores del cable de alimentación para la conexión del motorvibrador a la red deben ser de sección adecuada para que la densidad de corriente, en cada conductor, no sea superior a 4 A/mm<sup>2</sup>. Uno de éstos sirve exclusivamente para la conexión de puesta a tierra del motorvibrador. La sección de los conductores debe también ser adecuada en función de la longitud del cable utilizado para no provocar una caída de tensión a lo largo del cable, además de cumplir con los valores prescritos por las normas en la materia. Se recomienda de utilizar cables flexibles que tengan un diámetro exterior que corresponda con lo indicado en las tablas de «Características técnicas» para garantizar la perfecta fijación de los prensacables de la caja de terminales sobre el cable de alimentación.

### 3.3 DIAGRAMAS DE CONEXIÓN A LA CAJA DE BORNES



**ATENCIÓN:** En el vano de los bornes está colocado un tornillo tropicalizado indicado con el símbolo de tierra (Fig.13, pág.8). A dicho tornillo, que tiene la función de conector para la puesta a tierra del motorvibrador, debe ser conectado el conductor amarillo-verde (sólo verde para los EE.UU) del cable de alimentación.

Dentro del compartimiento de los bornes está colocada la hoja de los diagramas de conexión. El diagrama que debe utilizarse es el que tiene la referencia que concuerda con aquella indicada en la placa de identificación.



**ATENCIÓN:** Para los motorvibradores ITV-VR la conexión eléctrica y la regulación de las masas está ligada al campo de variación de la frecuencia preseleccionada (pág. 91).

#### DIAGRAMA 2A (Fig. 14, pág.8)

- A) Tensión menor
- B) Tensión mayor
- C) Red de alimentación

Δ triángulo  
Y estrella

#### DIAGRAMA 2C (Fig. 15, pág.9)

- A) Tensión menor
- B) Tensión mayor
- C) Red de alimentación

YY estrella doble  
Y estrella

#### DIAGRAMA 2D (Fig. 16, pág.9)

- C) Red de alimentación

#### DIAGRAMA 5A (Fig. 17, pág.9)

- A) Tensión menor
- B) Tensión mayor
- C) Red de alimentación
- E) Equipamiento de control

Δ triángulo  
Y estrella  
D) Termistor

#### DIAGRAMA 5B (Fig. 18, pág.9)

- A) Tensión menor
- B) Tensión mayor
- C) Red de alimentación
- E) Equipamiento de control

YY estrella doble  
Y estrella  
D) Termistor

#### DIAGRAMA 1A (Fig. 19, pág.9)

- C) Red de alimentación
- Para la conexión **MONOFÁSICA**.

F) Para invertir el sentido de rotación

#### DIAGRAMA 1B (Fig. 20, pág.9)

- C) Red de alimentación
- Para la conexión **MONOFÁSICA**.

F) Para invertir el sentido de rotación

### DIAGRAMA 1E (Fig. 21, pág.9)

- C) Red de alimentación
- Para la conexión **MONOFÁSICA**.

F) Para invertir el sentido de rotación

**NOTA.** Los motorvibradores monofásicos se entregan sin condensador, que debe ser introducido por el utilizador en una zona protegida de las vibraciones. En la plaqueta de identificación está indicada la capacidad del condensador a utilizar (CAP.µF), por ejemplo, la indicación 10 significa que es necesario utilizar un condensador de 10µF, mientras que la indicación 32/12 indica que para la puesta en marcha son necesarios 32µF y a régimen son necesarios 12µF (esquemas página 116: E-F-G-H).

### 3.4 FIJACIÓN DEL CABLE DE ALIMENTACIÓN AL TABLERO DE BORNES DEL MOTORVIBRADOR

Para la ejecución de las operaciones, seguir las secuencias que se indican a continuación.

Introducir el cable de alimentación por medio del sujeta-cables en el interior de la caja de bornes (A Fig.22, pág.9).



Para las conexiones utilizar siempre terminales de cable de ojete (B Fig.22, pág.9).

Evitar deshilachados que podrían provocar interrupciones o cortocircuitos (A Fig.23, pág.9).

Recordarse de interponer antes de las tuercas las arandelas (B Fig.23, Pág.9), a fin de evitar que las mismas se aflojen causando una conexión incierta a la red y la posible provocación de daños.

No superponer los conductores del cable entre sí (Fig.24, pág.9).

Ejecutar las conexiones según los diagramas y apretar a fondo el prensacable (A Fig.25, pág.9).

Interponer el tarugo prensa cables asegurándose que presione totalmente los conductores y montar la tapa poniendo atención de no dañar la junta (B Fig.25, pág.9).

### 3.5 FIJACIÓN DEL CABLE DE ALIMENTACIÓN A LA RED



La fijación del cable de alimentación a la red debe ser realizada por un instalador cualificado según las normas de seguridad vigentes.

La conexión del motorvibrador a tierra, por medio del conductor amarillo-verde (verde para los EE.UU) del cable de alimentación, es obligatoria.

Controlar siempre que la tensión y la frecuencia de red correspondan con las indicadas en la placa de identificación del motorvibrador antes de proceder a su alimentación (Fig.26, pág.9).

Todos los motorvibradores deben estar conectados a una adecuada protección exterior de sobrecarga según las normas vigentes.

Cuando se instalen dos motorvibradores es importante que cada uno de ellos esté provisto de una protección externa de sobrecarga y que tales protecciones estén bloqueadas entre sí para que en el caso de paro accidental de un motorvibrador, se interrumpa contemporáneamente la alimentación a los dos motorvibradores para no dañar los equipos en los cuales han sido montados (Fig.27 pág.10), véanse diagramas A y B (pág. 115) como ejemplos de circuitos de potencia y de mando en caso de motorvibradores con termistores (de serie a partir de la gr. 70 incluida).

Todos los motorvibradores a partir de la gr.70 incluida están equipados con termistor de tipo PTC 130°C (DIN 44081-44082), dicho termistor es accesible en el vano de los bornes y puede ser conectado a un equipo adecuado de control para la protección del motorvibrador.



**IMPORTANTE** Para la selección de los equipos eléctricos de arranque / parada y protección de sobrecarga, consultar los datos técnicos, las características técnicas, la corriente nominal la corriente de arranque, que puede ser mas larga a baja temperatura ambiente.

Bajo demanda, el motovibrador eléctrico puede ser suministrado con calentador anticondensación. El calentador es recomendado en caso de temperatura ambiente inferior a -20°C y con funcionamientos intermitentes en ambientes de elevada humedad; para evitar condensaciones dentro del equipo. Para la conexión eléctrica del calentador ver el esquema de la página 115 (C-D).

### 3.6 ALIMENTACIÓN CON VARIADOR DE FRECUENCIA

Todos los motovibradores pueden ser alimentados con variador de frecuencia (inverter) de 20 Hz hasta la frecuencia indicada en la placa, con un funcionamiento a par constante ( o bien con evolución lineal de la curva Volt-Hertz) mediante variador tipo PWM (Pulse Width Modulation). Los motovibradores serie ITV-VR de frecuencia variable han sido proyectados para ser alimentados por un variador de frecuencia de hasta 100Hz. Los motovibradores serie ITVAF de frecuencia fija han sido proyectados para ser alimentados con frecuencia fija según las especificaciones técnicas de cada tipo.

## SECCIÓN 4 - Uso del motovibrador

### 4.0 CONTROLES ANTES DEL EMPLEO DEL MOTOVIBRADOR



**ATENCIÓN:** Los controles deben ser ejecutados por personal especializado. Durante las operaciones de desmontaje y remontaje de partes de protección (tapa caja de bornes y tapa masas), quitar la alimentación del motovibrador.

#### Verificar la corriente absorbida.

- Quitar la tapa del vano de los bornes
- Alimentar el motovibrador.
- Verificar con una pinza amperométrica (Fig. 28, pág.10) en cada una de las fases, que la corriente absorbida no supere el valor indicado en la placa.



**ATENCIÓN:** Evitar tocar o hacer tocar las partes en tensión como por ejemplo la caja de bornes.

#### En caso contrario será necesario

- Controlar que el sistema elástico y la carpintería de la maquina vibradora sean conformes con las normas de la correcta fijación.
- Reducir la amplitud (intensidad) de vibración regulando las masas reduciéndolas hasta el valor de corriente absorbida indicada en la placa.



**Recordarse de hacer funcionar por breves periodos los motovibradores cuando se ejecuten las puestas a punto a fin de evitar daños en el motovibrador y en la estructura en caso de anomalías.**

Una vez ejecutados los controles indicados proceder al cierre definitivo de la tapa.

Los modelos MVSÍ-MP de la serie especial de 600 - 720 rpm están equipados con un dispositivo de imán permanentes para asegurar el paro de los motovibradores con masas siempre en fase.

#### Control del sentido de rotación:

- En las aplicaciones en las cuales se debe constatar el sentido de rotación (B Fig.29, pág.10).
- Quitar una tapa masas (A Fig.29, pág.10);
  - Usar gafas de protección;
  - Alimentar el motovibrador por un breve periodo.



**ATENCIÓN:** en esta fase asegurarse que nadie pueda tocar o ser golpeado por las masas en rotación.

- Si es necesario invertir el sentido de rotación, operar en las conexiones de los bornes, luego de haber quitado la alimentación al motovibrador.
- Reposicionar las tapas asegurándose que las juntas (OR) estén colocadas correctamente en sus sedes y atornillar los tornillos de fijación..

### 4.1 REGULACIÓN DE LA INTENSIDAD DE LAS VIBRACIONES



**ATENCIÓN:** Esta operación debe ser ejecutada rigurosamente por personal especializado y con la alimentación desconectada.

- Para la regulación de la intensidad de las vibraciones es necesario quitar las tapas de las masas.
- Para el ajuste de las masas, consulte también el prospecto contenido en la caja de conexiones y las indicaciones en la página 92-93.
- En general, es necesario regular las masas en los dos extremos con el mismo sentido de rotación (Fig.30, pág.10). Para permitir la regulación exacta de las masas los motovibradores están dotados de un sistema patentado que impide que la masa regulable gire en el sentido equivocado (Fig.31, pág.10).
- Desenroscar los tornillos y la tuerca de ajuste de la masa móvil (Fig.32, pág. 10). Las masas regulables situadas en las dos extremidades del eje deben estar posicionadas en modo de leer el mismo valor en la escala porcentual de referencia. Solo para las maquinas particulares y para los usos especiales, las masas situadas a los dos lados del motovibrador pueden ser reguladas con dos valores distintos.
- Para las series MVSÍ-TS y MVSÍ-ACC la regulación debe ser efectuada como para los correspondientes motores serie MVSÍ.
- Una vez reconducida la masa excéntrica hacia el valor deseado, apretar con la llave dinamométrica (Fig.33, pág.10) el tornillo de fijación o la tuerca y repetir la misma operación en la masa opuesta ( para el par de apriete véanse las tablas de la pág.113).



**ATENCIÓN:** Para cada motovibrador ITV-VR la regulación de las masas (número Nf de masas fijas por lado, número Nr de masas regulables por lado y regulación porcentual máxima Pmax% de las masas regulables) y la conexión en la caja de bornes efectuada (estrella Y o triángulo Δ) están vinculadas al campo de variación de la frecuencia de alimentación (Hz) deseada - pág.91 (véase pagina diagramas de conexión en la caja de bornes). Para otro tipo de regulaciones dirigirse al personal técnico de Italvibras.

- Una vez ejecutadas las operaciones en ambos lados, volver a montar las tapas con los mismos tornillos y arandelas prestando atención que las juntas estén colocadas correctamente en sus sedes (Fig.39).

### 4.2 ARRANQUE Y PARADA DEL MOTOVIBRADOR DURANTE EL EMPLEO

El arranque debe producirse siempre y solamente por medio del interruptor de alimentación posicionándolo en ON (ingreso en la red de alimentación). El motovibrador trabaja.

Para parar el motovibrador se debe siempre y solamente usar el interruptor de alimentación posicionándolo en OFF (disyunción de la red de alimentación).

## SECCIÓN 5 – Mantenimiento del motovibrador

Los motovibradores ITALVIBRAS no requieren de ninguna manutención particular



**Solamente los técnicos autorizados pueden intervenir en las partes del motovibrador. Antes de realizar la manutención del motovibrador, esperar que la carcasa del mismo esté a una temperatura no superior a los +40 °C y asegurarse que la conexión eléctrica esté desactivada. En caso de sustitución de partes, montar exclusivamente piezas de recambio originales ITALVIBRAS.**

### 5.0 SUSTITUCIÓN COJINETES

Recomendamos sustituir los dos rodamientos aun cuando sólo esté uno defectuoso, de no hacerlo, normalmente el otro rodamientos fallará en poco

tiempo. Durante la reparación del motovibrador observar cuidadosamente todas las piezas, y reemplazarlas si es necesario.

Interrumpir el suministro de electricidad al motovibrador, desmontarlo de la máquina, quitar las tapas de masa y las juntas OR de cierre (fig.37, página 11), posicionar las masas y desmontarlas (fig.38, página 11) con sus chavetas.

**5.0.1 Tamaños 00-01-10-AF10-20-30 & 35-40-50 (6,8,10,12 polos)**

Estos vibradores se suministran con rodamientos cerrados de bolas pre-lubricados de por vida.

Quite los dos anillos "seeger", próximos a los rodamientos, que se alojan en las bridas soporte rodamiento (los tamaños 35-40-50 no disponen de estos anillos).

Empuje el eje por uno de sus lados (Fig.34, página 10). El eje arrastrará un rodamiento mientras el otro permanecerá en su brida soporte.

Saque el rodamiento del eje y extraiga el otro rodamiento de su brida soporte.

Verifique las superficies y cavidades de alojamientos del rodamiento tanto en el eje como en su brida soporte. Si están dañados, el grupo de motor o el eje deberán ser reemplazados.

Ponga rodamientos nuevos.

Introducir el primer rodamiento nuevo en la cavidad de su brida soporte prestando atención en posicionarlo justo pasado el alojamiento para el anillo elástico, entonces montar el anillo elástico.

ATENCIÓN: el eje no es simétrico: en un lado el diámetro del asiento para el rodamiento es mayor que en el otro. En el lado de mayor diámetro el rodamiento entra con apriete y en el otro con deslizamiento.

Montar el segundo rodamiento en el lado del eje con mayor diámetro (Fig.35, página 10).

Introduzca el eje con el segundo rodamiento dentro grupo motor (Fig.36, página 10) y presione hasta que el eje llegue a su posición tope final.

Coloque el segundo anillo "seeger" en la brida soporte rodamiento.

Instale las masas excéntricas con sus chavetas, monte las juntas OR de cierre y las tapas de masa.

Mueva el eje manualmente para verificar que gira libremente sin juego axial.

**5.0.2 Tamaños AF30-AF33 & 35-40-50 (2,4 polos)... hasta tamaño 120 incluido.**

Estos motovibradores se suministran con rodamientos de rodillos, ya lubricados en fábrica, por ITALVIBRAS.

Los rodamientos de rodillos cónicos se componen de una pista interna montada sobre la superficie del eje y otra externa que se aloja la cavidad de la brida soporte rodamiento.

Para los tamaños 105, 110 y 120 quitar los anillos estancos de laberinto del eje (fig.39, página 11).

Saque una de las bridas soporte rodamiento de la carcasa ayudándose de los 2 agujeros roscados practicados para su extracción (Fig.40, página 11).

Saque el eje (fig.41, página 11) y después extraiga la otra brida soporte rodamiento de igual manera que la primera.

Quite de cada una de las bridas soporte las tapas de cierre y extraiga la jaula y la pista externa de los rodamientos ayudándose de los agujeros roscados practicados en las bridas (Fig.42, página 11).

Tipo MVS1 10/13000-S02, los tamaños 110 y 120 no tienen tapas de cierre, llevan 4-6 tornillos de fijación.

Extraiga del eje las pistas internas de los rodamientos usando un extractor (Fig.43, página 11).

Limpie todas las piezas quitando toda la grasa vieja.

Verifique los alojamientos para rodamiento de las bridas soporte y del eje. Si el eje o las bridas esta dañadas, cámbienlos.

Caliente las pistas internas de los nuevos rodamientos y móntelos sobre la superficie del eje, introduzca en la cavidad de la brida soporte rodamiento la jaula y la pista externa de los nuevos rodamientos y ponga las tapas de cierre o los tornillos de fijación.

Al montar los rodamientos (pistas internas y externas) preste atención en que queden correctamente posicionados en sus alojamientos.

Aplique la nueva grasa (vea tipo en párrafo 5.1) en la cantidad prescrita en la tabla de "Características Técnicas" (página 94-102) extendiendo con profundidad dentro de los rodamientos, presionando para permitir que la grasa penetre en las partes rodantes.

Llene de grasa aproximadamente la mitad de la cavidad existente entre la tapa de cierre y el rodamiento.



**ATENCIÓN: evite contaminar la grasa, las partículas externas pueden reducir drásticamente la vida de los rodamientos.**

Ponga un poco de grasa en el diámetro externo de la brida y en el alojamiento de la carcasa para facilitar su montaje. También ponga un poco de grasa en las pistas internas de los rodamientos.

Introduzca la primera brida en la carcasa ayudándose de una prensa o utilizando un elemento de fijación de usillo roscado largo. Mantenga ortogonal la posición de brida respecto de la carcasa.

Introduzca el eje en la carcasa prestando atención en no rozar el devanado estático.



**Introduzca la segunda brida en la carcasa, guardando la ortogonalidad entre brida y carcasa, manteniendo a su vez ortogonal la brida respecto al eje, de otra manera los rodamientos pueden ser dañados.(Fig. 39, página 11).**

**Para los tamaños 105, 110 y 120, ensamblar los anillos estancos de laberinto aplicando LOCTITE 200M para fijarlos al eje.**

**Complete el montaje calando las masas excéntricas posicionando las chavetas en sus chaveteros, monte las juntas de cierre y finalmente atornille las tapas de masas.**

**Prestar atención que las juntas estén colocadas correctamente en sus alojamientos.**

**Durante esta operación controlar el estado de las juntas, si es necesario sustituirlas.**

Hacer girar manualmente el árbol y asegurarse que tenga un juego axial comprendido entre 0,5 y 1,5 mm.



**ATENCIÓN: Cada vez que se efectúen las operaciones de manutención arriba indicadas se aconseja de sustituir todos los tornillos y arandelas elásticas desmontadas y que el apriete de los tornillos se realice con una llave dinamométrica.**

**5.1 LUBRICACIÓN**

**Todos los rodamientos son correctamente lubricados en el momento de montaje del motovibrador.**

**Los vibradores con rodamientos de bolas** (ver el tipo de rodamiento para cada modelo en pág. 94) son lubricados con grasa de por vida.

**Para los vibradores con rodamientos de rodillos** se puede elegir entre dos posibles alternativas:

- no lubricar: elección aconsejable solo en presencia de condiciones de trabajo poco gravosas o en el caso de que la lubricación sea imposible, muy costosa o no fiable.
- relubricar a través de los dos engrasadores externos (UNI7663A, DIN71412A), con el siguiente tipo de grasa:
  - velocidad de 3000 rpm o superior: KLUEBER tipo ISOFLEX NBU 15;
  - velocidad de 1800 rpm o inferior: KLUEBER tipo STABURAGS NBU 8 EP.

Desde un punto de vista técnico la mejor solución para obtener la máxima vida útil de los rodamientos es efectuar una relubricación periódica con grasa original atendiendo a la cantidad y cadencia aconsejada. Se recuerda que una excesiva lubricación puede ocasionar un aumento de temperatura y ser causa del envejecimiento prematuro de la grasa.

Indicativamente la cadencia de relubricación aconsejada puede ser estimada como sigue:

- para temperatura ambiente  $Ta \leq +20^{\circ}C$  (**temperatura media de la atmósfera que envuelve al vibrador**) se aconseja aplicar la relubricación periódica con las cantidades indicadas en las tablas de la pág. 94.
- para temperatura ambiente  $+20^{\circ}C < Ta \leq +30^{\circ}C$  se aconseja aplicar la relubricación periódica con las cantidades indicadas en las tablas de la pág. YY, pero con intervalo de relubricación más reducido (x 0,5).
- para temperatura ambiente  $+20^{\circ}C < Ta \leq +40^{\circ}C$  se aconseja aplicar la relubricación periódica con las cantidades indicadas en las tablas de la pág. 94, pero con intervalo de relubricación más reducido (x 0,5).

Ejemplo:

MVS1 15/3810-S02 50Hz con temperatura ambiente  $Ta=20^{\circ}C$ : relubricación con 26gr. cada 4000 horas.

MVS1 15/3810-S02 50Hz con temperatura ambiente  $Ta=30^{\circ}C$ : relubricación con 26gr. cada 2600 horas (4000x0,65).

MVS1 15/3810-S02 50Hz con temperatura ambiente  $Ta=40^{\circ}C$ : relubricación con 26gr. cada 2000 horas (4000x0,5).

**Los intervalos de relubricación propuestos son indicativos, resultado de cálculos teóricos medidos en condiciones concretas y no son extrapolables a cualquier tipo de aplicación debido a las numerosas variables a considerar.**

**Italvibras queda a disposición de dar consejo y recomendaciones para**



**la mejor lubricación en cada tipo de aplicación.**

Para los empleos particulares se aconseja de contactar ITALVIBRAS que se encuentra a completa disposición de sus clientes para sugerirles la mejor lubricación posible para el empleo específico.



**Se recomienda de no mezclar grasas aunque sean de características similares. Una excesiva cantidad de grasa provoca un recalentamiento elevado de los cojinetes y la consiguiente absorción anómala de corriente. Respetar las leyes en materia de ecología vigentes en el país en el cual se utiliza la maquina, que se refieren al uso y a la eliminación de los productos empleados para la limpieza y la manutención del motovibrador como así también observar lo que recomienda el productor de tales productos. En caso de eliminación de la maquina, sujetarse a las normas de anticontaminación previstas en el País de utilización. Se recuerda que la empresa Fabricante se encuentra siempre a vuestra disposición para cualquier necesidad de asistencia y recambios.**

**5.2 REPUESTOS**

**Para la solicitud de las piezas de recambio citar siempre:**

- **Tipo de motovibrador** (TYPE obtenible de la placa).
- **Serie del motovibrador** (SERIE obtenible de la placa).
- **Número de matrícula** (SERIAL NO. De la placa).
- **Tensión y frecuencia de alimentación** (VOLT e HZ se obtiene de la placa).
- **Número del repuesto** (se obtiene de las tablas recambios de la pág.103) **y cantidad deseada.**
- **Dirección exacta de destino de la mercancía y medio de expedición.**

**ITALVIBRAS declina toda responsabilidad por envíos errados debidos a solicitudes incompletas o confusas.**

**ÍNDICE**

<b>SECÇÃO 1:</b> Descrição e características principais .....	40
1.0 Apresentação .....	40
1.1 Garantia .....	40
1.2 Identificação .....	40
1.3 Descrição do motorvibrador .....	40
1.4 Destinação de uso do motorvibrador .....	40
1.5 Características técnicas .....	40
<b>SECÇÃO 2:</b> Normas de segurança .....	41
2.0 Segurança .....	41
2.1 Normas gerais de segurança .....	41
<b>SECÇÃO 3:</b> Movimentação e instalação .....	41
3.0 Antes da instalação .....	41
3.1 Instalação .....	41
3.1.0 Instalação em máquinas sujeitas a Directivas MD .....	42
3.2 Conexão eléctrica .....	42
3.3 Esquema de conexão à caixa de terminais eléctricos .....	42
3.4 Fixação do cabo de alimentação com os terminais eléctricos do motorvibrador .....	42
3.5 Fixação do cabo de alimentação com a rede .....	42
3.6 Alimentação com variador de frequência .....	43
<b>SECÇÃO 4:</b> Uso do motorvibrador .....	43
4.0 Controlos antes da primeira utilização do motorvibrador .....	43
4.1 Regulação da intensidade das vibrações .....	43
4.2 Arranque e parada do motorvibrador durante o emprego .....	43
<b>SECÇÃO 5:</b> Manutenção do motorvibrador .....	44
5.0 Substituições dos mancais .....	44
5.1 Lubrificação .....	44
5.2 Peças sobresselentes .....	45
<b>TABELAS: Características electromecânicas - Dimensões</b>	
Figuras para referência de execução .....	77-80
Tabelas .....	81-91
Regulação das massas e dos mancais / lubrificação .....	92-102
Tábuas para as peças sobresselentes .....	103-108
Descrição das peças sobresselentes .....	109-112
Torques de aperto .....	113
<b>Declaração de incorporação .....</b>	<b>117</b>
<b>Declaração CE de conformidade .....</b>	<b>119</b>
<b>Certificados ATEX/IECEx .....</b>	<b>123</b>

**SECÇÃO 1 – Descrição e principais características****1.0 APRESENTAÇÃO**

Este manual contém as informações e tudo que é considerado necessário para estar ao par do processo de instalação, do uso adequado e da manutenção normal dos Motorvibradores Série **MVSI, M3, ITV-VR, ITVAF** fabricados pela **Italvibras Giorgio Silingardi S.p.a.** de Fiorano (Modena) Itália. O que está relatado não constitui uma descrição completa dos vários órgãos nem uma explicação minuciosa do seu funcionamento, mas o utilizador vai encontrar tudo aquilo que normalmente é útil para que se possa instalar correctamente, para que se possa usar o motor vibrador de maneira eficiente e segura e para que se possa conservá-lo bem. O funcionamento normal, a duração e a economia de exercício do motorvibrador depende explicitamente do que foi supra descrito. A falta de respeito relativa às normas descritas neste opúsculo, a negligência e um uso do motorvibrador inadequado e ruim, podem ser a causa da anulação por parte da ITALVIBRAS, da garantia que a mesma dá ao motorvibrador.

Quando receber o motor vibrador controlar se:

- **A embalagem, se houver, não está desmantelada a tal ponto que possa ter danificado o motorvibrador;**
- **O fornecimento corresponde às especificações da encomenda (veja o que está transcrito no Documento de Transporte);**
- **Não existem danos externos no motorvibrador.**

Se por acaso o fornecimento não corresponder à encomenda ou se houver danificações externas no motorvibrador informe imediata e minuciosamente, quer ao expedicionário quer à ITALVIBRAS ou ao seu representante de zona.

De qualquer maneira, a ITALVIBRAS, fica a completa disposição para garantir uma rápida e cuidadosa assistência técnica e tudo o que possa ser útil para o melhor funcionamento e a fim de obter o rendimento máximo do motor vibrador.

**1.1 GARANTIA**

Para além do acordado no contrato de fornecimento, o fabricante fornece uma Garantia de 12 (doze) meses a partir da data de fornecimento. Esta garantia abrange unicamente o conserto ou a substituição gratuita das peças que, depois de terem sido examinadas cuidadosamente pelo departamento técnico da Firma Fabricante, são consideradas defeituosas.

A garantia, com exclusão de qualquer responsabilidade por danos directos ou indirectos, se limita somente aos defeitos de material e não tem mais efeito se as partes restituídas tiverem sido desmontadas, modificadas ou consertadas fora da fábrica. Para além disso, os danos ocasionados por negligência, desleixo, má utilização e uso impróprio do motorvibrador ou por manobras erradas do operador e devido a uma instalação errada, não serão incluídos na garantia.

Se os dispositivos de segurança existentes no motor vibrador forem removidos quer a garantia quer as responsabilidades da Firma Fabricante decairão automaticamente. Além disso a garantia decai, se não se utilizarem peças sobresselentes originais.

**1.2 IDENTIFICAÇÃO**

O número de matrícula do motorvibrador está gravado na placa de identificação apropriada (6 Fig. 1, pág.8). Esta placa, além de vários outros dados, cita:

**A) Tipo do motorvibrador;**

**B) Número de série;**

**C) Número de matrícula.**

Estes dados devem ser sempre citados quando forem pedidas eventuais peças sobresselentes e quando forem solicitadas intervenções para a assistência.

**1.3 DESCRIÇÃO DO MOTOVIBRADOR**

O motorvibrador foi fabricado de acordo ao quanto foi previsto pelas normas em vigor instituídas pela comunidade Europeia, e especialmente com:

- Classe de isolamento F;
- Tropicalização do enrolamento;
- Protecção mecânica IP66 (EN 60529), protecção contra os choques IK08 (EN 50102);
- Temperatura ambiente admitida para assegurar as performances indicadas -20° C ÷ + 40° C;
- Fabricação eléctrica de acordo com as Normas EN 60034-1;
- Ruído no ar medido em campo livre ≤ 70 dB (A) seg. IEC.

Descrição Fig. 1 (pág.8):

- 1 Prensação de cabo para a entrada do cabo eléctrico de alimentação;
- 2 Corpo do motorvibrador/Carcaça;
- 3 Tampa das massas;
- 4 Pés de apoio e de fixação;
- 5 Suporte de engate para o levantamento e segurança;
- 6 Placa de identificação.

**1.4 DESTINAÇÃO DE USO DO MOTOVIBRADOR**

Os motorvibradores listados neste livro foram planeados e fabricados para exigências específicas e referentes a empregos em máquinas vibratórias. Não se pode fazer com que este motor vibrador funcione antes que a máquina, em que será incorporado, não tenha sido declarada conforme às disposições da Directiva 2006/42/EC e sucessivas modificações. No âmbito da Directiva 2006/42/CE, os motorvibradores MVSI, M3, ITVAF, ITV-VR entram na definição de “quase-máquina”. Utilizar este aparelho em empregos diferentes daqueles que foram previstos e que não estão em conformidade com o que está descrito neste opúsculo, além de ser considerado impróprio e proibido, isenta a Firma Fabricante de qualquer responsabilidade directa e/ou indirecta.

**1.5 CARACTERÍSTICAS TÉCNICAS**

Para as «Características técnicas» de cada um dos motorvibradores, veja tabelas específicas a partir da pág. 77.

## SECÇÃO 2 – Normas de segurança

### 2.0 SEGURANÇA



Recomenda-se ler muito cuidadosamente este manual e especialmente as normas de segurança, prestando muita atenção naquelas operações que se demonstrem nomeadamente perigosas. **A Firma fabricante declina toda e qualquer responsabilidade se as normas de segurança e de prevenção de infortúnios, descritas a seguir, não forem observadas. Além disso, declina qualquer responsabilidade por danos provocados por um uso impróprio do motovibrador ou devido a modificações executadas sem autorização.**



**Prestar atenção no sinal de perigo que há neste manual; ele antecede a sinalização de um perigo potencial**

### 2.1 NORMAS GERAIS DE SEGURANÇA

**Ao utilizar aparelhagens de funcionamento eléctrico, é preciso adoptar as precauções de segurança apropriadas para reduzir o risco de incêndio, choque eléctrico e lesões às pessoas. Portanto, antes de utilizar o motovibrador ler cuidadosamente e memorizar as seguintes normas relativas à segurança. Depois de tê-las lido, guardar com cuidado este manual.**

- Manter a área de trabalho limpa e em ordem. Áreas e ambientes desordenados favorecem a incidência de incidentes.
- Antes de iniciar o trabalho, controlar se o motovibrador está perfeitamente íntegro assim como a máquina onde está aplicado. Controlar se funciona normalmente e se não há elementos danificados ou quebrados. As peças que estiverem danificadas ou quebradas devem ser consertadas ou substituídas por pessoas competentes e autorizadas.
- Consertar, ou mandar consertar por pessoas não autorizadas pela Firma fabricante, significa, além de se perder a garantia, operar com aparelhagens não seguras e potencialmente perigosas.
- Não tocar o motovibrador quando está a funcionar.
- Qualquer tipo de verificação, controlo, limpeza, manutenção, mudança ou substituição, deve ser efectuada com o motovibrador e a máquina desligados e com ficha retirada da tomada de corrente (Fig. 2, pág.8).
- É absolutamente proibido tocar ou fazer com que crianças e pessoas forasteiras, inexperientes ou que não estejam em boas condições de saúde utilizem o motovibrador.
- Verificar se a instalação de alimentação está em conformidade com as normas.
- Ao fazer a instalação assegurar-se que o cabo de alimentação seja do tipo flexível e assegurar-se que a conexão a terra esteja coligada (Fig. 3, pág.8).
- Controlar se a tomada de corrente é idónea e está de acordo com a norma do interruptor automático de protecção incorporado.
- Uma eventual extensão do cabo eléctrico deve ter fichas/tomadas e cabo com massa de terra como é previsto pelas normas.
- Não parar nunca o motovibrador retirando a ficha da tomada e não utilizar o cabo para retirar a ficha da tomada.
- Controlar periodicamente se o cabo está íntegro. Substituí-lo se não estiver intacto. Esta operação deve ser executada por pessoas competentes e autorizadas.
- Utilizar somente cabos de prolongamento admitidos e marcados.
- Salvaguardar o cabo contra temperaturas altas, lubrificantes e cantos pontiagudos. Além disso, evitar que o cabo se torça ou se ate.
- Não deixar que crianças e pessoas forasteiras toquem o cabo quando a ficha estiver inserida.
- Se a introdução de um motovibrador em uma máquina provocasse a ultrapassagem de nível sonoro, estabelecido pelas normas em vigor no País onde está a ser utilizado, é preciso que os operadores se munam de protecções adaptas, tipo auscultador para salvaguardar a audição.
- Mesmo que o motovibrador tenha sido planeado para funcionar em temperatura de funcionamento baixa, em ambientes especialmente quentes a temperatura do motovibrador pode atingir temperaturas altas acarretadas pelo próprio ambiente.

**Portanto esperar que se arrefeça antes de intervir no motovibrador (Fig. 4, pág.8).**

- Devem ser usados somente instrumentos autorizados e descritos nas instruções de uso ou citados nos catálogos da Firma fabricante. Se estes

conselhos não forem observados opera-se com aparelhagens inseguras e potencialmente perigosas.

- **Os consertos devem ser efectuados por pessoas autorizadas pela Firma fabricante. De qualquer maneira, a Firma fabricante fica a completa disposição para assegurar uma assistência técnica imediata e cuidadosa a tudo o que puder ser preciso para que o motovibrador funcione bem com o máximo rendimento.**
- No caso de motovibradores sem tampas das massas (como aqueles listados na pág.89) o utilizador deve impedir que pessoas ou corpos estranhos entrem em contacto com as massas excêntricas durante o funcionamento..

## SECÇÃO 3 – Movimentação e instalação

O motovibrador pode ser fornecido sem embalagem ou com paletes de acordo com o tipo e o tamanho.

Para movimentar o grupo, se estiver embalado com paletes, usar a empilhadeira de garfo ou o transpallet de garfos, se vier sem embalagem utilizar os suportes ou os ganchos de levantamento (Fig. 5, pág.8). Se o motovibrador tiver de ser armazenado por um período longo (até dois anos ao máximo), o ambiente onde será armazenado deve ter uma temperatura ambiente que não seja inferior a +5°C e com humidade relativa não superior a 60%.

Se for armazenado por dois anos, é preciso engraxar novamente mancais de rolamento dos motovibradores, segundo às quantidades necessárias para uma nova lubrificação que estão indicadas na tabela da pág.94. Se for armazenado por três anos, é preciso substituir completamente os mancais de esfera dos motovibradores; para os motovibradores com mancais de rolamento é preciso remover a graxa velha e substituí-la com graxa nova.



**Ao movimentar o grupo tomar muito cuidado a fim que não fique sujeito a choque ou vibrações para evitar danificações nos mancais volventes.**

### 3.0 ANTES DA INSTALAÇÃO

Antes de instalar, se o motovibrador tiver ficado armazenado por um período longo (mais de 2 anos), remover uma das tampas laterais de protecção das massas (Fig. 6, pág.8) e controlar se o eixo gira livremente (Fig. 7, pág.8). **O isolamento eléctrico de cada uma das fases em direcção à massa e entre as fases, é necessário e indispensável.** Para controlar o isolamento eléctrico utilizar um instrumento de **Prova rigidez** com tensão de prova de 2,2 Kv c.a. e por um tempo não superior a 5 segundos entre as fases e 10 segundos entre a fase e a massa (Fig. 8, pág.8). Se por meio deste controlo se detectassem anomalias, o motovibrador deve ser enviado ao Centro de Assistência da ITALVIBRAS ou então à própria ITALVIBRAS, a fim que se possa restabelecer a eficiência do aparelho.

### 3.1 INSTALAÇÃO

**Os motovibradores da ITALVIBRAS podem ser instalados em qualquer posição.**



**ATENÇÃO: os motovibradores MVS1 serie especial de 600 - 720 giros podem ser utilizados somente na posição vertical com angulo de incidencia maximo ( $\alpha$  max) como exposto na tabela na pag.89.**

O motovibrador deve ser fixado em uma estrutura perfeitamente plana (Fig. 9, pág.8) e rigidamente com parafusos (qualidade 8.8 - DIN 931-933), porcas (qualidade 8.8 - DIN 934) e arruelas planas 300HV (DIN 125/A) capazes de suportar grandes torques de aperto (Fig. 10, pág.8). Utilizar para este fim uma chave dinamométrica (Fig. 10, pág.8) regulada de acordo com o que foi citado nas tabelas de “torques de aperto” na pág.113. O diâmetro do parafuso, com base no tipo de motor vibrador a ser instalado deve corresponder àquele indicado nas tabelas da pág. 94.

É indispensável, além disso, que os parafusos fiquem bem apertados. Este controlo é especialmente necessário durante o período inicial de funcionamento.

**Recordar-se que a maior parte das avarias e dos enguiços é devida a fixações irregulares ou a apertos mal feitos.**



**Controlar novamente se ainda estão bem apertados depois de um breve período de funcionamento.**



Aconselha-se fixar o motovibrador instalado com um cabo de segurança de aço, com diâmetro apropriado e com um comprimento suficiente a fim que possa manter o motor vibrador se ele despregar acidentalmente, com caída máxima de 15 cm (6") (Fig. 11, pág.8).



**Atenção:** Não efectuar soldagens na estrutura com o motor vibrador montado e conectado. A soldagem poderia provocar danos aos enrolamentos e mancais.

### 3.1.0 Instalação em máquinas sujeitas à Directiva MD.

Se a máquina vibrante deve respeitar os requisitos da Directiva de Máquinas 2006/42/EC, recomenda-se consultar a Declaração de Incorporação da pág.117, que descreve os requisitos da Directiva satisfeitos pelos moto vibradores.

Em particular, recorda-se que os sistemas de fixação das tampas das massas (parafusos) não permanecem fixos nos seus alojamentos quando as massas são desmontadas.

Em qualquer caso, é da responsabilidade do construtor final da máquina, a tomada de precauções que eliminem todos os riscos inerentes.

### 3.2 CONEXÃO ELÉCTRICA (Fig. 12, pág.8)

Os condutores que constituem o cabo de alimentação para a conexão do motor vibrador com a rede devem ter secção adequada a fim que a densidade de corrente, em cada condutor não seja superior a 4 A/mm<sup>2</sup>. Um desses serve sobretudo para conectar a ligação a terra do motovibrador. A secção dos condutores também deve ser adequada ao comprimento do cabo utilizado para não provocar uma queda de tensão ao longo do cabo, além dos valores referidos nas normas em matéria. Para além disso, recomenda-se que se utilizem cabos flexíveis com diâmetro externo correspondente ao que foi indicado nas tabelas das «Características técnicas» para garantir a perfeita vedação do prensador de cabo na caixa de terminais eléctricos do cabo de alimentação.

### 3.3 ESQUEMAS DE CONEXÃO À CAIXA DE TERMINAIS ELÉCTRICOS



**ATENÇÃO:** Na caixa de ligações eléctricas encontra-se um parafuso tropicalizado e dotado de uma chapa com gravado o simbolo de Terra (Fig.13, pág.8). Este parafuso é o conector de ligação à Terra e portanto o condutor amarelo-verde (só verde nos USA) do cabo de alimentação deve ser ligado ao mesmo.

No interno da caixa de ligações eléctricas encontra-se o esquema de ligação. Este esquema que deve ser utilizado é aquele cuja referência corresponde ao indicado na placa de identificação.



**ATENÇÃO:** Para os motores vibradores ITV-VR a conexão eléctrica e a regulação das massas estão ligadas ao campo de variação da frequência escolhida (pág. 91).

#### ESQUEMA 2A (Fig. 14, pág.8)

- A) Tensão menor
- B) Tensão maior
- C) Rede de alimentação

Δ triângulo  
Y estrela

#### ESQUEMA 2C (Fig. 15, pág.9)

- A) Tensão menor
- B) Tensão maior
- C) Rede de alimentação

YY estrela dupla  
Y estrela

#### ESQUEMA 2D (Fig. 16, pág.9)

- C) Rede de alimentação

#### ESQUEMA 5A (Fig. 17, pág.9)

- A) Tensão menor
- B) Tensão maior
- C) Rede de alimentação
- E) Aparelhagem de controlo

Δ triângulo  
Y estrela  
D) Termistor

#### ESQUEMA 5B (Fig. 18, pág.9)

- A) Tensão menor
- B) Tensão maior
- C) Rede de alimentação
- E) Aparelhagem de controlo

YY estrela dupla  
Y estrela  
D) Termistor

#### ESQUEMA 1A (Fig. 19, pág.9)

- C) Rede de alimentação
- Para a conexão **MONOFÁSICA**.

F) Para inverter o sentido de rotação

#### ESQUEMA 1B (Fig. 20, pág.9)

- C) Rede de alimentação
- Para a conexão **MONOFÁSICA**.

F) Para inverter o sentido de rotação

#### ESQUEMA 1E (Fig. 21, pág.9)

- C) Rede de alimentação
- Para a conexão **MONOFÁSICA**.

F) Para inverter o sentido de rotação

**NOTA:** Os motovibradores monofásicos são fornecidos sem condensador, que deve ser introduzido pelo utilizador em zona protegida das vibrações. Na placa de identificação está indicada a capacidade do condensador a ser utilizado (CAP.µF), por exemplo, a indicação 10 significa que é preciso utilizar um condensador de 10µF, mas a indicação 32/12 está a significar que para o arranque são necessários 32µF e para a velocidade de funcionamento normal são necessários 12µF (diagramas página 116: E-F-G-H).

### 3.4 FIXAÇÃO DO CABO DE ALIMENTAÇÃO COM OS TERMINAIS ELÉCTRICOS DO MOTOVIBRADOR

Para as operações a serem feitas, realizar em sequência o que está indicado a seguir:

Introduzir o cabo de alimentação através do prensador de cabo dentro da caixa dos terminais (A Fig. 22, pág.9).



Para as conexões utilizar sempre casquilhos com olho (B Fig. 22, pág.9).

Evitar desfiaduras que poderiam provocar interrupções ou curtos-circuitos (A Fig. 23, pág.9).

Lembrar-se de interpor sempre as arruelas apropriadas antes das porcas (B Fig. 23, pág.9), para evitar que se afrouxem e que poderia ocasionar uma má conexão com a rede e possíveis danos.

Não sobrepor os condutores do cabo entre eles (Fig.24, pág.9).

Executar as conexões de acordo com os esquemas fornecidos e apertar muitíssimo o prensador de cabos (A Fig. 25, pág.9).

Interpor a bucha prensadora de fios assegurando-se que prenda completamente os condutores e montar a tampa **prestando atenção** para não danificar a junta (B Fig. 25, pág.9).

### 3.5 FIXAÇÃO DO CABO DE ALIMENTAÇÃO COM A REDE



É preciso que a fixação do cabo de alimentação com a rede seja feita por um instalador qualificado segundo às normas de segurança em vigor.

A conexão do motor vibrador com a terra, por meio de um condutor amarelo-verde (verde para os EEUU) do cabo de alimentação, é obrigatória.

Controlar sempre se a tensão e a frequência de rede correspondem àquelas indicadas na placa de identificação do vibrador antes de alimentá-lo à rede eléctrica (Fig. 26, pág.9).

Todos os motovibradores devem ser conectados com uma protecção externa adequada de sobrecarga segundo às normas em vigor.

Quando os motovibradores são instalados acoplados é importante que cada um deles tenha uma sua própria protecção externa de sobrecarga e que tais protecções estejam interbloqueadas entre elas a fim que, se houver uma parada accidental de um motovibrador, a alimentação dos dois motovibradores se interrompa contemporaneamente, isto para não danificar o instrumento ao qual estão aplicadas (Fig. 27, pág.10), veja esquemas A e B (pág. 115) como exemplos de circuitos de potência e comando em caso de motovibradores com termistores (de série a partir de gr. 70 incluída). Todos os motovibradores a partir de gr. 70 incluída estão equipados com termistor de tipo PTC 130°C (DIN 44081-44082), este termistor pode ser atingido no vão dos terminais e pode ser conectado com uma aparelhagem adequada de controlo para a protecção do motovibrador.



**Importante!:** Para a escolha das aparelhagens eléctricas de funcionamento/parada e protecção de sobrecarga, consultar os dados técnicos, características eléctricas, corrente nominal e corrente de arranque, além disso escolher sempre os disjuntores magneto térmicos diferidos, para evitar o disparo durante o tempo de arranque, que pode ser mais longo com temperaturas mais baixas do ambiente.

A pedido do cliente, o vibrador eléctrico pode ser equipado com aquecedor anti condensação. Este aquecedor poderá ser recomendado no caso de temperatura ambiente inferior a -20°C com funcionamento intermitente, em ambientes de alta humidade para evitar condensação no interior do equipamento. Para a ligação eléctrica do aquecedor, ver diagrama na página 115 (C-D).

### 3.6 ALIMENTAÇÃO COM VARIADOR DE FREQUÊNCIA

Todos os motovibradores podem ser alimentados com conversor de frequência (inverter) de 20Hz até à frequência indicada na placa, com funcionamento com torque constante (ou seja com andamento linear da curva Volt-Hertz) mediante conversor do tipo PWM (Pulse Width Modulation).

Os motovibradores da série ITV-VR com frequência variável foram planeados para serem alimentados por conversor de frequência até 100Hz.

Os motovibradores da série ITVAF com frequência fixa foram planeados para serem alimentados por frequência fixa de acordo com as especificações técnicas de cada tipo.

## SECÇÃO 4 - Uso do motovibrador

### 4.0 CONTROLOS ANTES DE UTILIZAR O MOTO VIBRADOR



**ATENÇÃO:** Os controlos devem ser executados por pessoas especializadas. Durante as operações de desmontagem e montagem das peças de protecção (tampa caixa dos terminais e tampa das massas), retirar o motovibrador da alimentação eléctrica.

#### Verificação da corrente absorvida.

- Retirar a tampa do vão dos terminais.
- Alimentar o motovibrador.
- Verificar com pinça amperimétrica (Fig. 28, pág.10) em cada uma das fases se a corrente absorvida não ultrapassou o valor indicado na placa.



**ATENÇÃO:** Evitar tocar ou deixar tocar peças que estejam em tensão como os terminais.

#### Caso contrário será necessário

- Controlar se o sistema elástico e a carpintaria da máquina vibrante estão conformes às regras.
- Reduzir a amplitude (intensidade) de vibração regulando as massas e reduzindo-as até que o valor de corrente absorvida fique igual ou abaixo do valor indicado na placa.



**Recordar-se de fazer funcionar os motovibradores por um breve período quando se executarem as regulações para evitar danos ao motovibrador e à estrutura em caso de anomalias.**

**Depois que os controlos indicados tiverem sido realizados continuar com o fechamento definitivo da tampa.**

**Os modelos MVSI-MP série especial de 600 - 720 rpm estão equipados com dispositivo de ímãs permanentes para assegurar a parada dos motovibradores com as massas sempre em fase.**

#### Controlo do sentido de rotação:

Nas aplicações deve-se verificar o sentido de rotação (B Fig. 29, pág.10).

- Retirar uma tampa das massas (A Fig. 29, pág.10);
- Usar óculos de protecção;
- Alimentar o motovibrador por um breve período;



**ATENÇÃO:** nesta fase assegurar-se que ninguém possa tocar ou ser atingido pelas massas em rotação.

- Se for necessário inverter o sentido de rotação, agir nas conexões dos terminais, depois de ter retirado a alimentação eléctrica do motovibrador.
- Posicionar novamente as tampas assegurando-se que as juntas (OR) fiquem colocadas correctamente nos seus próprios sítios e aparafusar os parafusos de fixação.

### 4.1 REGULAÇÃO DA INTENSIDADE DAS VIBRAÇÕES



**ATENÇÃO:** Esta operação deve ser executada absolutamente por pessoas especializadas e com a alimentação retirada.

- Para a regulação da intensidade das vibrações e necessário retirar as tampas das massas.
- Antes do advento das massas, consulte também o prospecto conteúdo na caixa de conexões e as indústrias na página 92-93.
- Normalmente é necessário regular as massas no mesmo sentido nas duas extremidades (Fig. 30, pág.10). Para consentir a regulação certa das massas os motovibradores possuem um sistema patenteado que impede rodar a massa regulável no sentido errado (Fig. 31, pág.10).
- Desatarraxar o parafuso e a porca de aperto da massa móvel (Fig. 32, pág.10). As massas reguláveis colocadas nas duas extremidades do eixo devem estar posicionadas de tal maneira que se possa ler o valor na escala percentual de referência. Somente para máquinas especiais e usos especiais, as massas colocadas nos dois lados do motovibrador podem ser reguladas em dois valores diferentes.
- Para as séries MVSI-TS e MVSI-ACC a regulação deve ser efectuada tal e qual como foi feito para os motovibradores correspondente da série MVSI.
- Depois de ter colocado a massa excêntrica no valor desejado apertar com a chave dinamométrica (Fig. 33, pág.10) o parafuso de fixação ou a porca e repetir a mesma operação na massa oposta (para o torque de aperto veja as tabelas pág.113).



**ATENÇÃO:** Para cada um dos motovibradores ITV-VR a regulação das massas (número Nf de massas fixas de cada lado, número Nr de massas reguláveis de cada lado e regulação percentual máxima Pmax% das massas reguláveis) e a conexão efectuada nos terminais (estrela Y ou triângulo Δ) estão vinculadas ao campo de variação da frequência de alimentação (Hz) desejada - pág.91 (ver a folha dos esquemas de conexão nos terminais). Para regulações diferentes consultar o pessoal técnico da Itavibras.

- Depois de ter executado a operação nos dois lados, voltar a montar com os mesmos parafusos e arruelas prestando atenção a fim que as juntas fiquem colocadas correctamente no seu sítio (Fig. 39).

### 4.2 ARRANQUE E PARADA DO MOTOVIBRADOR DURANTE O EMPREGO

O arranque deve ser feito agindo sempre e somente no interruptor de alimentação posicionando-o em ON (introdução na rede de alimentação). O motovibrador funciona.

Para parar o motovibrador deve-se agir sempre e somente no interruptor de alimentação posicionando-o em OFF (disjunção da rede de alimentação).

## SECÇÃO 5 – Manutenção do motovibrador

Os motovibradores da ITALVIBRAS não precisam de nenhuma manutenção especial.



**Somente técnicos autorizados podem intervir nas peças que fazem parte do motovibrador.**

**Antes de intervir para realizar a manutenção de um motovibrador esperar que a carcaça do motor atinja uma temperatura não superior a +40° C e assegurar-se que a conexão eléctrica esteja desligada.**

**Quando se substituir as peças, montar exclusivamente peças sobresselentes originais da ITALVIBRAS.**

### 5.0 SUBSTITUIÇÃO DOS MANCAIS

Recomenda-se a substituição de ambos os rolamentos, ainda que apenas um esteja defeituoso. O outro rolamento avariará muito depressa. No acto da reparação, verifique todas as peças, substituindo as que sejam necessárias.

Desligue o vibrador da corrente, desmonte-o da máquina onde esteja acoplado, retire as tampas laterais e os O'Rings (fig. 37, pág.10), marque a posição das massas excêntricas e retire-as (fig 38, pág. 10)

#### 5.0.1 Tamanhos 00-01-10-AF10-20-30 & 35-40-50 (6,8,10,12 polos)

Estes vibradores têm rolamentos de esferas blindados e lubrificados à vida.

Retire os dois freios montados nas flanges junto aos rolamentos (nos tamanhos 35-40-50 não existem estes freios).

Empurre o eixo por um dos lados (fig 34, pág 10). O eixo sairá com um rolamento montado enquanto o outro permanecerá na sua flange. Retire o rolamento do eixo, e o rolamento da flange.

Verifique as pistas de ambos os rolamentos, no eixo e na flange. Se estiverem gastos, o grupo motor ou o eixo terão que ser substituídos.

Posicione dois rolamentos de esferas novos.

Introduza com pressão o primeiro rolamento na sua flange, tendo atenção que seja colocado para lá do posicionador do freio. Monte o freio.

**ATENÇÃO:** o eixo não é simétrico: num dos lados o diâmetro é mais largo que do outro. No lado mais largo o rolamento terá que entrar à pressão, no outro lado entra livremente.

Monte com pressão o segundo rolamento no lado mais largo do eixo (fig 35, pág. 10). Introduza o eixo com o outro rolamento já montado no grupo motor (fig. 36, pág. 10) e pressione até à posição final do eixo.

Insira o segundo freio na flange. Monte as massas excêntricas ajustando-as na posição que inicialmente marcou, coloque os O'Rings e as tampas laterais. Rode o eixo com a mão de modo a se assegurar que roda livremente e centrado.

#### 5.0.2 Tamanhos AF30-AF33 & 35-40-50 (2,4 polos)... até tamanho 120

Este vibradores dispõem de rolamentos de rolos, já lubrificados em fábrica pela ITALVIBRAS.

O rolamento de rolos é composto por uma pista interior no eixo, e uma pista exterior na flange.

Para os tamanhos 105, 110 e 120, retire os espaçadores do eixo (fig. 39, pág. 11)

Retire uma das flanges utilizando os dois furos roscados (fig. 40, pág. 11). Retire o eixo (fig. 41, pág. 11) e em seguida extraia a segunda flange do mesmo modo.

Em cada flange, retire o freio e empurre para fora a pista exterior do rolamento e respectiva cobertura através dos furos existentes (fig. 42, pág. 11).

O modelo MVSI 10/13000-S02, e os tamanhos 110 e 120 não têm freios mas sim 4 a 6 furos de fixação.

Retire ambas as pistas interiores do rolamento utilizando um "saca" (fig. 43, pág. 11)

Limpe todos os componentes retirando toda a massa lubrificante velha existente. Verifique as pistas de ambos os rolamentos, no eixo e na flange. Se estiverem gastos, o eixo e/ou a flange terão que ser substituídos. Aqueça as pistas interiores dos novos rolamentos e coloque-as no eixo, coloque as pistas exteriores com as coberturas e freios (ou parafusos consoante o modelo de vibrador). Na montagem dos rolamentos, tenha especial atenção de modo a que fiquem perfeitamente montados e alinhados.

Aplique nova massa lubrificante (ver tipo no parágrafo 5.1) na quantidade prescrita na tabela "Especificações Técnicas" (pág. 94-102), espalhando profundamente no interior do rolamento, e aplicando pressão para que a massa chegue aos rolos. Encha metade da câmara existente entre a cobertura do rolamento e o rolamento, com massa.



**ATENÇÃO:** Evite contaminações na massa lubrificante, partículas externas reduzirão enormemente a vida do rolamento.

Coloque alguma massa no diâmetro da flange, e alguma no diâmetro do corpo do vibrador para facilitar a recolocação da flange. Coloque também alguma massa nas pistas interiores dos rolamentos.

Introduza a primeira flange no seu lugar, utilizando uma prensa ou os furos roscados existentes com parafusos longos. Mantenha sempre a perpendicularidade entre a flange e o corpo do vibrador.

Introduza o eixo tendo o cuidado de não danificar o estator.



**Introduza a segunda flange no corpo verificando sempre a perpendicularidade, pois de outro modo pode danificar o rolamento (fig.39, pág. 11)**

**Para tamanhos 105, 110 e 120, monte os espaçadores utilizando LOCTITE 200M.**

**Complete a montagem das massas excêntricas na posição que inicialmente marcou, coloque O'Rings e tampas laterais.**

**Tenha atenção aos O'Rings, deverão ficar devidamente introduzidos no alojamento existente. Verifique o seu estado, substitua-os se necessário.**

Fazer o eixo rodar manualmente e assegurar-se que tenha um jogo axial compreendido entre 0,5 e 1,5 mm.



**ATENÇÃO:** Todas as vezes que se efectuarem as operações de manutenção acima indicadas recomenda-se substituir todos os parafusos e as arruelas elásticas desmontadas e que o aperto seja feito com chave dinamométrica.

### 5.1 LUBRIFICAÇÃO

**Todos os mancais foram lubrificados correctamente ao serem montados no motovibrador.**

**Os motovibradores com rolamentos de esferas** (ver tipo de rolamento para cada modelo da pag. 94) são lubrificados para a vida.

**Para motovibradores com rolamentos de rolos**, o usuário pode escolher entre duas alternativas possíveis:

- não relubrificar (sistema FOR-LIFE): escolha aconselhável apenas na presença de condições de trabalho baixas ou nos casos em que a re-lubrificação é impossível, muito dispendiosa ou não confiável;

- re-lubrificar através dos dois graviers externos (grava zerks UNI7663A, DIN71412A), com o seguinte tipo de graxa:

- 3000 rpm ou superior: KLUEBER tipo ISOFLEX NBU 15;

- 1800 rpm ou inferior: KLUEBER tipo STABURAGS NBU 8 EP.

Do ponto de vista técnico, a melhor solução para obter o tempo máximo de vida útil do rolamento é re-lubrificar periodicamente com a graxa original nas quantidades recomendadas e intervalos de tempo. Lembre-se de que uma lubrificação excessiva pode resultar em aumento de temperatura e envelhecimento precoce da graxa.

Indicativamente, os tempos recomendados de re-lubrificação podem ser os seguintes:

- Para a temperatura ambiente  $Ta \leq +20^{\circ}C$  (**temperatura média do ar na proximidade do vibrador**) é aconselhável aplicar re-lubrificação periódica de acordo com a quantidade e o intervalo de tempo, conforme indicado nas tabelas na página 94.

- Para temperatura ambiente  $Ta +20^{\circ}C < Ta \leq +30^{\circ}C$ , recomenda-se a aplicação da re-lubrificação periódica de acordo com as quantidades indicadas nas tabelas na página 94, mas com um intervalo reduzido de tempo (x0.65).

- Para temperatura ambiente  $Ta +30^{\circ}C < Ta \leq +40^{\circ}C$ , recomenda-se a aplicação de re-lubrificação periódica de acordo com as quantidades indicadas nas tabelas na página 94, mas com um intervalo reduzido de tempo (x0.5).

Exemplo:

MVSI 15/3810-S02 50Hz com  $Ta = +20^{\circ}C$ : re-lubrificação com 26gr. a cada 4000 horas.

MVSI 15/3810-S02 50Hz com  $Ta = +30^{\circ}C$ : re-lubrificação com 26gr. a cada 2600 horas (4000x0.65).

MVSI 15/3810-S02 50Hz com  $Ta = +40^{\circ}C$ : re-lubrificação com 26gr. a cada 2000 horas (4000x0,5).



Os tempos de intervalo de re-lubrificação propostos são apenas indicativos, resulta de cálculos teóricos sob condições médias específicas e não são adequados para qualquer tipo de aplicação, uma vez que existem várias variáveis a serem consideradas.

A Itelvibras está, portanto, disponível para fornecer recomendações sobre a melhor lubrificação para cada tipo de aplicação.

Para empregos especiais aconselha-se contactar a ITALVIBRAS que fica a completa disposição para sugerir ao cliente a melhor lubrificação possível para o emprego específico.



Recomenda-se não misturar graxas mesmo que tenham características similares. A excessiva quantidade de graxa provoca elevado aquecimento nos mancais e conseqüente absorção anómala de corrente. Respeitar as leis referentes à ecologia em vigor no País em que está a ser utilizada a aparelhagem, ao uso e à eliminação dos produtos utilizados para a limpeza e a manutenção do motovibrador assim como observar o que é recomendado pelo fabricante destes produtos.

Se a máquina for desmantelada, respeitar às normas anti-poliuição previstas nos Países onde está a ser utilizada.

Lembra-se, por fim, que a Firma fabricante está sempre à disposição para qualquer necessidade de assistência e de peças sobresselentes.

## 5.2 PEÇAS SOBRESSELENTES

Para se pedir as peças sobresselentes mencionar sempre:

- Tipo de motovibrador (TYPE indicado na placa).
- Série do motovibrador (SÉRIE indicada na placa).
- Número de matrícula (SERIAL NO. indicado na placa).
- Tensão e frequência de alimentação (VOLT e HZ indicadas na placa).
- Número da peça sobresselente (indicado nas tabelas de peças sobresselentes a partir da pág.103) e quantidade desejada.
- Endereço exacto de destinação das mercadorias e meios de expedição.

A ITALVIBRAS, declina toda responsabilidade por envios errados devidos a pedidos incompletos e confusos.

## INHOUD

<b>DEEL 1: Beschrijving en hoofdkenmerken</b> .....	46
1.0 Voorstelling .....	46
1.1 Garantie .....	46
1.2 Identificatie .....	46
1.3 Beschrijving van de trilmachine .....	46
1.4 Voorbestemd gebruik van de trilmachine.....	46
1.5 Technische kenmerken .....	46
<b>DEEL 2: Veiligheidsvoorschriften</b> .....	46
2.0 Veiligheid.....	46
2.1 Algemene veiligheidsvoorschriften .....	47
<b>DEEL 3: Hantering en installatie</b> .....	47
3.0 Vòòr de installatie .....	47
3.1 Installatie.....	47
3.1.0 Installatie op machine volgens Machinerichtlijn.....	48
3.2 Elektrische aansluiting .....	48
3.3 Aansluitschema's klemmenstrook.....	48
3.4 Koppeling van de voedingskabel aan de klemmenstrook van de trilmachine.....	48
3.5 Bevestiging van de voedingskabel aan het elektriciteitsnet.....	48
3.6 Voeding met inverter .....	49
<b>DEEL 4: Gebruik van de trilmachine</b> .....	49
4.0 Controles vòòr het gebruik van de trilmachine.....	49
4.1 Regeling van de trilsterkte .....	49
4.2 Start en stop van de trilmachine tijdens het gebruik .....	49
<b>DEEL 5: Onderhoud van de trilmachine</b> .....	49
5.0 Vervanging lagers .....	49
5.1 Smering.....	50
5.2 Reserveonderdelen.....	50
<b>TABELLEN: Elektromechanische kenmerken - Afmetingen</b>	
Referentieafbeeldingen uitvoering.....	77-80
Tabellen .....	81-91
Regeling massa's en gegevens lagers / smering .....	92-102
Lijsten met reserveonderdelen .....	103-108
Beschrijving reserveonderdelen .....	109-112
Aandraaimoment .....	113
<b>Inbouwverklaring betreffend</b> .....	117
<b>CE-conformiteitsverklaring</b> .....	119
<b>Certificaten ATEX/IECEx</b> .....	123

## DEEL 1 – Beschrijving en hoofdkenmerken

### 1.0 VOORSTELLING

Deze handleiding geeft een overzicht van alle informatie die noodzakelijk geacht wordt voor de kennis, de installatie, het correct gebruik en het normaal onderhoud van de **Trilmachines Serie MVSI, M3, ITV-VR, ITVAF** geproduceerd door **Italvibras Giorgio Silingardi S.p.a.** te Fiorano (Modena) in Italia. De handleiding bevat geen volledige beschrijving van de verschillende onderdelen, noch een gedetailleerde toelichting bij hun werking, maar levert de operator niettemin de informatie waar hij vertrouwd mee moet zijn om de trilmachine op correcte wijze te installeren, te gebruiken en te onderhouden. De correcte werking, de levensduur en het zuinig verbruik van de machine zal afhankelijk zijn van het al dan niet naleven van de eerder beschreven voorschriften. Het niet naleven van de voorschriften beschreven in deze handleiding, nalatigheid of een verkeerd en oneigenlijk gebruik van de trilmachine, kunnen aanleiding geven tot de annulering van de garantie die ITALVIBRAS bij de trilmachine voegt. Bij ontvangst van de trilmachine, wordt gecontroleerd of:

- De eventuele verpakking niet beschadigd is en op die manier schade toegebracht heeft aan de trilmachine;
- De levering overeenkomt met wat effectief besteld werd (raadpleeg de Vrachtbrief);
- De trilmachine geen externe beschadigingen vertoont.

Indien de levering niet overeenkomt met wat besteld werd of in aanwezigheid van externe schade aan de trilmachine, moeten zowel de transporteur als ITALVIBRAS of de lokale vertegenwoordiger hiervan onmiddellijk en gedetailleerd op de hoogte gebracht worden.

ITALVIBRAS staat in ieder geval altijd borg voor een snelle en zorgvuldige technische assistentie en voor al wat kan bijdragen tot een betere werking en optimaal rendement van de trilmachine.

### 1.1 GARANTIE

De fabrikant verbindt zich ertoe het leveringscontract na te leven en biedt een garantie van 12 (twaalf) maanden vanaf de leveringsdatum. Deze garantie heeft uitsluitend betrekking op de gratis reparatie of vervanging van die onderdelen die, na een grondige controle vanwege de technische dienst van de Fabrikant, defect blijken te zijn. De garantie, met uitzondering van elke verantwoordelijkheid voor rechtstreekse of onrechtstreekse schade, beperkt zich tot de materiaalfouten en vervalt indien na analyse van de terugbezorgde onderdelen blijkt dat deze gedemonteerd of gerepareerd werden buiten de fabriek, of dat ermee geknoeid werd. De garantie dekt ook geen schade voortvloeiend uit nalatigheid, een verkeerd of oneigenlijk gebruik van de trilmachine, verkeerde manoeuvres vanwege de operator of nog, een verkeerde installatie. De verwijdering van de veiligheidsinrichtingen waarmee de trilmachine uitgerust is, doet onmiddellijk de garantie vervallen en in dergelijk geval kan de Fabrikant niet aansprakelijk gesteld worden. Het terugbezorgde materiaal wordt Porto Franco verzonden, zelfs indien nog in garantie.

### 1.2 IDENTIFICATIE

Het registratienummer van de trilmachine staat gedrukt op het typeplaatje (6 Afb. 1, pag.8). Dit plaatje bevat verschillende gegevens, en:

- A) Het type trilmachine;**
- B) Het serie trilmachine;**
- C) Het serienummer.**

Deze gegevens worden altijd vermeld wanneer reserveonderdelen besteld worden of de assistentie ingeroepen wordt.

### 1.3 BESCHRIJVING VAN DE TRILMACHINE

De trilmachine werd gebouwd volgens de geldende normen van de Europese Gemeenschap, in het bijzonder:

- De isolatieklasse F;
- Getropicaliseerde wikkeling;
- De mechanische bescherming IP66 (EN 60529), de bescherming IK08 (EN 50102) tegen stoten;
- De toegelaten omgevingstemperatuur om de aangegeven prestaties te garanderen - 20°C ÷ +40°C;
- De elektrische constructie volgens de Normen EN 60034-1;
- Geluidsenergie gemeten in vrij veld ≤ 70 dB (A) sec. IEC.

Beschrijving Afb. 1 (pag.8):

- 1 Kabelgoot voor ingang elektrische voedingskabel;
- 2 Huis trilmachine/Huis;
- 3 Deksel massa's;
- 4 Steun- en bevestigingspootjes;
- 5 Beugels voor het ophangen en beveiliging;
- 6 Typeplaatje.

### 1.4 VOORBESTEMD GEBRUIK VAN DE TRILMACHINE

De trilmachines vernoemd in deze handleiding werden ontworpen en gebouwd voor welbepaalde vereisten met betrekking tot het gebruik van trillende machines. De trilmachine mag niet in werking gesteld worden vooraleer de machine waar hij ingebouwd wordt conform de bepalingen van de Richtlijn 2006/42/EC en daaropvolgende wijzigingen verklaard werd.

De MVSI, M3, ITVAF, ITV-VR trilmotoren zijn volgens de Richtlijn 2006/42/EG "een niet voltooid machine".

Het gebruik van de machine voor doeleinden verschillend van die voorzien in de handleiding worden als oneigenlijk en verboden beschouwd, waarbij de Fabrikant de aansprakelijkheid voor rechtstreekse en/of onrechtstreekse schade afwijst.

### 1.5 TECHNISCHE KENMERKEN

Voor de «Technische kenmerken» van elke trilmachine, zie de tabellen vanaf pagina 77.

## DEEL 2 - Veiligheidsvoorschriften

### 2.0 VEILIGHEID



Het is raadzaam deze handleiding en in het bijzonder de veiligheidsvoorschriften heel aandachtig te lezen. Besteed een bijzondere aandacht aan de gevaarlijke

handelingen.

**De Fabrikant wijst elke aansprakelijkheid af ingeval van het niet naleven van de onderstaande veiligheidsvoorschriften en –maatregelen, en voor schade veroorzaakt door een oneigenlijk gebruik van de trilmachine of voortvloeiend uit wijzigingen aangebracht zonder de toelating van de Fabrikant.**



**Let op het gevaarsymbool aanwezig in deze handleiding; dit symbool duidt op een potentieel gevaar.**

## 2.1 ALGEMENE VEILIGHEIDSVOORSCHRIFTEN

**Bij het gebruik van elektrische uitrustingen, dienen de nodige veiligheidsmaatregelen genomen te worden om het gevaar voor brand, elektrische schokken en letsels te voorkomen. Vooral de trilmachine in gebruik te nemen, is het bijgevolg raadzaam de volgende veiligheidsvoorschriften aandachtig te lezen en te onthouden. Bewaar deze handleiding zorgvuldig.**

- De werkzone moet net en ordelijk gehouden worden. Onordelijke ruimten bevorderen het voorkomen van ongevallen.
  - Vooral het werk aan te vatten, controleer of de trilmachine en de machine waarop hij aangebracht werd niet beschadigd zijn. Controleer de correcte werking en of de geen beschadigde of gebroken elementen zijn. Eventuele beschadigde of gebroken elementen worden gerepareerd of vervangen door vakbekwaam en geautoriseerd personeel.
  - Reparaties die zelf uitgevoerd werden of uitgevoerd werden door personeel dat niet geautoriseerd is door de Fabrikant, geven aanleiding tot het vervallen van de garantie en houdt in dat gewerkt wordt met onveilige en potentieel gevaarlijke instrumenten.
  - De trilmachine wordt niet aangeraakt tijdens de werking.
  - Elke controle, reiniging, onderhoudsbeurt en vervanging van onderdelen wordt uitgevoerd met uitgeschakelde machine en zonder dat de stekker in het stopcontact zit (Afb. 2, pag.8).
  - Het is strikt verboden de trilmachine te laten aanraken of gebruiken door kinderen, niet bevoegde, onervaren personen of personen die niet in optimale gezondheid verkeren.
  - Controleer of de voedingsinstallatie conform de norm is.
  - Zorg er bij de installatie voor dat de voedingskabel heel soepel is en dat de aardleiding aangesloten is (Afb. 3, pag.8).
  - Controleer of de contactdoos geschikt en conform de norm is, voorzien van een ingebouwde automatische veiligheidsschakelaar.
  - Een eventuele verlengkabel moet beschikken over stekkers/contactdozen en kabel met aardleiding zoals voorzien door de norm.
  - De trilmachine wordt nooit uitgeschakeld door de stekker uit het stopcontact te trekken, noch wordt aan de voedingskabel getrokken om de stekker uit het stopcontact te halen.
  - Controleer regelmatig of de kabel niet beschadigd is. Vervang hem zo nodig. Deze handeling wordt uitsluitend uitgevoerd door vakbekwaam en geautoriseerd personeel.
  - Gebruik alleen geschikte verlengkabels die voorzien zijn van de nodige markeringen.
  - Stel de voedingskabel niet bloot aan hoge temperaturen, smeermiddelen en scherpe hoeken. Zorg ervoor dat de kabel niet gedraaid raakt of dat er geen knopen in komen.
  - Breng de voedingskabel niet in contact met kinderen en onbevoegde personen wanneer de stekker in het stopcontact zit.
  - Indien de inschakeling van een trilmachine op een machine aanleiding geeft tot het overschrijden van het geluidsniveau bepaald door de normen van kracht in het Land waarin de machine gebruikt wordt, is het noodzakelijk gepaste beschermingen te dragen, zoals oordoppen om het gehoor te beschermen.
  - Zelfs indien de trilmachines ontworpen zijn om te werken bij een lage bedrijfstemperatuur, kunnen zij in bijzonder warme omgevingen hoge temperaturen halen.
- Wacht bijgevolg tot de trilmachine afgekoeld is alvorens eraan te werken (Afb. 4, pag.8).**
- Gebruik alleen de instrumenten geautoriseerd door de Fabrikant en beschreven in de handleidingen of de catalogi van de Fabrikant. Indien deze richtlijnen niet nageleefd worden, betekent dit dat gewerkt wordt met onveilige en potentieel gevaarlijke instrumenten.
  - **De reparaties dienen uitgevoerd te worden door personeel geautoriseerd door de Fabrikant. De Fabrikant stelt zich in ieder geval volledig ter beschikking voor een ogenblikkelijke en zorgvuldige technische bijstand en al wat kan bijdragen tot een betere werking en een optimaal rendement van de trilmachine.**
  - Voor de trilmachines zonder massadeksel (zoals de machines opgesomd

op pagina 89) moet de gebruiker voorkomen dat onbevoegde personen of vreemde voorwerpen tijdens de werking van de machine in aanraking komen met de excentrische massa's.

## DEEL 3 – Hantering en installatie

De trilmachine kan geleverd worden zonder verpakking of op een pallet geplaatst worden, al naargelang het type en de afmetingen.

Om de groep te hanteren ingeval die op een pallet geplaatst is, wordt gebruik gemaakt van een hefwagen of vorkheftruck. Bij afwezigheid van de verpakking, wordt uitsluitend gebruik gemaakt van de beugels of hefogen (Afb. 5, pag.8).

Indien de trilmachine voor een langere periode opgeslagen wordt (tot maximum twee jaar), mag de omgevingstemperatuur niet minder bedragen dan +5°C met een relatieve vochtigheidsgraad van maximum 60%.

Na twee jaar opslag, moeten de trilmachines met rollagers gesmeerd worden volgens de hersmeerhoeveelheden aangegeven in de tabel op pag.94.

Na drie jaar opslag, moeten de trilmachines met kogellagers onderworpen worden aan een volledige vervanging van de lagers; voor de trilmachines met rollagers moet het oud vet verwijderd worden en volledig vervangen worden door nieuw vet



**Tijdens de hantering van de groep moet voorzichtig te werk gegaan worden om de machine te beschermen tegen stoten of trillingen en zo de draaiende lagers niet te beschadigen.**

## 3.0 VÓÓR DE INSTALLATIE

Vóór de installatie en indien de trilmachine gedurende een lange periode opgeslagen is geweest (langer dan twee jaar), wordt een van de zijdeksels ter bescherming van de massa's weggenomen (Afb. 6, pag.8) en gecontroleerd of de as vrij draait (Afb. 7, pag.8).

**De elektrische isolatie van elke fase naar de massa toe en tussen elke fase onderling is noodzakelijk.**

Om een controle te verrichten van de elektrische isolatie, wordt een instrument **Doorslagsterkteproef** met een proefspanning van 2,2 Kv wisselstroom gebruikt gedurende een periode van maximaal 5 seconden tussen de fasen onderling en 10 seconden tussen de fase en de massa (Afb. 8, pag.8).

Indien de controle duidt op problemen, moet de trilmachine naar een Servicecentrum van ITALVIBRAS of naar ITALVIBRAS zelf gestuurd worden, om de doelmatigheid van de machine te herstellen.

## 3.1 INSTALLATIE

**De trilmachines ITALVIBRAS kunnen in om het even welke positie geïnstalleerd worden.**



**OPGELET: de trilmachines MVS1 speciale serie met 600 - 720 toeren kunnen alleen in verticale positie met een maximale invalshoek ( $\alpha$  max) gebruikt worden, zoals aangegeven in de tabel op pag.89.**

De trilmachine moet evenwel bevestigd worden aan een structuur die perfect waterpas is (Afb. 9, pag.8), aan de hand van bouten (kwaliteit 8.8 - DIN 931-933), moeren (kwaliteit 8.8 - DIN 934) en platte ringen 300HV (DIN 125/A) die bestand zijn tegen hoge aandraaimomenten (Afb. 10, pag.8). Gebruik hiervoor een dynamometrische sleutel (Afb. 10, pag.8) afgesteld volgens wat aangegeven wordt in de tabel "Aandraaimomenten" op pag. 113. De diameter van de bout moet, in functie van het type van trilmachine, overeenkomen met de aanduidingen in de tabel op pag. 94. Er moet overigens gecontroleerd worden of de bouten stevig aangezet zijn. Deze controle is vooral noodzakelijk in de beginperiode van de werking van de machine.

**Vergeet niet dat het merendeel van de pannes en defecten te wijten is aan onregelmatig of niet goed aangezette bouten en moeren.**



**Controleer het aandraaimoment opnieuw na een korte werkingsperiode.**

Het is raadzaam de geïnstalleerde trilmachine te bevestigen aan een stalen



**veiligheidskabel** met een gepaste diameter en lengte, om de trilmachine ingeval van een accidenteel loskomen op te vangen met een maximale valafstand van 15 cm (6") (Afb. 11, pag.8).



**Opgelet: Voer geen solderingen uit aan de structuur wanneer de trilmachine gemonteerd en aangesloten is. De soldering kan schade toebrengen aan de wikkelingen en lagers.**

### 3.1.0 Installatie op machine volgens Machinerichtlijn

Als de trilmachine overeenkomstig moet zijn met de Richtlijn 2006/42/EG, raden we aan op pagina 117 van de Inbouwverklaring betreffende niet voltooide machines te raadplegen, waar vermeld staat hoe de trilmotoren voldoen aan de eisen van de Richtlijn.

Wij benadrukken dat het montagesysteem van de eindkappen (schroeven) niet bevestigd blijft aan de eindkap wanneer deze wordt verwijderd.

Het is hoe dan ook de taak van de machinefabrikant om zorg te dragen voor de risico evaluatie en de nodige maatregelen te nemen.

### 3.2 ELEKTRISCHE AANSLUITING (Afb. 12, pag.8)

De geleiders van de voedingskabel voor de aansluiting van de trilmachine op het elektriciteitsnet moeten een gepaste diameter hebben, zodat de stroomdichtheid in elke geleider niet meer bedraagt dan 4 A/mm<sup>2</sup>. Een van deze geleiders dient uitsluitend voor de aardaansluiting van de trilmachine.

De doorsnede van de geleiders moet ook aangepast zijn in functie van de lengte van de gebruikte kabel, om langsheen de kabel geen spanningsverlies te veroorzaken die groter is dan de waarden voorgeschreven door de wetgeving terzake.

Het is evenzo raadzaam gebruik te maken van soepele kabels met een buitendiameter die overeenkomt met de aanduidingen in de tabel met «Technische kenmerken» om borg te staan voor de perfecte dichtheid van de kabelklem van de klemmenstrook op de voedingskabel.

### 3.3 AANSLUITSCHEMA'S KLEMMENSTROOK



**OPGELET: In de klemmenkast bevindt zich een getropicaliseerde schroef met een plaatje met het symbool (Afb. 13, pag.8). Deze schroef, die fungeert als aardconnector van de trilmachine, wordt gekoppeld aan de geel-groene geleider (alleen groen voor de VS) van de voedingskabel.**

In de klemmenkast zit het verbindingsschema. Het te gebruiken schema is het schema met de referentie die overeenkomt met de referentie op het typeplaatje.



**OPGELET: Voor de trilmachines ITV-VR zijn de elektrische aansluiting en de regeling van de massa's verbonden met het variatiebereik van de gekozen frequentie (pag. 91).**

#### SCHEMA 2A (Afb. 14, pag.8)

- A) Laagste spanning
- B) Hoogste spanning
- C) Voedingsnet

Δ driehoek  
Y ster

#### SCHEMA 2C (Afb. 15, pag.9)

- A) Laagste spanning
- B) Hoogste spanning
- C) Voedingsnet

YY dubbele ster  
Y ster

#### SCHEMA 2D (Afb. 16, pag.9)

- C) Voedingsnet

#### SCHEMA 5A (Afb. 17, pag.9)

- A) Laagste spanning
- B) Hoogste spanning
- C) Voedingsnet
- E) Controle-apparatuur

Δ driehoek  
Y ster  
D) Thermistor

#### SCHEMA 5B (Afb. 18, pag.9)

- A) Laagste spanning
- B) Hoogste spanning
- C) Voedingsnet
- E) Controle-apparatuur

YY dubbele ster  
Y ster  
D) Thermistor

#### SCHEMA 1A (Afb. 19, pag.9)

- C) Voedingsnet
  - F) Voor het omwisseln van de draairichting
- Voor de **ENKELFASIGE** aansluiting.

#### SCHEMA 1B (Afb. 20, pag.9)

- C) Voedingsnet
  - F) Voor het omwisseln van de draairichting
- Voor de **ENKELFASIGE** aansluiting.

#### SCHEMA 1E (Afb. 21, pag.9)

- C) Voedingsnet
  - F) Voor het omwisseln van de draairichting
- Voor de **ENKELFASIGE** aansluiting.

**OPMERKING: De eenfasige trilmachines worden geleverd zonder condensator, die door de gebruiker aangebracht moet worden in een trilvrije zone. Op het typeplaatje staat de capaciteit van de te gebruiken condensator (CAP.µF), waarbij de aanduiding 10 bijvoorbeeld betekent dat een condensator van 10µF gebruikt moet worden, terwijl de aanduiding 32/12 betekent dat voor de start 32µF en voor het normaal bedrijf 12µF vereist zijn (schema pag. 116: E-F-G-H).**

### 3.4 BEVESTIGING VAN DE VOEDINGSKABEL AAN DE KLEMMENSTROOK VAN DE TRILMACHINE

Voor de uit te voeren handelingen, de hieronder aangegeven volgorde naleven.

Steek de voedingskabel door de kabelgoot van de klemmenstrook (A Afb. 22, pag.9).



**Maak voor de aansluitingen altijd gebruik van kabelschoenen met oog (B Afb. 22, pag.9).**

**Vermijd uitrafelingen die onderbrekingen of kortsluiting kunnen veroorzaken (A Afb. 23, pag.9).**

**Denk er altijd aan de voorziene ringetjes aan te brengen vòòr de moeren (B Afb. 23, pag.9), om te voorkomen dat deze laatste loskomen en een onzekere aansluiting op het net veroorzaken, met mogelijke schade tot gevolg.**

**Leg de geleiders van de kabel niet over elkaar (Afb.24, pag.9).**

Voer de aansluitingen uit volgens de bijgeleverde schema's en draai de kabelgoot volledig vast (A Afb. 25, pag.9).

Breng de draadplug aan en zorg ervoor dat deze de geleiders goed aandrukt. Monteer het deksel en **wees voorzichtig** de pakking niet te beschadigen (B Afb. 25, pag.9).

### 3.5 KOPPELING VAN DE VOEDINGSKABEL AAN HET ELEKTRICITEITSNET



**De voedingskabel wordt gekoppeld aan het elektriciteitsnet door een vakbekwaam installateur en volgens de geldende veiligheidsvoorschriften.**

**De aardaansluiting van de trilmachine (groene geleider in de VS) is verplicht.**

**Controleer altijd of de spanning en de frequentie van het net overeenkomen met de waarden op het typeplaatje van de trilmachine, vooraleer de voeding tot stand te brengen (Afb. 26, pag.9).**

**Alle trilmachines moeten aangesloten worden op een gepaste externe beveiliging tegen overbelasting, volgens de geldende normen.**

Wanneer de **trilmachines in paar** geïnstalleerd worden, is het belangrijk dat elk van hen beschikt over een eigen externe beveiliging tegen overbelasting en dat deze beveiligingen onderling geblokkeerd zijn. Ingeval van een accidentale stillegging van de trilmachine, waarbij de voeding naar de twee trilmachines immers gelijktijdig onderbroken, wordt op die manier de uitrusting waarop ze aangebracht zijn niet beschadigd (Afb. 27, pag.10). De schema's A en B (pag. 115) zijn voorbeelden van vermogens- en stuurcircuits voor trilmachines uitgerust met een thermistor (standaard vanaf gr. 70, deze laatste inbegrepen). Alle trilmachines vanaf gr.70, deze laatste inbegrepen, zijn uitgerust met een thermistor van het type PTC 130°C (DIN 44081-

44082). Deze thermistor bevindt zich in het vak van de klemmenstrook en kan aangesloten worden op een gepaste controle-apparatuur voor de bescherming van de trilmachine.



**Belangrijk!** Voor de keuze van de elektrische apparatuur voor de start/stop en de beveiliging tegen overbelasting, raadpleeg de technische gegevens, de elektrische kenmerken, de nominale stroom en de aanloopstroom. Gebruik overigens altijd vertraagde magnetothermische schakelaars, om het losmaken tijdens de aanloop, die langer kan duren bij een lage omgevingstemperatuur, te voorkomen.

Op aanvraag kunnen de trilmotoren uitgerust worden met anticondensverwarming; deze verwarming kan aangeraden worden voor gebruik in ruimtes met temperaturen lager dan -20°C en bij regelmatig gebruik in ruimtes met verhoogde luchtvochtigheid, om condens in de eenheid te voorkomen. Voor de elektrische aansluiting van de verwarming, zie schema pag 115 (C-D).

### 3.6 VOEDING MET INVERTER

Alle trilmachines kunnen gevoed worden met een (inverter) van 20Hz tot de frequentie aangegeven op het plaatje, met werking bij constant koppel (of met lineair verloop van de kromme Volt-Hertz) aan de hand van de inverter van het type PWM (Pulse Width Modulation).

De trilmachines van de serie ITV-VR met variabele frequentie werden ontworpen om gevoed te worden met een inverter tot 100Hz.

De trilmachines van de serie ITVAF met vaste frequentie werden ontworpen om gevoed te worden met een vaste frequentie volgens de technische kenmerken van elk type.

## DEEL 4 – Gebruik van de trilmachine

### 4.0 CONTROLES VÓÓR HET GEBRUIK VAN DE TRILMACHINE



**OPGELET:** De controles moeten uitgevoerd worden door gespecialiseerd personeel. Bij het demonteren en hermonteren van de beschermingen (deksel klemmenstrook en deksel massa's), wordt de stroomtoevoer naar de trilmachine onderbroken.

**Controle opgenomen stroom.**

- Haal het deksel van de klemmenstrook.
- Schakel de trilmachine in.
- Controleer met een ampèretang (Afb. 28, pag.10) voor elke fase of de opgenomen stroom de waarde op het plaatje niet overschrijdt.



**OPGELET:** Vermijd elk contact met de onderdelen die onder spanning staan, zoals de klemmenstrook.

**Gebeurt dit wel, dan is het noodzakelijk**

- Te controleren of het elastisch systeem en de structuur van de trilmachine conform de correcte toepassingsregels zijn.
- De sterkte van de trillingen te verminderen door de massa's te regelen, tot de waarde van de opgenomen stroom overeenkomt met de waarde op het plaatje.



**Denk eraan de trilmachines gedurende korte periodes te laten werken wanneer afgesteld werd, om bij een probleem schade aan de trilmachine en de structuur te voorkomen.**

Zodra de aangegeven controles uitgevoerd zijn, wordt het deksel definitief afgesloten.

De modellen MVSI-MP speciale serie met 600 - 720 rpm zijn uitgerust met een inrichting met permanente magneten, waarbij de trilmachines stilgelegd worden terwijl de massa's in fase blijven.

**Controle van de draairichting:**

In de toepassingen waarbij de draairichting gecontroleerd moet worden (B Afb. 29, pag.10).

- Verwijder een massadeksel (A Afb. 29, pag.10);
- Draag een veiligheidsbril;
- Breng de trilmachine even onder spanning;



**OPGELET:** in deze fase wordt erop gelet dat niemand de draaiende massa's kan aanraken of erdoor geraakt kan worden.

- Indien het nodig is de draairichting om te keren, regel de aansluitingen

van de klemmenstrook, nadat de stroomtoevoer naar de trilmachine onderbroken werd.

- Herplaats de deksels en zorg ervoor dat de pakkingen (OR) correct in hun zitting geplaatst zijn en de stelschroeven goed vastgedraaid zijn.

### 4.1 REGELING VAN DE TRILSTERKTE



**OPGELET:** Deze handeling wordt uitsluitend door gespecialiseerd personeel uitgevoerd, wanneer de voeding uitgeschakeld is.

- Om de trilsterkte te regelen is het noodzakelijk de deksels van de massa's te verwijderen.
- Voor de aanpassing van de gewichten verwijzen wij u ook naar de bijsluiting in de aansluitkast en de aanwijzingen op pagina 92-93.
- Meestal is het noodzakelijk de massa's af te stellen in dezelfde richting voor beide uiteinden (Afb. 30, pag.10). Voor een correcte regeling van de massa's, zijn de trilmachines voorzien van een gepatenteerd systeem dat voorkomt dat de in de verkeerde richting afgestelde massa kan draaien (Afb. 31, pag.10).
- Draai de schroef of de borgmoer van de mobiele massa los (Afb. 32, pag.10). De regelbare massa's aan beide uiteinden van de as moeten op dusdanige wijze geplaatst worden dat dezelfde waarde afgelezen wordt op de percentage referentieschaal. Alleen voor speciale machines en gebruiken kunnen de massa's aan beide uiteinden van de trilmachine op verschillende waarden afgesteld worden.
- Voor de series MVSI-TS en MVSI-ACC wordt de regeling uitgevoerd zoals voor de overeenkomstige motoren van de serie MVSI.
- Zodra de excentrische massa op de gewenste waarde gebracht wordt, met behulp van de dynamometrische sleutel (Afb. 33, pag.10) de stelschroef of moer vastdraaien en dezelfde handeling herhalen voor de tegenoverliggende massa (voor het aandrainmoment, raadpleeg de tabel op pag.113).



**OPGELET:** Voor elke trilmachine ITV-VR zijn de regeling van de massa's (aantal  $N_f$  vaste massa's per zijde, aantal  $N_r$  regelbare massa's per zijde en max. percentage regeling  $P_{MAX}\%$  van de regelbare massa's) en de aansluiting op de klemmenstrook (ster Y of driehoek  $\Delta$ ) gebonden aan de gewenste range (Hz) - pag.91 (zie blad met aansluitschema's Klemmenstrook). Voor verschillende regelingen, raadpleeg het technisch personeel van Italtvibras.

- Nadat de handeling uitgevoerd werd aan weerszijden, de deksels hermonteren met dezelfde schroeven en ringetjes. Let erop dat de pakkingen correct in hun zitting geplaatst worden.

### 4.2 START EN STOP VAN DE TRILMACHINE TIJDENS HET GEBRUIK

De start vindt altijd plaats door altijd en alleen de voedingsschakelaar in de stand ON te brengen (koppeling aan het elektriciteitsnet).

**De trilmachine is in werking.**

Om de trilmachine stil te leggen wordt altijd en alleen de voedingsschakelaar in de stand OFF gebracht (loskoppeling van het elektriciteitsnet).

## DEEL 5 – Onderhoud van de trilmachine

De trilmachines ITALVIBRAS behoeven geen bijzonder onderhoud.



**Alleen geautoriseerde technici mogen handelingen uitvoeren aan de onderdelen van de trilmachine.**

**Alvorens een onderhoudsbeurt van een trilmachine uit te voeren, wacht tot de structuur van de machine zelf een temperatuur van max. +40°C bereikt heeft en zorg ervoor dat de elektrische voeding afgesloten is. Voor de vervanging van onderdelen, monteer uitsluitend originele onderdelen ITALVIBRAS.**

### 5.0 VERVANGING LAGERS

We raden aan om beide lagers te vervangen ook wanneer slechts één van beide lagers defect is. In het algemeen raakt ook het andere lager binnen korte tijd defect.

Tijdens de reparatie dient de staat van alle onderdelen gecontroleerd te worden en moeten zij, indien noodzakelijk, vervangen worden.

Sluit de stroomtoevoer af, haal de trilmotor van de machine, verwijder de eindkappen en de O-R pakkingen (fig. 37, pag. 10), merk de posities van de excentrische gewichten en demonteer deze (fig 38, pag 10) met de spieën.

**5.0.1 Grootte 00-01-10-AF10-20-30 & 35-40-50 (6,8,10,12 Pool)**

Deze trilmotoren hebben kogellagers die afgeschermd zijn en voor hun levensduur gesmeerd zijn.

Demonteer de 2 seegerringen, gemonteerd op de flenzen vlakbij de lagers (bij de grootte van 35-40-50 zijn er geen seegers).

Oefen aan één zijde een gepaste duwkracht uit op de as (fig 34, pag 10). De as zal één lager meeslepen terwijl de ander in zijn flens blijft.

Het lager van de as nemen en het andere lager uit de flens halen.

Controleer de lagerschalen in de flens en in de as. Indien er sprake is van slijtage moet de hele motorgroep en/of as vervangen worden.

Gebruik nieuwe originele lagers.

Druk het eerste nieuwe lager in een flens en let erop dat deze net achter de lagerschaal van de seegerring komt te zitten, monteer vervolgens de seegerring.

OPGELET: de as is niet symmetrisch, aan één zijde is de diameter van de lagerschaal groter dan aan de andere kant.

In de lagerschaal met de grootste diameter moet het lager erin gedrukt worden; in de kleinere lagerschaal kan het lager erin gelegd worden. Druk het tweede nieuwe lager in de grotere lagerschaal op de as (fig 35, pag. 10).

Plaats de as met het tweede lager in de motorgroep (fig 36, pag. 10) en aandrukken tot de as zich in zijn eindpositie bevindt.

Monteer de tweede seegerring op de flens.

Monteer de excentrische gewichten met de spieën in de gewenste positie en monteer vervolgens de pakkingen en de eindkappen.

Draai de as handmatig om er zeker van te zijn dat de as vrij draait zonder axiale speling.

**5.0.2 Grootte AF30-AF33 & 35-40-50 (2,4 Pool) ... tot gr. 120**

Deze trilmotoren beschikken over tonlagers, reeds gesmeerd in de fabriek van ITALVIBRAS.

Het tonlager is samengesteld uit een binnenring op de as en een extern gedeelte (buitenlagerschaal) op de flens.

Voor motorgrootte 105, 110 en 120 moet de keerring op de as verwijderd worden.

Verwijder een lagerflens van het huis met behulp van de, van schroefdraad voorziene, extractieopeningen (fig.40, pag. 11). Trek de as eruit en verwijder vervolgens de tweede flens op dezelfde manier.

Verwijder uit beide flenzen de borging en duw het externe deel van de lagers en het deksel uit via de demontage gaten. (fig. 42, pag.11).

Type MVSI 10/13000-S02, de groottes 110 en 120 hebben geen borging, maar 4-6 montage schroeven.

Verwijder beide binnenringen van de as, gebruikmakend van een poulietrekker (fig 43, pag. 11).

Alle onderdelen schoonmaken en het oude vet verwijderen.

Controleer de lagerschaal in de flens en op de as. Indien er sprake is van slijtage moet de as en/of flens vervangen worden.

Verwarm de binnenring van de nieuwe lagers en monteer deze op de as. Druk de externe gedeelten van de nieuwe lagers in de flenzen met het lagerdeksel en de borging of schroeven. Bij het hermonteren van de lagers (binnenring en externe gedeelten), let erop dat het lager goed aanligt in de lagerschaal.

Breng nieuw vet aan (voor type zie par. 5.1) in de juiste hoeveelheid zoals voorgeschreven in de tabel <<Technische Kenmerken>> (pag. 94-102). Smeer het vet goed aan de binnenkant van het lager en oefen de nodige druk uit zodat het vet diep tot in de draaiende onderdelen kan doordringen. Vul de ruimte (kamer) tussen het lagerdeksel en het lager voor de helft met vet.



**LET OP: voorkom vervuiling van het vet, externe deeltjes kunnen de levensduur van de lagers sterk verminderen.**

Om de montage van de flens makkelijker te maken, smeer de flenspassing en flenszitting in met een beetje vet.

Smeer ook een beetje vet op de binnenring van het lager.

De eerste flens in het huis plaatsen, gebruikmakend van een pers of van de bevestigingsgaten met langere schroeven.

Zorg ervoor dat de flens in lijn met het huis blijft tijdens montage.

Plaats de as in het huis. Let op: de stator met de wikkelingen mag niet absoluut niet aangeraakt worden.



**De tweede flens in het huis plaatsen. Houd de flens in lijn met de as anders kan de tonlager beschadigd raken (fig. 39, pag. 11).**

**Voor de grootte 105, 110 en 120, de pakkingen aan beide zijden fixeren aan de as door middel van LOCTITE 200M.**

**Monteer de excentrische gewichten met de spieën in de gewenste positie en monteer vervolgens de pakkingen en de eindkappen.**

**Let op dat de pakkingen goed gepositioneerd zijn.**

**Controleer vooraf of de pakkingen nog in goede staat zijn, zoniet eerst vervangen.**

Laat de as handmatig draaien en zorg ervoor dat er een axiale speling tussen 0,5 en 1,5 mm aanwezig is.



**OPGELET: Telkens wanneer de eerder beschreven onderhoudsbeurten uitgevoerd worden, is het raadzaam alle gedemonteerde schroeven en elastische ringetjes te vervangen en de schroeven vast te draaien met een dynamometrische sleutel.**

**5.1 SMERING**

**Alle lagers zijn correct gesmeerd op het moment van de montage van de trilmachine.**

**De trilmotoren met kogellagers** (voor het type lager van de verschillende modellen zie pag 94) zijn gesmeerd 'for life'.

**Voor de trilmotoren met rollagers** kan de gebruiker kiezen uit twee alternatieven:

- Niet nasmeren (FOR-LIFE systeem): alleen aan te raden bij lichte werkomstandigheden of in het geval dat nasmeren onmogelijk, te duur of onbetrouwbaar is;

- Nasmeren door middel van twee externe smeerdos (UNI7663A, DIN71412A), met de volgende soorten vet:

- snelheid 3000 rpm of hoger: KLUEBER type ISOFLEX NBU 15;

- snelheid 1800 rpm of lager: KLUEBER type STABURAGS NBU 8 EP.

Voor een maximale gebruiksduur van de lagers is technisch gezien periodiek nasmeren met het originele vet volgens de aangeraden hoeveelheden en tijdsintervallen de beste oplossing. Let op; overmatig vet gebruik bij nasmeren kan een verhoging van de temperatuur en daardoor een versnelde veroudering van het vet veroorzaken.

Ter indicatie kunnen de aangeraden tijdsintervallen voor het nasmeren als volgt afgeleid worden:

- Bij omgevingstemperatuur  $T_a \leq +20^\circ C$  (gemiddelde luchttemperatuur in de directe omgeving van de trilmotor) wordt geadviseerd om na te smeren volgens de tijdsintervallen en de hoeveelheden die worden weergegeven in de tabellen op pag. 94.

- Bij omgevingstemperatuur  $T_a +20^\circ C < T_a \leq +30^\circ C$  wordt geadviseerd om na te smeren met de hoeveelheden zoals weergegeven in de tabellen op pag. 94 maar met een verkort tijdsinterval (x 0.65).

- Bij omgevingstemperatuur  $T_a +30^\circ C < T_a \leq +40^\circ C$  wordt geadviseerd om na te smeren met de hoeveelheden zoals weergegeven in de tabellen op pag. 94 maar met een verkort tijdsinterval (x 0.5).

Bijvoorbeeld:

MVSI 15/3810-S02 50Hz bij  $T_a = +20^\circ C$ : nasmeren met 26gr. iedere 4000 ore.

MVSI 15/3810-S02 50Hz bij  $T_a = +30^\circ C$ : nasmeren met 26gr. iedere 2600 ore (4000x0.65).

MVSI 15/3810-S02 50Hz bij  $T_a = +40^\circ C$ : nasmeren met 26gr. iedere 2000 ore (4000x0.5).

**De weergegeven intervallen voor nasmeren zijn enkel indicatief, zij zijn het resultaat van theoretische berekeningen en het is niet gezegd dat zij geschikt zijn voor alle toepassingen gezien de vele variabelen die in acht genomen moeten worden.**

**Italvibras is daarom altijd beschikbaar om advies te geven over de beste smering voor uw toepassing.**

Voor bijzondere gebruiken is het raadzaam contact op te nemen met ITALVIBRAS dat in ieder geval volledig ter beschikking staat om de klant de best mogelijke smering voor te stellen voor elk specifiek gebruiksdoel.



**Het is raadzaam geen vetten te mengen, ook al hebben ze gelijkaardige eigenschappen. Een overmatige hoeveelheid vet veroorzaakt een oververhitting van de lagers en leidt tot een anormale stroomopname.**

**Respecteer de wetgeving inzake milieubehoud van kracht in het land waarin de uitrusting gebruikt wordt, met betrekking tot het gebruik en de afhandeling van de producten gebruikt voor de reiniging en het onderhoud van de trilmachine. Neem ook de aanbevelingen van de producent van dergelijke producten in acht. Indien de machine afgedankt wordt, de milieuwetgevingen in het Land van gebruik naleven.**

**Denk er tot slot aan dat de Fabrikant altijd ter beschikking is voor assistentie en reservedonderdelen.**

**5.2 RESERVEONDERDELEN**

**Om reserveonderdelen te bestellen, vermeld altijd:**

- Het type van trilmachine (TYPE aangegeven op plaatje).

- De serie van trilmachine (SERIE aangegeven op plaatje).

- Het serienummer (SERIAL NO. op plaatje).

- De voedingsspanning- en frequentie (VOLT en HZ op plaatje).

- Het nummer van het reserveonderdeel (in tabel met reserveonderdelen op pag.103) en het gewenste aantal.

- Het adres waarnaar het/de reserveonderde(e)l(en) gestuurd moeten worden en het transportmiddel.

**ITALVIBRAS wijst elke aansprakelijkheid af voor verkeerde verzendingen te wijten aan onvolledige of onduidelijke aanvragen.**



## INDHOLD

<b>SEKTION 1: Beskrivelse og grundlæggende egenskaber</b> .....	51
1.0 Præsentation .....	51
1.1 Garanti .....	51
1.2 Identifikation .....	51
1.3 Beskrivelse af motorvibratoren .....	51
1.4 Formål og brug af motorvibratoren .....	51
1.5 Tekniske egenskaber .....	51
<b>SEKTION 2: Sikkerhedsforskrifter</b> .....	51
2.0 Sikkerhed .....	51
2.1 Generelle sikkerhedsforskrifter .....	52
<b>SEKTION 3: Flytning og installation</b> .....	52
3.0 Før installationen .....	52
3.1 Installation .....	52
3.1.0 Installation på maskine i.h.t. MD maskindirektivet .....	53
3.2 Elektrisk tilslutning .....	53
3.3 Tilslutningsskema for klemkasse .....	53
3.4 Tilslutning af det strømførende kabel til motorvibratorens klemkasse ..	53
3.5 Tilslutning af det strømførende kabel til nettet .....	53
3.6 Strømforsyning med frekvensvariator .....	54
<b>SEKTION 4: Brug af motorvibratoren</b> .....	54
4.0 Eftersyn før motorvibratoren tages i brug .....	54
4.1 Regulering af vibrationernes intensitet .....	54
4.2 Start og standsning af motorvibratoren i løbet af arbejdet .....	54
<b>SEKTION 5: Vedligeholdelse af motorvibratoren</b> .....	54
5.0 Udskiftning af lejer .....	54
5.1 Smøring .....	55
5.2 Reservedele .....	55
<b>TABELLER: Elektromekaniske egenskaber – Dimensioner</b>	
Referencefigurer ved udførsel .....	77-80
Tabeller .....	81-91
Regulering af balancevægte og data for lejer og smøring .....	92-102
Oversigtstegninger over reservedele .....	103-108
Beskrivelse af reservedele .....	109-112
Drejningsmoment for tilkobling .....	113
<b>Inkorporeringserklæring</b> .....	117
<b>CEKonformitetserklæring</b> .....	119
<b>Certifikater ATEX/IECEx</b> .....	123

## SEKTION 1-

## Beskrivelse og grundlæggende egenskaber

## 1.0 PRÆSENTATION

Denne manual indeholder informationer samt alt hvad det er nødvendigt at vide vedrørende kendskab til produktet, installation, korrekt brug og normal vedligeholdelse af Motorvibratorene Serie **MVSI, M3, ITV-VR, ITVAF** fremstillet af **Italvibras Giorgio Silingardi S.p.A.** i Fiorano (Modena), Italien. Indholdet svarer ikke til en komplet beskrivelse af de forskellige maskindele og heller ikke en detaljeret beskrivelse af disses funktioner, men brugeren finder her, hvad der normalt anses for nødvendigt at vide for en korrekt installation, en rigtig og sikker brug samt en god vedligeholdelsesstand af motorvibratoren. Overholdelse af de beskrevne anvisninger danner grundlag for motorvibratorens tilfredsstillende funktion, dens holdbarhed og økonomisk korrekte ydelse. Manglende overholdelse af de beskrevne anvisninger i denne brochure, tilsidesættelse af forskrifter samt en forkert og ikke egnet brug af motorvibratoren kan danne grundlag for annullering af garantien, som ITALVIBRAS stiller for motorvibratoren.

Ved motorvibratorens levering bør følgende kontrolleres:

- **At emballagen, hvis en sådan findes, ikke er ødelagt, så der kan være opstået skader på motorvibratoren.**
- **At leveringen svarer til specifikationerne i ordren (se det anførte i Transportdokumentet);**
- **At der ikke er udvendige skader på motorvibratoren.**

I tilfælde af at det leverede ikke svarer til ordren eller såfremt der er udvendige skader på motorvibratoren skal både spedtøren og ITALVIBRAS eller den lokale forhandler informeres i detaljer.

ITALVIBRAS er under alle omstændigheder til disposition for at sikre en hurtig og omhyggelig teknisk assistance og yde al nødvendig hjælp for at sikre, at motorvibratoren fungerer korrekt og giver fuld ydelse.

## 1.1 GARANTI

Det producerende firma yder, udover hvad der er nævnt i købskontrakten, en garanti for sine produkter i en periode på 12 (tolv) måneder fra afsendelsesdatoen. Denne garanti består udelukkende i reparation eller gratis udskiftning af dele, der efter en omhyggelig undersøgelse af det producerende firmas tekniske afdeling viser sig at være defekte. Garantien begrænser sig udelukkende til dækning af materialedefekter, med udelukkelse af ethvert ansvar for direkte eller indirekte skader, og bortfalder såfremt de tilbagesendte dele er demonterede, ændrede eller repareret af personale uden tilknytning til fabrikken. Garantien dækker heller ikke skader opstået på grund af negligering af anvisninger, skødesløshed, forkert brug af motorvibratoren eller på grund af forkerte manøvrer udført af operatøren eller ukorrekt installation.

Ved fjernelse af motorvibratorens sikkerhedsanordninger bortfalder garantien automatisk samt ethvert ansvar for det producerende firma. Garantien bortfalder ydermere, såfremt der er brugt uoriginale reservedele. tilbagesendt udstyr skal fremsendes fragtfrit, selv om det stadig er dækket af garantien.

## 1.2 IDENTIFIKATION

Motorvibratorens matrikelnummer er prentet på den pågældende identifikationsplade (6 Afb. 1, side 8). Denne plade viser udover andre forskellige data:

**A) Type motorvibrator;**

**B) Serienummer;**

**C) Matrikelnummer.**

Disse data skal altid oplyses ved eventuel bestilling af reservedele eller teknisk assistance.

## 1.3 BESKRIVELSE AF MOTORVIBRATOREN

Motorvibratoren er konstrueret ifølge de gældende normer indenfor den Europæiske Union, specielt med hensyn til:

- Isolationsklasse F;
- Jævn coating af viklinger;
- Mekanisk beskyttelse IP66 (EN 60529), beskyttelse mod stød IK08 (EN 50102);
- Tilladte rumtemperaturer for at sikre de anførte ydelser - 20° C + + 40° C;
- Elektrisk konstruktion ifølge normerne EN 60034-1;
- Luftbåren støj målt i frit felt ≤70 dB (A) sek. IEC.

*Beskrivelse Fig. 1 (side.8):*

- 1 Kabeltrykker for indførsel af kabel for elektrisk strømforsyning;
- 2 Motorvibratorens omfang/Kroppen;
- 3 Balancevægtskappe;
- 4 Stabiliseringsben og fastspænding;
- 5 Tilkoblingsbøjle for løft og sikkerhed;
- 6 Identifikationsplade.

## 1.4 FORMÅL OG BRUG AF MOTORVIBRATOREN

Motorvibratorene, der er omtalt i denne manual, er projekterede og konstruerede med henblik på specifikke formål i forbindelse med vibrerings-maskiner. Denne motorvibrator må ikke tages i brug, før den maskine, som den installeres i, er erklæret i overensstemmelse med normerne i Direktivet 2006/42/EF og efterfølgende ændringer. I feltet på direktiv 2006/42/EF MVSI, M3, ITVAF, ITV-VR vibratorer "delmaskiner". Brug af denne motorvibrator til andre formål end de beregnede eller formål der ikke er i overensstemmelse med de beskrevne i denne manual vil – udover at blive betragtet som ukorrekt og ikke tilladt brug – friholde producenten for ethvert direkte eller indirekte ansvar.

## 1.5 TEKNISKE EGENSKABER

Hvad angår de "Tekniske egenskaber" for den enkelte motorvibrator henvises til de specifikke tabeller fra side 77.

## SEKTION 2: Sikkerhedsforskrifter

## 2.0 SIKKERHED



Det anbefales at læse denne manual omhyggeligt og specielt hvad angår sikkerhedsforskrifterne. Vær specielt opmærksom på arbejds gange, der

kan være særligt farlige.

**Det producerende firma fralægger sig ethvert ansvar for manglende overholdelse af sikkerhedsforskrifter og anvisninger til forebyggelse af uheld, som beskrives i det følgende. Firmaet fralægger sig i øvrigt ethvert ansvar for skader grundet utilsigtet brug af motorvibratoren eller ikke autoriserede ændringer foretaget på samme.**



**Vær opmærksom på faresignalet, der bruges i denne manual; dette vises i forbindelse med beskrivelsen af en potentiel fare.**

## 2.1 GENERELLE SIKKERHEDSFORSKRIFTER

**Ved brug af elektrisk drevet udstyr er det nødvendigt at overholde passende sikkerhedsregler for at nedsætte risiko for brand, elektrisk stød eller personskader. Før motorvibratoren tages i brug er det derfor nødvendigt at læse og huske de følgende sikkerheds-normer. Efter gennemlæsningen bør denne manual opbevares omhyggeligt.**

- Hold arbejdsområdet rent og i orden. Rodede arbejdsområder og miljøer giver større risiko for, at der opstår uheld.
- Før arbejdet begyndes skal det kontrolleres, at både motorvibratoren og maskinen, hvor den er monteret, er i perfekt stand. Kontroller at den fungerer rigtigt og at der ikke findes beskadigede eller ødelagte dele. Dele, der er beskadigede eller ødelagte, skal repareres eller udskiftes af kompetent og autoriseret personale.
- At lade reparationer udføres af personale, der ikke er autoriseret af Producenten, betyder – ud over at garantien bortfalder – at arbejdet udføres med udstyr, der ikke er sikkert og som er potentielt farligt.
- Rør ikke ved motorvibratoren mens den er i funktion.
- Ethvert eftersyn, kontrol, rengøring, vedligeholdelse, udskiftning af dele skal udføres, når motorvibratoren og maskinen er slukkede og med stikkontakten trukket ud af stikket (Afb. 2, side.8).
- Brugen af motorvibratoren er strengt forbudt for børn, uvedkommende personer, der ikke har kendskab til maskinen, eller personer der ikke er i god helbredstilstand.
- Kontroller at strømtilførslen er i overensstemmelse med normerne.
- Ved installationen skal det tilsikres, at det strømførende kabel er af meget fleksibel type og at jordforbindelse er til stede (Fig. 3, side.8).
- Kontroller at stikkontakten er egnet, overholder normerne og er udstyret med indbygget automatisk sikkerheds-afbryder.
- En eventuel forlængerledning til det elektriske kabel skal være af typen med jordforbundet stik/kontakt og kabel ifølge normerne.
- Motorvibratoren må aldrig afbrydes ved at trække stikket ud, og kablet må ikke bruges til at trække stikket ud af kontakten.
- Kontroller regelmæssigt at kablet er i god stand. Udskift det hvis der findes skader. Dette må kun udføres af kompetent og autoriseret personale.
- Brug kun tilladte og påtegnede forlængerkabler.
- Sørg for at kablet ikke kommer i forbindelse med for høje temperaturer, smøremidler eller skærende punkter. Undgå iøvrigt at kablet vrider sig eller at der opstår knuder på kablet.
- Lad ikke børn eller uvedkommende røre ved kablet, hvis stikket er sat til.
- Hvis motorvibratoren monteres på en maskine og støjniveaue, som er fastlagt af de lokalt gældende normer i brugslandet, herved overstiges, er det påkrævet, at brugerne ifører sig passende hørebeskyttelse for ikke at beskadige hørelsen.
- Selv om motorvibratoren er projekteret til at kunne fungere ved lave arbejdstemperaturer, kan motorvibratoren i særligt varme arbejdsmiljøer komme op på høje temperaturer, som netop er bevirket af arbejdsmiljøet.
- Afvent derfor at motorvibratoren afkøles, før der foretages indgreb (Afb. 4, side 8).
- Der må kun bruges autoriseret værktøj som beskrevet i bruganvisningen eller som specificeret i Producentens kataloger. Ikke at overholde disse råd betyder, at arbejdet foretages med usikkert og potentielt farligt udstyr.
- **Reparationer må kun udføres af personale, som er autoriseret af Producenten. Producenten er under alle omstændigheder til disposition for at sikre en hurtig og omhyggelig teknisk assistance og yde al nødvendig hjælp for at sikre, at motorvibratoren fungerer korrekt og giver fuld ydelse.**
- Ved motorvibratoren uden kapper på balancevægtene (som de anførte på side 89) skal brugeren sørge for at forhindre, at uvedkommende personer eller genstande kommer i forbindelse med de yderste balan-

cevægte, mens maskinen er i funktion.

## SEKTION 3: Flytning og installation

Motorvibratoren kan leveres uden emballage eller på palle, alt efter type og dimensioner.

Ved flytning af gruppen, hvis den står på palle, bruges en løftevogn eller gaffeltruck; hvis den ikke er emballeret, må kun løftebøjler eller – ringe bruges (Afb. 5, side.8).

Hvis motorvibratoren skal opmagasineres i længere tid (indtil max. 2 år) skal opbevaringsstedet have en rumtemperatur på ikke under +5°C med en luftfugtighed, der ikke overstiger 60%.

Efter to års opbevaring kræves det, at motorvibratoren med rullelejer gen-smøres med oliemængde ifølge anvisningerne i tabellerne fra side 94.

Efter tre års opbevaring kræves det, at motorvibratoren med kuglelejer får udskiftet det komplette sæt kuglelejer; for motorvibratoren med rullelejer kræves det, at gammel indfedtning fjernes og udskiftes med ny smøring.



**Når gruppen flyttes, kræves største opmærksomhed på, at den ikke udsættes for stød eller vibrationer for at undgå, at bevægelseslejerne beskadiges.**

## 3.0 FØR INSTALLATIONEN

Før installationen og i tilfælde af at motorvibratoren har været opmagasineret i en længere periode (over 2 år) skal en af sidekapperne til beskyttelse af balancevægtene fjernes (Afb. 6, side 8) og det kontrolleres at akslen drejer frit (Afb. 7, side 8).

**Den elektriske isolering på hver enkelt fase mod jord og mellem faserne er nødvendig og uundværlig.**

For at udføre en kontrol af den elektriske isolering bruges et værktøj til stivhedsprøve for prøvespænding på 2,2 Kv vs. og i en periode på ikke over 5 sekunder mellem faserne og 10 sekunder mellem fase og jord (Afb. 8, side.8).

Hvis der i løbet af denne kontrol findes uregelmæssigheder, skal motorvibratoren fremsendes til et ITALVIBRAS servicecenter eller direkte til ITALVIBRAS for genoprettelse af motorens effektivitet.

## 3.1 INSTALLATION

**Motorvibratoren fra ITALVIBRAS kan installeres i en hvilken som helst position.**



**VIGTIGT: Motorvibratoren MVS1 specialserie på 600-720 omdrejninger kan kun bruges i vertikal position med en maksimumvinkel (á max) som anvist i tabellen på side 89.**

Motorvibratoren skal desuden fastspændes på en struktur der er helt plan (Afb. 9, side 8) og helt ubevægelig med bolte (kvalitetstype 8.8 – DIN 931-933) og møtrikker (kvalitetstype 8.8 – DIN 934) og flade skiver 300HV (DIN 125/A) der er i stand til at modstå meget høje drejningsmomenter (Afb. 10, side 8). Brug til dette en momentnøgle (Afb. 10, side 8) reguleret i overensstemmelse med tabellen "Drejningsmomenter" på side 113.

Boltens diameter skal i forhold til typen af motorvibrator, der skal installeres, svare til målet angivet i tabellen på side 94.

Det er ydermere meget vigtigt at kontrollere, at boltene er strammet helt til. Denne kontrol er især nødvendig i løbet af den første funktionsperiode.

**Husk at den største grund til nedbrydning og fejl skyldes forkert fastspænding eller dårligt udført tilspænding.**



**Kontroller fastspændingen efter en kort funktionsperiode.**

Det anbefales at forankre den installerede motorvibrato med et sikkerhedskabel i stål af passende diameter og af en sådan længde, at det kan fastholde motorvibratoren med et maksimum fald på 15 cm (6") i tilfælde af løsrivelse ved uheld (Afb. 11, side.8).



**VIGTIGT: Udfør ikke svejsninger på strukturen, når motorvibratoren er monteret og tilsluttet. Svejsninger kunne forårsage skader på**

omviklinger og lejer.

### 3.1.0 Installation på maskine i.h.t. MD maskindirektivet

Hvis den vibrerende maskine skal overholde MD Maskin direktiv n°2006/42/EF, anbefaler vi at se på inkorporeringsserklæringen side 117, hvori Direktivets krav til elektriske vibratører står.

Vi vil især understrege at fastgøringssystemet (skrue) for svingvægte dæksel ikke forbliver fastgjort til dæksel når dette afmonteres.

Under alle omstændigheder er det maskin-producentens ansvar at lave risici evaluering og træffe de nødvendige foranstaltninger.

### 3.2 ELEKTRISK TILSLUTNING (Afb. 12, side.8)

Det strømførende kables ledere for tilslutning mellem motorvibratoren og nettet skal være af passende type, så strømstyrken i hver leder ikke overstiger 4 A/mm<sup>2</sup>. En af disse har udelukkende til formål at sikre motorvibratorens jordforbindelse.

Ledernes beskaffenhed skal ligeledes passe til det brugte kables længde for at der ikke skal opstå spændingsfald i kablet, og disse skal iøvrigt overholde gældende normer på området. Det anbefales at bruge fleksible kabler med en ekstern diameter, der svarer til anvisningerne i tabellerne under "Tekniske egenskaber" for at sikre en korrekt fastspænding i klemkassens kabelpresser på selve det strømførende kabel.

### 3.3 TILSLUTNINGSSKEMA FOR KLEMKASSE



**VIGTIGT:** klemkassens rum findes en temperaturbeskyttet skrue, der er angivet med symbolet for jordforbindelse (Afb. 13, side 8). Til denne skrue, der fungerer som leder for motorvibratorens jordforbindelse, skal tilsluttes den gul-grønne leder (kun grøn i USA) i det strømførende kabel.

I rummet ved klemkassen findes oversigtstegning for tilslutningen. Det skema, der skal bruges, har samme reference som den, der fremgår af identifikationspladen.



**VIGTIGT:** for motorvibratorene ITV-VR er den elektriske tilslutning og regulering af jordforbindelsen afhængig af den valgte frekvensvariator (side 91).

#### SKEMA 2A (Afb.14, side 8)

- A) Mindste spænding
- B) Højeste spænding
- C) strømforsyningsnet

Δ trekant  
Y stjerne

#### SKEMA 2C (Afb.15, side 9)

- A) Mindste spænding
- B) Højeste spænding
- C) strømforsyningsnet

YY dobbelt stjerne  
Y stjerne

#### SKEMA 2D (Afb.16, side 9)

- C) strømforsyningsnet

#### SKEMA 5A (Afb.17, side 9)

- A) Mindste spænding
- B) Højeste spænding
- C) strømforsyningsnet
- E) Kontroludstyr

Δ trekant  
Y stjerne  
D) Termistor

#### SKEMA 5B (Afb. 18, side 9)

- A) Mindste spænding
- B) Højeste spænding
- C) strømforsyningsnet
- E) Kontroludstyr

YY dobbelt stjerne  
Y stjerne  
D) Termistor

#### SKEMA 1A (Afb.19, pag.9)

- C) strømforsyningsnet
  - F) For at ændre til modsat rotationsretning
- For **MONOFASE** tilslutning.

#### SKEMA 1B (Afb.20, pag.9)

- C) strømforsyningsnet
  - F) For at ændre til modsat rotationsretning
- For **MONOFASE** tilslutning.

#### SKEMA 1E (Afb.21, pag.9)

- C) strømforsyningsnet
  - F) For at ændre til modsat rotationsretning
- For **MONOFASE** tilslutning.

**BEMÆRK:** Monofase motorvibratører leveres uden kondensator, som brugeren selv skal installere i et område beskyttet mod vibrationerne. På identifikationspladen kan aflæses den foreskrevne kondensatorkapacitet (CAP,μF), for eksempel angiver indikationen 10 at der skal bruges en kondensator på 10μF, mens indikationen 32/12 betyder, at der ved start skal være 32μF og under brugen 12μF (Diagrammer side 116: E-F-G-H).

### 3.4 TILSLUTNING AF DET STRØMFØRENDE KABEL TIL MOTORVIBRATORENS KLEMKASSE

For tilslutningerne, der skal udføres, følges rækkefølgen som beskrevet herefter.

Indsæt det strømførende kabel gennem kabelpresseren og ind i klemkassen (A Afb.22, side 9).



For tilslutningen skal altid bruges øje-kabelsko (B Afb. 22, side 9).

Undgå ledningstrevler, da disse kan forårsage afbrydelser eller kortslutninger (A Afb. 23, side 9).

Husk altid at indsætte de tilhørende spændskiver før møtrikkerne (B Afb. 23, side 9) for at undgå løsning med heraf følgende mulige forbindelsesfejl til nettet og mulighed for skader.

Placer ikke kablets enkle ledere oven på hinanden (Afb. 24, side 9).

Udfør tilslutningen som anvist i skemaerne og fastspænd kabelpresseren helt (A Afb.25, side.9).

Indsæt pressepladen og sørg for at den presser lederne helt ned og monter herefter afdækningen. Pas på at den ikke beskadiger pakningen (B Afb. 25, side.9).

### 3.5 TILSLUTNING AF DET STRØMFØRENDE KABEL TIL NETTET



Tilslutningen af det strømførende kabel til nettet skal udføres af en kvalificeret installatør ifølge de gældende sikkerhedsnormer.

Det er obligatorisk at foretage jordforbindelse af motorvibratoren med de gul-grønne ledere (grønne for USA) i det strømførende kabel.

Kontroller altid at nettets spænding og frekvens svarer til det angivne på motorvibratorens identifikationsplade før denne tilsluttes nettet (Afb.26, side.9).

Alle motorvibratører skal være forbundet til en passende ekstern beskyttelsesanordning mod overspænding ifølge de gældende normer.

Når der installeres to motorvibratører i par er det vigtigt, at hver af dem er udstyret med sin egen beskyttelses-anordning mod overspænding og at disse anordninger er isoleret fra hinanden, så når en motorvibrator ved et uheld stopper, bliver strømmen afbrudt til begge motorvibratører for ikke at beskadige udstyret, hvor de er monterede (Afb.27, side 10), se skemaerne A og B (side 115) med eksempler på kraftkredsløb ved motorvibratører med termistorer (fast inventar fra gr. 70 inkluderet).

Alle motorvibratører fra gr. 70 inkluderet er udstyret med termistor type PTC 130°C (DIN 44081-44082), der er adgang til denne termistor i rummet ved klemkassen og den kan tilsluttes et passende kontroludstyr til beskyttelse af motorvibratoren.



**VIGTIGT:** For det rette valg af elektrisk udstyr til drift/stop og beskyttelse mod overspænding henvises til de tekniske data, de elektriske egenskaber, nominal strøm og startstrøm; det er vigtigt også altid at



vælg forsinket magnettermisk udstyr for at undgå frigørelse under startperioden, der kan være længere hvis start foretages i et miljø med lave temperaturer.

Efter bestilling kan motorvibratører være udstyret med kondenshindrende varmelement; varmelementet kan anbefales i tilfælde af miljøer med temperatur under  $-20\text{ }^{\circ}\text{C}$  og for midlertidige anvendelser i miljøer med høj fugtighed, for at undgå kondensdannelse på enheden. For at tilslutte varmelementet, henvises der til skema på side 115 (C-D).

### 3.6 STRØMFORSYNING MED FREKVENSVARIATOR

Alle motorvibratørene kan strømforsynes med en frekvensvariator (inverter) fra 20Hz indtil den anviste frekvens og med konstant parfunktion (altså med lineær Volt-Hertz kurve) gennem en variator af typen PWM (Pulse Width Modulation).

Motorvibratører af serien ITV-VR med variabel frekvens er projekterede til strømforsyning med frekvensvariator indtil 100 Hz.

Motorvibratører af serien ITV-VR med fast frekvens er projekterede til strømforsyning med fast frekvens ifølge de tekniske specifikationer for hver type.

## SEKTION 4: Brug af motorvibratoren

### 4.0 EFTERSYN FØR MOTORVIBRATOREN TAGES I BRUG



**VIGTIGT:** Kontrollerne skal udføres af specialuddannet personale. Under udførsel af afmontering og genmontering af beskyttelsesanordninger (klemkassedæksel og kapper) skal strømforsyningen til motorvibratoren fjernes.

**Kontrol af absorberet strøm.**

- Fjern dækslet på klemkassen.
- Tilslut motorvibratoren til strømforsyningen.
- Kontroller med amperometrisk tang (Afb.28, side 10) på hver af faserne, at den absorberede strøm ikke overstiger den anviste værdi.



**VIGTIGT:** Undgå at berøre eller komme i berøring med strømførende dele som klemkassen.

I modsat fald er det nødvendigt

- At kontrollere at det elastiske system og den vibrerende maskines træstruktur er konforme med reglerne for korrekt brug.
- Formindske styrken (intensiteten) af vibrationerne ved at regulere på balancevægtene med en formindskelse indtil værdien for den absorberede strøm svarer til den anviste.



Husk at sætte motorvibratoren i funktion i korte perioder imens reguleringsarbejdet udføres for at undgå skader på motorvibratoren eller strukturen i tilfælde af uregelmæssigheder.

Når de anviste kontroller er udført, fastmonteres dækslet helt.

Modellerne MVSİ-MP specialserie 600-720 rpm er udstyret med permanente magnetiske anordninger for at sikre, at motorvibratoren altid standser med balancevægtene i fase.

**Kontrol uden rotation:**

Ved arbejdsgange hvor rotationsretningen skal verificeres (B Afb. 29, side 10).

- Fjern kapperne fra balancevægtene (A Fig. 29, side 10);
- Brug beskyttelsesbriller;
- Sæt motorvibratoren igang i en kort periode;



**VIGTIGT:** Under denne fase skal det sikres, at ingen kan røre ved eller rammes af de roterende vægte.

- Hvis det er nødvendigt at ændre rotationsretningen foretages der indgreb i klemkassen efter at strømforsyningen til motorvibratoren er fjernet.
- Sæt kapperne på plads igen og se efter at pakningerne (OR) sidder korrekt på plads i de tilhørende lejer, hvorefter fastspændingsskruerne strammes.

### 4.1 REGULERING AF VIBRATIONERNES INTENSITET



**VIGTIGT:** Dette må udelukkende udføres af specialuddannet personale og med strømtilførsel frakoblet.

- For at regulere vibrationernes intensitet er det nødvendigt at fjerne kapperne på balancevægtene.
- For justering af vægten henvises også til brochuren i klemkassen og indikationerne på side 92-93.
- Det er sædvanligvis nødvendigt at regulere vægtene i samme retning og i begge ender (Afb.30, side 10). For at få den rette regulering af begge vægte er motorvibratørene udstyret med et patenteret system, der hindrer, at de regulerbare vægte drejes i den forkerte retning (Afb.31, side 10).
- Løsn skruen eller møtrikken på den mobile vægt (Afb.32, side 10). De regulerbare vægte, som er anbragt på akslens yderpunkter, skal placeres på en sådan måde, at den samme værdiprocent aflæses på den tilsvarende referenceskala. Kun på specialmaskiner og til specifikke formål må vægtene i hver ende af motorvibratoren reguleres til to forskellige værdier.
- I serien MVSİ-TS og MVSİ-ACC skal reguleringen foretages som på de tilsvarende motorer i serie MVSİ.
- Når den ekscentriske vægt er reguleret til den ønskede værdi, anvendes momentnøglen (Afb.33, side 10) til at fastspænde spændingsskruen eller møtrikken, hvorefter samme operation udføres på den modstående vægt (for drejningsmoment henvises til tabellerne fra side 113).



**VIGTIGT:** For alle motorvibratører ITV-VR gælder, at reguleringen af vægtene (værdi Nf for fast vægt pr. side, værdi Nr for regulerbar vægt pr. side og maksimal procentuel regulering Pmax% for de regulerbare vægte) og den udførte tilslutning til klemkassen (stjerne Y og trekant D) er afhængige af feltet for den ønskede strømtilførsels frekvens-variation (Hz) – side 91 (se tilslutningskemaet i klemkassen). For enhver anden type regulering henvises til Italvibras tekniske personale.

- Når denne operation er udført på begge sider, fastmonteres kapperne med de samme skruer og spændplader og det skal tilses at pakningerne er placeret korrekt i deres lejer.

### 4.2 START OG STANDSNING AF MOTORVIBRATOREN I LØBET AF ARBEJDET

Start må kun ske ved at bruge afbryderebet, der indstilles til positionen ON (tilslutning til den elektriske strømforsyning).

**Motorvibratoren i arbejde.**

For at standse motorvibratoren må dette kun ske ved at bruge afbryderebet, der indstilles til positionen OFF (afbrydning fra den elektriske strømforsyning).

## SEKTION 5: Vedligeholdelse af motorvibratoren

Motorvibratører fra ITALVIBRAS kræver ingen særlige vedligeholdelse.



Kun autoriserede teknikere må foretage indgreb på maskindelene i motorvibratoren.

Før der foretages noget indgreb med henblik på vedligeholdelse af motorvibratoren skal det afventes at motorlegemet når en temperatur på ikke over  $+40\text{ }^{\circ}\text{C}$  og det strømførende kabel er trukket ud.

Hvis der skal udskiftes dele, må der kun monteres originale reservedele fra ITALVIBRAS.

### 5.0 UDSKIFTNING AF LEJER

Det anbefales at udskifte begge lejer selv om det kun er en der er beskadiget, idet normalt vil den anden snart beskadiges.

Ved reparationen, skal man kontrollere alle delene og udskifte dem der kræver udskiftning.

Afbryd forsyningen til motorvibratoren, afmonter den fra maskinen, fjern vægtdækslerne og O-ring pakningerne (fig.37, side11), gem i hukommelsen justeringen af excentriske vægte og afmonter dem (fig.38, side11) sammen med kilerne.

**5.0.1 Størrelser 00-01-10-AF10-20-30 & 35-40-50 (6,8,10,12 poler)**

Disse motorvibratører er udstyret med kuglelejer, der er afskærmet og fabriksmurt for deres levetid.

Afmonter de 2 (to) seegerringe, som er monteret på flangerne, i nærheden af lejerne (på størrelser 35-40-50 er der ingen seeger).

Tryk aksens på en side (fig. 34, side 10). Aksens vil trække den ene leje, eden den anden resteres i dens flange. Fjern lejen på aksens og den anden leje fra flangen. Kontroller lejesæderne på flangerne og på aksens. I tilfælde af slitage skal motorenheden og/eller aksens udskiftes. Lejernes reservedele skal være originale.

Tryk første leje på en flange ved at kontrollere at den stikker ud over seegerringens sæde, derefter monter seegerringen.

PAS PÅ: Aksens er ikke symmetrisk, på den ene ende er diameteren på lejesædet større end på den anden ende. Lejen skal presses i det sæde der viser større diameter, i den anden sæde vil den falde på plads automatisk. Den anden ny leje skal presses på aksens største sæde (fig. 35, side 10). Aksens indsættes i motorenheden (Fig. 36, side 10) og presses indtil aksens findes i slutposition. Monter den anden seegerring.

Genmonter de excentriske vægte med kilerne, pakningerne og vægtdækslerne.

Roter aksens manuelt, og kontroller at den drejer frit uden akselspil.

### 5.0.2 Størrelser AF30-AF33 & 35-40-50 (2,4 polet) ... op til gr.120

Disse motorvibratører er udstyret med rullelejer, som er fabrikksmurt af fabrikanten ITALVIBRAS.

Rullelejen består af en indvendig ring, der monteres på aksens, og en udvendig del, der monteres på flangen.

For størrelser 105, 110 og 120 skal man fjerne labyrinttætningen på aksens (Fig. 39, side 11).

Fjern lejeholderens flange fra hylsteret gennem gevind - udtrækshullerne (Fig. 40, side 11). Træk aksens ud (Fig. 41, side 11), og fjern den anden flange på samme måde.

Fra hver flange skal man fjerne låseringen og trykke lejens udvendige del og antifedt lejedækslet ud, gennem udtrækshullerne (Fig. 42, side 11).

Type MVSI 10/13000-S02, størrelser 110 og 120 har ingen låsering, men 4-6 fastgøringsskruer.

Fjern begge indvendige ringe fra aksens, ved at bruge en udtrækker (Fig. 43, side 11). Rengør alle dele, ved at fjerne det gamle fedt. Kontroller lejesæderne på flangerne og på aksens. I tilfælde af slitage, sørg for at udskifte aksens og/eller flangerne.

Den indvendige ring på de nye lejer skal opvarmes for at montere lejerne på aksens. Tryk lejernes udvendige dele i flangerne, med antifedt dækslerne, og indsæt låseringen og skruerne. Under montering af lejernes indvendige ringe og udvendige dele, skal man kontrollere at de placeres korrekt på indfalsningen af deres sæder. Anvend nyt fedt (for typen henvises der til paragraf 5.1), i den krævede mængde der angives i tabellen «Tekniske karakteristika» (side 94-102), ved at smøre grundigt ind i lejen med et tilstrækkeligt tryk, så fedtet kan trænge igennem i de bevægelige dele. Fyld 50 % med fedt rummene mellem ringen og lejen.



**PAS PÅ: undgå fedtforurening, fremmede partikler kan stærk reducere lejernes levetid.**

Smør lidt fedt i hylsterflangens sæde og centreringsdiameteren på flangen, for at hjælpe flangens montering på hylsteret. Smør lidt fedt også på lejens indvendige ring. Indsæt den første flange på hylsteret, ved at bruge en presser eller de to fastgøringshuller med længste skruer. Hold flangen retvinklet med hylsteret.

Indsæt aksens på hylsteret ved at undgå at røre ved statoren.



**Indsæt den anden flange på hylsteret, ved at holde den retvinklet med aksens, ellers er der risiko for at rullelejen beskadiges (Fig. 39, side 11).**

**På størrelser 105, 110 og 120, skal labyrinttætnings ring monteres på begge sider, ved at fastgøre den til aksens med LOCTITE 200M.**

**Færdiggør monteringen af excentriske vægte med kilerne, ved at justere dem i positionerne, forinden gemt i hukommelsen. Monter også pakningerne og vægtdækslerne.**

**Kontroller at pakningerne sidder korrekt i deres sæde.**

**Under denne operation, skal man kontrollere pakningernes tilstand, og udskifte dem, om nødvendigt.**

Drej aksens manuelt og kontroller at den drejer frit uden akselspil mellem 0,5 o 1,5 mm.



**VIGTIGT: Hver gang ovenstående vedligeholdelsesarbejde udføres anbefales det at udskifte alle de afmonterede skruer og elastiske spændplader, samt at foretage fastspænding af skruerne med en momentnøgle.**

## 5.1 SMØRING

**Alle lejer er korrekt smurt ved deres montering i motorvibratoren.**

**Motorvibratører med sfæriske kuglelejer** (lejetype angivet fra side 94 for hver motorvibratortype) smøres for livet.

**Til motorvibratører med rullelejer** kan brugeren vælge mellem to mulige alternativer:

- Undlad at relubricere (FOR-LIFE-system): valg kun tilrådeligt under tilstedeværelse af lave driftsforhold eller i tilfælde, hvor omsmøring er umulig, for dyr eller upålidelig;

- Smør igen gennem de to eksterne fedtstoffer (fedt nuler UNI7663A, DIN71412A) med følgende fedttype:

- 3000 o/min eller derover: KLUEBER type ISOFLEX NBU 15;
- 1800 o/min eller lavere: KLUEBER tipo STABURAGS NBU 8 EP.

Ud fra et teknisk synspunkt er den bedste løsning til opnåelse af maksimal lejelængde periodisk at smøre med originalfedt i de anbefalede mængder og intervalltider. Husk at overdreven smøring kan medføre temperaturstigninger og tidlig forbrænding af fedtet.

Indikativt kan de anbefalede smøringstider være som følger:

- for omgivelsestemperatur  $Ta \leq +20^{\circ}C$  (gennemsnitlig lufttemperatur i nærheden af vibratoren) anbefales det at anvende periodisk smøring i overensstemmelse med mængde og intervalltid som angivet i tabellerne på side 94.

- Ved omgivelsestemperatur  $Ta +20^{\circ}C < Ta \leq +30^{\circ}C$  anbefales det at anvende den periodiske smøring i overensstemmelse med de mængder, der er angivet i tabellerne på side 94, men med en reduceret intervalltid (x0,65).

- Ved omgivelsestemperatur  $Ta +30^{\circ}C < Ta \leq +40^{\circ}C$  anbefales det at anvende periodisk smøring i overensstemmelse med de mængder, der er angivet i tabellerne på side 94, men med en reduceret intervalltid (x0,5).

Eksempel:

MVSI 15/3810-S02 50Hz med  $Ta = +20^{\circ}C$ : Gensmøring med 26gr. hver 4000 timer.

MVSI 15/3810-S02 50Hz med  $Ta = +30^{\circ}C$ : Gensmøring med 26gr. hver 2600 timer (4000x0,65).

MVSI 15/3810-S02 50Hz med  $Ta = +40^{\circ}C$ : Gensmøring med 26gr. hver 2000 timer (4000x0,5).

**De foreslåede smøringsintervalltider er kun vejledende, resultaterne af teoretiske beregninger under specifikke mediebetingelser og siges ikke at være egnede til nogen form for anvendelse, da der er flere variable, der skal overvejes. Italvibras er derfor tilgængelig for at give anbefalinger om den bedste smøring for hver type applikation.**

Ved særlige arbejdsopgaver anbefales det at kontakte ITALVIBRAS, som altid er til kundens fulde disposition med forslag til den rette smøring i forbindelse med specifikke arbejdsopgaver.



**Det anbefales ikke at blande olietyper også selv om de har samme karakteregenskaber. For meget olie vil forårsage en større opvarmning af lejerne og heraf følgende ureguler strømabsorbering.**

**Respekter den gældende miljølovgivning i det land, hvor udstyret bruges, specielt med hensyn til brug og afskaffelse af de produkter, der bruges til rengøring og vedligeholdelse af motorvibratoren; ligeledes bør producentens anbefalinger i så henseende følges.**

**Hvis maskinen skal skrottes, skal lovgivningen i brugerlandet mod forurening overholdes.**

Det bemærkes endnu engang, at det producerende firma altid er til rådighed med assistance og reservedele.

## 5.2 RESERVEDELE

Ved bestilling af reservedele bedes altid oplyst:

- Type motorvibrator (TYPE findes på ID-pladen).
- Serie motorvibrator (SERIE findes på ID-pladen).
- Matrikelnummer (SERIAL NO. findes på ID-pladen).
- Spænding og strømfrekvens (VOLT og HZ findes på ID-pladen).
- Reservedelsnummeret (findes i reservedelstabellerne fra side 103) og det ønske antal.
- Den nøjagtige adresse hvor delene skal sendes.

ITALVIBRAS fralægger sig ethvert ansvar for fejlforsendelser på grund af ukomplette og forvirrende oplysninger.

## INNEHÅLLSFÖRTECKNING

<b>AVSNITT 1: Beskrivning och huvudegenskaper</b> .....	56
1.0 Inledning.....	56
1.1 Garanti.....	56
1.2 Identifiering.....	56
1.3 Beskrivning av motorvibratorm.....	56
1.4 Användningsområde.....	56
1.5 Tekniska egenskaper.....	56
<b>AVSNITT 2: Säkerhetsföreskrifter</b> .....	56
2.0 Säkerhet.....	56
2.1 Allmänna säkerhetsföreskrifter.....	57
<b>AVSNITT 3: Hantering och installation</b> .....	57
3.0 Före installationen.....	57
3.1 Installation.....	57
3.1.0 Installation i maskin som omfattas av MD maskindirektiv och.....	58
3.2 Elektrisk anslutning.....	58
3.3 Scheman för anslutning till kopplingslådan.....	58
3.4 Fastsättande av elkabeln på motorvibratorms kopplingslåda.....	58
3.5 Anslutning av elkabeln till elnätet.....	58
3.6 Strömförsörjning med frekvensomvandlare.....	59
<b>AVSNITT 4: Användning av motorvibratorm</b> .....	59
4.0 Kontroller före användning av motorvibratorm.....	59
4.1 Justering av vibrationsintensitet.....	59
4.2 Start och stopp av motorvibratorm under drift.....	59
<b>AVSNITT 5: Underhåll av motorvibratorm</b> .....	59
5.0 Utbyte av lagren.....	59
5.1 Smörjning.....	60
5.2 Reservdelar.....	60
<b>TABELLER: Elektriska-mekaniska egenskaper - Utvändiga mått</b>	
Referensbilder för utförandet.....	77-80
Tabeller.....	81-91
Justering av vikter och data på lagren / smörjning.....	92-102
Illustrationer över reservdelarna.....	103-108
Beskrivning av reservdelarna.....	109-112
Åtdragningsmoment.....	113
<b>Försäkran om inbyggnad</b> .....	<b>117</b>
<b>EU konformitetsförklaring</b> .....	<b>119</b>
<b>Certifikat ATEX/IECEx</b> .....	<b>123</b>

## AVSNITT 1 - Beskrivning och huvudegenskaper

## 1.0 INLEDNING

I denna manual finns all den information som är nödvändig för installation, säker användning och rutinunderhåll av **motorvibratormerna av serie MVSI, M3, ITV-VR, ITVAF** som tillverkas av **Italvibras Giorgio Silingardi S.p.a.** i Fiorano (Modena) Italien. Detta är varken en fullständig beskrivning av de olika komponenterna eller en detaljerad framställning av hur de fungerar, men användaren finner här sånt som normalt är bra att känna till för en korrekt installation, en riktig och säker användning och för att bevara motorvibratorm i gott skick. Motorvibratorms livslängd och konstadseffektivitet är direkt beroende av att du följer föreskrifterna i denna handbok. Om de regler som står i denna handbok inte följs eller om motorvibratorm används på slarvigt, felaktigt eller olämpligt sätt, kan detta medföra att ITALVIBRAS garanti för motorvibratorm upphör att gälla.

Vid mottagandet av motorvibratorm bör du kontrollera att:

- **emballeringen, om sådan finns, inte har gått sönder så att motorvibratorm skadats;**
- **den levererade utrustningen överensstämmer med beställningen (se fraktsedel);**
- **det inte är yttre skador på motorvibratorm.**

Om den levererade utrustningen inte stämmer med beställningens specifikationer eller om det är yttre skador på motorvibratorm, anmäl detta omedelbart, och i detalj, både till transportören och ITALVIBRAS eller dess lokala representant. ITALVIBRAS står alltid till tjänst med snabb och noggrann teknisk service samt hjälper dig gärna med allt som kan behövas för att motorvibratorm ska ge optimala prestanda och fungera på bästa sätt.

## 1.1 GARANTI

Leverantören lämnar 12 (tolv) månaders garanti på denna produkt räknat från leveransdatum. Denna garanti omfattar endast konstnadsfri reparation eller utbyte av de delar som tillverkarens tekniska service, efter en nog-

grann kontroll, skulle bedöma vara behäftade med fel. Garantin gäller ej vid direkta eller indirekta skador, utan bara för materialdefekter och gäller inte om de delar som sänds tillbaka skulle vara isärtagna, manipulerade eller reparerade utanför fabriken.

I garantin innefattas ej heller skador som kan härröra från försummelse, vårdslöshet, olämplig eller felaktig användning av motorvibratorm, fel hantering eller felaktig installation.

Borttagande av säkerhetsanordningarna som motorvibratorm är försedd med, medför automatiskt att garantin och tillverkarens ansvar upphör att gälla. Garantin gäller ej heller om inte originalreservdelar används.

Fraktkonstnaden för retur av delar bekostas av kunden även under garantitiden.

## 1.2 IDENTIFIERING

Motorvibratorms serienummer är stämplat på den speciella identifieringsskylten (6 Fig. 1, sid.8). På denna skylt står det, förutom andra olika uppgifter:

**A) Typ av motorvibratorm;**

**B) Seriebeteckning;**

**C) Serienummer**

Dessa uppgifter ska alltid ges vid eventuell beställning av reservdelar och vid service.

## 1.3 BESKRIVNING AV MOTORVIBRATORM

Motorvibratorm är tillverkad enligt vad som föreskrivs i den Europeiska unionens gällande normer, och uppfyller i synnerhet följande krav:

- Isoleringsklass F;
- Tropikskyddad lindning;
- Mekaniskt skydd IP66 (EN 60529), skydd mot yttre påverkan IK08 (EN 50102);
- Erforderlig omgivningstemperatur för att garantera angivna prestanda - 20° C ÷ + 40° C;
- Den elektriska konstruktionen uppfyller kraven för standard EN 60034-1;
- Luftburet buller uppmätt på fritt fält ≤ 70 dB (A) sek. IEC.

*Beskrivning Fig. 1 (sid.8):*

- 1 Kabelklämma för elkabel;
- 2 Motorvibratorms stomme/Höljen;
- 3 Kåpa till vikterna;
- 4 Stöd- och fästfötter;
- 5 Kopplingsbygel för lyft och säkerhet;
- 6 Identifieringsskylt.

## 1.4 MOTORVIBRATORMS ANVÄNDNINGSSOMRÅDE

De motorvibratormer som är beskrivna i detta häfte har projekterats och tillverkats för specifika krav som gäller för användning av vibrerande maskiner.

Motorvibratorm får inte tas i bruk innan maskinen, i vilken den ska ingå, har konstaterats överensstämma med kraven i direktiv 2006/42/EG och senare ändringar. I fråga om direktiv 2006/42/EG, är MVSI, M3, ITVAF, ITV-VR elektriska vibratorer "delvis fullbordade maskiner".

Användning av motorvibratorm för annat bruk än det för vilket den är avsedd och som inte är överensstämmande med vad som beskrivits i denna handbok, betraktas som obehörig användning och är förbjudet. Dessutom befriar det tillverkaren från varje ansvar, direkt eller indirekt.

## 1.5 TEKNISKA EGENSKAPER

De specifika tabellerna på sid.77 och följande innehåller de "Tekniska egenskaper" för de olika motorvibratormerna.

## AVSNITT 2 - Säkerhetsföreskrifter

## 2.0 SÄKERHET



Vi rekommenderar att du läser igenom denna manual mycket noggrant och särskilt säkerhetsföreskrifterna. Läggs särskilt märke till de arbetsmoment som är speciellt farliga.

Tillverkaren fransäger sig allt ansvar för brist på iakttagande av de föreskrifter för säkerhet och förebyggande av olyckshändelser som beskrivs i det följande. Tillverkaren fransäger sig dessutom allt ansvar för skador till följd av felaktig användning av motorvibratorm eller av modifieringar som utförts utan tillstånd.





Lägg märke till symbolen för fara som finns i denna manual; denna symbol står före varningen för en potentiell fara.

## 2.1 ALLMÄNNA SÄKERHETSFORESKRIFTER

När elektrisk utrustning används måste lämpliga säkerhetsåtgärder vidtas för att minska risken för brand, elektriska stötar och personskador. Läs därför noggrant och lär dig följande säkerhetsföreskrifter innan motorvibratoren används. Efter att du läst dem ska denna manual förvaras på säker plats.

- Håll arbetsplatsen ren och i ordning. Oordning på arbetsplatsen kan medföra olycksrisk.
- Innan arbetet påbörjas, kontrollera att motorvibratoren och själva maskinen som den är installerad i är i perfekt skick. Kontrollera att de fungerar perfekt och att det inte är några delar som är skadade eller defekta. De delar som skulle visa sig vara skadade eller defekta måste repareras eller bytas ut av kompetent och auktoriserad personal.
- Att reparera, eller att låta reparera maskinen av personal som ej är godkänd av tillverkaren, betyder att utrustning används som ej är säker och som kan vara farlig, förutom att garantin då inte gäller längre.
- Vidrör inte motorvibratoren medan den är igång.
- All verifiering, kontroll, rengöring, liksom underhåll, utbyte och ersättning av delar, måste utföras när motorvibratoren och maskinen är avstängda och stickkontakten utdragen från urtaget (Fig. 2, sid.8).
- Det är absolut förbjudet att låta barn, obehöriga, oerfaren personal eller personer med nedsatt hälsa vidröra eller använda motorvibratoren.
- Kontrollera att elanläggningen överensstämmer med normerna. Se till vid installationen att elkabeln är av mycket flexibel typ och försäkra dig om att den är jordad. (Fig. 3, sid.8).
- Kontrollera att eluttaget är lämpligt och enligt gällande normer med en automatisk skyddsbytare installerad.
- Eventuella förlängningssladdar måste vara försedda med stickkontakter, uttag och ledning med jordanslutning såsom föreskrivs av de gällande normerna.
- Stäng aldrig av motorvibratoren genom att dra ut stickkontakten ur eluttaget och använd inte kabeln för att dra ut kontakten ur uttaget.
- Kontrollera med jämna mellanrum att kabeln inte är skadad. Byt ut den om den är skadad. Byte får bara utföras av kompetent och auktoriserad personal.
- Använd bara förlängningssladdar som är godkända och märkta.
- Skydda kabeln mot höga temperaturer, smörjmedel och vassa kanter. Undvik dessutom att kabeln vrids eller att knutar bildas.
- Låt inte barn och utomstående vidröra kabeln, med stickkontakten isatt.
- Om installationen av en motorvibrator i en maskin medför att den tillåtna maximala bullernivån i användarlandet överskrids, måste de som har att göra med maskinen förse sig med lämpliga öronskydd, för att skydda hörseln.
- Även om motorvibratorerna har projekterats för att ha låg drifttemperatur, kan i särskilt varm omgivning motorvibratorernas temperatur uppnå höga värden beroende på själva miljön.

**Vänta därför tills motorvibratoren svalnat innan underhållsarbete utförs på den.** (Fig. 4, sid.8).

- Endast verktyg som är auktoriserade och beskrivna i handboken eller omnämnda i tillverkarens kataloger får användas. Om dessa anvisningar inte följs betyder det att utrustning som ej är säker och som kan vara farlig används.
- **Reparationerna måste utföras av personal som auktoriserats av tillverkaren.**
- **Tillverkaren står alltid till fullständigt förfogande för att garantera en omedelbar och omsorgsfull teknisk service och allt det som kan behövas för att motorvibratoren ska fungera bra och ge optimala prestanda.**
- När det rör sig om motorvibratörer utan kåpor för vikterna (som de som beskrivs på sid. 89) måste användaren förhindra att personer eller främmande föremål kommer i kontakt med de excentriska vikterna när maskinen är igång.

## AVSNITT 3 - Hantering och installation

Motorvibratoren kan levereras utan emballage eller på lastpall beroende på typ och storlek.

Använd gaffeltruck eller pallyftare med gafflar för förflyttning av enheten om den är på lastpall. Om den är utan emballage använd enbart lyftbyglarna eller lyftbultarna (Fig. 5, sid.8).

Om motorvibratoren måste magasinerats för en längre tid (upp till högst två år), måste lagringsmiljön ha en omgivningstemperatur som ej är lägre än +5°C och med en relativ luftfuktighet som ej överstiger 60%.

Efter två års magasinering måste man på nytt, för motorvibratörer med rullager, vidta en smörjning med den mängd för återsmörjning som anges på sidan 94.

Efter tre års magasinering måste man, för motorvibratörer med kullager, utföra ett fullständigt utbyte av lagren. För motorvibratörer med rullager måste man ta bort det gamla fettet och byta ut det helt mot nytt fett.



**Var ytterst försiktig vid förflyttning av enheten så att den inte utsätts för stötar eller vibrationer som kan skada rullagren.**

## 3.0 FÖRE INSTALLATIONEN

Om motorvibratoren har varit magasinerad under en längre period (över 2 år), ska du före installationen ta bort en av sidokåporna som skyddar vikterna (Fig. 6, sid.8) och kontrollera att axeln roterar fritt (Fig. 7, sid.8).

**Det är absolut nödvändigt att de enskilda faserna är isolerade sinsemellan samt mot jord.**

För att utföra kontrollen av den elektriska isoleringen, använd en megger vid en testspänning på 2,2 ca Kv och under en tid som inte överstiger 5 sekunder mellan faserna och 10 sekunder mellan varje fas och jord (Fig. 8, sid.8).

Om vid kontroll avvikelser från det normala skulle konstateras, måste motorvibratoren skickas till en av ITALVIBRAS servicecentraler eller direkt till ITALVIBRAS, för återställande av funktionsdugligheten.

## 3.1. INSTALLATION

**ITALVIBRAS motorvibratörer kan installeras i valfri position.**



**WARNING: Motorvibratörerna i specialserien MVS1 med 600 - 720 varv/min. kan bara användas i vertikal position med en maximal infallsvinkel (α max) enligt anvisningarna i tabellen på sid.89.**

Motorvibratoren måste emellertid förankras på en perfekt plan yta (Fig. 9, sid.8) med bultar (kvalitet 8.8 - DIN 931-933), muttrar (kvalitet 8.8 - DIN 934) och plan bricker 300HV (DIN 125/A) som kan tåla höga åtdragningsmoment (Fig. 10, sid.8). Använd för detta en momentnyckel (Fig. 10, sid.8) justerad enligt uppgifterna i tabellerna i "Åtdragningsmoment" på sid. 113.

Bultens diameter, enligt typen av motorvibrator som ska installeras, måste motsvara den som anges i tabellerna på sid. 94.

Du måste också alltid kontrollera att bultarna är ordentligt åtdragna. En sådan kontroll är särskilt nödvändig under den första driftstiden.

**Kom ihåg att de flesta maskinfelen och skadorna beror på felaktiga fastsättningar eller på åtdragningar som utförts dåligt.**



**Kontrollera åtdragningen igen efter en kort tids drift.**

Det rekommenderas att fästa den installerade motorvibratoren med en **säkerhetvajer** av stål, med lämplig diameter och längd så att den håller fast själva motorvibratoren, om den olyckligtvis skulle lossna, och att fallet då blir högst 15 cm (6") (Fig. 11, sid.8).



**Varning: Utför inte svetsningar på maskinstommen då motorvibratoren är monterad och ansluten. Varning: Utför inte svetsningar på maskinstommen då motorvibratoren är monterad och ansluten. Svetsningen kan orsaka skador på lindningarna och lagren.**

### 3.1.0 Installation i maskin som omfattas av MD maskindirektiv och

I de fall den vibrerande maskinen måste vara i överensstämmelse med MD maskindirektiv nr 2006/42/EG, hänvisar vi till direktiv för inbyggnad på sidan 117 där en lista med krav för uppfyllnad av elektriska vibratorer kan återfinnas.

Vi vill särskilt betona att fästarrangemanget för locken över vikterna (skruvar) inte förblir sitter fast vid locket när detta tas bort.

Det är alltid maskintillverkarens ansvar att ta hand om riskvärderingen och vidta nödvändiga åtgärder.

### 3.2 ELEKTRISK ANSLUTNING (Fig. 12, sid.8)

Ledarna i kabeln som förbinder motorvibratormed elnätet måste ha passande tvärsnitt så att inte strömdensiteten, i varje ledare, överskrider 4 A/mm<sup>2</sup>. En av dessa är uteslutande till för jordanslutning av motorvibratorm.

Ledarnas tvärsnitt måste, förutom de värden som föreskrivs av normerna för detta område, också vara anpassad till längden på den kabel som används för att inte förorsaka spänningsfall längs kabeln.

Det rekommenderas också att flexibla kablar används med en ytterdiameter i överensstämmelse med uppgifterna i tabellerna i "Tekniska egenskaper" för att garantera att kopplingslådan kabelklämma sitter tätt fast på elkabeln.

### 3.3 SCHEMAN FÖR ANSLUTNING TILL KOPPLINGSLÅDAN



**VIKTIGT:** I utrymmet för kopplingslådan finns det en tropikskyddad skruv som är märkt med jordsymbol (Fig.13, sid.8). Till denna skruv, som fungerar som kontaktdon för motorvibratorms jordanslutning, ska elkabelns gulgröna (gröna för USA) ledare anslutas.

Inuti utrymmet för kopplingslådan finns ett blad med kopplingsscheman. Använd det kopplingsschema som har den referens som motsvarar den som anges på identifieringsskylten.



**OBSERVERA:** För motorvibratormerna ITV-VR är elanslutningen och justeringen av vikterna beroende av förinställt variationsfält för frekvens (sid. 91).

#### SCHEMA 2A (Fig. 14, sid.8)

- |                |            |
|----------------|------------|
| A) Lågspänning | Δ triangel |
| B) Högspänning | Y stjärna  |
| C) Elnät       |            |

#### SCHEMA 2C (Fig. 15, sid.9)

- |                |                   |
|----------------|-------------------|
| A) Lågspänning | YY dubbel stjärna |
| B) Högspänning | Y stjärna         |
| C) Elnät       |                   |

#### SCHEMA 2D (Fig. 16, sid.9)

- C) Elnät

#### SCHEMA 5A (Fig. 17, sid.9)

- |                       |              |
|-----------------------|--------------|
| A) Lågspänning        | Δ triangel   |
| B) Högspänning        | Y stjärna    |
| C) Elnät              |              |
| E) Kontrollutrustning | D) Termistor |

#### SCHEMA 5B (Fig. 18, sid.9)

- |                       |                   |
|-----------------------|-------------------|
| A) Lågspänning        | YY dubbel stjärna |
| B) Högspänning        | Y stjärna         |
| C) Elnät              |                   |
| E) Kontrollutrustning | D) Termistor      |

#### SCHEMA 1A (Fig. 19, sid.9)

- C) Elnät  
F) För att ändra rotationsriktning  
För ENFAS-anslutning.

#### SCHEMA 1B (Fig. 20, sid.9)

- C) Elnät  
F) För att ändra rotationsriktning  
För ENFAS-anslutning.

#### SCHEMA 1E (Fig. 21, sid.9)

- C) Elnät  
F) För att ändra rotationsriktning  
För ENFAS-anslutning.

**OBS!** Enfas motorvibratorer levereras utan kondensator, som måste installeras av användaren på en plats som är skyddad mot vibrationer. På identifieringsskylten anges vilken kapacitet kondensatorm som används ska ha (CAP.µF). Om det står 10 t.ex. betyder det att man måste använda en kondensator på 10µF, medan om det står 32/12 betyder det att det för start behövs 32µF och under kontinuerlig drift behövs det 12µF (diagrammen sid.116: E-F-G-H).

### 3.4 FASTSÄTTANDE AV ELKABELN PÅ MOTORVIBRATORMS KOPPLINGSLÅDA

För att utföra de olika arbetsmomenten, följ den sekvens som anges nedan.

Stick elkabeln genom kabelklämman och in i kopplingslådan (A Fig. 22, sid.9).



Använd alltid kabeländrar med ögla för anslutningarna. (B Fig. 22, sid.9).

Se till att de inte har fransat sig, vilket skulle kunna vara orsak till avbrott eller kortslutning (A Fig. 23, sid.9).

Kom ihåg att alltid placera de specifika brickorna före muttrarna (B Fig. 23, sid.9), för att undvika att de kan komma att sitta löst, med som följd en osäker anslutning till elnätet och skador som därvid kan orsakas.

Lägg inte de olika kabelledarna ovanpå varandra (Fig.24, sid.9).

Utför anslutningarna enligt de scheman som är återgivna och dra åt kabelklämman ordentligt (A Fig. 25, sid.9).

Installera kabeltryckargummit och se till att det klämmer åt ledarna ordentligt och montera locket. **Se upp** så att du inte skadar packningen (B Fig. 25, sid.9).

### 3.5 ANSLUTNING AV ELKABELN TILL ELNÄTET



Anslutningen av elkabeln till elnätet måste utföras av en kvalificerad installatör enligt de gällande säkerhetsföreskrifterna.

Jordanslutning av motorvibratorm, med elkabelns gulgröna ledare (grön för USA), är obligatorisk.

Kontrollera alltid att spänningen och nätfrekvensen överensstämmer med data på motorvibratorms identifieringsskylt, innan den ansluts till strömförsörjningen (Fig. 26, sid.9).

Alla motorvibratorer måste vara anslutna till ett lämplig externt överbelastningskydd enligt gällande normer.

När två motorvibratorer installeras samtidigt är det viktigt att båda är försedda med ett eget externt överbelastningskydd och att dessa skydd är förreglade sinsemellan så att spänningstillförseln samtidigt avbryts till båda motorvibratormerna vid plötsligt stopp av en av dem. Detta förhindrar skador på den utrustning som motorvibratormerna är inbyggda i (Fig. 27, sid. 10), se schema A och B (sid.115) som exempel på huvudströmkrets och manöverströmkrets om det är motorvibratorer med termistorer (standard fr.o.m. storlek 70).

Alla motorvibratorer från och med storlek 70 är försedda med termistorer typ PTC 130°C (DIN 44081-44082). Termistorn kan nås i utrymmet för kopplingslådan och kan förbindas med ett lämpligt kontrollinstrument för skydd av motorvibratorm.



**VIKTIGT:** För val av de elektriska apparaterna för drift/ stopp och skydd mot överbelastning, se tekniska data, elektriska egenskaper, nominell ström och startström och välj dessutom alltid tröga termomagnetiska brytare, för att undvika utlösning under startmomentet, som kan vara längre vid låg omgivningstemperatur.

Vibratoren kan, på kundens begäran, utrustas med kondensationshindrande värmare. Värmaren rekommenderas om omgivningens temperatur är lägre än -20°C eller vid tillfällig drift i mycket fuktig miljö, detta för att förhindra kondensutfällning av vatten inuti vibratoren. Se diagrammet på sida 115 (C-D) för elektrisk anslutning av värmaren.

### 3.6 STRÖMFÖRSÖRJNING MED FREKVENSSOMVANDLARE

Alla motorvibratörer kan tillföras energi med växelriktare (inverter) från 20HZ ända till frekvensen på skylten, med funktion i konstant par (eller med linjär gång av kurvan Volt-Hertz) med variator typ PWM (Pulse Width Modulation).

Motorvibratörerna i serie ITV-VR med variabel frekvens har konstruerats för att tillföras energi genom en växelriktare ända till 100Hz.

Motorvibratörerna i serie ITVAF med fast frekvens har konstruerats för att tillföras energi med fast frekvens enligt tekniska specifikationer av varje slag.

## AVSNITT 4 - Användning av motorvibratör

### 4.0 KONTROLLER FÖRE ANVÄNDNING AV MOTORVIBRATORN



**VIKTIGT:** Kontrollerna måste utföras av specialiserad personal. Koppla bort strömförsörjningen till motorvibratör medan du utför demontering och återmontering av skyddsdelarna (locket till kopplingslådan och kåpan till vikterna).

#### Kontroll av strömförbrukningen.

- Ta bort locket till kopplingslådan.
- Tillför ström till motorvibratör.
- Kontrollera med hjälp av en amperometrisk tång (Fig. 28, sid. 10) på varje fas, att strömförbrukningen inte överskrider värdet på skylten.



**WARNING:** Undvik att vidröra eller låta någon röra vid delar som kan vara spänningsförande som t.ex. kopplingslådan.

#### Om så inte är fallet måste man

- Kontrollera att vibreringsmaskinens flexibla system och monteringsdelar uppfyller gällande specifikationer med hänsyn till användningsområdet.
- Minska på vibrationens amplitud (intensitet) genom att justera vikterna tills den förbrukade effekten återgår inom märkvärdena.



**Kom ihåg att låta motorvibratörerna bara vara igång korta stunder när justeringarna utförs, för att undvika skador på motorvibratör och på maskinstommen vid avvikelser från det normala.**

Tillslut locket när de angivna kontrollerna utförts.

Modellerna i specialserien MVSİ-MP med 600 - 720 rpm är försedda med en anordning med permanentmagneter som ser till att motorvibratörerna alltid stannar med vikterna i rätt läge.

#### Kontroll av rotationsriktningen:

När man måste ta reda på rotationsriktningen (B Fig. 29, sid. 10).

- Ta bort en av kåporna till vikterna (A Fig. 29, sid. 10);
- Ta på dig skyddsglasögon;
- Tillför ström till motorvibratör en kort stund;



**VIKTIGT:** Försäkra dig om att ingen i denna fas kan vidröra eller träffas av de roterande vikterna.

- Om rotationsriktningen måste ändras gör man det med kopplingslådans anslutningar, efter att ha tagit bort strömförsörjningen till motorvibratör.
- Sätt tillbaka kåporna och försäkra dig om att packningarna (O-ringarna) är korrekt placerade på rätt plats och dra åt fästsruvarna.

### 4.1 JUSTERING AV VIBRATIONSENTENSITET



**VIKTIGT:** Denna justering ska endast utföras av specialiserad personal och när strömförsörjningen är avstängd.

- För justering av vibrationsintensiteten måste kåporna till vikterna tas bort.
- För vikten justeras även broschyren i terminalboxen och indikationerna på sidan 92-93.
- Det är i regel nödvändigt att justera vikterna i samma riktning på båda sidorna (Fig. 30, sid. 10). För att vikterna ska kunna justeras exakt är motorvibratörerna försedda med ett patenterat system som hindrar att den inställningsbara vikten roterar i fel riktning (Fig. 31, sid. 10).
- Lossa skruven eller fästmuttern på den rörliga vikten (Fig. 32, sid. 10). De inställningsbara vikterna som sitter på axelns båda ändar måste placeras så att båda värdena är identiska på procentskalan som fungerar som referens. Bara på speciella maskiner och för speciellt bruk, kan vikterna på motorvibratörns båda sidor justeras på två olika värden.
- På serierna MVSİ-TS och MVSİ-ACC måste justeringen utföras på samma sätt som för de motsvarande motorerna i serie MVSİ.
- När den excentriska vikten ställs in på det önskade värdet, dra åt ästskruven eller muttern med en momentnyckel (Fig. 33, sid. 10) och upprepa samma justering på den motsatta vikten (för åtdragningsmomentet se tabellerna på sid. 113).



**OBSERVERA:** För varje motorvibratör ITV-VR är inställningen av vikterna (antal Nf fasta vikter per sida, antal Nr inställningsbara vikter per sida samt max. procentuell inställning Pmax% för de inställningsbara vikterna) och utförd anslutning i kopplingslådan (stjärna Y eller triangel Δ) beroende på den önskade variationsbredden av spänningstillförselns frekvens (Hz) - sid. 91 (se bladet med scheman för anslutningar i kopplingslådan). Vänd dig direkt till Italvibras tekniska personal för andra typer av inställningar.

- Efter att regleringen utförts på båda sidorna återmonteras kåporna med samma skruvar och brickor. Se till att packningarna sätts korrekt på plats.

### 4.2 START OCH STOPP AV MOTORVIBRATORN UNDER DRIFT

Starta alltid motorvibratör genom att ställa in strömbrytaren på ON (anslutning till strömförsörjningen).

**Motorvibratör är nu igång.**

Stäng alltid av motorvibratör genom att ställa in strömbrytaren på OFF (frånkoppling från strömförsörjningen).

## AVSNITT 5 - Underhåll av motorvibratör

ITALVIBRAS motorvibratörer behöver inte något särskilt underhåll.



Arbeten på motorvibratörns olika komponenter får bara utföras av auktoriserade tekniker.

Innan underhåll utförs på motorvibratör, ska du vänta tills motorvibratörns hölje har en temperatur som ej överstiger +40° C och se till att den elektriska anslutningen är frånkopplad.

**Montera endast ITALVIBRAS originalreservdelar vid byte av delar.**

### 5.0 UTBYTE AV LAGREN

Vi rekommenderar att båda kullagren byts även om bara ett av dem är defekt, eftersom det andra lagret normalt sett snart kommer att behöva bytas. Under reparationen skall alla övriga delar kontrolleras och ersättas med nya om så är nödvändigt. Koppla bort strömförsörjningen, demontera vibratör från dess infästning, ta bort kåporna över vikterna samt o-ringstättningarna bakom dessa (Bild 37, sidan 11), märk upp de excentriska vikternas lägen samt demontera även dessa (Bild 38, sidan 11).



**5.0.1 Motorstorlekar 00-01-10-AF10-20-30 & 35-40-50 (6,8,10,12 poler)**

Dessa vibratorer är utrustade med kapslade och permanentmorda kullager.

Demontera seegersäkringarna som är monterade på vardera axeländan i anslutning till kullagren (motorstorlek 35-40-50 är ej utrustade med seegersäkringar). Pressa på axeln från ena sidan (Bild 34, sidan 10). Axeln kommer att släppa den ena sidans kullager medan det andra lagret sitter fast i sätet i gaveln. Ta bort kullagret från axeln samt pressa loss det andra kullagret från gaveln.

Kontrollera lagersätena i gavlarna samt på axeln. Om de är slitna så måste skadade delar bytas.

Använd nya originalkullager.

Pressa in det första kullagret i gaveln och se till att det ligger precis bakom seegersäkringens spår. Montera sedan seegersäkringen.

**VIKTIGT:** axeln är inte likformig; på ena sidan är lagersätets diameter större än på den andra. På sidan med större diameter måste lagret pressas in i sitt läge, medan det är enkelt att passa in lagret på den andra sidan.

Pressa på det andra kullagret på den axelände som har större diameter (Bild 35, sidan 10).

För in axeln med monterat kullager i motorn (Bild 36, sidan 10) och pressa tills axeln befinner sig i sitt ursprungliga läge.

Montera den återstående seegersäkringen i sitt spår i gaveln.

Vrid axeln för hand och kontrollera att den roterar fritt och utan axiellt spel.

Montera de excentriska vikterna i de lägen som märkts upp tidigare samt montera o-ringar och kåpor.

**5.0.2 Motorstorlekar AF30-AF33 & 35-40-50 (2,4 poler) ... upp till storlek 120**

Dessa vibratorer är utrustade med permanentmorda rullager.

Rullagren består av en inre ring på axeln samt en yttre del (yttre lager) i gaveln.

På motorstorlekarna 105, 110 och 120 skall motoraxelns labyrinttätningar avlägsnas (Bild 39, sidan 11).

Demontera en gavel från motorhuset genom att använda de två gängade avdragarhålen (Bild 40, sidan 11). Dra ut axeln (Fig. 41, sidan 11) och avlägsna sedan den andra gaveln på samma sätt som den första.

Demontera låsringarna i vardera gaveln och pressa ut de yttre lagren samt lagrens täcklock genom att använda demonteringshålen i gavlarna (Bild 42, sidan 11).

Modell MVS1 10/13000-S02 i storlekarna 110 samt 120 är utrustade med 4-6 låsskruvar istället för låsringar.

Avlägsna de båda inre ringarna från motoraxeln genom att använda en avdragare (Bild 43, sidan 11).

Rengör alla delar samt avlägsna gammalt fett.

Kontrollera lagersätena i gavlarna samt på motoraxeln. Byt ut defekta delar.

Värm nya inre ringar och montera dessa på axeln, pressa in de yttre lagren i gavlarna tillsammans med täcklocken samt montera låsringar alternativt skruvar beroende på modell.

Vid montering av rullager (inre och yttre) måste man vara observant på att de hamnar rätt i sina säten.

Applicera nytt fett (rätt sort anges i 5.1) i angiven mängd enligt tabellen <<Technical features>> (sidan 94-102) och se till att det tränger in ordentligt i de rörliga delarna genom att pressa in det i lagret.

Fyll utrymmet mellan lagrets täcklock och lagret till hälften med fett.



**VIKTIGT:** undvik nedsmutsning av fett, yttre partiklar kan begränsa lagrens livslängd drastiskt.

Applicera lite fett på gavelns yttre diameter samt motorhusets inre diameter för att underlätta monteringen. Applicera även lite fett på de inre lagerringarna.

För in den första gaveln i motorhuset genom att använda en press eller genom att använda temporära skruvar som är längre än originalskruvorna. Var noga med att gaveln kommer in rakt i sitt läge i motorhuset.

För in axeln i motorhuset och var noga med att inte göra minsta åverkan på den lindade statorn.



För in den andra gaveln i motorhuset genom att hålla gaveln vinkelrätt mot axeln. I annat fall kan rullagret skadas (Bild 39, sidan 11).

På motorstorlekarna 105, 110 samt 120 fixeras labyrinttätningarna på axeln med LOCTITE 200M.

Slutför arbetet genom att montera de excentriska vikterna i sina ursprungliga uppmärkta lägen samt montera tätningar och kåpor. Var noga med att kontrollera att tätningarna är oskadade innan montering, byt ut skadade tätningar och se till att de är korrekt placerade i sina spår innan kåporna monteras.

Vrid axeln manuellt och se till att den har ett axiellt spel mellan 0,5 och 1,5 mm.



**WARNING:** Varje gång de ovan angivna underhållsåtgärderna utförs är det tillrådligt att byta ut alla de skruvar och elastiska brickor som demonterats och att dra åt skruvarna med en momentnyckel.

**5.1 SMÖRJNING**

Alla lagren är korrekt smorda vid monteringen av motorvibratorn.

**Motorvibratorer med sfäriska kullager** (bärartyp indikerad från sidan 94 för varje motorvibratortyp) smörjs för livstid.

**För motorvibratorer med rullager** kan användaren välja mellan två möjliga alternativ:

- Smörjfri (FOR-LIFE-system): Alternativet är endast lämpligt när det gäller lätta arbetsförhållanden eller i de fall då smörjning inte är möjlig, för dyr eller otillförlitlig.

- Smörj genom de två yttre smörjniplarna (smörjniplarna UNI7663A, DIN71412A), med följande fetttyp:

- 3000 varv / min: KLUEBER typ ISOFLEX NBU 15;

- 1800 varv / min: KLUEBER typ STABURAGS NBU 8 EP.

Ur en teknisk synvinkel är den bästa lösningen för att få maximal livstid på lagren att periodiskt smörja med originalfett i rekommenderade kvantiteter och intervalltider. Kom ihåg att överdriven smörjning kan leda till temperaturhöjningar och tidigt åldrande av fettet.

Indikatorer för de rekommenderade smörjningstiderna vara enligt följande:

- För omgivningstemperatur  $T_a \leq +20^\circ\text{C}$  (genomsnittlig lufttemperatur i närheten av vibratorn) är det lämpligt att applicera periodisk smörjning i enlighet med kvantitet och intervalltid som anges i tabellerna på sidan 94.

- För omgivningstemperatur  $T_a +20^\circ\text{C} < T_a \leq +30^\circ\text{C}$ , rekommenderas att den periodiska smörjningen tillämpas enligt de kvantiteter som anges i tabellerna på sidan 94, men med en reducerad intervalltid (x0,65).

- För omgivningstemperatur  $T_a +30^\circ\text{C} < T_a \leq +40^\circ\text{C}$ , rekommenderas att man använder periodisk smörjning i enlighet med de kvantiteter som anges i tabellerna på sidan 94 men med en reducerad intervalltid (x0,5).

Exempel:

MVS1 15/3810-S02 50Hz med  $T_a = +20^\circ\text{C}$ : smörjning med 26gr. varje 4000 timmar.

MVS1 15/3810-S02 50Hz med  $T_a = +30^\circ\text{C}$ : smörjning med 26gr. varje 2600 timmar (4000x0,65).

MVS1 15/3810-S02 50Hz med  $T_a = +40^\circ\text{C}$ : smörjning med 26gr. varje 2000 timmar (4000x0,5).

De föreslagna smörjintervalltiderna är endast vägledande, resultatet av teoretiska beräkningar under specifika mediumförhållanden och sägs inte vara lämpliga för någon typ av applikation, eftersom det finns flera variabler som ska beaktas.

Italvibras är därför tillgänglig för att ge rekommendationer om bästa smörjning för varje typ av applikation.

För speciell användning är det tillrådligt att kontakta ITALVIBRAS som alltid står till tjänst för att ge kunden råd om den bästa möjliga smörjningen för det specifika användningsområdet.



Det rekommenderas att inte blanda olika typer av fett även om de har likvärdiga egenskaper. En alltför stor fettmängd orsakar en intensivare uppvärmning av lagren vilket leder till onormal strömförbrukning.

Följ miljölagarna som gäller i det land där maskinen används, vad beträffar användning och destruering av de produkter som används för rengöring och underhåll av motorvibratorn och följ också de anvisningar som rekommenderas av tillverkaren av dessa produkter.

Vid kassering av maskinen, följ de normer för miljöföreningar som gäller i landet där maskinen används.

Till slut vill vi påminna om att tillverkaren står alltid till ditt förfogande för alla slags behov vad beträffar service och reservdelar

**5.2 RESERVDLAR**

För beställning av reservdelar ange alltid:

- Typ av motorvibrator (TYPE framgår av identifieringsskylten).
- Motorvibratorns seriebeteckning (SERIE framgår av identifieringsskylten).
- Serienummer (SERIAL NO. på identifieringsskylten).
- Elnätets spänning och frekvens (VOLT och HZ framgår av identifieringsskylten)
- Numret på reservdelen (framgår av illustrationerna i reservdelsförteckningen fr.o.m. sid. 103) och den kvantitet som önskas.
- Exakt leveransadress och önskat fraktsätt.

ITALVIBRAS fransäger sig allt ansvar för felaktiga leveranser till följd av ofullständiga eller oklara beställningar.

## INNHALDSFORTEGNELSE

<b>AVSNITT 1: Beskrivelse og hovedkarakteristikk</b> .....	61
1.0 Innledning.....	61
1.1 Garanti.....	61
1.2 Identifikasjon.....	61
1.3 Beskrivelse av den motordrevne vibratoren.....	61
1.4 Bruksområde for den motordrevne vibratoren.....	61
1.5 Tekniske karakteristikk.....	61
<b>AVSNITT 2: Sikkerhetsnormer</b> .....	61
2.0 Sikkerhet.....	61
2.1 Generelle sikkerhetsnormer.....	62
<b>AVSNITT 3: Håndtering og installasjon</b> .....	62
3.0 Før installasjon.....	62
3.1 Installasjon.....	62
3.1.0 Installasjon av maskineri som omfatter MD, Maskin Direktiv.....	62
3.2 Elektrisk tilkopling.....	63
3.3 Koplingskjema for klemmebrett.....	63
3.4 Hvordan feste nettkabelen til den motordrevne vibratorens klemmebrett.....	63
3.5 Hvordan feste nettkabelen til nettet.....	63
3.6 Forsyning med frekvensvarierer.....	64
<b>AVSNITT 4: Bruk av motordreven vibrator</b> .....	64
4.0 Kontroller før bruk av motordreven vibrator.....	64
4.1 Regulering av vibreringens intensitet.....	64
4.2 Start og stans av den motordrevne vibratoren under drift.....	64
<b>AVSNITT 5: Vedlikehold av den motordrevne vibratoren</b> .....	64
5.0 Utbytting av lager.....	64
5.1 Smøring.....	65
5.2 Reservedeler.....	65
<b>TABELLER: Elektromekaniske karakteristikk – Utvendige mål</b>	
Referansefigurer for utføring.....	77-80
Tabeller.....	81-91
Regulering av vektor og data for lager/smøring.....	92-102
Tegning over reservedeler.....	103-108
Beskrivelse av reservedeler.....	109-112
Strammemoment.....	113
<b>Declaration of incorporation</b> .....	117
<b>EF-erklæring for overensstemmelse</b> .....	119
<b>Sertifikat ATEX/IECEx</b> .....	123

## AVSNITT 1 – Beskrivelse og hovedkarakteristikk

### 1.0 INNLEDNING

Denne brukerveiledningen inneholder informasjon og det som er nødvendig for kjennskap, installasjon, riktig bruk og rutinemessig vedlikehold av de **Motordrevne vibratorer Serie MVSI, M3, ITV-VR, ITVAF** produsert av **Italvibras Giorgio Silingardi S.p.a.** fra Fiorano (Modena) Italia.

Informasjonen som følger utgjør hverken en fullstendig beskrivelse av de forskjellige organene eller en detaljert fremstilling av deres virkemåte. Brukeren vil likevel finne det som er nyttig for en riktig installasjon, riktig og sikker bruk og for å bevare den motordrevne vibratoren i god stand.

Regelmessig bruk, levetid og økonomisk drift av motordreven vibrator avhenger av iakttagelse av det ovennevnte.

Manglende iakttagelse av normene beskrevet i dette heftet, forsømmelse og en dårlig og uegnet bruk av den motordrevne vibratoren kan føre til at ITALVIBRAS erklærer garantien for ugyldig.

Kontroller følgende når du mottar den motordrevne vibratoren:

- **At emballasjen ikke er ødelagt og at den motordrevne vibratoren har kommet til skade;**

- **At leveringen er den samme som den spesifiserte ordren (se hva som er skrevet i Fraktbrevet);**

- **At den motordrevne vibratoren ikke har utvendige skader.**

Hvis leveringen ikke er i samsvar med bestillingen og/eller den motordrevne vibratoren har utvendige skader, må man øyeblikkelig informere både spediteuren og enten ITALVIBRAS eller dens selger i området.

Hvis leveringen ikke er i samsvar med bestillingen og/eller den motordrevne vibratoren har utvendige skader, må man øyeblikkelig informere både spediteuren og enten ITALVIBRAS eller dens selger i området.

ITALVIBRAS stiller til rådighet for å sikre en rask og omhyggelig teknisk hjelp og alt annet som kan være nyttig for en bedre funksjon og for å oppnå et best mulig resultat med den motordrevne vibratoren.

### 1.1 GARANTI

Fabrikanten, så fremt det er skrevet i leveringsbetingelsene, garanterer produktet i 12 mnd. fra leveringsdato. Denne garantien gjelder kun reparering

eller gratis utbytte av de deler som resulterer ufullstendige etter en nøyaktig kontroll hos Produsentens egen tekniske avdeling. Garantien, utelukket ansvar for direkte eller indirekte skader, begrenser seg kun til materialfeil og opphører i de tilfeller hvor delene som sendes tilbake fremgår som demonterte, urettmessig rørt eller reparert utenfor fabrikken.

Garantien omfatter heller ikke skader som oppstår på grunn av forsømmelse, skjedesløshet, dårlig og uegnet bruk av den motordrevne vibratoren eller på grunn av operatørens feile manøvrer og feil installasjon.

Fjerning av sikkerhetsanordningene den motordrevne vibratoren er utstyrt med fører til automatisk opphør av garantien og et eventuelt ansvar for Fabrikanten. Garantien frafaller også når man tar i bruk reservedeler som ikke er originale.

Tilbakelevering av utstyr forekommer på kundens bekostning selv om garantien fremdeles er gyldig.

### 1.2 IDENTIFIKASJON

Den motordrevne vibratorens serienummer er stemplet på den spesielle merkeplaten (6 Fig. 1, side 8).

Denne platen oppgir i tillegg til andre data:

**A) Type motordreven vibrator;**

**B) Serie motordreven vibrator;**

**C) Serienummer**

Disse data må alltid oppgis når man ber om reservedeler og assistanse.

### 1.3 BESKRIVELSE AV DEN MOTORDREVNE VIBRATOREN

Den motordrevne vibratoren er produsert i henhold til Det europeiske fellesskapets gjeldende normer, og da spesielt med:

- Isolasjonsklasse F;
- Tropeklimatebehandling
- Mekanisk beskyttelse IP66 (EN 60529), beskyttelse mot støt IK08 (EN 50102);
- Tillatt romtemperatur for å sikre oppgitte arbeidsytelser  $-20^{\circ}\text{C} \div +40^{\circ}\text{C}$ ;
- Elektrisk konstruksjon ifølge EN 60034-1 Normer;
- Målt luftstøy i fritt område  $\leq 70$  dB (A) sek. IEC.

Beskrivelse Fig. 1 (side 8):

- 1 Kabelklemme ved nettkabelens inntak;
- 2 Den motordrevne vibratorens hoveddel/Skrog;
- 3 Vektdeksel;
- 4 Støtte- og festeføtter;
- 5 Festekonsoll for løfting og sikkerhet;
- 6 Merkeplate.

### 1.4 BRUKSOMRÅDE FOR MOTORDREVEN VIBRATOR

De motordrevne vibratorer som er oppført i denne veiledningen er prosjektert og produsert for spesielle behov og for å brukes i vibrerende maskiner.

Denne typen motordrevne vibratorer må ikke tas i bruk før det er klarlagt at også den maskinen den skal monteres i er i overensstemmelse med vilkårene i Direktiv 2006/42/EC og senere endringer. Innenfor rammene til Direktiv 2006/42/EC er MVSI, M3, ITVAF, ITV-VR elektriske vibratorer regnet som "delvis komplett maskineri".

Dersom vibratoren blir brukt til annet enn det som er foreskrevet og ikke i overensstemmelse med det som er beskrevet i denne veiledningen, i tillegg til at dette beregnes som uegnet og ulovlig, fritas Produsenten for et hvilket som helst direkte eller indirekte ansvar.

### 1.5 TEKNISKE KARAKTERISTIKKER

«Tekniske karakteristikk» for hver enkel motordreven vibrator er oppført i de spesielle tabellene fra og med side 77.

## AVSNITT 2 – Sikkerhetsnormer

### 2.0 SIKKERHET



Les nøye gjennom denne brukerveiledningen, spesielt sikkerhetsnormene. Vær veldig oppmerksom når det gjelder handlinger som er spesielt farlige. **Produsente fraskriver seg et hvilket som helst ansvar når sikker-**

hetsregler og forebygging av ulykker ikke overholdes. Produsente fraskriver seg også et hvilket som helst ansvar for skader forårsaket av uegnet bruk av den motordrevne vibratoren eller ikke autoriserte reparasjoner.



Vær oppmerksom på skiltene som finnes i denne brukerveiledningen; skiltene plasseres før signaliseringen av en potensiell fare.

## 2.1 GENERELLE SIKKERHETSNORMER

Når man tar i bruk elektrisk utstyr er det nødvendig å innføre enkelte forholdsregler for å redusere faren for brann, elektrisk støt og personskader. Les nøye gjennom følgende sikkerhetsnormer og lær dem utenat før den motordrevne vibratoren tas i bruk. Ta vare på veiledningen etter å ha lest den.

- Vedlikehold arbeidsområdet rent og ryddig. Områder og miljøer i uorden øker sjansen for ulykker.
  - Kontroller at både den motordrevne vibratoren og maskinen den er montert i er i orden. Kontroller at de fungerer som de skal og at ingen deler er skadet eller ødelagt. Skadete eller ødelagte deler må enten repareres eller byttes ut av autorisert fagfolk.
  - Hvis reparasjoner utføres av personer som ikke er autorisert av Produsenten, annulleres garantien i tillegg til at man jobber med utstyr som ikke er sikkert og potensielt farlig.
  - Ikke rør den motordrevne vibratoren når den er i funksjon.
  - En hvilken som helst form for undersøkelse, kontroll, rengjøring, vedlikehold, utbytte av deler, må utføres når den motordrevne vibratoren og maskinen er slått av og støpselet er trukket ut av stikkontakten (Fig. 2, side 8).
  - Det er strengt forbudt å la barn, uvedkomne, uerfarne personer eller personer med dårlig helse ta på eller bruke den motordrevne vibratoren.
  - Kontroller at det elektriske anlegget er i overensstemmelse med gjeldende normer.
  - Kontroller under installasjonen at nettkabelen er av fleksibel type og at jordkretsen er tilkoplest (Fig. 3, side 8)
  - Kontroller at stikkontakten er passende og i overensstemmelse med innebygget automatisk utkoplingsbryter.
  - En eventuell skjøteledning for den elektriske kabelen må ha støpsel/stikkontakter som er foreskrevet av normene, og kabler som er jordkoplest.
  - Ta aldri av den motordrevne vibratoren ved å dra ut støpselet av stikkontakten og hold heller ikke i kabelen for å dra ut støpselet fra kontakten.
  - Kontroller regelmessig at kabelen er uten skader. Bytt den ut hvis dette er tilfelle. Utbyggingen kan kun utføres av autorisert fagfolk.
  - Bruk kun godkjente og merkede skjøteledninger.
  - Beskytt kabelen mot høye temperaturer, smøremiddel og skarpe kanter. Unngå vridninger og knuter på kabelen.
  - Ikke la barn eller uvedkomne ta på kabelen når støpselet står i stikkontakten.
  - Hvis innføringen av en motordreven vibrator i en maskin fører til overskridelse av det støynivå som er fastsatt av landets gjeldende lover, er det nødvendig at operatøren tar i bruk passende beskyttelse, som hørselvern.
  - De motordrevne vibratorene er prosjekterte for å fungere med lav driftstemperatur. Likevel kan et spesielt varmt miljø føre til at de motordrevne vibratorene når en forhøyet temperatur.
- Skulle dette forekomme må man vente til den motordrevne vibratoren kjøles ned før man foretar inngrep** (Fig. 4, side 8)
- Kun autorisert verktøy beskrevet i brukerveiledningen eller oppført i Produsentens kataloger kan brukes. Manglende overholdelse av disse rådene betyr at man jobber med usikkert og potensielt farlig utstyr.
  - **Reparasjoner må kun utføres av fagfolk som er autorisert av Produsenten. Produsenten står til disposisjon for å sikre en rask og omhyggelig teknisk hjelp og for hva som måtte være nødvendig for en god funksjon og maks ytelse av den motordrevne vibratoren.**
  - Når det gjelder motordrevne vibrasjoner uten vektdeksel (som dem oppført på side 89) må brukeren forhindre at personer eller fremmedlegemer kommer i kontakt med de eksentriske vektene under drift.

## AVSNITT 3 – Håndtering og installasjon

Den motordrevne vibratoren kan leveres uten emballasje eller pallepakket, alt etter type og mål.

Når det gjelder håndtering av gruppen, hvis den er pallepakket, må man bruke en palletralle eller en gaffeltruck. Er den derimot uten emballasje må man ta i bruk enten knekten eller løfteboltene (Fig. 5, side 8).

Hvis den motordrevne vibratoren skal oppbevares på lager over lengre tid (opptil maks to år), må lageromgivelsen ha en romtemperatur på over +5°C og en fuktighetsgrad som ikke overgår 60%.

Etter en lagring på to år må motordrevne vibrasjoner med rullelager smøres på nytt. Mengden som skal brukes for gjensmøring er oppført i tabellen på side 94.

Etter en lagring på tre år må motordrevne vibrasjoner med kulelager bytte disse ut med nye. Med motordrevne vibrasjoner med rullelager derimot må man fjerne gammelt fett og bytte det ut med nytt.



**Vær veldig varsom under håndteringen av gruppen. Utsettes den for støt og vibrasjoner kan valselagerene skades.**

## 3.0 FØR INSTALLASJON

Hvis den motordrevne vibratoren har vært lagret over en lengre periode (mer enn 2 år) må man fjerne en av sidedekslene for vektbeskyttelsen (Fig. 6, side 8) og kontroller at akselen dreier fritt (Fig. 7, side 8) før du foretar installasjonen.

**En test av elektrisk isolering av hver enkel fase mot jording, og mellom fase og fase, er nødvendig og uunnværlig.**

For å utføre denne testen ta i bruk en Motstandsmåler for isolasjonsprøving med en prøvespenning på cirka 2,2 Kv i ikke lenger enn 5 sekunder mellom fasene og i 10 sekunder mellom fase og jording (Fig. 8, side 8).

Forekommer det anomalier under denne testen må den motordrevne vibratoren enten sendes til et av ITALVIBRAS Servicesenter eller direkte til ITALVIBRAS for reparasjon.

## 3.1 INSTALLASJON

**En motordreven vibrator kan installeres i en hvilken som helst posisjon.**



**ADVARSEL: de motordrevne vibratorene i spesialserien MVSI 600 – 720 omdreininger kan kun brukes i vertikal posisjon med maks innfallsvinkel ( $\alpha$  maks) som vist i tabellen på side 89.**

Den motordrevne vibratoren må likevel festes stramt til en fullstendig vannrett struktur (Fig. 9, side 8) med bolter (kvalitet 8.8 – DIN 931-933) og mutter (kvalitet 8.8 – DIN 934) og flate skiver 300HV (DIN 125/A) i stand til å tåle høye strammemoment (Fig. 10, side 8). Ta i bruk en stillbar momentnøkkel (Fig. 10, side 8) som er regulert som henvist i tabellene "Strammemoment" på side 113.

Boltens diameter, alt etter type motordreven vibrator, må være lik dem som er oppgitt i tabellene på side 94.

Det er i tillegg uunnværlig å kontrollere at boltene er skrudd helt fast. Denne kontrollen er svært viktig i den første driftsperioden.

**Husk at de fleste havari og skader skyldes feil festing eller aldri utført stramming.**



**Kontroller strammingen på nytt etter en kort driftsperiode.**

Man råder til å feste den motordrevne vibratoren til en sikkeretskabel i stål. Hvis den motordrevne vibratoren skulle løsne ved et uhell, må sikkeretskabelen kunne holde den igjen med et fall på maks 15 cm. (6") (Fig. 11, side 8).



**Advarsel: Ikke utfør sveising på strukturen med den motordrevne vibratoren montert og tilkoplest. Sveising kan forårsake skader på vikingene og på lagrene.**

### 3.1.0 Installasjon på maskineri i henhold til MD maskin direktivet.

Hvis vibratoren skal være i henhold til MD maskin direktiv 2006/42/EC, vi anbefaler å se på "Declaration of incorporation" på side 117 som lister opp



kravene som er tilfredstilt med elektrisk vibrator. Vær spesielt oppmerksom på ved demontering av loddekselene at skruene er løse og ikke forblir festet til lokket ved demontering. Det er imidlertid opp til maskinbyggeren å gjøre risikovurderingen og utføre nødvendige tiltak.

### 3.2 ELEKTRISK TILKOPLING (Fig. 12, side 8)

Ledningene i nettkabelen for tilkoplingen av den motordrevne vibratoren til nettet, må ha egne tverrsnitt slik at strømtettheten i hver ledning ikke overstiger 4 A/mm<sup>2</sup>. En av disse ledningene brukes for jordingstilkoplingen av den motordrevne vibratoren.

Ledningenes tverrsnitt må også være tilpasset den brukte kabelens lengde slik at man ikke forårsaker et spenningsfall langs kabelen som overgår verdiene i gjeldene normer.

Ta i bruk fleksible kabler med samme utvendige diameter som oppgitt i tabellene til "Tekniske karakteristikk" for å garantere en perfekt stramming av klemmebrettets kabelklemme på nettkabelen.

### 3.3 SKJEMA FOR KOPLING TIL KLEMMEBRETT



**ADVARSEL:** I klemmebrettrommet finnes det en tropeklimatebehandlet skrue merket med jordingssymbolet (Fig. 13, side 8). Denne skruen, som fungerer som jordingstilkopler for den motordrevne vibratoren, må koples til den gul-grønne ledningen (i USA kun grønn) til forsyningskabelen.

Inne i klemmebrettrommet finner man koplings skjemaene. Bruk det skjemaet som tilsvarer dataene oppgitt på merkeplaten.



**ADVARSEL:** Når det gjelder de motordrevne vibratorene av typen ITV-VR er tilkoplingen og reguleringen av vektene knyttet til verdiområdet til den utvalgte frekvensen (side 91).

#### SKJEMA 2A (Fig. 14, side 8)

- |                     |           |
|---------------------|-----------|
| A) Minste spenning  | Δ trekant |
| B) Største spenning | Y stjerne |
| C) Strømnett        |           |

#### SKJEMA 2C (Fig. 15, side 9)

- |                     |                   |
|---------------------|-------------------|
| A) Minste spenning  | YY dobbel stjerne |
| B) Største spenning | Y stjerne         |
| C) Strømnett        |                   |

#### SKJEMA 2D (Fig. 16, side 9)

- C) Strømnett

#### SKJEMA 5A (Fig. 17, side 9)

- |                     |              |
|---------------------|--------------|
| A) Minste spenning  | Δ trekant    |
| B) Største spenning | Y stjerne    |
| C) Strømnett        | D) Termistor |
| E) Kontrollapparat  |              |

#### SKJEMA 5B (Fig. 18, side 9)

- |                     |                   |
|---------------------|-------------------|
| A) Minste spenning  | YY dobbel stjerne |
| B) Største spenning | Y stjerne         |
| C) Strømnett        | D) Termistor      |
| E) Kontrollapparat  |                   |

#### SKJEMA 1A (Fig. 19, side 9)

- C) Strømnett  
F) For å bytte om på rotasjonsretningen  
For ENKELFASE-tilkopling.

#### SKJEMA 1B (Fig. 20, side 9)

- C) Strømnett  
F) For å bytte om på rotasjonsretningen  
For ENKELFASE-tilkopling.

#### SKJEMA 1E (Fig. 21, side 9)

- C) Strømnett  
F) For å bytte om på rotasjonsretningen  
For ENKELFASE-tilkopling.

**NB:** De motordrevne vibratorene leveres uten kondensator. Denne må brukeren selv montere i en sone vernet for vibrasjoner. På merkeplaten er det oppgitt hvilken størrelse kondensatoren må ha (CAP. µF). Henvisningen 10 betyr at man må ta i bruk en 10µF kondensator, mens henvisningen 32/12 betyr at man trenger 32µF for å starte opp og 12µF under drift (diagrammer side 116: E-F-G-H).

### 3.4 FESTING AV NETTKABELEN TIL DEN MOTORDREVNE VIBRATORENS KLEMMEBRETT

Utfør arbeidet som følger i henvist rekkefølge.

Sett nettkabelen inn i klemmebrettet (A Fig. 22, side 9) gjennom kabelklemmen.



Ta alltid i bruk kabelavslutning med ring (B Fig. 22, side 9) under koplingen.

Unngå frynsinger da dette kan forårsake avbrytelser eller kortslutninger (A Fig. 23, side 9).

Husk å alltid legge på de bestemte skivene før muttrene (B Fig. 23, side 9). På denne måten unngår man at de slakkes og fører til usikker nettkopling og mulige skader.

Ikke plasser de enkelte kabelledningene over hverandre (Fig. 24, side 9).

Utfør koplingene som henvist i koplings skjemaene og stram til kabelklemmen (A Fig. 25, side 9).

Legg inn ledningsklemmepluggen og sørg for at ledningene klemmes skikkelig. Monter dekslet og vær nøye med å ikke ødelegge pakningen (B Fig. 25, side 9).

### 3.5 FESTING AV NETTKABELEN TIL NETTET



Festingen av nettkabelen til nettet må utføres av en kvalifisert installatør etter gjeldene sikkerhetsnormer.

Jordkoplingen av den motordrevne vibratoren gjennom nettkabelens gul-grønne ledningen (grønn i USA) er obligatorisk.

Før tilkoplingen må man alltid kontrollere at nettspenningen og -frekvensen tilsvarer det som er oppgitt på den motordrevne vibratorens merkeplate (Fig. 26, side 9).

Alle motordrevne vibratorer må tilkoples en passende utvendig beskyttelse mot overbelastning i henhold til gjeldene normer.

Når man installerer motordrevne vibratorer i par er det viktig at hver og en er utstyrt med egen utvendig beskyttelse mot overbelastning. Mellom disse må det finnes en forrigling slik at hvis en av dem tilfeldigvis stanser opp så avbrytes strømforsyningen til begge vibratorene. Utstyret de er festet til unngår på denne måten eventuelle skader (Fig. 27, side 9). Se skjema A og B (side 115) som eksempel på nett- og styrekretser når man har motordrevne vibratorer med termistorer (leveres som standard fra og med 70 gr.)

Alle motordrevne vibratorer fra og med 70 gr. er utstyrt med termistor type PTC 130° (DIN 44081-44082). Denne termistoren er tilgjengelig i klemmebrettrommet og kan tilkoples et passende kontrollapparat for beskyttelse av den motordrevne vibratoren.



**Viktig! Rådfør tekniske data, elektriske karakteristikk, merkestrøm og startstrøm før man velger elektriske apparater for start/stopp og beskyttelse mot overbelastning. I tillegg må man alltid velge forsinkende termomagnetiske brytere for å unngå frakopling under starttiden, som kan vare lenger ved lav romtemperatur.**

På forespørsel kan motorvibratører leveres med varmeelement, der omgivelsestemperaturen er under -20 gr. Celsius og ved intermitterende drift, for og forhindre kondensering i motorvibratøren.

For elektrisk tilkobling av varmeelementet se diagram på side 115 (C-D).

### 3.6 FORSYNING MED INVERTER

Alle motordrevne vibratører kan forsynes med varierende frekvens på 20Hz og opptil frekvensen på platen, med vedvarende par funksjon (dvs. med lineært forløp av Volt-Hertz kurven) ved hjelp av en inverter av typen PWM (Pulse Width Modulation).

Serien av motordrevne vibratører ITV-VR med inverter er prosjektert for å kunne brukes med inverter opp til 100Hz.

Motordrevne vibratører med varig frekvens er prosjektert for å forsynes med varig frekvens etter hver enkelt vibratørs spesifiserte teknikker.

## AVSNITT 4 – Bruk av den motordrevne vibratøren

### 4.0 KONTROLLER Å UTFØRE FØR MAN TAR I BRUK DEN MOTORDREVNE VIBRATØREN



**ADVARSEL: Kontrollene må kun utføres av fagfolk. Under demontering og gjenmontering av beskyttelsesdeler (deksel for klemmebrett og vektdeksel), må strømmen koples fra den motordrevne vibratøren.**

#### Kontroll av strømforbruk.

- Ta dekselet av klemmebrettrommet.
- Gi strøm til den motordrevne vibratøren
- Bruk en amperemetrisk tang (Fig. 28, side 10) på hver fase og kontroller at strømforbruket ikke overstiger verdien som er oppgitt på merkeplaten.



**ADVARSEL: Unngå å ta på deler i spenning som klemmebrettet.**

**I motsatt tilfelle må man utføre følgende**

- Kontroller at det elastiske systemet og vibreringsmaskinens struktur er i overensstemmelse med gjeldende regler.
- Reduser vibreringsomfanget (intensiteten) ved å regulere og redusere vektene helt til verdien av strømforbruket tilsvarer data oppgitt på merkeplaten.



**Husk å la de motordrevne vibratørene bare fungere i en kort periode når man utfører innstillingen. Dette for å unngå skader på vibratøren og strukturen i tilfelle uregelmessigheter.**

Lukk igjen dekselet når disse kontrollene er utført.

Modellene i spesialserien MVSI-MP med 600 – 720 omdreininger er utstyrt med et system med permanente magneter for å garantere at vektene alltid er i fase når de motordrevne vibratørene stopper opp.

#### Kontroll av rotasjonsretningen:

Ved drift hvor det er nødvendig å kontrollere rotasjonsretningen (B Fig.29, side 10)

- Ta av et vektdeksel (A Fig. 29, side 10);
- Bruk beskyttelsesbriller;
- Gi strøm til den motordrevne vibratøren for en kort periode;



**ADVARSEL: pass godt på at ingen kan ta på eller bli truffet av de roterende vektene under dene fasen.**

- Hvis rotasjonsretningen må forandres må dette gjøres på klemmebrettets kopling, etter at strømmen er koplet fra den motordrevne vibratøren.
- Sett dekslene på plass, kontroller at pakningene (OR) er festet skikkelig og stram til skruene.

### 4.1 REGULERING AV VIBRASJONSINTENSITETEN



**ADVARSEL: Det er strengt forbudt å la andre enn fagfolk utføre denne jobben. Strømmen må være frakoplet.**

- For å kunne regulere vibrasjonsintensiteten må man ta vekk vektdekslene.
- For justering av vekter, se også brosjyren i terminalboksen og indikasjonene på side 92-93.
- Vanligvis er det nødvendig å regulere vektene i samme retning i begge ender (Fig. 30, side 10). For å kunne utføre en riktig regulering av vektene er de motordrevne vibratørene utstyrt med et patentert system som hindrer at den regulerbare vekten dreier i feil retning (Fig. 31, side 10).
- Skru løs skruen eller den flyttbare vektens låsemutter (Fig. 32, side 10). De regulerbare vektene på akselens ender må plasseres slik at den samme verdien kan leses på den prosentinndelte referanseskalaen. Kun med spesielle maskiner og et spesielt bruk kan vektene plassert på den motordrevne vibratørens sider reguleres på to forskjellige verdier.
- For serien MVSI-TS og MVSI-ACC må reguleringen utføres som på de tilhørende motorene av serie MVSI.
- Når den eksentriske vekten er plassert på ønsket verdi må festeskruen eller mutteren strammes med en momentnøkkel (Fig. 33, side 10). Gjenta den samme operasjonen på motsatt vekt (se tabellene på side 113 for strammemomentet).



**ADVARSEL: For hver motordreven vibrator ITV-VR er reguleringen av vektene (antall Nf faste vekter pr. side, antall Nr regulerbare vekter pr. side og maks prosentvis regulering Pmax% av de regulerbare vektene) og utført tilkopling til klemmebrettet (Y stjerne eller Δ trekant) knyttet til verdiomfådet til ønsket matefrekvens (Hz) – side 91. (se koplingskjema inne i klemmebrettet). For andre typer regulering ta kontakt med Italvibras teknikere.**

- Når man er ferdig på begge sider må man montere igjen dekslene med de samme skruene og skivene. Kontroller at pakningene er plassert i riktig feste.

### 4.2 START OG STANS AV DEN MOTOR-DREVNE VIBRATØREN UNDER DRIFT

Benytt alltid strømbryteren for å starte opp. Plasser den på ON (tilkopling til strømmettet).

**Den motordrevne vibratøren er nå i drift.**

Benytt den samme bryteren for å stoppe den motordrevne vibratøren ved plassere den på OFF (frakopling fra strømmettet).

## AVSNITT 5 – Vedlikehold av den motordrevne vibratøren

ITALVIBRAS motordrevne vibratører har ingen spesielle behov for vedlikehold.



**Kun fagfolk kan foreta inngrep på den motordrevne vibratørens deler.**

**Vent til den motordrevne vibratørens struktur er under +40° C før man foretar et hvilket som helst vedlikeholds-inngrep. Kontroller at den elektriske strømmen er frakoplet.**

**Benytt kun ITALVIBRAS originale reservedeler hvis noen deler må byttes ut.**

### 5.0 UTBYTTING AV LAGER

Vi anbefaler og skifte begge lagrene selv om det er kun er den ene som er defekt, det andre vil, mest sannsynlig, havare etter kort tid.

Ved vedlikehold og overhaling skiftes slitte deler om nødvendig.

Slå av strømmen til motorvibratøren, demonter den fra maskineriet, fjern endedekslene, tetningene (fig. 37, side 11), merk av innstillingen på de eksentriske vektene og demonter dem (fig. 38, side 11).

### 5.0.1 Byggestørrelse 00-01-10-AF10-20-30-40 og 35-40-50 (6,8,10 og 12 polt).

Desse motorvibratorene er utstyrt med tette og ikke smørbare kulelager. Fjern de 2 låseringene nærmest kulelageret, (på byggestørrelse 35-40 og 50 er der ikke låseringer).

Press akslingen fra en side (fig. 34, side 10). Akslingen vil trekke mot det ene lageret mens det fjernes fra endedekselet.

Fjern det ene lageret fra akslingen og det andre fra endedekselet.

Sjekk lageret i endedekslene og på akslingen, er de skadet må de byttes ut.

Bruk kun nye originale kulelager. Press det nye lageret inn så mye att det er plass til låseringen som monteres etter att lageret er på plass.

**VIKTIG:** Akslingen har ikke samme presspasning, på den ene siden er pasningen større enn på den andre. På den siden presses lageret inn, på den andre siden entrer det uten motstand, (fig. 35, side 10).

Sett inn akslingen med det andre lageret i motoren (fig. 36, side 10) og press den inn til riktig posisjon og monter låseringen.

De eksentriske vektene monteres på med en nøkkel i merket posisjon, monter så på tetningen og til slutt endedeksel.

### 5.0.2. Byggestørrelse AF30-AF33 og 35-40-50 (2,4 polt) opp til str.120.

Desse motorvibratorene har rullelager som er ferdig smurt av Italvibras.

Rullelagrene er sammensatt av en innerring på akslingen og en ytterdel/lager på flensen.

For byggestørrelse 105, 110 og 120 fjernes labyrinttetningen på akslingen (fig. 39, side 11). Fjern flensen fra innringingen ved hjelp av de 2 gjengede hullene (fig 40, side 11). Ta ut akslingen (fig. 41, side 11) og fjern den andre flensen på samme måte.

På begge flensene fjernes låsering, ytterlager og lagerhus, (fig 42, side 11).

Type MVSI 10/13000-S02, byggestørrelse 110 og 120 har ikke låsering men 4-6 låseskruer. Fjern begge innerlagrene ved og presse dem ut, (fig. 43, side 11). Vask av all gammel smøring.

Sjekk lageret både på flensen og på akslingen.

Om flensen og/eller akslingen er skadet må det byttes. Varm den nye innringingen og monter den på akslingen, press inn lageret med lagerdeksel, låsering eller skruer.

Ved innmontering av nye lager, pass på att de er montert riktig og i samme sete/posisjon som de gamle.

Anvend samme mengde nytt fett (se type i par. 5.1) som oppgis i tabellen «Tekniske særdrag» (side 94-102) og smør godt utover på innsiden av lageret med et lett trykk slik at fettet trekker inn i de bevegelige delene. Fyll opp rommene mellom tetningsringen og lageret 50% med fett.



**VIKTIG. Unngå gå forurenset smøring, eksterne partikler reduserer levetiden på lagrene.**

Ha på litt smøring på flensen og på motsatt del for og lette eventuell demontering.

Ha og litt smøring på lagerets innedel. Press på den første flensen eller skru den inn ved hjelp av skruer som er lange nok. Pass på att flensen monteres i riktig posisjon.

Fest akslingen på stator uten og berøre viklingene.



**Sett på den andre flensen ved og holde akslingen i korrekt posisjon, ellers kan rullelagrene bli skadet., (fig. 39, side 11).**

**For byggestørrelse 105, 110 og 120, monteres labyrinttetningen på ved hjelp av Loctite 200M for og feste den til akslingen.**

**Monter så på de eksentriske vektene i merket posisjon, tetninger og endedeksel.**

Roter aksen manuelt og forsikr deg om at den har en aksialklaring på mellom 0,5 og 1,5 mm.



**ADVARSEL: Man råder til å bytte ut alle demonterte skruer og elastiske skiver hver gang man utfører et vedlikeholdsarbeid. Skruene må strammes med en momentnøkkel.**

## 5.1 SMØRING

**Alle lagrene blir riktig smurt under monteringen av den motordrevne vibratoren.**

**Motordrevne vibrasjoner med sfæriske kulelager** (lagertype angitt fra side 94 for hver vibratortype) smøres for livet.

**For motordrevne vibrasjoner med rullelager** kan brukeren velge mellom to mulige alternativer:

- ikke relubricere (FOR-LIFE-system): valg som er tilrådelig bare i nærvær av lavt arbeidsforhold eller i tilfeller der re-smøring er umulig, for dyr eller upålitelig;

- Smør på nytt gjennom de to eksterne smørbrødrene (fettnekker UNI7663A, DIN71412A), med følgende fetttype:

- 3000 rpm eller høyere: KLUEBER type ISOFLEX NBU 15;

- 1800 rpm eller lavere: KLUEBER type STABURAGS NBU 8 EP.

Fra et teknisk synspunkt er den beste løsningen for å oppnå maksimal levetid for lagring periodisk smurt med originalfett i anbefalte mengder og intervalltider. Husk at overdreven smøring kan medføre temperaturøkninger og tidlig aldring av fettet.

Indikerende, de anbefalte smøringstider kan være som følger:

- For omgivelsestemperatur  $Ta \leq +20^{\circ}C$  (**gjennomsnittlig lufttemperatur i nærheten av vibratoren**) anbefales det å bruke periodisk smøring i henhold til mengde og intervalltid som angitt i tabellene på side 94.

- For omgivelsestemperatur  $Ta +20^{\circ}C < Ta \leq +30^{\circ}C$ , anbefales det å bruke periodisk smøring i henhold til mengdene angitt i tabellene på side 94, men med redusert intervalltid (x0,65).

- For omgivelsestemperatur  $Ta +30^{\circ}C < Ta \leq +40^{\circ}C$ , anbefales det å bruke periodisk smøring i henhold til mengdene angitt i tabellene på side 94, men med redusert intervalltid (x0,5).

Eksempel:

MVSI 15/3810-S02 50Hz med  $Ta = +20^{\circ}C$ : re-smøring med 26gr. hver 4000 timer.

MVSI 15/3810-S02 50Hz med  $Ta = +30^{\circ}C$ : re-smøring med 26gr. hver 2600 timer (4000x0,65).

MVSI 15/3810-S02 50Hz med  $Ta = +40^{\circ}C$ : re-smøring med 26gr. hver 2000 timer (4000x0,5).

**De foreslåtte smøringsintervalltider er kun veiledende, resultater fra teoretiske beregninger under spesielle mediumforhold og er ikke sagt å være egnet for alle typer applikasjoner, da det er flere variabler som skal vurderes. Italvibras er derfor tilgjengelig for å gi anbefalinger om den beste smøring for hver type applikasjon.**

Når det gjelder spesielt bruk stiller ITALVIBRAS til rådighet for å anbefale kunden den beste måten å utføre smøringen på ved særskilt bruk.



**Ikke bland forskjellige typer fett selv om de har lignende egenskaper. For mye fett fører til overoppheting av lagrene og et unormalt strømforbruk.**

**Respekter miljøbestemmelsene for bruk og avsetning av rengjørings- og vedlikeholdsprodukter, som brukes på den motordrevne vibratoren, som gjelder i det landet maskinen brukes. Følg også anbefalingene på produktbeholderene.**

**Det samme gjelder når maskinen skal kasseres.**

**Vi minner til slutt på at Produsenten hele tiden er tilgjengelig for et hvilket som helst behov for service og reservedeler.**

## 5.2 RESERVEDELER

**Når man bestiller reservedeler må man alltid oppgi følgende:**

- **Type motordreven vibrator** (TYPE på merkeplaten)

- **Serienummer** (SERIAL NO. på merkeplaten)

- **Spenning og matefrekvens** (VOLT og HZ på merkeplaten)

- **Reservedelens nummer** (se skjema for reservedeler fra og med side 103) og **ønsket antall**.

- **Nøyaktig adresse for varemottak og transportmiddel.**

**ITALVIBRAS frasier seg et hvert ansvar for feil forsendelse på grunn av ufullstendig eller uforståelig bestilling.**



## SISÄLTÖ

<b>OSA 1: Yleistä</b> .....	66
1.0 Johdanto .....	66
1.1 Takuu .....	66
1.2 Tunnistustiedot.....	66
1.3 Tärymoottorin ominaisuudet .....	66
1.4 Käyttötarkoitus .....	66
1.5 Tekniset ominaisuudet .....	66
<b>OSA 2: Turvasäännökset</b> .....	66
2.0 Turvallisuus .....	66
2.1 Yleiset turvasäännökset.....	67
<b>OSA 3: Kuljetus ja asennus</b> .....	67
3.0 Asennuksen esivalmistelut .....	67
3.1 Asennus .....	67
3.1.0 Asennus konedirektiivin alaiseen koneeseen.....	68
3.2 Sähkökytkentä .....	68
3.3 Liitinalustan kytkentäkaaviot .....	68
3.4 Sähkökaapelin kiinnittäminen tärymoottorin liitinalustaan .....	68
3.5 Sähkökaapelin kiinnittäminen verkkoon.....	68
3.6 Virransyöttö taajuusmuuntajalla.....	69
<b>OSA 4: Tehovibraattorin käyttö</b> .....	69
4.0 Tehovibraattorin käyttöä edeltävät tarkistukset .....	69
4.1 Tärinan voimakkuuden säätö.....	69
4.2 Tehovibraattorin käynnistys ja pysäyttäminen käytön aikana .....	69
<b>OSA 5: Tehovibraattorin huolto</b> .....	69
5.0 Laakereiden vaihto .....	70
5.1 Voitelu .....	70
5.2 Varaosat.....	70
<b>TAULUKOT: Sähkömekaaniset ominaisuudet – Laitteen mitat</b>	
Laitteen toimintaan liittyvät kuvat .....	77-80
Taoulukot.....	81-91
Epäkeskopainojen säätö ja laakeritiedot / voitelu .....	92-102
Varaosa-aulukot .....	103-108
Varaosien kuvaus.....	109-112
Kiristysmomentit.....	113
<b>Puolivalmisteiden liittämismuutokset</b> .....	117
<b>EU:n musten mukaisuusvakuutus</b> .....	119
<b>Todistukset ATEX/IECEx</b> .....	123

## OSA 1 - Kuvaus ja tärkeimmät ominaisuudet

### 1.0 JOHDANTO

Tämä opas antaa **Italvibras Giorgio Silingardi S.p.a:n** (Fiorano, Modena, Italia) valmistamien **MVSI, M3, ITV-VR, ITVAF** sarjojen tehovibraattoreiden asennuksen, käytön ja normaalin huollon yhteydessä tarvittavia tietoja.

Käyttöoppaassa ei ole pyritty selittämään kaikkea laitteen eri komponentteihin tai niiden toimintaan liittyvää tietoa, vaan se antaa laitteen käyttäjälle ohjeita, joita tarvitaan normaaliin asennuksen, turvallisen käytön ja huollon yhteydessä.

Käyttöoppaassa annettujen ohjeiden noudattaminen on välttämätöntä tehovibraattorin moitteettoman toiminnan, kestävyuden ja taloudellisen käytön kannalta. Käyttöoppaassa olevien ohjeiden laiminlyöminen, huolimattomuus ja tehovibraattorin väärä tai puutteellinen käyttö aiheuttaa ITALVIBRAS yhtiön tehovibraattorille antaman takuun raukeamisen.

Tarkista laitteen vastaanoton yhteydessä, että:

- pakkaus on moitteettomassa kunnossa siten, että sen sisältämä tärymoottori ei ole vahingoittunut;
- toimitettu laite vastaa tilattua laitetta (katso rahtikirjan tietoja);
- tärymoottorissa ei ilmene ulkoisia vaurioita.

Ilmoita mahdollisista tilaukseen liittyvistä puutteista tai tärymoottoriin kohdistuneista vaurioista välittömästi ja yksityiskohtaisesti sekä kuljetuksen suorittaneelle yhtiölle, että ITALVIBRAS yhtiölle tai sen paikalliselle edustajalle. ITALVIBRAS on joka tapauksessa aina palveluksessanne nopean ja tehokkaan huollon takaamiseksi ja voi antaa lisätietoja tärymoottorin parhaan mahdollisen toiminnan ja suorituskyvyn saavuttamiseksi.

### 1.1 TAKUU

Valmistaja takaa tuotteensa hankintasopimuksessa mainittujen ehtojen lisäksi 12 (kahdentoista) kuukauden ajaksi laitteen toimituspäivästä. Tämä takuu koskee ainoastaan sellaisten osien ilmaista korjausta tai vaihtoa, jotka

valmistajan teknisen osaston suorittamien huolellisten tutkimusten jälkeen todetaan viallisiksi. Takuu, joka ei koske mitään suorista tai epäsuorista vahingoista aiheutuneita vahinkoja, koskee pelkästään materiaali- ja vahinkoja ja raukeaa, mikäli kyseiset osat on purettu, niitä on muunneltu tai korjattu muualla kuin tehtaassa.

Tämän lisäksi laitteen takuun piiriin eivät kuulu huolimattomuudesta, välinpitämättömyydestä tai tärymoottorin huonosta tai väärästä käytöstä tai käyttäjän väärin toimenpiteiden suorittamisesta tai väärästä asennuksesta aiheutuneet vahingot.

Tärymoottoriin asennettujen turvalaitteiden poistaminen aiheuttaa laitteen takuun välittömän raukeamisen, jolloin laitteen valmistaja vapautuu kaikesta vastuusta. Takuu raukeaa myös silloin, kun laitteeseen on asennettu muita kuin alkuperäisiä varaosia.

Myös takuun alaiset laitteistot tulee toimittaa rahtivapaasti.

### 1.2 TUNNISTUSTIEDOT

Laitteen osanumero on merkitty arvokylttiin (6 Kuva 1, sivu 8). Tähän kylttiin on merkitty eri tietojen lisäksi myös:

- A) Tehovibraattorin tyyppi;**
- B) Sarjanumero;**
- C) Osanumero.**

Nämä tiedot tulee antaa aina varaosia tilattaessa tai teknistä apua pyydetessä.

### 1.3 TÄRYMOOTTORIN OMINAISUUDET

Tehovibraattorin on valmistettu voimassa olevien Euroopan yhteisön säännösten mukaisesti, joista voidaan mainita erityisesti:

- Eristysluokka F;
- Tropiikkisuojaus käämitys;
- Mekaaninen suoja IP66 (EN 60529), iskusuoja IK08 (EN 50102);
- Ympäristön lämpötilan rajat suorituskyvyn takaamiseksi - 20° C + 40° C;
- Sähkölaitteistojen valmistus säännöksen EN 60034-1 mukaisesti;
- Vapaassa kentässä mitattu melutaso ≤ 70 dB (A) sek. IEC.

*Kuvan 1 kuvaus (sivu 8):*

- 1 Sähköjohdon syoton kaapelikenka;
- 2 Tehovibraattorin runko;
- 3 Vastapainojen kansi;
- 4 Kiinnitysjalat;
- 5 Kiinnitysloke nostamiseen ja turvavaijerille;
- 6 Tunnistuskyltti.

### 1.4 KÄYTTÖTARKOITUS

Käyttöoppaassa esitellyt tehovibraattorit on suunniteltu ja valmistettu erikoissovelluksiin ja ne on tarkoitettu tärylaitteisiin kytkettäviksi.

Tärymoottoria ei siis voida ottaa käyttöön ennen kuin laite, johon se yhdistetään on määritelty direktiivin 2006/42/EY ja siihen tehtyjen muutosten vaatimuksen mukaiseksi. Direktiiviin 2006/42/EY MVSI, M3, ITVAF, ITV-VR tyyppin sähkötäräyttimet eivät ole itsenäisiä koneita, vaan ”puolivalmisteilla”.

Tehovibraattorin käyttö tässä käyttöoppaassa ilmoitetusta käytöstä poikkeaviin tarkoituksiin voidaan määrittellä laitteen vääräksi ja kielletyksi käytöksi.

Tällaisessa tapauksessa valmistaja vapautuu kaikesta suorasta ja/tai epäsuorasta vastuusta.

### 1.5 TEKNISET OMINAISUUDET

Kaikkien tehovibraattoreiden ”Tekniset ominaisuudet” selviävät teknisten ominaisuuksien taulukosta, joka alkaa sivulta 77.

## OSA 2 - Turvasäännökset

### 2.0 TURVALLISUUS



Lue käyttöopas ja erityisesti laitteen turvallisuutta koskevat säännökset erittäin huolellisesti. Ole erityisen varovainen, kun suoritat vaaralliseksi katsottuja toimenpiteitä.

**Valmistaja vapautuu kaikesta vastuusta, mikäli seuraavassa esitellyjä turvasäännöksiä tai työtaturman ehkäisyyn liittyviä toimenpiteitä laiminlyödään. Valmistaja vapautuu tämän lisäksi vastuusta myös**

silloin, kun vahinko johtuu tehovibraattorin väärästä käytöstä tai valtuuttamattomien muutosten suorittamisesta.



Huomioi käyttöoppaassa olevat potentiaalisesti vaarallisempien toimenpiteiden merkitsemiseen käytetyt vaaraa osoittavat merkit.

## 2.1 YLEISET TURVASÄÄDÖKSET

Noudata tarvottavia varotoimia, kun käytät sähköisesti toimivia laitteita, ettei tulipaloja, sähköiskuja tai työtapaturmia pääse syntymään. Lue huolellisesti muista seuraavat turvasäädökset ennen tehovibraattorin käyttöönottoa. Säilytä käyttöopas huolellisesti lukemisen jälkeen.

- Pidä työalue puhtaana ja järjestyksessä. Epäjärjestyksessä olevat alueet ja ympäristöt edesauttavat onnettomuuksien syntymistä.
  - Tarkista tehovibraattorin sekä siihen kytketyn laitteen moitteeton kunto ja toiminta ennen työskentelyn aloittamista. Varmista, ettei niissä ole viallisia tai rikkinäisiä elementtejä. Anna pätevien tai tehtävään valtuutettujen henkilöiden vaihtaa tai korjata vioittuneet tai rikkinäiset osat.
  - Itse suoritettavat tai valmistajan valtuuttamattoman korjaajan suorittamat korjaukset johtavat takuun raukeamiseen sekä laitteen turvallisuuden vaarantumiseen.
  - Älä koske tehovibraattoriin sen käynnin aikana.
  - Kaikki suoritettavat tarkistukset, puhdistukset, huollot sekä osien vaihtotoimenpiteet tulee suorittaa tärymoottorin ja laitteen ollessa sammutettuina ja pistokkeen ollessa irrotettuna pistorasiasta (Kuva 2, sivu 8).
  - Älä anna lasten, laitetta tuntemattomien, kokemattomien tai fyysisesti kykenemättömien henkilöiden käyttää tehovibraattoria.
  - Tarkista, että sähkön syöttölaitteisto on normien mukainen.
  - Tarkista asennuksen yhteydessä, että syöttökaapeli on tarpeeksi taipuisa ja että maadoitus on kytketty (Kuva 3, sivu 8).
  - Tarkista, että pistorasia sopii tarkoitukseen ja että se on säännösten mukainen. Varmista, että siinä on sisäänrakennettu automaattinen turvakatkaisin.
  - Mahdollisessa sähköjohdon jatkojohdossa tulee olla maadoitettu pistoke/pistorasia ja kaapeli, kuten säännöksissä on määrätty.
  - Älä koskaan pysäytä tehovibraattoria irrottamalla pistoke pistorasiasta ja älä vedä kaapelista, kun irrotat pistoketta.
  - Tarkista kaapelin kunto säännöllisesti. Vaihda se uuteen, mikäli se on vioittunut. Tämän toimenpiteen saavat suorittaa ainoastaan pätevät ja valtuutetut henkilöt.
  - Käytä ainoastaan hyväksytyjä ja merkittyjä jatkojohtoja.
  - Varo, ettei kaapeli pääse kosketukseen kuumien pintojen, voiteluaineiden tai terävien kulmien kanssa. Vältä erityisesti kaapelin solmuuntumista tai kiertymistä.
  - Älä anna lasten tai asiattomien henkilöiden koskea kaapeliin pistokkeen ollessa pistorasiassa.
  - Varmista, että laitteen käyttäjä suojaa kuuloaan (esim. kuulosuojaimet), mikäli tehovibraattorin asentamisen jälkeen ylitetään käyttömaassa voimassa olevat melurajat.
  - Vaikka tehovibraattorit on suunniteltu siten, että niiden käyttölämpötila pysyy matalana, ne saattavat ylikuumentaa erittäin kuumissa ympäristöissä.
- Odota ennen laitteeseen suoritettavia toimenpiteitä, että tehovibraattori on viilennyt** (Kuva 4, sivu 8).
- Käytä ainoastaan valmistajan valtuuttamia ja käyttöoppaassa sekä valmistajan luettelossa mainittuja työkaluja. Tämän ohjeen laiminlyöminen vaarantaa laitteen käyttöturvallisuuden ja voi aiheuttaa onnettomuuksia.
  - **Jätä laitteen korjaukset valmistajan valtuuttamien henkilöiden suoritettaviksi.**
  - **Valmistaja on joka tapauksessa käytettävissä, mikäli kaipaatte teknistä apua tai neuvoja laitteen parhaan mahdollisen käytön ja suorituskyvyn takaamiseksi.**
  - Jos kyseessä on ilman epäkeskopainojen kanssa varustettu tehovibraattori (sivulla 89 luetellut tehovibraattori) käyttäjän tulee estää henkilöiden ja vieraiden esineiden joutumista kosketuksiin epäkeskopainojen kanssa laitteen toiminnan aikana.

## OSA 3 – Kuljetus ja asennus

Tärymoottori voidaan toimittaa pakkaamattomana kuljetusalustalle pakattuna laitteen tyypistä ja kokonaismitoista riippuen.

Laitetta voidaan siirtää haarukkatrukin tai haarukoilla varustetun nostolaitteen avulla, mikäli laite on pakattu kuljetusalustalle. Pakkaamattomana laitteen siirtämisen yhteydessä on käytettävä ehdottomasti nostosilmukoita tai -ulokkeita (Kuva 5, sivu 8).

Laitteen varastointiin käytetyn tilan lämpötila ei saa alittaa +5°C ja sen suhteellinen kosteus ei saa ylittää 60%, kun laite varastoidaan pitkäksi aikaa (korkeintaan kaksi vuotta). Kahden vuoden varastoinnin jälkeen, rullalaakereilla varustettu tehovibraattori täytyy voidella uudelleen taulukossa ilmoitetun määrän mukaisesti (sivu 94 taulukko).

Kolmen vuoden varastoinnin jälkeen, kuulalaakereilla varustetun tehovibraattorin laakerit täytyy vaihtaa uusiin; mikäli tehovibraattoriin on asennettu rullalaakerit, puhdista laakerit vanhasta rasvasta ja vaihda rasva uuteen.



**Ole erittäin varovainen, ettei yksikkö pääse kolhiutumaan tai tärisemään liikaa siirron aikana, sillä silloin sen laakerit voivat vahingoittua.**

## 3.0 ASENNUKSEN ESIVALMISTELUT

Poista päädyssä oleva vastapainon suojakansi (Kuva 6, sivu 8) ja tarkista, että akseli pyörii vapaasti (Kuva 7, sivu 8) ennen asennusta pitkän seisokkajan jälkeen (yli 2 vuotta).

**Jokainen maadoitukseen menevä vaihe ja yksittäiset vaiheet on ehdottomasti eristettävä.**

Tämä voidaan tarkistaa käyttämällä **ankaraa koetta** noin 2,2 Kv. vaihtovirta-testijännitteellä alle viiden sekunnin ajan vaiheiden välillä ja kymmenen sekunnin ajan vaiheen ja maadoituksen välillä (Kuva 8, sivu 8). Tehovibraattori tulee toimittaa ITALVIBRAS huoltopalveluun tai itse ITALVIBRAS yhtiön tehtaalle, mikäli tämän testin tulokset eivät ole tyydyttäviä.

## 3.1 ASENNUS

**ITALVIBRAS tehovibraattorit voidaan asettaa mihin tahansa asentoon.**



**VAROITUS: MVSI-erikoissarjan 600 - 720 kierroksen tehovibraattoreita voidaan käyttää ainoastaan pystyasennossa, jolloin sen kallistuskulman ( $\alpha$  max) tulee pysytellä sivun 89 taulukossa annettujen arvojen sisäpuolella.**

Tehovibraattori tulee asentaa tukevasti täysin suoralle pinnalle (Kuva 9, sivu 8) käyttämällä pultteja (laatu 8.8 - DIN 931-933), muttereita (laatu 8.8 - DIN 934) ja aluslevyt 300HV (DIN 125/A) jotka kestävät korkeita kiristysmomentteja (Kuva 10, sivu 8). Käytä kiristykseen momenttiavainta (Kuva 10, sivu 8), joka tulee säätää "Kiristysmomentit" (sivu 113) taulukossa annettujen arvojen mukaan sivulla. Pultin läpimitta tulee valita tehovibraattorin tyyppin mukaisesti siten, että se vastaa yllä mainitussa taulukossa (alkaen sivulta 94) annettuja vaatimuksia. Tämän lisäksi on erittäin tärkeää varmistaa, että pultit on kiristetty loppuun saakka. Tämä tarkistus on erityisen tärkeää laitteen ensimmäisen käyttöönoton yhteydessä.

**Muista, että suurin osa toimintahäiriöistä ja laitteessa ilmenevistä vioista johtuu huonosta kiinnityksestä tai riittämättömästä kiristyksestä.**



**Tarkista kireydet uudelleen lyhyen toimintajakson jälkeen.**

Asennettu tehovibraattori tulee kytkeä riittävän pitkään ja paksuun teräksiseen turvakaapeliin, joka kykenee kannattamaan tehovibraattorin mikäli se jostain syystä irtoaa. Varmista, että maksimiputoama ei ylitä 15 cm (6") (Kuva 11, sivu 8).



**Varoitus:** Älä suorita hitsaustoimenpiteitä rakenteeseen silloin, kun tehovibraattori on asennettu paikoilleen ja siihen on sähkökaapeli kytkettynä. Hitsaus voi vaurioittaa käämejä tai laakereita.

### 3.1.0 Asennus konedirektiivin alaiseen koneeseen

Jos värähtelevän laitteen pitää olla konedirektiivin 2006/42/EY mukainen, suosittelemme katsomaan Vaatimustenmukaisuusvakuutusta sivulla 117, jossa on lueteltuna moottoritäryjen täyttämät vaatimukset. Erityisesti painotamme että epäkeskopainojen suojakannet on kiinnitettävä irrottamisen jälkeen. Joka tapauksessa laitevalmistajan tehtävä on huolehtia riskien arvioinnista ja pitää huolta tarpeellisista toimista.

### 3.2 SÄHKÖKYTKENTÄ (Kuva 12, sivu 8)

Tehovibraattorin ja sähköverkon välisen kytkentäkaapelin johtimen läpimitan tulee olla riittävä siten, ettei mikään johtimen virrantiheys saa ylittää 4 A/mm<sup>2</sup>. Yhtä näistä johtimista tarvitaan yksinomaan tehovibraattorin maadoitusta varten. Johtimen läpimitan tulee olla riittävä myös kaapelin pituuteen nähden, jottei jännite pääse laskemaan pitkässä kaapelissa säädöksissä mainittujen arvojen alapuolelle. Käytä myös taipuisia kaapeleita, joiden ulkoläpimita vastaa «Tekniset ominaisuudet» taulukoissa annettuja arvoja, jotta liitinalustan kaapelikenka pysyy tiukasti syöttökaapelissa.

### 3.3 KYTKENTÄKAAVIOT LIITINALUSTAN



**VAROITUS:** Liitinalustaan on asennettu tropiikkisuoja ruuvi, jonka levyssä on maadoitus-symboli (Kuva 13, sivu 8). Kytke sähkökaapelin kelta-vihreä (vihreä USA:ssa) johdin tähän ruuviin, joka toimii tehovibraattorin maadoituksen liittimenä.

Kytkentäkaaviot on sijoitettu liitinalustan sisäpuolelle. Valitse kytkettävä kytkentäkaavio arvokyltissä olevien merkkien mukaisesti.



**HUOMIO:** Tehovibraattoreissa ITV-VR vastapainojen kytkenta ja säätö riippuvat valitun taajuuden vaihteluvälistä (sivu 91).

**KAAVIO 2A** (Kuva 14, sivu 8)

- A) Alajännite
- B) Yläjännite
- C) Sähköverkko

Δ kolmio  
Y tähti

**KAAVIO 2C** (Kuva 15, sivu 9)

- A) Alajännite
- B) Yläjännite
- C) Sähköverkko

YY kaksoistähti  
Y tähti

**KAAVIO 2D** (Kuva 16, sivu 9)

- C) Sähköverkko

**KAAVIO 5A** (Kuva 17, sivu 9)

- A) Alajännite
- B) Yläjännite
- C) Sähköverkko
- E) Valvontalaitteisto

Δ kolmio  
Y tähti  
D) Termistori

**KAAVIO 5B** (Kuva 18, sivu 9)

- A) Alajännite
- B) Yläjännite
- C) Sähköverkko
- E) Valvontalaitteisto

YY kaksoistähti  
Y tähti  
D) Termistori

**KAAVIO 1A** (Kuva 19, sivu 9)

- C) Sähköverkko
  - F) Pyörintäsuunnan vaihtamiseen
- YKSIVAIHEKYTKENNÄLLE.**

**KAAVIO 1B** (Kuva 20, sivu 9)

- C) Sähköverkko
  - F) Pyörintäsuunnan vaihtamiseen
- YKSIVAIHEKYTKENNÄLLE.**

**KAAVIO 1E** (Kuva 21, sivu 9)

- C) Sähköverkko
  - F) Pyörintäsuunnan vaihtamiseen
- YKSIVAIHEKYTKENNÄLLE.**

**HUOMIO:** Yksivaihetehovibraattorit toimitetaan ilman kondensaattoria, joka tulee sijoittaa tärisemättömälle alueelle. Arvokilvessä on ilmoitettu käytettävän kondensaattorin kapasiteetti (CAP, μF), esimerkiksi luku 10 tarkoittaa, että kondensaattorin täytyy olla 10 μF suuruinen, kun taas arvo 32/12 tarkoittaa, että käynnistykseen tarvitaan 32 μF ja toimintaan 12 μF (kytkentäkaavioiden sivu 116: E-F-G-H).

### 3.4 SÄHKÖKAAPELIN KIINNITTÄMINEN TEHOVIBRAATTORIN LIITINALUSTAN

Suorita kytkeminen alla ilmoitettujen ohjeiden mukaisesti annetussa järjestyksessä. Aseta sähkökaapeli kaapelikangan läpi liitinalustan sisään (A Kuva 22, sivu 9)



Käytä kytkentään aina silmukkapaatteita (B Kuva 22, sivu 9).

Vältä johdinsäikeiden haarautumista, joka voi johtaa sähkökatkosiin tai oikosulkuihin (A Kuva 23, sivu 9).

Muista asettaa sopivat aluslevyt ennen muttereiden asettamista (B Kuva 23, sivu 9), jotta niiden löystymiseltä vältytään. Löystyminen voi aiheuttaa kytkentähäiriöitä ja vahinkoa itse laitteelle.

Älä aseta kaapelin yksittäisiä johtimia päällekkäin (Kuva 24, sivu 9).

Suorita kytkentä kaavioiden mukaan ja kiristä kaapelikenkia loppuun saakka (A Kuva 25, sivu 9).

Aseta johtimen paininlevy ja varmista, että se painaa johtimia kokonaisuudessaan. Sulje kansi tämän jälkeen ja varo, ettei tiiviste vahingoitu (B Kuva 25, sivu 9).

### 3.5 SÄHKÖKAAPELIN KIINNITTÄMINEN VERKKOON



Sähkökaapelin verkkokytkentä tulee jättää pätevän asentajan suoritettavaksi ja se tulee tapahtua käyttömaassa voimassa olevien lakien ja asetusten mukaisesti.

Tehovibraattori on ehdottomasti maadoitettava kelta-vihreää (vihreä USA:ssa) johdinta käyttämällä.

Tarkista aina, että verkon jännite ja taajuus vastaavat tehovibraattorin arvokyltin arvoja ennen sähkökytkennän suorittamista (Kuva 26, sivu 9).

Kaikkitehovibraattori täytyy kytkeä ulkoiseen suojajärjestelmään ylikuormitusta vastaan voimassa olevien asetusten mukaan.

Tehovibraattoriparia asennettaessa on tärkeää, että molemmilla on oma ulkoinen suojajärjestelmänsä ylikuormitusta vastaan ja että nämä suojat on kytketty toisiinsa siten, että jos yksi tärymoottori pysähtyy, molempiin tärymoottoreihin tuleva virta katkeaa samanaikaisesti, jotta niihin kytketyn laitteen vahingoittumiselta vältytään. (Kuva 27, sivu 10). Katso kaavioita A ja B (sivu 115), jotka ovat esimerkkeinä teho- ja ohjauspiireistä termistorilla varustettuja tehovibraattoreita käytettäessä (vakiovarusteena runkokoosta 70 lähtiennä).

Kaikki tehovibraattorit runkokoosta 70 lähtien on varustettu termistorityypillä PTC 130°C (DIN 44081-44082), johon pääsee liitinalustalta ja joka voidaan liittää tehovibraattorin suojaukseen tarkoitettuun tarkkailulaitteeseen.





**Tärkeää!** Käynnistyksen/pysäytyksen ja ylikuormitussuojien sähkölaitteistoa koskevaa lisätietoa on teknisiä tietoja, sähköisiä ominaisuuksia, nimellisvirtaa ja käynnistysvirtaa käsittelevissä kappaleissa. Valitse viiveellä varustettu sähkömagneettinen kytkin, jotta sen laukeamiselta vältytään käynnistyksen aikana silloin, kun matalissa lämpötiloissa käynnistykseen kuluu pitkä aika.

Asiakkaan pyynnöstä tärymoottori voidaan varustaa kondensoitumista estävällä lämmittimellä; lämmitintä voidaan suositella, kun ympäristön lämpötila on alle  $-20^{\circ}\text{C}$  ja käyttö on keskeytyvää korkeissa ilmastokosteuspitoisuuksissa. Se estää kondensoitumista tuotteen sisälle. Lämmittimen sähkökytkentä esitetään kaaviossa sivu 115 (C-D).

### 3.6 VIRRANSYÖTTÖ TAAJUUSMUUNTAJALLA

Kaikkiin tehovibraattoreihin voidaan syöttää virtaa taajuusmuuntajan (inverter) avulla 20Hz:stä kilvessä ilmoitettuun arvoon asti, vakiovääntömomentilla (eli Volt-Hertz-käyrän lineaarisella kehityksellä) PWM (Pulse Width Modulation) tyyppisellä muuntajalla.

ITV-VR sarjan säädettävätaajuuksiset tehovibraattorit on suunniteltu käytettäväksi taajuusmuuntajalla 100Hz:iin asti.

ITVAF sarjan kiinteätaajuuksiset tehovibraattorit on suunniteltu käytettäväksi tasavirralla jokaisen mallin teknisten yksityiskohtien mukaisesti.

## OSA 4 – Tehovibraattorin käyttö

### 4.0 TEHOVIBRAATTORIN KÄYTTÖÄ EDELTÄVÄT TARKISTUKSET



**VAROITUS:** Jätä tarkistukset pätevien henkilöiden suoritettaviksi. Irrota tehovibraattori sähköverkosta suojaosien irrotus- ja asetustoimenpiteiden ajaksi (liitinkotelon kansi ja vastapainojen kansi).

#### Virrankulutuksen tarkistus.

- Poista liitinalustan kansi.
- Kytke tehovibraattorin virta päälle.
- Tarkista ampeerimetrista pihmittaria käyttämällä (Kuva 28, sivu 10) ettei minkään vaiheen absorboima sähkövirta ylitä arvokyllissä annettuja arvoja.



**HUOMIO:** Vältä koskemasta äläkä anna muiden koskea jännitteellisiin osiin kuten esim. liitinalustaan.

#### Mikäli näin ei ole

- Tarkista, että järjestelmän tärinän eristys ja tukirakenne vastaavat käyttöön liittyviä vaatimuksia.
- Vähennä värähtelylaajuutta (täryvoimaa) vastapainoja säätämällä, kunnes virrankulutus vastaa arvokyllin arvoa.



Muista käyttää tehovibraattoria ainoastaan lyhyitä aikoja säätöjen suorittamisen yhteydessä, jotta laitteelle tai sen rakenteeseen kohdistuvilta vaurioilta vältytään, mikäli vikoja ilmenee.

Sulje kansi lopullisesti tarkistuksen jälkeen.

Erikoissarjan MVSİ-MP (600 - 720 kierrosta/min) mallit on varustettu pysyvällä magneettilaitteella, joka takaa tehovibraattorin pysähtymisen vastapainojen ollessa ajoitettuna.

#### Pyörintäsuunnan tarkistus:

Suorita seuraavat toimenpiteet laitteille, joiden pyörintäsuunta on tarkistettava (B Kuva 29, sivu 10).

- Poista vastapainojen kansi (A Kuva 29, sivu 10);
- Käytä suojalaseja;
- Syötä sähkövirtaa tehovibraattoriin lyhyen aikaa;



**HUOMIO:** varmista tässä vaiheessa, ettei kukaan pääse koskemaan tai loukkaannu pyörivien epäkeskopainojen vuoksi.

- Vaihda tarvittaessa pyörintäsuuntaa liitinalustan kytkentöjä vaihtamalla. Katkaise tehovibraattoriin tuleva sähkövirta ennen tämän toimenpiteen suorittamista.
- Aseta kansi uudelleen takaisin ja varmista, että tiivisteet (OR) kiinnittyvät oikein paikoilleen. Kiristä kiinnitysruuvit.

### 4.1 TÄRINANVOIMAKKUUDEN SÄÄTÖ



**VAROITUS:** Jätä tämä toimenpide ainoastaan pätevien henkilöiden suoritettavaksi, jolloin sen yhteydessä sähkövirta on katkaistava.

- Tärinan voimakkuuden säätämiseksi vastapainojen kansi on poistettava.
- Painon säätöön viitataan myös terminaalikotelon esitteessä ja sivulla 92-93 annetuissa ohjeissa.
- Vastapainot on säädettävä ehdottomasti samaan asentoon akselin kummassakin päässä (Kuva 30, sivu 10). Vastapainojen tarkan säädön mahdollistamiseksi tehovibraattorin varustettu patentoidulla järjestelmällä, joka estää säädettävän vastapainon kääntämisen vääriin suuntaan (Kuva 31, sivu 10).
- Irrota ruuvit tai kiinnitysmutterit liikkuvasta vastapainosta (Kuva 32, sivu 10). Akselin molempiin päihin sijoitetut säädettävät vastapainot on asetettava siten, että prosenttiasteikolle saadaan sama arvo. Ainoastaan erikoislaitteissa ja erikoistoimintaan valmistetuissa laitteissa tehovibraattorin molemmille puolille asetetut vastapainot voidaan säätää eri arvoille.
- MVSİ-TS ja MVSİ-ACC sarjojen tehovibraattoreiden säätö tulee suorittaa kuten sarjan MVSİ vastaaville moottoreille.
- Kiristä momenttiavaimella (Kuva 33, sivu 10) kiinnitysruuvit ja mutteri sen jälkeen, kun epäkeskopaino on asetettu haluttuun arvoon. Toista sama toimenpide vastakkaiselle painolle (kiristysmomentti selviää "Tehovibraattorin elementtien kiinnitysruuvien vääntömomentit" – taulukosta sivu 113).



**HUOMIO:** Kaikille ITV-VR tehovibraattoreille, vastapainojen säätö (kiinteiden vastapainojen määrä  $N_f$ puolellaan, säädettävien epäkeskopainojen määrä  $N_r$ puolellaan säädettävien vastapainojen maksimisäätö prosentteissa  $P_{max}\%$ ) sekä liitinalustan sisällä suoritettu kytkentä (tähti Y tai kolmio  $\Delta$ ) riippuvat halutusta taajuuskentasta (Hz) – sivu 91 (katso liitinalustan sisällä olevaa kytkentäkaavioiden ohjetta). Ota yhteyttä Italvibrasin tekniseen huoltoon näistä poikkeavissa säädöissä.

- Aseta kannet paikoilleen sen jälkeen kun toimenpide on suoritettu molemmille puolille. Käytä kiinnitykseen samoja ruuveja ja aluslevyjä ja varmista, että tiivisteet menevät oikein paikoilleen.

### 4.2 TEHOVIBRAATTORIN KÄYNNISTYS JA PYSÄYTTÄMINEN KÄYTÖN AIKANA

Laitteen käynnistyksen tulee tapahtua vain ja ainoastaan asettamalla sähkökatkaisin ON-asentoon (verkkovirtaan kytkeminen).

**Tehovibraattori toimii.**

Laitteen sammuttaminen tulee tapahtua vain ja ainoastaan asettamalla sähkökatkaisin OFF-asentoon (verkkovirrasta pois kytkeminen).

## OSA 5 – Tehovibraattorin huolto

ITALVIBRAS tehovibraattorit eivät kaipaa mitään erityistä huoltoa.



Tehovibraattorin osiin saavat koskea ainoastaan valtuutetut teknikot.

**Odota, että tehovibraattorin lämpötila on laskenut alle  $+40^{\circ}\text{C}$  ennen huoltotoimenpiteiden aloittamista ja varmista, ettei laitetta ole kytketty sähköverkkoon.**

**Käytä ainoastaan alkuperäisiä ITALVIBRAS varaosia, mikäli joudut vaihtamaan laitteen osia.**

## 5.0 LAAKEREIDEN VAIHTO

Suosittellemme vaihtamaan molemmat laakerit, vaikka vain toinen olisi vahingoittunut – tavallisesti toinenkin laakeri rikkoutuu lyhyen ajan kuluessa. Korjauksen yhteydessä on tarkastettava kaikkien osien kunto ja ne on vaihdettava tarvittaessa.

Kytke tärymoottori irti sähköverkosta, irrota se laitteesta, poista päätykannet ja O-renkaat (kuva 37, sivu 11), merkitse epäkeskopainojen asento ja irrota ne (kuva 38, sivu 11) ja akselikiilat.

### 5.0.1 Runkokoot 00-01-10AF10-20-30 & 35-40-50 (6, 8, 10, 12 napaiset)

Näissä tärymoottoreissa on suojatut ja kestovoidellut kuulalaakerit. Irrota laakereiden seeger renkaat laakerilaipoista (runkokoot 35-40-50 ilman seeger renkaita). Paina akselia yhdeltä puolelta (kuva 34, sivu 10). Akseli irtoaa toisen laakerin kanssa yhdessä ja toinen laakeri jää laakerilaippaansa. Poista laakerit akselista ja laakerilaipasta.

Tarkasta laakerisovitteet laakerilaipasta ja akselista. Mikäli ne ovat kuluneet, laakerilaippa tai akselikokoonpano täytyy uusiksi. Käytä uusia alkuperäisiä kuulalaakereita.

Toinen uusi laakeri asetetaan laakerikiilpeen huomioiden, että se jää juuri seeger renkaan uran taakse, ja kiinnitetään seeger rengas. HUOM! Akseli ei ole symmetrinen: toisella päässä on liukusovite ja toisessa päässä puristusovite. Toinen laakeri painetaan kiinni akselille puristusovitepuolelle. (kuva 35, sivu 10). Työnnä akseli moottorin rungon läpi (kuva 35, sivu 10) ja paina akseli perille.

Kiinnitä toisen pään seeger rengas laakerilaippaan. Pyöritä akselia käsin ja varmista, että se pyörii vapaasti ilman aksiaalista välystä. Asenna epäkeskopainot akselikiiloineen ja säädä painot merkittyyn asentoon, laita O-renkaat ja päätykannet paikoilleen.

### 5.0.2 Runkokoot AF 30-AF33 & 35-40-50 (2,4 napaiset)...kokoon 120 asti

Näissä tärymoottoreissa on ITALVIBRASin tehtaalla voidellut rullalaakerit. Rullalaakerit koostuvat akselilla olevasta sisärenkaasta ja laakerilaipassa olevasta ulkorenkaasta. Runkokoot 105, 110 ja 120, poista labyrinttiivisteet akselilta (kuva 39, sivu 11).

Poista laakerilaippa rungosta kahden kierreleijän avulla (kuva 40, sivu 11). Vedä akseli ulos (kuva 41, sivu 11) ja sitten irrota toinen laakerilaippa samalla tavalla kuin ensimmäinen. Poista lukkorengas molemmista laakerilaipoista ja paina ulos laakerin osat ulosvetoreikien avulla (kuva 42, sivu 11).

Tyypillä MVS1 10/13000-S02, rungoilla 110 ja 120 ei ole lukkorengasta vaan 4 –6 kiinnitysruuvia laakereille. Irrota molemmat sisärenkaat akselilta käyttäen ulosvetäjää (kuva 43, sivu 11).

Puhdista kaikki osat vanhasta rasvasta.

Tarkasta laakereiden sovitepinnat laakerilaipasta ja akselista. Mikäli laippa ja/tai akseli ovat kuluneita, korvaa ne uusilla.

Kuumenna uudet sisärenkaat ja paina ne akselille, paina ulommat renkaat laakerilaippoihin tiivisterenkaineen ja kiinnitä lukkorenkaat tai ruuvit.

Laakereita (sisä- ja ulkokehä) asennettaessa on huomioitava, että ne asetuvat pesissään pohjaan asti.

Sivele uutta rasvaa (katso tyyppi kappaleesta 5.1) ”Tekniset ominaisuudet” taulukosta (sivut 94-102) ilmoitettu määrä levittäen sitä syvälle laakerin sisään antaen rasvan tunkeutua vieriviin osiin.

Täytä tiivisterenkaiden ja laakereiden väliset kammiot puoliksi rasvalla.



**HUOMIO. Varo rasvan likaantumista, ulkoiset partikkelit saattavat lyhentää laakerin elinikää merkittävästi.**

Laita vähän rasvaa laakerilaipan ulkokehälle ja rungon vastakehälle helpottamaan laakerilaipan asennusta. Laita myös vähän rasvaa laakereiden sisärenkaisiin.

Asenna ensimmäinen laakerikiilpi runkoon puristinta käyttäen tai kiinnitysruuvien kierreleijän avulla käyttäen pitempiä ruuveja. Pidä huoli, että laippa on koko ajan kohtisuorassa rungon suhteen.

Asenna akseli runkoon varoen koskemasta käämittyyn staattoriin



Asenna toinen laakerilaippa runkoon pitäen sitä koko ajan kohtisuorassa akselin suhteen, muuten rullalaakeri saattaa vahingoittua (kuva 39, sivu 11).

Runkokoot 105, 110, 120, kokoa labyrinttiivisteet ja kiinnitä ne LOCTITE 200M:n avulla akseliin.

Kokoa ja kiinnitä epäkeskopainot kiiloineen aikaisemmin merkittyyn asentoon ja asenna päätykannet tiivisteineen.

Huomioi, että tiivisteet ovat asetettuina pesissään. Tarkasta tiivisteiden kunto tässä vaiheessa ja uusi ne tarvittaessa.

Käännä akselia käsin ja varmista, että sen akselivälitys on 0,5 ja 1,5 mm välillä.



**HUOMIO: Suosittelemme kaikkien poistettujen ruuvien ja jousialuslevyjien vaihtamista aina yllä mainittujen huoltotoimenpiteiden suorituksen yhteydessä. Suorita ruuvien kiristys momenttiavainta käyttämällä.**

## 5.1 VOITELU

**Kaikki laakerit on voideltu oikeintehovibraattorin kokoonpanossa.**

**Tärymoottorit, joissa on pallomaiset kuulalaakerit** (laakerityyppi, joka on merkitty sivulta 94 jokaiselle värähtelytyypille), on voideltu koko eliniän ajan.

**Tärymoottoreissa, joissa käytetään rullalaakereita**, käyttäjä voi valita kahdesta vaihtoehdosta:

- ei voiteluaineen lisäystä (FOR-LIFE-järjestelmä): valinta on suositeltavaa vain kevyessä käytössä tai tapauksissa, joissa uudelleen voitelu on mahdotonta, liian kallista tai epäluotettavaa;

- lisää voiteluainetta laakereihin rasvanippojen kautta (UNI7663A, DIN71412A) oheisia voiteluaineita käyttäen:

- 3000 rpm tai korkeampi: KLUEBER-tyyppi ISOFLEX NBU 15;

- 1800 rpm tai alhaisempi: KLUEBER-tyyppi STABURAGS NBU 8 EP.

Teknisessä mielessä laakerien pisin käyttöikä saavutetaan lisäämällä oikeaa voiteluainetta, oikea määrä, ohessa esitetyn lisäysvälin mukaisesti. Huomio, että liiallinen voitelu voi johtaa lämpötilan nousuun ja voiteluaineen ennenaikaiseen ikääntymiseen.

Suuntaa-antavana voiteluaineen lisäysvälinä voidaan käyttää seuraavaa:

- ympäristön lämpötilan ollessa  $Ta \leq +20^{\circ}C$  (**keskimääräinen lämpötila tärymoottorin läheisyydessä**) on suositeltavaa lisätä voiteluainetta se määrä ja sitä tuntimäärää noudattaen mitä taulukossa 94 on esitetty.

- ympäristön lämpötilan ollessa  $Ta + 20^{\circ}C < Ta \leq +30^{\circ}C$ , on suositeltavaa lisätä voiteluainetta se määrä mitä taulukossa 94 on esitetty, mutta tihennetyin välein (alkuperäinen lisäysväli x 0,65).

- ympäristön lämpötilan ollessa  $Ta + 30^{\circ}C < Ta \leq +40^{\circ}C$ , on suositeltavaa lisätä voiteluainetta se määrä mitä taulukossa 94 on esitetty, mutta tihennetyin välein (alkuperäinen lisäysväli x 0,5).

Esimerkki:

MVS1 15/3810-S02 50 Hz  $Ta = +20^{\circ}C$ : voiteluaineen lisäys 26 g. 4000 tunnin välein.

MVS1 15/3810-S02 50 Hz  $Ta = +30^{\circ}C$ : voiteluaineen lisäys 26 g. 2600 tunnin välein (4000x0,65).

MVS1 15/3810-S02 50 Hz  $Ta = +40^{\circ}C$ : voiteluaineen lisäys 26 g. 2000 tunnin välein (4000x0,5).

**Esitetyt voiteluaineen lisäysvälit ovat vain suuntaa-antavia perustuen teoreettisiin laskelmiin määrittelyissä keskimääräisissä olosuhteissa ja tästä syystä eivät välttämättä päde kaikkiin sovelluksiin.**

**Italvibras on valmis antamaan suosituksen kuhunkin sovellukseen parhaiten sopivaksi voiteluaineen lisäysväliksi.**

Erikoiskäytöissä ota yhteyttä ITALVIBRAS yhtiöön, joka on kuitenkin aina palveluksessanne parhaimman mahdollisen erikoiskäyttöön soveltuvan voitelun saavuttamiseksi.



**Älä sekoita rasvoja keskenään, vaikka niiden ominaisuudet olisivatkin samat. Liian suuri määrä rasvaa aiheuttaa laakereiden ylikuumenemistä, jonka seurauksena sähköä kuluu enemmän.**

**Noudata laitteen käyttömaassa voimassa olevia tehovibraattoreiden huollossa ja puhdistuksessa käytettyjen tuotteiden hävitykseen ja käyttöön liittyviä luonnonsuojelulakeja ja asetuksia, kuten myös näiden tuotteiden valmistajien antamia ohjeita.**

**Noudata laitteen käyttömaassa voimassa olevia saasteentorjuntalakeja, mikäli laite romutetaan.**

**Haluamme muistuttaa lopuksi, että valmistaja on aina käytettävissänne laitetta koskevissa kysymyksissä tai varaosia tilattaessa.**

## 5.2 VARAOSAT

Tilatessasi varaosia ilmoita aina seuraavat tiedot:

- Tehovibraattorin tyyppi (TYPE löytyy kyltistä).
- Tehovibraattorin sarja (SERIE löytyy kyltistä).
- Sarjanumero (SERIAL NO. löytyy kyltistä).
- Jännite ja taajuus (VOLT- ja HZ- arvot löytyvät kyltistä).
- Varaosan koodi (löytyy varaosataulukosta, joka alkaa sivulta 103) ja tarvittava määrä.
- Tarkka toimitusosoite ja kuljetustapa.

ITALVIBRAS vapautuu kaikesta virheellisesti lahetettyjen osien lahetamisesta koituvasta vastuusta, mikäli varaosapyyntö oli epaselvä tai epatydellinen.

## ΠΕΡΙΕΧΟΜΕΝΑ

<b>ΚΕΦΑΛΑΙΟ 1:</b> Περιγραφή και κύρια χαρακτηριστικά .....	71
1.0 Παρουσίαση .....	71
1.1 Εγγύηση .....	71
1.2 Αναγνώριση .....	71
1.3 Περιγραφή του δονητή .....	71
1.4 Περιγραφή χρήσης του δονητή .....	71
1.5 Τεχνικά χαρακτηριστικά .....	71
<b>ΚΕΦΑΛΑΙΟ 2:</b> Κανονισμοί ασφαλείας .....	71
2.0 Ασφάλεια .....	71
2.1 Γενικοί κανονισμοί ασφαλείας .....	72
<b>ΚΕΦΑΛΑΙΟ 3:</b> Μετακίνηση και εγκατάσταση .....	72
3.0 Πριν την εγκατάσταση .....	72
3.1 Εγκατάσταση .....	72
3.1.0 Εγκατάσταση σε ένα θέμα μηχάνημα της οδηγίας MD .....	73
3.2 Ηλεκτρική σύνδεση .....	73
3.3 Σχεδιαγράμματα σύνδεσης πίνακα ακροδεκτών .....	73
3.4 Σταθεροποίηση του καλωδίου τροφοδοσίας του πίνακα ακροδεκτών του δονητή .....	73
3.5 Σταθεροποίηση του καλωδίου τροφοδοσίας στο δίκτυο .....	73
3.6 Τροφοδοσία με βαρίστορ συχνότητας .....	74
<b>ΚΕΦΑΛΑΙΟ 4:</b> Χρήση του δονητή .....	74
4.0 Έλεγχοι πριν την χρήση του δονητή .....	74
4.1 Ρύθμιση της έντασης των δονήσεων .....	74
4.2 Εκκίνηση και σταμάτημα του δονητή κατά την διάρκεια της χρήσης .....	74
<b>ΚΕΦΑΛΑΙΟ 5:</b> Συντήρηση του δονητή .....	74
5.0 Αντικατάσταση κουζινέτων .....	75
5.1 Λίπανση .....	75
5.2 Ανταλλακτικά .....	76
<b>ΠΙΝΑΚΕΣ: Ηλεκτρομηχανικά χαρακτηριστικά - Διαστάσεις</b>	
Εικόνες αναφοράς για την εκτέλεση .....	77-80
Πίνακες .....	81-91
Ρύθμιση γειώσεων και στοιχεία στα κουζινέτα / λίπανση .....	92-102
Πίνακες για ανταλλακτικά .....	103-108
Περιγραφή ανταλλακτικών .....	109-112
Ζεύγη σύσφιξης .....	113
<b>ΔΗΛΩΣΗ ΕΝΣΩΜΑΤΩΣΗΣ ΗΜΙΤΕΛΩΝ ΜΗΧΑΝΗΜΑΤΩΝ .....</b>	<b>117</b>
<b>Δήλωση πιστότητας ΕΚ .....</b>	<b>119</b>
<b>Πιστοποιητικά ATEX/IECEx .....</b>	<b>123</b>

## ΚΕΦΑΛΑΙΟ 1 - Περιγραφή και κύρια χαρακτηριστικά

## 1.0 ΠΑΡΟΥΣΙΑΣΗ

Αυτό το εγχειρίδιο αναφέρει πληροφορίες, και όσα είναι αναγκαία για την γνώση, εγκατάσταση, την καλή χρήση και την κανονική συντήρηση των Δονητών Σειράς **MVSI, M3, ITV-VR, ITVAF** που κατασκευάστηκαν από την **Italvibras Giorgio Silingardi S.p.a.** στο Fiorano (Modena) Ιταλία. Όσα αναφέρονται δεν αποτελούν μια ολοκληρωμένη περιγραφή των διαφόρων οργάνων ούτε μια λεπτομερή έκθεση της λειτουργίας τους, όμως ο χρήστης θα βρει ότι είναι χρήσιμο να γνωρίζει για μια σωστή εγκατάσταση, μια καλή χρήση με ασφάλεια και για μια σωστή φύλαξη του δονητή. Από την τήρηση όσων περιγράφονται, εξαρτάται η κανονική λειτουργία, η διάρκεια και η οικονομία της λειτουργίας του δονητή. Η ελλιπής τήρηση των περιγραφόμενων περιγραφών σε αυτό το εγχειρίδιο, η αμέλεια και μια κακή και ακατάλληλη χρήση του δονητή, μπορούν να αποτελέσουν την αιτία της ακύρωσης από μέρος της **ITALVIBRAS**, της εγγύησης που δίνει στον δονητή και ελέγξτε ότι:

- Η συσκευασία, εάν προβλέπεται, δεν είναι σε τόσο κακή κατάσταση που να έχει προκαλέσει βλάβη ο δονητής,
  - Η προμήθεια αντιστοιχεί στα χαρακτηριστικά της παραγγελίας (βλέπετε όσα γράφονται στο Έγγραφο Μεταφοράς);
  - Δεν υπάρχουν εξωτερικές ζημιές στον δονητή.
- Στην περίπτωση που το εμπόρευμα που σας προμηθεύτηκε δεν αντιστοιχεί στην παραγγελία ή υπάρχουν εξωτερικές ζημιές στον δονητή πληροφορήστε αμέσως, λεπτομερώς, και τον μεταφορέα και την **ITALVIBRAS** ή τον αντιπρόσωπο της περιοχής.

Η **ITALVIBRAS**, είναι πάντως την διάθεση σας για να σας εξασφαλίσει μια άμεση και σωστή τεχνική βοήθεια και ότι είναι αναγκαίο για μια καλή λειτουργία και να εξασφαλίσετε την μέγιστη επίδοση του δονητή

## 1.1 ΕΓΓΥΗΣΗ

Ο κατασκευαστής, εκτός αν δηλώνεται διαφορετικά στο συμβόλαιο πώλησης, εγγυάται για τα προϊόντα του για 12 μήνες μετά την παράδοση. Αυτή η

εγγύηση ισχύει μόνο για την δωρεάν επιδιόρθωση ή την αντικατάσταση αυτών των μερών, που μετά από μια προσεκτική εξέταση που γίνεται από το τεχνικό γραφείο της Κατασκευαστικής Εταιρείας, είναι ελαττωματικά. Η εγγύηση, εκτός από κάθε ευθύνη από άμεσες ή έμμεσες βλάβες, θεωρείται περιορισμένη στα μόνα υλικά ελαττώματα και δεν ισχύει σε περίπτωση που τα μέρη έχουν ήδη αποσυναρμολογηθεί, αλλοιωθεί ή επισκευαστεί εκτός του εργοστασίου. Παραμένουν εκτός εγγύησης οι βλάβες που προέρχονται από αμέλεια, αφροντισιά, κακή χρήση και ακατάλληλη χρήση του δονητή ή από εσφαλμένες μανούβρες του χειριστή και λανθασμένη εγκατάσταση. Η αφαίρεση των συσκευών ασφαλείας, με τις οποίες ο δονητής είναι εφοδιασμένος, θα προκαλέσει την αυτόματη έκπτωση της εγγύησης της Κατασκευαστικής Εταιρείας. Η εγγύηση εκπίπτει και όταν χρησιμοποιηθούν μη γνήσια ανταλλακτικά. Η αποστολή του εξοπλισμού που είναι ακόμα υπό εγγύηση γίνεται πάντα με έξοδα του πελάτη.

## 1.2 ΑΝΑΓΝΩΡΙΣΗ

Ο αριθμός μητρώου του δονητή είναι τυπωμένος στην ειδική πινακίδα αναγνώρισης (6 Εικ. 1, σελ.8). Αυτή η πινακίδα, εκτός από τα άλλα στοιχεία, αναφέρει:

**A) Τύπος του δονητή,**

**B) Αριθμός σειράς,**

**Γ) Αριθμός μητρώου.**

Αυτά τα στοιχεία θα πρέπει να αναφέρονται πάντα για ενδεχόμενες παραγγελίες ανταλλακτικών και επεμβάσεων τεχνικής βοήθειας.

## 1.3 ΠΕΡΙΓΡΑΦΗ ΤΟΥ ΔΟΝΗΤΗ

Ο δονητής κατασκευάστηκε σύμφωνα με όσα προβλέπονται από τους ισχύοντες κανονισμούς που καθορίστηκαν από την Ευρωπαϊκή Κοινότητα, και ιδιαίτερα με:

- Κλάση μόνωσης F;
- Τροπικαλισμός του περιβλήματος
- Μηχανική προστασία IP66 (EN 60529), προστασία κατά των κρούσεων IK08 (EN 50102);
- Επιτρεπόμενη Θερμοκρασία περιβάλλοντος για την εξασφάλιση των αναφερόμενων επιδόσεων - 20°C ÷ + 40°C;
- Ηλεκτρική κατασκευή σύμφωνα με τον Κανονισμό EN 60034-1;
- Θόρυβος αέρα που μετριέται σε ελεύθερο χώρο ≤ 70 dB (A) sec. IEC.

Περιγραφή Εικ. 1 (σελ.8):

- 1 Πιεστής καλωδίου για την είσοδο του ηλεκτρικού καλωδίου τροφοδοσίας,
- 2 Σώμα δονητή/Σασι,
- 3 Καπάκι γειώσεων,
- 4 Ποδαράκια στήριξης και σταθεροποίησης,
- 5 Στήριγμα γαντζώματος για την ανύψωση και ασφάλεια,
- 6 Πινακίδα αναγνώρισης.

## 1.4 ΠΡΟΟΡΙΣΜΟΣ ΧΡΗΣΗΣ ΤΟΥ ΔΟΝΗΤΗ

Οι δονητές που αναφέρονται στο παρόν εγχειρίδιο σχεδιάστηκαν και κατασκευάστηκαν για ειδικές ανάγκες και σχετικές χρήσεις σε δονούμενες μηχανές. Αυτός ο δονητής, δεν μπορεί να τεθεί σε λειτουργία πριν η μηχανή, στην οποία θα ενσωματωθεί, δηλωθεί πιστοποιημένη σύμφωνα με τις διατάξεις του Κανονισμού 2006/42/ΕΚ και επακόλουθες τροποποιήσεις. Στο πλαίσιο της οδηγίας 2006/42/ΕΚ **MVSI** δονητές, **M3, ITVAF, ITV-VR** στον ορισμό της "ημιτελής μηχανήμα". Η χρήση αυτού για χρήσεις διαφορετικές από αυτές που προβλέπονται και που δεν τηρούν όσα περιγράφονται σε αυτό εδώ το εγχειρίδιο, εκτός ότι θεωρούνται ακατάλληλες, απαγορεύονται, και απαλλάσσουν την Κατασκευαστική Εταιρεία από κάθε ευθύνη έμμεση ή άμεση.

## 1.5 ΤΕΧΝΙΚΑ ΧΑΡΑΚΤΗΡΙΣΤΙΚΑ

Για τα «Τεχνικά Χαρακτηριστικά» του κάθε δονητή, βλέπετε πίνακες προδιαγραφών από την σελ.77.

## ΚΕΦΑΛΑΙΟ 2 - Κανονισμοί ασφαλείας

## 2.0 ΑΣΦΑΛΕΙΑ



Σας συνιστούμε να διαβάσετε πολύ προσεκτικά αυτό το εγχειρίδιο και ιδιαίτερα τους κανονισμούς ασφαλείας, δίνοντας μεγάλη προσοχή στις εργασίες αυτές που είναι ιδιαίτερα επικίνδυνες.

**Η Κατασκευαστική Εταιρεία δεν φέρει καμιά ευθύνη σε περίπτωση**



ελλιπούς τήρησης των κανονισμών ασφαλείας και πρόληψης ατυχημάτων που περιγράφονται παρακάτω. Δεν φέρει επίσης ευθύνη για τις ζημιές που προκαλούνται από τον δονητή ή από τις τροποποιήσεις που εκτελέστηκαν χωρίς εξουσιοδότηση.



**Δώστε προσοχή στο σήμα κινδύνου που βρίσκεται στο εγχειρίδιο, αυτό προηγείται της σήμανσης ενός ενδεχομένου κινδύνου.**

## 2.1 ΓΕΝΙΚΟΙ ΚΑΝΟΝΕΣ ΑΣΦΑΛΕΙΑΣ

Κατά την χρήση εξοπλισμού με ηλεκτρική λειτουργία, είναι αναγκαίο να υιοθετήσετε τις κατάλληλες προφυλάξεις ασφαλείας για την μείωση του κινδύνου από πυρκαγιά, ηλεκτροπληξία και βλάβες σε άτομα. Γι' αυτό πριν χρησιμοποιήσετε τον δονητή, διαβάστε προσεκτικά και μάθετε τους παρακάτω κανονισμούς ασφαλείας. Μετά την ανάγνωση, φυλάξτε με φροντίδα το παρόν εγχειρίδιο.

- Κρατήστε καθαρή και τακτοποιημένη την περιοχή εργασίας. Περιοχές και περιβάλλοντα που βρίσκονται σε ακαταστασία ευνοούν τα ατυχήματα.
  - Πριν αρχίσετε την εργασία, ελέγξτε την τέλεια κατάσταση του δονητή και της ίδιας της μηχανής στην οποία ενσωματώθηκε. Ελέγξτε την κανονική λειτουργία και ότι δεν υπάρχουν στοιχεία που έχουν υποστεί βλάβες ή που να είναι σπασμένα. Τα μέρη που θα βρεθούν με βλάβες ή σπασμένα θα πρέπει να επιδιορθωθούν ή να αντικατασταθούν από ειδικευμένο και εξουσιοδοτημένο προσωπικό.
  - Εάν επιδιορθώσετε ή δώσετε προς επιδιόρθωση το δονητή από προσωπικό που δεν είναι εξουσιοδοτημένο από την Κατασκευαστική Εταιρεία, σημαίνει, εκτός ότι εκπίπτει η εγγύηση, ότι θα εργαστείτε με μη σίγουρους εξοπλισμούς και ενδεχομένως επικίνδυνους.
  - Μην αγγίζετε τον δονητή κατά την διάρκεια της λειτουργίας.
  - Οποιοσδήποτε τύπος εξέτασης, έλεγχου, καθαρισμού, συντήρησης, αλλαγής και αντικατάστασης των κομματιών, θα πρέπει να γίνεται με τον δονητή και την μηχανή σβηστοί με το φως βγαλμένο από την πρίζα (Εικ. 2, σελ.8).
  - Απαγορεύεται ρητά να ακουμπήσουν ή να χρησιμοποιούν τον δονητή τα παιδιά ή ξένα άτομα, άπειρα ή σε μη καλές συνθήκες υγείας.
  - Ελέγξτε ότι η εγκατάσταση τροφοδοσίας είναι πιστοποιημένο σύμφωνα με τους κανονισμούς.
  - Κατά την εγκατάσταση βεβαιωθείτε ότι το καλώδιο τροφοδοσίας είναι πολύ ευέλικτου τύπου και βεβαιωθείτε ότι η γείωση είναι συνδεδεμένη (Εικ. 3, σελ.8).
  - Ελέγξτε ότι ο ρευματολήπτης είναι κατάλληλος και τηρεί τους κανονισμούς με ενσωματωμένο αυτόματο διακόπτη προστασίας.
  - Μια ενδεχόμενη πρόεκταση του ηλεκτρικού καλωδίου θα πρέπει να έχει ρευματολήπτες /πρίζες και καλώδιο με γείωση όπως προβλέπεται από τους κανονισμούς.
  - Μην σταματάτε ποτέ τον δονητή αφαιρώντας το ρευματολήπτη από την πρίζα ρεύματος και μην χρησιμοποιείτε το καλώδιο για να αφαιρέσετε τον ρευματολήπτη από την πρίζα.
  - Ελέγξτε κάθε τόσο την καλή κατάσταση του καλωδίου. Αντικαταστήστε το εάν δεν είναι σε καλή κατάσταση. Αυτή η εργασία θα πρέπει να εκτελείται μόνο από ικανά και εξουσιοδοτημένα άτομα.
  - Χρησιμοποιείτε μόνο επιπρεπτά και σημειωμένα καλώδια πρόεκτασης.
  - Προφυλάξτε το καλώδιο από τις υψηλές θερμοκρασίες, τα λιπαντικά τις αιχμές. Αποφύγετε επίσης τυλίγματα και κόμπους του καλωδίου.
  - Μην αφήνετε να ακουμπούν το καλώδιο, με το ρευματολήπτη εισαγόμενο, σε παιδιά και ξένους.
  - Εάν η εισαγωγή του δονητή σε μια μηχανή είναι αιτία υπέρβασης του ακουστικού επιπέδου, που καθορίζεται από τους ισχύοντες κανονισμούς στη Χώρα χρήσης, είναι αναγκαίο να προμηθευτούν οι χρήστες με κατάλληλου τύπου ακουστικά, για την προστασία της ακοής.
  - Ακόμα και αν οι δονητές είναι σχεδιασμένοι για την λειτουργία σε χαμηλές θερμοκρασίες, σε χώρους ιδιαίτερα ζεστούς η θερμοκρασία των δονητών μπορεί να φτάσει σε υψηλές θερμοκρασίες που προέρχονται από το ίδιο το περιβάλλον.
- Περιμένετε έτσι την ψύξη πριν επέμβετε στον δονητή (εικ. 4, σελ.8).**
- Θα πρέπει να χρησιμοποιούνται μόνο τα εξουσιοδοτημένα εργαλεία που περιγράφονται στις οδηγίες χρήσης ή που αναφέρονται στους καταλόγους της Κατασκευαστικής Εταιρείας. Η μη τήρηση αυτών των συστάσεων σημαίνει ότι εργάζεστε με μη ασφαλή εργαλεία και ενδεχομένως επικίνδυνα.
  - **Οι επισκευές θα πρέπει να εκτελούνται από εξουσιοδοτημένο προσωπικό από την Κατασκευαστική Εταιρεία. Η Κατασκευαστική Εταιρεία είναι πάντως στην διάθεση σας για να εξασφαλίσει την άμεση και προσεκτική τεχνική βοήθεια και ότι άλλο μπορεί αν χρειαστεί για μια καλή λειτουργία και την μέγιστη επίδοση του δονητή.**
  - Σε περίπτωση δονητών χωρίς καπάκι γειώσεων (όπως αυτές που ελέγχονται στην σελ.89) ο χρήστης θα πρέπει να εμποδίσει την επαφή με άτομα ή ξένα σώματα με τις έκκεντρες γειώσεις κατά την διάρκεια της λειτουργίας.

## ΚΕΦΑΛΑΙΟ 3 - Μετακίνηση και εγκατάσταση

Ο δονητής μπορεί να σας προμηθευτεί χωρίς συσκευασία ή παλέτα σύμφωνα με τον τύπο και τις διαστάσεις.

Για την μετακίνηση της ομάδας εάν είναι σε παλέτα, χρησιμοποιήστε ένα φορείο ανύψωσης ή έναν μεταφορέα με διχάλα, εάν είναι χωρίς συσκευασία χρησιμοποιήστε αποκλειστικά τα στηρίγματα ή υποδοχές ανύψωσης (Εικ. 5, σελ.8).

Εάν ο δονητής θα πρέπει να αποθηκευτεί για πολύ χρόνο (έως το πολύ μέχρι δύο χρόνια), το περιβάλλον αποθήκευσης θα πρέπει να είναι σε θερμοκρασία περιβάλλοντος μη κατώτερη των +5°C και με μια σχετική υγρασία που δεν ξεπερνά το 60%. Μετά από δύο χρόνια αποθήκευσης, για τους δονητές με κουζινέτα με κυλίνδρους θα πρέπει να προχωρήσετε γρασάρισμα σύμφωνα με την ποσότητα επαναλίπανσης στον πίνακα της σελ.94.

Μετά από τρία χρόνια αποθήκευσης, για τους δονητές με κουζινέτα με σφαίρες θα πρέπει να αντικαταστήσετε όλα τα κουζινέτα, για δονητές με κουζινέτα με κυλίνδρους θα πρέπει να αφαιρέσετε το παλιό γράσο και να το αντικαταστήσετε με καινούργιο.



**Κατά την μετακίνηση της ομάδας δώστε μεγάλη προσοχή έτσι ώστε να μην υποστεί κρούσεις ή δονήσεις και έτσι να αποφευχθούν βλάβες στα κουζινέτα.**

## 3.0 ΠΡΙΝ ΤΗΝ ΕΓΚΑΤΑΣΤΑΣΗ

Πριν την εγκατάσταση, εάν ο δονητής έχει μείνει στην αποθήκη για πολύ καιρό (πέραν των 2 ετών), αφαιρέστε ένα από τα δύο παλιά καπάκια για την προστασία των γειώσεων (Εικ. 6, σελ.8) και ελέγξτε ότι ο άξονας περιστρέφεται ελεύθερα (Εικ. 7, σελ.8).

**Η ηλεκτρική μόνωση κάθε μιας φάσης προς την γείωση, και μεταξύ φάσης και φάσης, είναι αναγκαίο και απαραίτητο.**

Για να εκτελέσετε τον έλεγχο ηλεκτρικής μόνωσης χρησιμοποιήστε ένα όργανο **Δοκιμής ακαμψίας** για την δοκιμή τάσης 2,2 Κν κ.α. και για έναν χρόνο που δεν ξεπερνά τα 5 δευτερόλεπτα μεταξύ φάσης και φάσης και 10 δευτερόλεπτα μεταξύ φάσης και γείωσης (Εικ. 8, σελ.8). Εάν από τον έλεγχο βρεθούν ανωμαλίες, ο δονητής θα πρέπει να αποσταλεί σε ένα Κέντρο Τεχνικής Βοήθειας της ITALVIBRAS ή στην ίδια ITALVIBRAS, για την επαναφορά της επίδοσης.

## 3.1 ΕΓΚΑΤΑΣΤΑΣΗ

**Οι δονητές ITALVIBRAS μπορούν να εγκατασταθούν σε οποιαδήποτε θέση.**



**ΠΡΟΣΟΧΗ: Οι δονητές MVS1 ειδική σειρά με 600 - 720 στροφές μπορούν να χρησιμοποιηθούν μόνο σε κάθετη θέση με μέγιστη γωνία (α max) όπως αναφέρεται στον πίνακα της σελ.89.**

Ο δονητής θα πρέπει να σταθεροποιείται σε μια δομή εντελώς επίπεδη (Εικ. 9, σελ.8) και σταθερό τρόπο με μπουλόνια (ποιότητα 8.8 - DIN 931-933), παξιμάδια (ποιότητα 8.8 - DIN 934) και επίπεδες ροδέλες 300HV (DIN 125/A). σε θέση να αντέξουν υψηλά ζεύγη σύσφιξης (Εικ. 10, σελ.8). Χρησιμοποιείτε γι' αυτό το σκοπό ένα δυναμομετρικό κλειδί (Εικ. 10, σελ.8) που ρυθμίζεται σύμφωνα με όσα αναφέρονται στους πίνακες "Ζεύγη σύσφιξης" α σελ.113. Η διάμετρος του μπουλονιού, με βάση τον τύπο του δονητή προς εγκατάσταση, θα πρέπει να αντιστοιχεί σε αυτό που αναφέρεται στον πίνακα της. 94. Είναι αναγκαίο επίσης, να ελέγχεται ότι τα μπουλόνια είναι καλά σφιγμένα. Αυτός ο έλεγχος είναι ιδιαίτερα απαραίτητος κατά την διάρκεια της αρχικής περιόδου λειτουργίας.

**Σας υπενθυμίζουμε ότι το μεγαλύτερο μέρος των αβαριών και των βλαβών οφείλονται σε μη κανονικές σταθεροποιήσεις ή σε άσχημα εκτελεσμένα σφιγίματα.**



**Επανελέγξτε την σύσφιξη μετά από μια σύντομη χρονική περίοδο λειτουργίας.**

Σας συνιστούμε να σταθεροποιείτε τον δονητή που είναι εγκαταστημένος με ένα καλώδιο ασφαλείας από ασάλι, με κατάλληλη διάμετρο και με τέτοιο μήκος που να στηρίζει, σε περίπτωση τυχαίας απόσπασης, τον ίδιο τον δονητή, με μέγιστη πτώση 15 cm (6") (Εικ. 11, σελ.8).



**συναρμολογημένο και συνδεδεμένο. Η συγκόλληση θα μπορούσε Προσοχή: Μην εκτελείτε συγκολλήσεις στην δομή με τον δονητή να**

προκαλέσει ζημιές στα πλέγματα και τα κουζινέτα.

### 3.1.0 Εγκατάσταση σε ένα θέμα μηχανήματα της οδηγίας MD.

Αν το μηχανήματα δόνησης πρέπει να πληρούν τις απαιτήσεις της οδηγίας 2006/42/ΕΚ, θυμηθείτε να δείτε τη Διακήρυξη του Καταστατικού να pag.117 που απαριθμεί τις απαιτήσεις της οδηγίας ικανοποιημένοι από δονητές. Ειδικότερα, υπενθυμίζεται ότι το σύστημα καθορισμού των μαζών καπάκια (βίδες) δεν παραμένουν συνδεδεμένα με τις μάζες καπάκια όταν κάνετε την αφαίρεση της ίδιας.

Σε κάθε περίπτωση, ο κατασκευαστής της μηχανής κάνει την εκτίμηση του κινδύνου και να λαμβάνουν τα αναγκαία μέτρα.

### 3.2 ΗΛΕΚΤΡΙΚΗ ΣΥΝΔΕΣΗ (Εικ. 12, σελ.8)

Οι αγωγοί που αποτελούν το καλώδιο τροφοδοσίας για την σύνδεση του δονητή στο δίκτυο θα πρέπει να έχουν μια τομή κατάλληλη για την πυκνότητα ρεύματος, για κάθε αγωγό, που δεν θα πρέπει να υπερβαίνει τα 4 A/mm<sup>2</sup>. Ένας από αυτούς χρησιμεύει αποκλειστικά για την γείωση του δονητή.

Η τομή των αγωγών θα πρέπει επίσης να είναι κατάλληλη σε σχέση με το μήκος του καλωδίου που χρησιμοποιείται για να μην προκληθεί μια πτώση τάσης κατά μήκος του καλωδίου, πέραν των τιμών που καθορίζονται από τους κανονισμούς περί αυτού του θέματος.

Σας συνιστούμε επίσης, να χρησιμοποιείτε ευέλικτα καλώδια που να έχουν εξωτερική διάμετρο που να αντιστοιχεί σε όσα αναφέρονται στον πίνακα «Τεχνικά Χαρακτηριστικά» για να εξασφαλιστεί το τέλειο κράτημα του πιεστή καλωδίου του κουτιού ακροδεκτών στο καλώδιο τροφοδοσίας.

### 3.3 ΣΧΕΔΙΑΓΡΑΜΜΑΤΑ ΣΥΝΔΕΣΗΣ ΣΤΟΝ ΠΙΝΑΚΑ ΑΚΡΟΔΕΚΤΩΝ



**ΠΡΟΣΟΧΗ:** Στο θάλαμο του πίνακα ακροδεκτών είναι συνδεδεμένος με μια βίδα τροπικαλισμένη που ενδείκνυται με το σύμβολο γείωσης (Εικ. 13, σελ.9). Σε αυτή τη βίδα, στην οποία αναθέτεται η λειτουργία του συνδετήρα για την γείωση του δονητή, θα πρέπει να συνδέεται ο κίτρινος-πράσινος αγωγός (μόνο πράσινος για τις ΗΠΑ) του καλωδίου τροφοδοσίας.

Στο εσωτερικό του θαλάμου ακροδεκτών βρίσκεται το φύλλο σχεδιαγραμμάτων συνδέσεων. Το σχεδιάγραμμα που θα πρέπει να χρησιμοποιείται είναι αυτό που έχει την αναφορά που αντιστοιχεί σε αυτό που αναφέρεται στην πινακίδα αναγνώρισης.



**ΠΡΟΣΟΧΗ:** Για τους δονητές ITV-VR η ηλεκτρική σύνδεση και οι γειώσεις είναι συνδεδεμένες με το πεδίο μεταβολής της συχνότητας που προεπιλέξατε (σελ. 91).

#### ΣΧΕΔΙΑΓΡΑΜΜΑ 2Α (Εικ. 14, σελ.8)

- A) Μικρότερη τάση
- B) Μεγαλύτερη τάση
- C) Δίκτυο τροφοδοσίας

Δ τρίγωνο  
Υ αστέρι

#### ΣΧΕΔΙΑΓΡΑΜΜΑ 2C (Εικ. 15, σελ.9)

- A) Μικρότερη τάση
- B) Μεγαλύτερη τάση
- C) Δίκτυο τροφοδοσίας

ΥΥ διπλό αστέρι  
Υ αστέρι

#### ΣΧΕΔΙΑΓΡΑΜΜΑ 2D (Εικ. 16, σελ.9)

- C) Δίκτυο τροφοδοσίας

#### ΣΧΕΔΙΑΓΡΑΜΜΑ 5Α (Εικ. 17, σελ.9)

- A) Μικρότερη τάση
- B) Μεγαλύτερη τάση
- C) Δίκτυο τροφοδοσίας
- E) Συσκευή ελέγχου

Δ τρίγωνο  
Υ αστέρι  
D) Θερμιστόρ

#### ΣΧΕΔΙΑΓΡΑΜΜΑ 5B (Εικ. 18, σελ.9)

- A) Μικρότερη τάση
- B) Μεγαλύτερη τάση
- C) Δίκτυο τροφοδοσίας
- E) Συσκευή ελέγχου

ΥΥ διπλό αστέρι  
Υ αστέρι  
D) Θερμιστόρ

#### ΣΧΕΔΙΑΓΡΑΜΜΑ 1Α (Εικ. 19, σελ.9)

- C) Δίκτυο τροφοδοσίας
  - F) Για να αντιστραφεί η φορά περιστροφής
- Για την σύνδεση **ΜΟΝΟΦΑΣΗΣ**

#### ΣΧΕΔΙΑΓΡΑΜΜΑ 1B (Εικ. 20, σελ.9)

- C) Δίκτυο τροφοδοσίας
  - F) Για να αντιστραφεί η φορά περιστροφής
- Για την σύνδεση **ΜΟΝΟΦΑΣΗΣ**

#### ΣΧΕΔΙΑΓΡΑΜΜΑ 1E (Εικ. 21, σελ.9)

- C) Δίκτυο τροφοδοσίας
  - F) Για να αντιστραφεί η φορά περιστροφής
- Για την σύνδεση **ΜΟΝΟΦΑΣΗΣ**.

**ΣΗΜΕΙΩΣΗ:** Οι μονοφασικοί δονητές παρέχονται χωρίς συμπυκνωτή, που θα πρέπει να εισαχθεί από τον χρήστη σε προστατευμένο από τις δονήσεις χώρο. Στην αναγνωριστική πινακίδα αναφέρεται η χωρητικότητα του συμπυκνωτή που θα πρέπει να χρησιμοποιείται (CAP,μF), για παράδειγμα η ένδειξη 10 σημαίνει ότι θα πρέπει να χρησιμοποιείται ένας συμπυκνωτής 10μF, ενώ η ένδειξη 32/12 σημαίνει ότι για την εκκίνηση είναι αναγκαία 32μF και σε κανονική λειτουργία είναι αναγκαία 12μF (Για τη σύνδεση του συστήματος βλ. σχήμα σ. 116: E-F-G-H).

### 3.4 ΣΤΑΘΕΡΟΠΟΙΗΣΗ ΤΟΥ ΚΑΛΩΔΙΟΥ ΤΡΟΦΟΔΟΣΙΑΣ ΣΤΟΝ ΠΙΝΑΚΑ ΑΚΡΟΔΕΚΤΩΝ ΤΟΥ ΔΟΝΗΤΗ

Για τις εργασίες που θα πρέπει να εκτελεστούν, προχωρήστε με την παρακάτω ακολουθία. Εισάγετε το καλώδιο τροφοδοσίας μέσω του πιεστή καλωδίου στο εσωτερικό του κουτιού ακροδεκτών (Α Εικ. 22, σελ.10).



Για τις συνδέσεις χρησιμοποιείται πάντα τις άκρες των καλωδίων με θηλυκί (B Εικ. 22, σελ.9).

Αποφεύγεται ξεφτίσματα που θα μπορούσαν να προκαλέσουν διακοπές ή βραχυκυκλώματα (Α Εικ. 23, σελ.9).

Θυμηθείτε να τοποθετείτε πάντα τις ειδικές ροδέλες πριν των παξιμαδιών (B Εικ. 23, σελ.9), έτσι ώστε να αποφευχθούν χαλαρώσεις με συνεπαγόμενη ανασφαλής σύνδεση στο δίκτυο και πιθανή πρόκληση ζημιών.

Μην τοποθετείτε τους μεμονωμένους αγωγούς τον ένα επάνω στον άλλο (Εικ.24, σελ.9).

Εκτελέστε τις συνδέσεις σύμφωνα με τα σχεδιαγράμματα που αναφέρονται και σφίξτε γερά τον πιεστή καλωδίου (Α Εικ. 25, σελ.9). Εισάγετε την εγκοπή πιεστή εγκοπών και βεβαιωθείτε ότι πιέζει εντελώς τους αγωγούς και συναρμολογήστε το καπάκι προσέχοντας να μην βλάψετε την επένδυση (B Εικ. 25, σελ.9).

### 3.5 ΣΤΑΘΕΡΟΠΟΙΗΣΗ ΤΟΥ ΚΑΛΩΔΙΟΥ ΤΡΟΦΟΔΟΣΙΑΣ ΣΤΟ ΔΙΚΤΥΟ



Η σταθεροποίηση του καλωδίου τροφοδοσίας στο δίκτυο θα πρέπει να εκτελείται από έναν ειδικευμένο τεχνικό σύμφωνα με τους ισχύοντες κανονισμούς ασφαλείας.

Η σύνδεση του δονητή στην γείωση, μέσω του κίτρινου - πράσινου αγωγού (πράσινος για τις ΗΠΑ) του καλωδίου τροφοδοσίας, είναι υποχρεωτική.

Ελέγχετε πάντα ότι η τάση και η συχνότητα του δικτύου αντιστοιχούν σε αυτές που αναγράφονται στην αναγνωριστική πινακίδα του δονητή πριν προχωρήσετε στην τροφοδοσία του (Εικ. 26, σελ.9).

Όλοι οι δονητές θα πρέπει να είναι συνδεδεμένοι σε μια κατάλληλη εξωτερική προστασία υπερφόρτωσης σύμφωνα με τους ισχύοντες κανονισμούς.

Όταν γίνεται εγκατάσταση ζεύγος δονητών είναι σημαντικό ο κάθε ένας να είναι εφοδιασμένος με την κατάλληλη εξωτερική προστασία του για υπερφόρτωση και αυτές οι προστασίες θα πρέπει να είναι δια-μπλοκαρισμένες μεταξύ τους έτσι ώστε σε περίπτωση τυχαίου σταματήματος του δονητή, να διακόπτεται ταυτόχρονα η τροφοδοσία στους δύο δονητές, για να μην υποστεί βλάβες ο εξοπλισμός στον οποίο είναι εφαρμοσμένοι (Εικ. 27, σελ.10), βλέπετε διαγράμματα Α και Β (σελ. 115) ως παραδείγματα των κυκλωμάτων ισχύος και ελέγχου σε περίπτωση δονητών με θερμιστόρ (σειράς από αυτές των gr. 70 συμπεριλαμβανομένης). Όλοι οι δονητές ξεκινώντας από αυτούς των gr.70 συμπεριλαμβανομένης,

είναι εφοδιασμένοι με θερμιστόρ τύπου PTC 130°C (DIN 44081-44082), αυτό το θερμιστόρ βρίσκεται στο θάλαμο πίνακα ακροδεκτών και μπορεί να συνδεθεί σε κατάλληλη συσκευή ελέγχου για την προστασία του δονητή.



**Σημαντικό!** Για την επιλογή των ηλεκτρικών συσκευών πορείας / ποταματήματος και προστασίας από υπερφόρτωση, συμβουλευτείτε τα τεχνικά στοιχεία, ηλεκτρικά χαρακτηριστικά, το ονομαστικό ρεύμα και το ρεύμα εκκίνησης, επίσης επιλέξτε πάντα καθυστερημένα μαγνητοθερμικά, για να αποφύγετε την απαγκίστρωση κατά την διάρκεια της εκκίνησης, που μπορεί να είναι πιο μακρύ με χαμηλή θερμοκρασία περιβάλλοντος.

Κατόπιν αιτήσεως ο δονητής μπορεί να εφοδιαστεί με σύστημα αντισυμπύκνωσης. Αυτό συνιστάται σε περιβάλλοντα με χαμηλή θερμοκρασία κάτω των -20° C και για περιοδική χρήση σε περιβάλλοντα με υψηλή υγρασία για να αποφύγουμε την πύκνωση στο εσωτερικό του κινητήρα. Για τη σύνδεση του συστήματος βλ. σχήμα σ. 115 (C-D).

### 3.6 ΤΡΟΦΟΔΟΣΙΑ ΜΕ ΒΑΡΙΣΤΟΡ ΣΥΧΝΟΤΗΤΑΣ

Όλοι οι δονητές μπορούν να τροφοδοτηθούν με βαριστόρ συχνότητας (inverter) από 20Hz έως την συχνότητα που αναγράφεται στην πινακίδα, με λειτουργία με συνεχές ζεύγος (δηλαδή με γραμμική πορεία της καμπύλης Volt-Hertz) μέσω του βαριστόρ τύπου PWM (Pulse Width Modulation).

Οι δονητές σειράς ITV-VR με μεταβλητή συχνότητα έχουν σχεδιαστεί για να τροφοδοτούνται με βαριστόρ έως μια συχνότητα των 100Hz.

Οι δονητές σειράς ITVAF με σταθερή συχνότητα είναι σχεδιασμένοι για να τροφοδοτούνται με σταθερή συχνότητα σύμφωνα με τις τεχνικές προδιαγραφές κάθε τύπου.

## ΚΕΦΑΛΑΙΟ 4 - Χρήση του δονητή

### 4.0 ΕΛΕΓΧΟΙ ΠΡΙΝ ΤΗΝ ΧΡΗΣΗ ΤΟΥ ΔΟΝΗΤΗ



**ΠΡΟΣΟΧΗ:** Οι έλεγχοι θα πρέπει να εκτελούνται από ειδικευμένο προσωπικό.

Κατά την διάρκεια των εργασιών αποσυναρμολόγησης και επανασυναρμολόγησης των μερών προστασίας (καπάκι κουτιού ακροδεκτών και καπακιού γειώσεων), αφαιρέστε την τροφοδοσία από τον δονητή.

#### Έλεγχος απορροφούμενου ρεύματος.

- Αφαιρέστε το καπάκι του θαλάμου πίνακα ακροδεκτών.
- Τροφοδοσία δονητή.
- Ελέγξτε με αμπερομετρική πένσα (Εικ. 28, σελ.10) σε κάθε φάση, ότι το απορροφούμενο ρεύμα δεν υπερβαίνει την τιμή που αναφέρεται στην πινακίδα.



**ΠΡΟΣΟΧΗ:** Αποφύγετε να ακουμπήσετε ή να την ακουμπήσουν μέρη εν τάση όπως τους ακροδέκτες.

#### Σε αντίθετη περίπτωση είναι αναγκαίο

- Να ελέγξετε ότι το ελαστικό σύστημα και το σκελετό της δονούμενης μηχανής τηρεί τους κανονισμούς της σωστής εφαρμογής.
- Μειώστε το εύρος (ένταση) δόνησης ρυθμίζοντας τις γειώσεις μειώνοντάς τες, έως την επαναφορά στην τιμή απορροφούμενου ρεύματος που αναφέρεται στην πινακίδα.



Ουμθεείτε να θέτετε σε λειτουργία για μικρά χρονικά διαστήματα τους δονητές όταν εκτελούνται οι γειώσεις έτσι ώστε να αποφύγετε ζημιές στον δονητή και στην δομή σε περίπτωση ανωμαλιών.

Αφού εκτελεστού οι προαναφερόμενοι έλεγχοι προχωρήστε στο τελικό κλείσιμο με το καπάκι.

Τα μοντέλα MVSI-MP ειδική σειρά 600 - 720 rpm είναι εφοδιασμένα με μια συσκευή με μόνιμους μαγνήτες για την εξασφάλιση του σταματήματος των δονητών με γειώσεις πάντα σε φάση.

#### Έλεγχος φοράς περιστροφής:

Στις εφαρμογές όπου θα πρέπει να βεβαιωθείτε για την φορά περιστροφής (Β Εικ. 29, σελ.10).

- Αφαιρέστε το καπάκι των γειώσεων (Α Εικ. 29, σελ.10),
- Φορέστε προστατευτικά γυαλιά,
- Τροφοδοτήστε τον δονητή για ένα σύντομο χρονικό διάστημα,



**ΠΡΟΣΟΧΗ:** σε αυτή την φάση βεβαιωθείτε ότι κανείς δεν μπορεί να ακουμπήσει ή να χτυπηθεί από τις γειώσεις σε περιστροφή.

- Εάν είναι αναγκαίο να αντιστρέψτε τη φορά περιστροφής, ενεργήστε στις συνδέσεις του πίνακα ακροδεκτών, αφού αφαιρέσετε την τροφοδοσία από τον δονητή.
- Επανατοποθετήστε το καπάκι και βεβαιωθείτε ότι οι επενδύσεις (OR) είναι σωστά τοποθετημένες στις έδρες τους και βιδώστε τις βίδες σταθεροποίησης.

### 4.1 ΡΥΘΜΙΣΗ ΤΟΥ ΕΡΓΑΛΕΙΟΥ ΤΩΝ ΔΟΝΗΣΕΩΝ



**ΠΡΟΣΟΧΗ:** Αυτή η εργασία θα πρέπει να εκτελείται μόνο από ειδικευμένο προσωπικό και με την τροφοδοσία αποσυνδεδεμένη.

- Για την ρύθμιση της έντασης των δονήσεων είναι αναγκαίο να αφαιρέσετε τα καπάκια των γειώσεων.
- Για την προσαρμογή των βαρών ανατρέξτε επίσης στο φυλλάδιο στο κιβώτιο ακροδεκτών και στις ενδείξεις που δίνονται στη σελίδα 92-93.
- Συνήθως είναι αναγκαίο να ρυθμίσετε τις γειώσεις στην ίδια φορά και στις δύο άκρες (Εικ. 30, σελ.10). Για να επιτραπεί η σωστή ρύθμιση των γειώσεων των δονητών είναι εφοδιασμένη με ένα σύστημα με δίπλωμα ευρεσιτεχνίας που εμποδίζει την περιστροφή της ρυθμιστικής γείωσης κατά την εσφαλμένη φορά (Εικ. 31, σελ.10).
- Ξεβιδώστε τη βίδα ή το παξιμάδι σύσφιξης της κινητής γείωσης (Εικ. 32, σελ.10). Οι ρυθμιστικές γειώσεις που βρίσκονται στις δύο άκρες του άξονα θα πρέπει να τοποθετηθούν έτσι ώστε να διαβάζεται η ίδια τιμή στην ποσοστιαία σκάλα αναφοράς. Μόνο για ειδικές μηχανές και ειδικές χρήσεις, οι γειώσεις που βρίσκονται στις δύο άκρες του δονητή μπορούν να ρυθμιστούν σε δύο διαφορετικές τιμές.
- Για τις σειρές MVSI-TS και MVSI-ACC οι ρυθμίσεις θα πρέπει να γίνονται όπως για τους αντίστοιχους κινητήρες της σειράς MVSI.
- Αφού επιτευχθεί στην επιθυμητή τιμή η έκκεντρη γείωση, σφίξτε με το δυναμομετρικό κλειδί (Εικ. 33, σελ.10) τη βίδα σταθεροποίησης ή το παξιμάδι και επαναλάβετε την ίδια εργασία στην απέναντι γείωση (για το ζεύγος σύσφιξης βλέπετε στον πίνακα της σελ.113).



**ΠΡΟΣΟΧΗ:** Για κάθε δονητή ITV-VR η ρύθμιση των γειώσεων (αριθμός Nf σταθερών γειώσεων για κάθε πλευρά, αριθμός Nr ρυθμισιμων γειώσεων για κάθε πλευρά και ρύθμιση μέγιστου ποσοστού Pmax% των ρυθμισιμων γειώσεων) και εκτελεσμένη σύνδεση στον πίνακα ακροδεκτών (αστέρι Υ ή τρίγωνο Δ) είναι δεσμευμένες στο επιθυμητό πεδίο μεταβολής συχνότητας τροφοδοσίας (Hz) - σελ.91 (βλέπετε φύλλο σχεδιαγραμμάτων σύνδεσης στον πίνακα ακροδεκτών). Για διαφορετικές ρυθμίσεις απευθυνθείτε στο τεχνικό προσωπικό της Italtibras.

- Αφού εκτελεστεί η εργασία και στις δύο πλευρές, επανασυναρμολογήστε τα καπάκια με τις ίδιες βίδες και ροδέλες δίνοντας προσοχή έτσι ώστε οι επενδύσεις να είναι σωστά τοποθετημένες στην έδρα τους (Εικ. 39).

### 4.2 ΕΚΚΙΝΗΣΗ ΚΑΙ ΣΤΑΜΑΤΗΜΑ ΤΟΥ ΔΟΝΗΤΗ ΚΑΤΑ ΤΗΝ ΔΙΑΡΚΕΙΑ ΤΗΣ ΧΡΗΣΗΣ

Η εκκίνηση θα πρέπει να γίνεται ενεργώντας πάντα και μόνο τον διακόπτη τροφοδοσίας τοποθετώντας τον στο ON (εισαγωγή στο δίκτυο τροφοδοσίας). Ο δονητής εργάζεται.

Για να σταματήσετε τον δονητή θα πρέπει πάντα και μόνο να ενεργήσετε στον διακόπτη τροφοδοσίας στο OFF (αποσύνδεση από την τροφοδοσία του δικτύου).

## ΚΕΦΑΛΑΙΟ 5 - Συντήρηση του δονητή

Οι δονητές ITALVIBRAS δεν έχουν καμιά ιδιαίτερη ανάγκη συντήρησης.



Μόνο εξουσιοδοτημένοι τεχνικοί μπορούν να επέμβουν στα μέρη που αποτελούν τον δονητή. Πριν επέμβετε για την συντήρηση σε έναν δονητή περιμένετε έτσι ώστε ο σκελετός του δονητή να μην ξεπερνά τη θερμοκρασία των +40° C και βεβαιωθείτε ότι η ηλεκτρική σύνδεση είναι εισαγμένη. Σε περίπτωση αντικατάστασης των μερών, συναρμολογήστε



## 5.0 ΑΝΤΙΚΑΤΑΣΤΑΣΗ ΚΟΥΖΙΝΕΤΩΝ

Συνιστάται να αντικαθίστανται και τα δύο ρουλεμάν ακόμα και όταν έχει χαλάσει μόνο το ένα διότι αναμένεται σύντομα να φθαρεί και το άλλο. Κατά την επισκευή ελέγξτε την κατάσταση όλων των μερών αντικαθιστώντας ό,τι είναι απαραίτητο. Διακόψετε την παροχή ρεύματος στο δονητή, αφαιρέστε τα καπάκια των αντίβαρων και τις τσιμούχες O-Ring (Εικ. 37 σελ.11). Απορμημονεύστε τη ρύθμιση των αντίβαρων και αφαιρέστε τα μαζί με τις ασφάλειες. (Εικ.38 σελ.11)

### 5.0.1 Μεγέθη 00-01-10-AF10-20-30 & 35-40-50 (6,8,10,12 πόλοι)

Αυτοί οι δονητές φέρουν ρουλεμάν σφαιράς, προστατευμένα και προλιπασμένα για όλη τη ζωή τους.

Αφαιρέστε τους δύο δακτύλιους seeger που είναι συναρμολογημένοι στις φλάντζες κοντά στα ρουλεμάν (στα μεγέθη 35-40-50 δεν υπάρχουν δακτύλιοι seeger). Σπρώξτε τον άξονα από τη μία πλευρά (Εικ.34, σελ.10), ο άξονας θα εξάγει ένα ρουλεμάν ενώ το άλλο θα παραμείνει στη θέση του.

Αφαιρέστε το ρουλεμάν από τον άξονα και το άλλο από τη φλάντζα.

Ελέγξτε τις βάσεις των ρουλεμάν μέσα στις φλάντζες και πάνω στον άξονα. Σε περίπτωση φθοράς του άξονα ή και της περιέλιξης θα πρέπει να αντικατασταθούν. Προμηθευτείτε αυθεντικά ρουλεμάν. Πιέστε το πρώτο ρουλεμάν στη μια φλάντζα προσέχοντας να φωλιάζει αφήνοντας ελάχιστο κενό έτσι ώστε να φωλιάσει και ο δακτύλιος seeger.

**ΠΡΟΣΟΧΗ:** Ο άξονας δεν είναι συμμετρικός, από τη μια πλευρά η διάμετρος έδρας ρουλεμάν είναι μεγαλύτερη από ότι στην άλλη πλευρά. Στην πλευρά με τη μεγαλύτερη διάμετρο το ρουλεμάν πρέπει να προσαρτιστεί, ενώ από την άλλη πλευρά περνάει ελεύθερα. Πιέστε το δεύτερο καινούριο ρουλεμάν στην πλευρά του άξονα με τη μεγαλύτερη διάμετρο (Εικ.35, σελ.10).

Επανατοποθετήστε τον άξονα στην κανονική του θέση (Εικ.36, σελ.10) και πιέστε μέχρι να λάβει την τελική του θέση. Τοποθετείστε το δεύτερο δακτύλιο seeger. Επανατοποθετείστε τα αντίβαρα και τις ασφάλειές τους, τις τσιμούχες και τα καπάκια. Περιστρέψτε με το χέρι τον άξονα και βεβαιωθείτε ότι περιστρέφεται ελεύθερα χωρίς «τζόγο»..

### 5.0.2 Μεγέθη AF30-AF33 & 35-40-50 (2,4 πόλοι)... ως το gr.120

Σε αυτούς τους δονητές θα πρέπει να συναρμολογούνται ρουλεμάν με κυλίνδρους, ήδη λιπασμένα στο εργοστάσιο από την ITALVIBRAS.

Το ρουλεμάν με κυλίνδρους αποτελείται από έναν εσωτερικό δακτύλιο που τοποθετείται πάνω στον άξονα και από ένα εξωτερικό μέρος που τοποθετείται στη φλάντζα.

Για τα μεγέθη 105, 110 και 120 αφαιρέστε το λαβύρινθο συγκράτησης του άξονα (Εικ.39 σελ. 11). Αφαιρέστε μία φλάντζα έδρας των ρουλεμάν από το σώμα του δονητή μέσω των οπών εξαγωγής (Εικ. 40, σελ.11). Αφαιρέστε τον άξονα και τη δεύτερη φλάντζα κατά τον ίδιο τρόπο. Από κάθε φλάντζα αφαιρέστε το δαχτυλίδι συγκράτησης και πιέστε προς τα έξω το εξωτερικό μέρος του ρουλεμάν και το καπάκι γρασαρίσματος μέσω των οπών εξαγωγής (Εικ. 42, σελ.11). Ο τύπος MVSI 10/13000-S02 τα μεγέθη 110 και 120 δεν έχουν δαχτυλίδι συγκράτησης, αλλά αντί γι αυτό 4-6 βίδες τοποθέτησης. Αφαιρέστε και τα δύο εσωτερικά δαχτυλίδια από τον άξονα χρησιμοποιώντας έναν εξολκέα (Εικ. 43, σελ.11). Καθαρίστε όλα τα μέρη αφαιρώντας το παλιό γράσο. Ελέγξτε τις έδρες των ρουλεμάν στις φλάντζες και πάνω στον άξονα. Σε περίπτωση φθοράς αντικαταστήστε τον άξονα ή και τις φλάντζες.

Θερμάνετε τον εσωτερικό δακτύλιο του νέου ρουλεμάν και τοποθετείστε πάνω στον άξονα. Πιέστε τα εξωτερικά μέρη των νέων ρουλεμάν μέσα στις φλάντζες και τοποθετείστε το δαχτυλίδι συγκράτησης ή τις βίδες. Κατά την επανατοποθέτηση των ρουλεμάν (εσωτερικοί δακτύλιοι και εξωτερικά μέρη) προσέξτε έτσι ώστε αυτά να ακουμπούν σωστά στην έδρα τους. Γεμίστε με το νέο γράσο βλ. παρ. 5.1. Εφαρμόστε το νέο γράσο με την ποσότητα που αναγράφεται στον πίνακα «Τεχνικά Χαρακτηριστικά» (σελ.94-102) αλείφοντας σε βάθος σε όλο το ρουλεμάν ασκώντας μια αναγκαία πίεση έτσι ώστε να εισχωρήσει το γράσο καλά στα εμπλεκόμενα μέρη. Γεμίστε με γράσο κατά 50% τους θαλάμους μεταξύ του δακτυλίου συγκράτησης και του ρουλεμάν



**Προσοχή:** Το γράσο πρέπει να είναι «καθαρό», να μην περιέχει μικροσωματίδια γιατί αυτά θα μειώσουν σημαντικά τη διάρκεια ζωής των ρουλεμάν.

Αλείψτε με λίγο γράσο την έδρα της φλάντζας του σώματος και τη διάμετρο κεντραρίσματος πάνω στη φλάντζα για να διευκολυνθεί το μοντάρισμα της φλάντζας πάνω στο σώμα. Αλείψτε μια μικρή ποσότητα γράσου στον εσωτερικό δακτύλιο του ρουλεμάν.

Τοποθετείστε την πρώτη φλάντζα στο περίβλημα χρησιμοποιώντας μία πρέσα ή τις οπές μονταρίσματος με βίδες πιο μακριές. Κρατείστε τη φλάντζα κάθετα ως προς το περίβλημα και τοποθετείστε τον άξονα στο σώμα του



**Εισάγετε τη δεύτερη φλάντζα στο περίβλημα διατηρώντας την κάθετη ως προς τον άξονα διαφορετικά υπάρχει κίνδυνος να καταστραφεί το ρουλεμάν (Εικ. 39 σελ.11)**

**Για τα μεγέθη 105, 110, 120 και για τις δύο πλευρές τοποθετείστε τα δαχτυλίδια συγκράτησης στερεώνοντας πάνω στον άξονα με Ioktite 200M. Ολοκληρώστε το μοντάρισμα των αντίβαρων και των ασφαλειών τους τοποθετώντας τους στην προηγούμενη ρύθμιση. Προσοχή στην τοποθέτηση στις τσιμούχες των καπακιών, πρέπει να φωλιάσουν κανονικά στην εσοχή. Αν παρουσιάζουν φθορές οι τσιμούχες να αντικατασταθούν.**

Περιστρέψτε με το χέρι τον άξονα και βεβαιωθείτε ότι έχει ένα αξονικό παίξιμο μεταξύ 0,5 και 1,5 mm.



**ΠΡΟΣΟΧΗ:** Κάθε φορά που εκτελούνται οι εργασίες συντήρησης που προαναφέρθηκαν σας συνιστούμε να αντικαταστήσετε όλες τις βίδες και τις ελαστικές ροδέλες που αποσυναρμολογήσατε και εκτελέστε το σφίξιμο των βιδών με δυναμομετρικό κλειδί.

## 5.1 ΛΙΠΑΝΣΗ

**Όλα τα κουζίνετα είναι σωστά λιπασμένα την στιγμή συναρμολόγησης του δονητή.**

**Οι δονητές με σφαιρικά ρουλεμάν** (τύπος εδράνου που υποδεικνύεται από τη σελίδα 94 για κάθε τύπο δονητή) λιπαίνονται καθ' όλη τη διάρκεια ζωής τους.

**Για τους δονητές με ρουλεμάν**, ο χρήστης μπορεί να επιλέξει μεταξύ δύο πιθανών εναλλακτικών λύσεων:

- Μην ελαστικοποιείτε (σύστημα FOR-LIFE): η επιλογή είναι ενδεδειγμένη μόνο υπό συνθήκες χαμηλού φορτίου ή σε περιπτώσεις όπου η επαναλιπαντική είναι αδύνατη, υπερβολικά δαπανηρή ή αναξιόπιστη.

- λιπαίνετε εκ νέου μέσω των δύο εξωτερικών λιπαντικών (γράσο UNI7663A, DIN71412A), με τον ακόλουθο τύπο λίπους:

- 3000 στροφές / λεπτό ή υψηλότερη: KLUEBER τύπου ISOFLEX NBU 15;
- 1800 στροφές / λεπτό ή χαμηλότερη: KLUEBER τύπου STABURAGS NBU 8 EP.

Από τεχνική άποψη, η καλύτερη λύση για να επιτευχθεί ο μέγιστος χρόνος ζωής του ρουλεμάν είναι η περιοδική λίπανση με αρχικό γράσο στις συνιστώμενες ποσότητες και τους χρόνους διαστήματος. Θυμηθείτε ότι η υπερβολική λίπανση μπορεί να προκαλέσει αύξηση της θερμοκρασίας και πρόωρη γήρανση του γράσου.

Ενδεικτικά, οι συνιστώμενοι χρόνοι επαναλίπανσης μπορούν να είναι οι εξής:

- για τη θερμοκρασία περιβάλλοντος  $Ta \leq +20^{\circ}C$  (μέση θερμοκρασία αέρα κοντά στον δονητή) συνιστάται η εφαρμογή περιοδικής επαναδιαβάθμισης σύμφωνα με την ποσότητα και το χρόνο διαστήματος όπως υποδεικνύεται στους πίνακες στη σελίδα 94.

- για τη θερμοκρασία περιβάλλοντος  $Ta +20^{\circ}C < Ta \leq +30^{\circ}C$ , συνιστάται η εφαρμογή περιοδικής επαναδιαβάθμισης σύμφωνα με τις ποσότητες που αναφέρονται στους πίνακες στη σελίδα 94, αλλά με μειωμένο χρόνο διαστήματος (x0.65).

- για θερμοκρασίες περιβάλλοντος  $Ta +30^{\circ}C < Ta \leq +40^{\circ}C$ , συνιστάται η περιοδική λίπανση σύμφωνα με τις ποσότητες που αναφέρονται στους πίνακες στη σελίδα 94 αλλά με μειωμένο χρόνο διαστήματος (x0.5).

Παράδειγμα:

MVSI 15/3810-S02 50Hz με  $Ta = +20^{\circ}C$ : επανα-λίπανση με 26gr. κάθε 4000 ώρες.

MVSI 15/3810-S02 50 Hz με  $Ta = +30^{\circ}C$ : επανα-λίπανση με 26gr. κάθε 2600 ώρες (4000x0,65).

MVSI 15/3810-S02 50Hz με  $Ta = +40^{\circ}C$ : επανα-λίπανση με 26gr. κάθε 2000 ώρες (4000x0,5).

**Οι προτεινόμενοι χρόνοι επαναδιαβάθμισης είναι μόνο ενδεικτικοί, προκύπτουν από θεωρητικούς υπολογισμούς υπό συγκεκριμένες συνθήκες μέσου και δεν λέγεται ότι είναι κατάλληλοι για οποιοδήποτε τύπο εφαρμογής, καθώς υπάρχουν αρκετές μεταβλητές που πρέπει να ληφθούν υπόψη. Συνεπώς, το Italvibras είναι διαθέσιμο για να παρέχει συστάσεις για την καλύτερη λίπανση για κάθε τύπο εφαρμογής.**

Για ειδικές χρήσεις σας συνιστούμε να έρθετε σε επαφή ITALVIBRAS που είναι πάντα στην διάθεσή σας για οποιαδήποτε συμβουλή που έχει ανάγκη ο πελάτης για την καλύτερη δυνατή λίπανση για ειδικές χρήσεις.



Σας συνιστούμε να μην αναμιγνύετε γράσα ακόμα και με παρόμοια χαρακτηριστικά. Υπερβολική ποσότητα γράσου προκαλεί υψηλή θέρμανση στα κουζινέτα και την επακόλουθη ανώμαλη απορρόφηση ρεύματος. Τηρείτε τους ισχύοντες νόμους στην Χώρα που χρησιμοποιείται ο εξοπλισμός που αφορούν στην οικολογία, σχετικά με την χρήση και την αποχέτευση των χρησιμοποιούμενων προϊόντων για τον καθαρισμό και την συντήρηση του δονητή, τηρείτε επίσης όσα σας συνιστούνται από τον παραγωγό αυτών των προϊόντων. Σε περίπτωση διάλυσης της μηχανής, τηρήστε τους κανονισμούς αντιμετώπισης που προβλέπονται στην Χώρα χρήσης της. Σας υπενθυμίζουμε ότι η Κατασκευαστική Εταιρεία είναι πάντα στην διάθεση σας για οποιαδήποτε ανάγκη τεχνικής βοήθειας ή ανταλλακτικών.

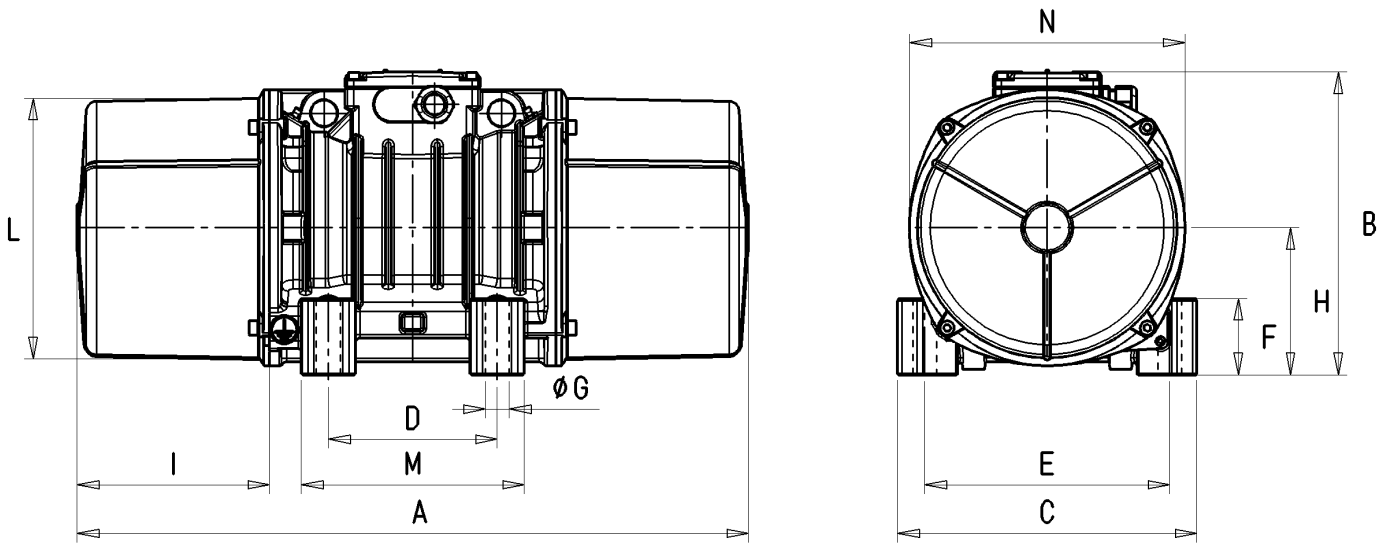
## 5.2 ΑΝΤΑΛΛΑΚΤΙΚΑ

Για την παραγγελία των ανταλλακτικών θα πρέπει να αναφέρετε πάντα:

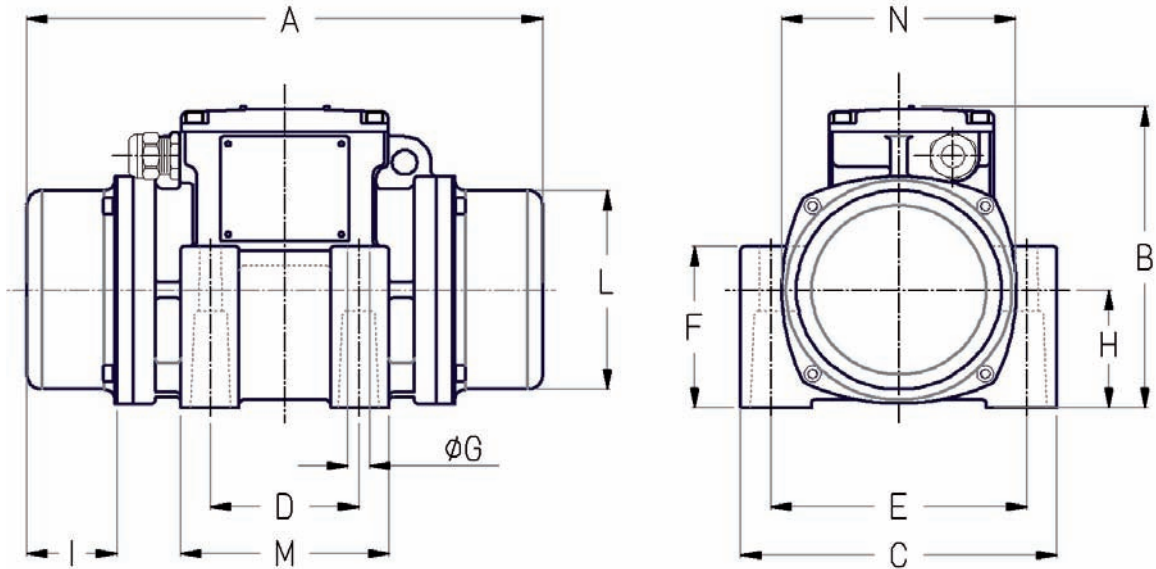
- Τύπο του δονητή (TYPE που αναφέρεται στην πινακίδα).
- Σειρά του δονητή (SERIE που αναφέρεται στην πινακίδα).
- Αριθμός μητρώου (SERIAL NO. που αναφέρεται στην πινακίδα).
- Τόση και συχνότητα τροφοδοσίας (VOLT και HZ που αναγράφονται στην πινακίδα).
- Αριθμός του ανταλλακτικού (αναφέρεται στους πίνακες των ανταλλακτικών από την σελ.103) και επιθυμητή ποσότητα.
- Ακριβής διεύθυνση προορισμού του εμπορεύματος και μέσο αποστολής.

Η ITALVIBRAS, δεν φέρει καμιά ευθύνη για λανθασμένη αποστολή που οφείλονται σε ατελείς ή ασαφείς παραγγελίες.

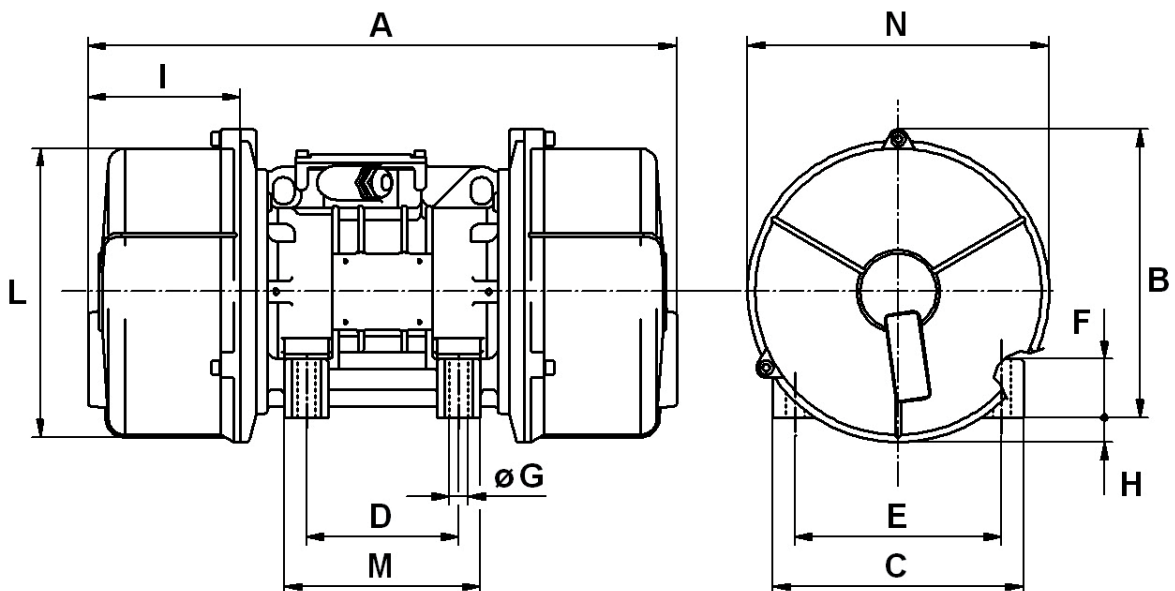
A



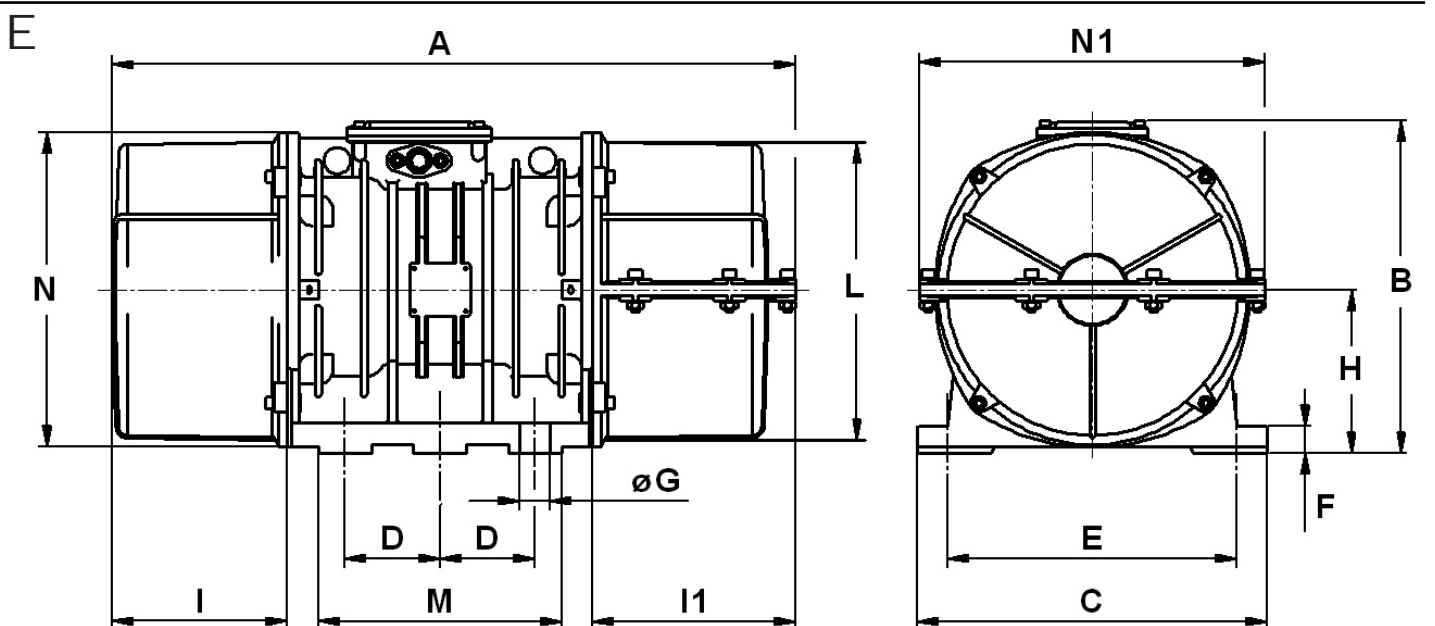
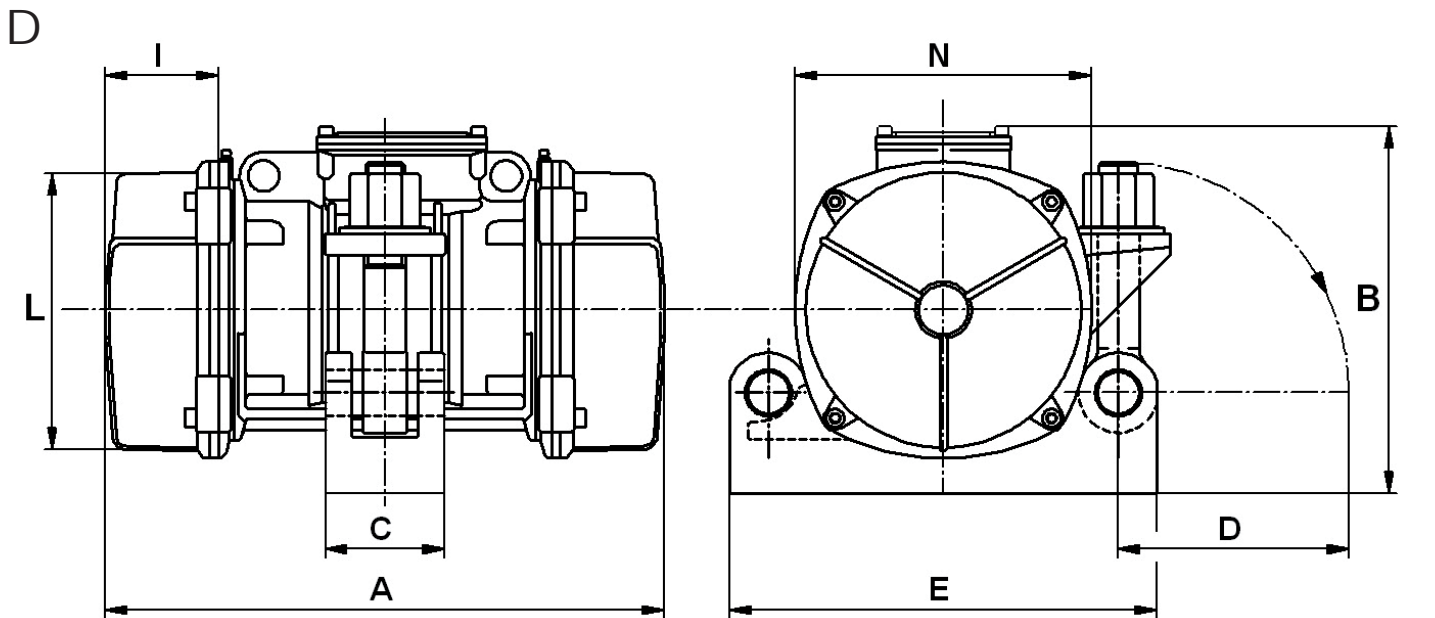
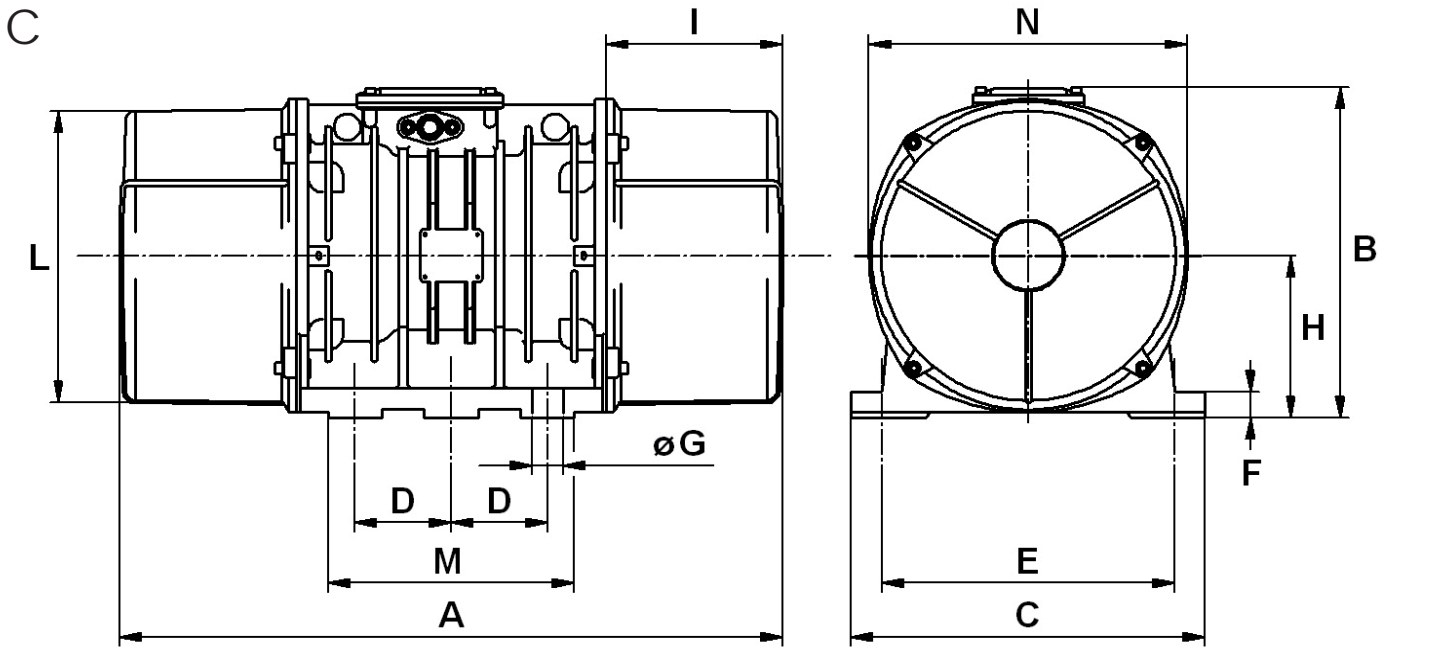
AH

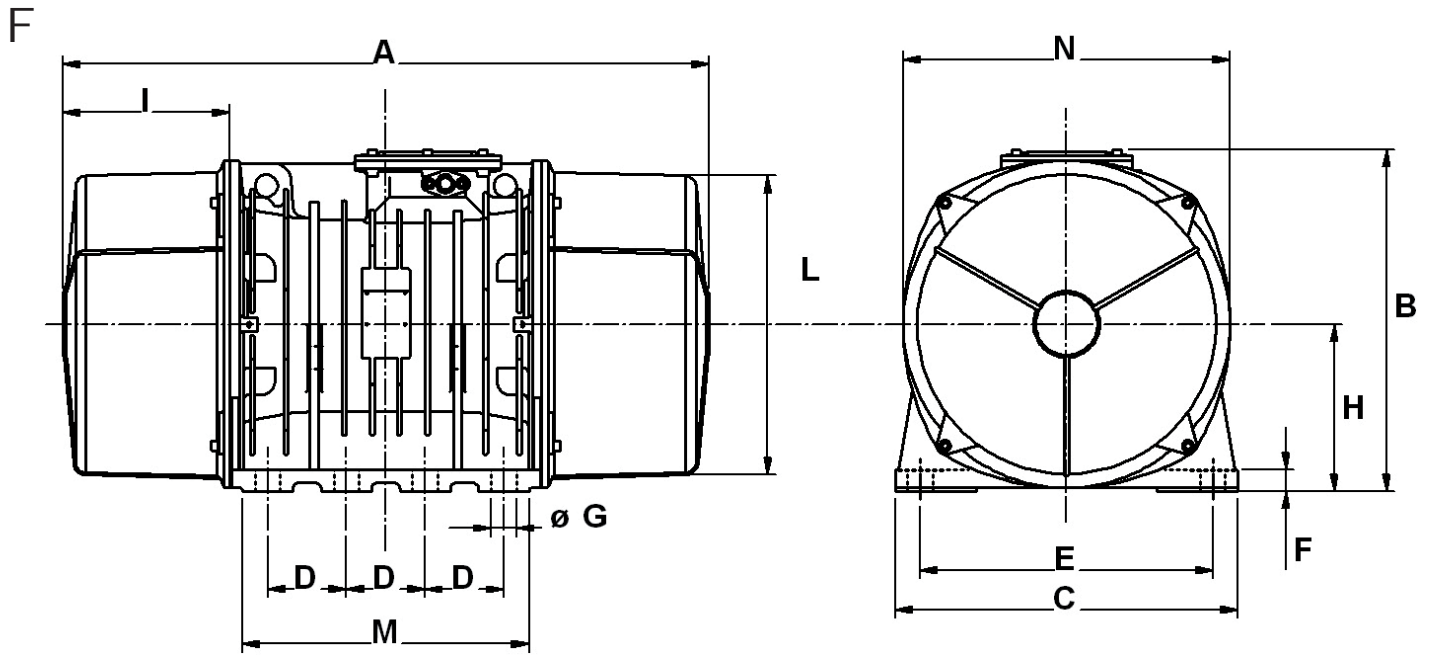


B

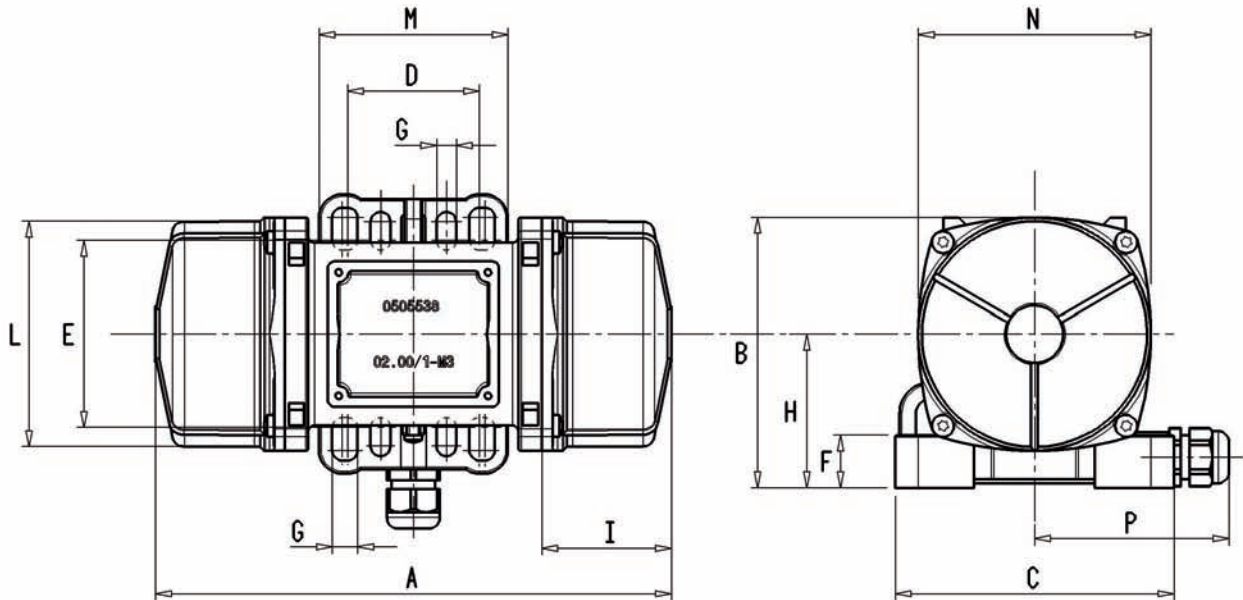




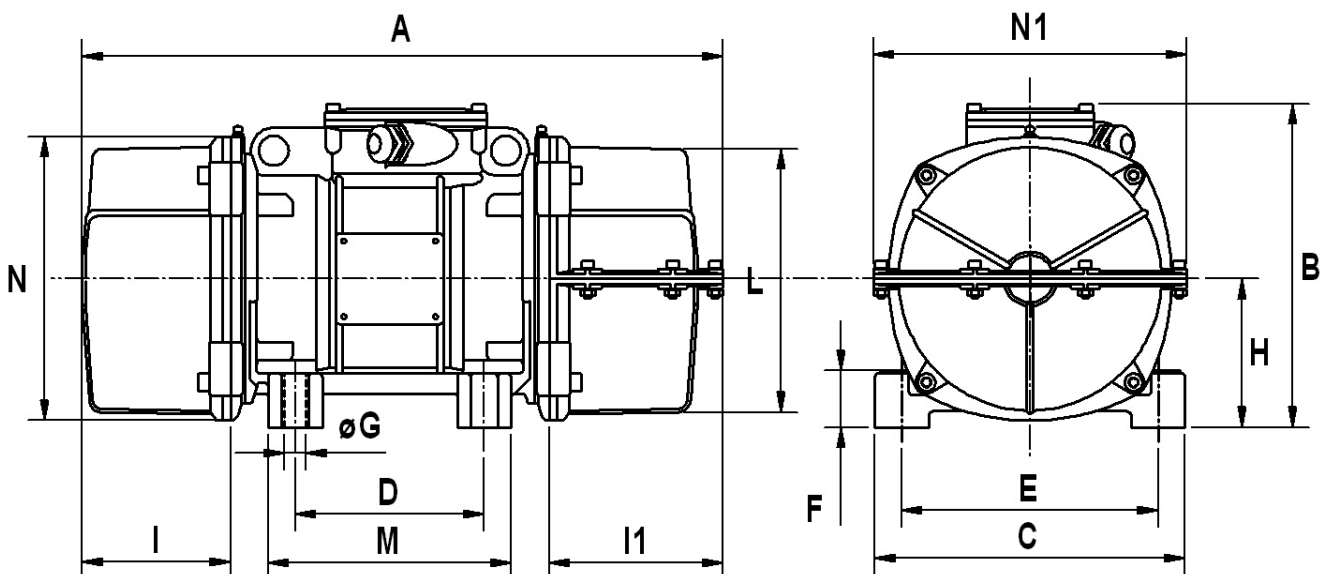


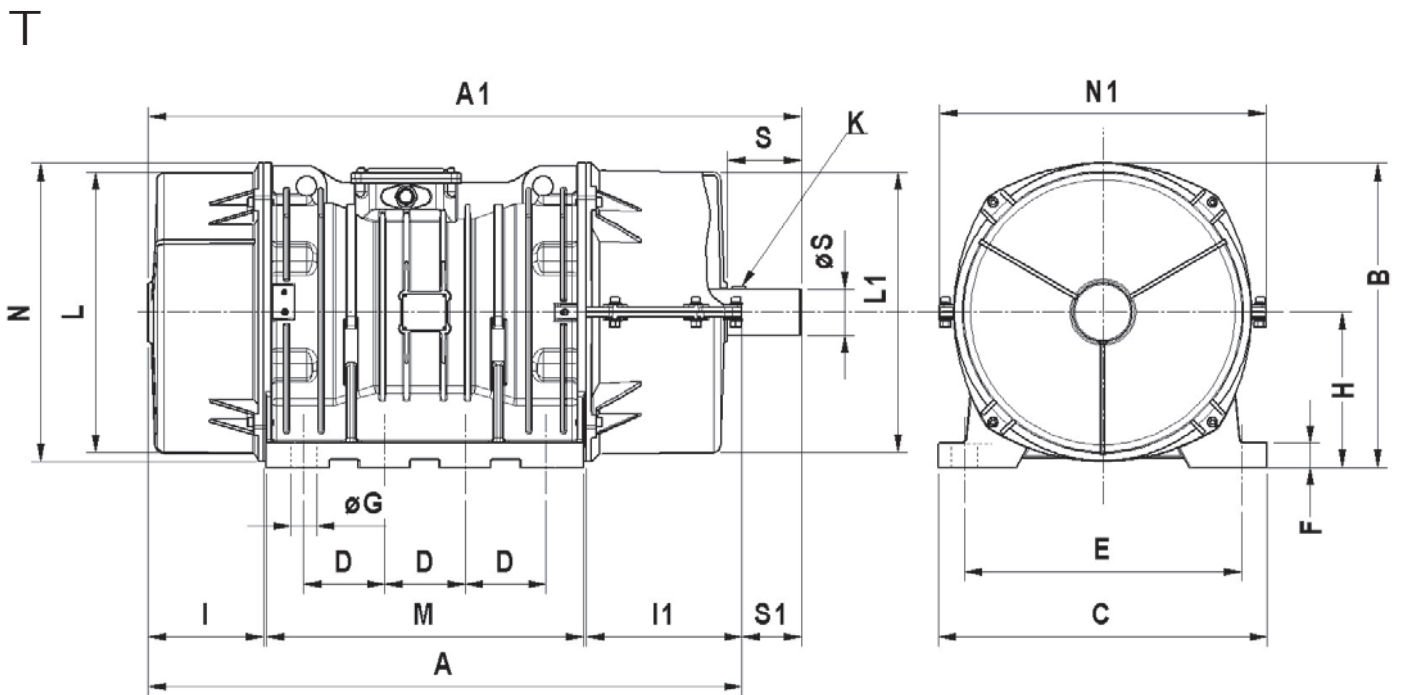
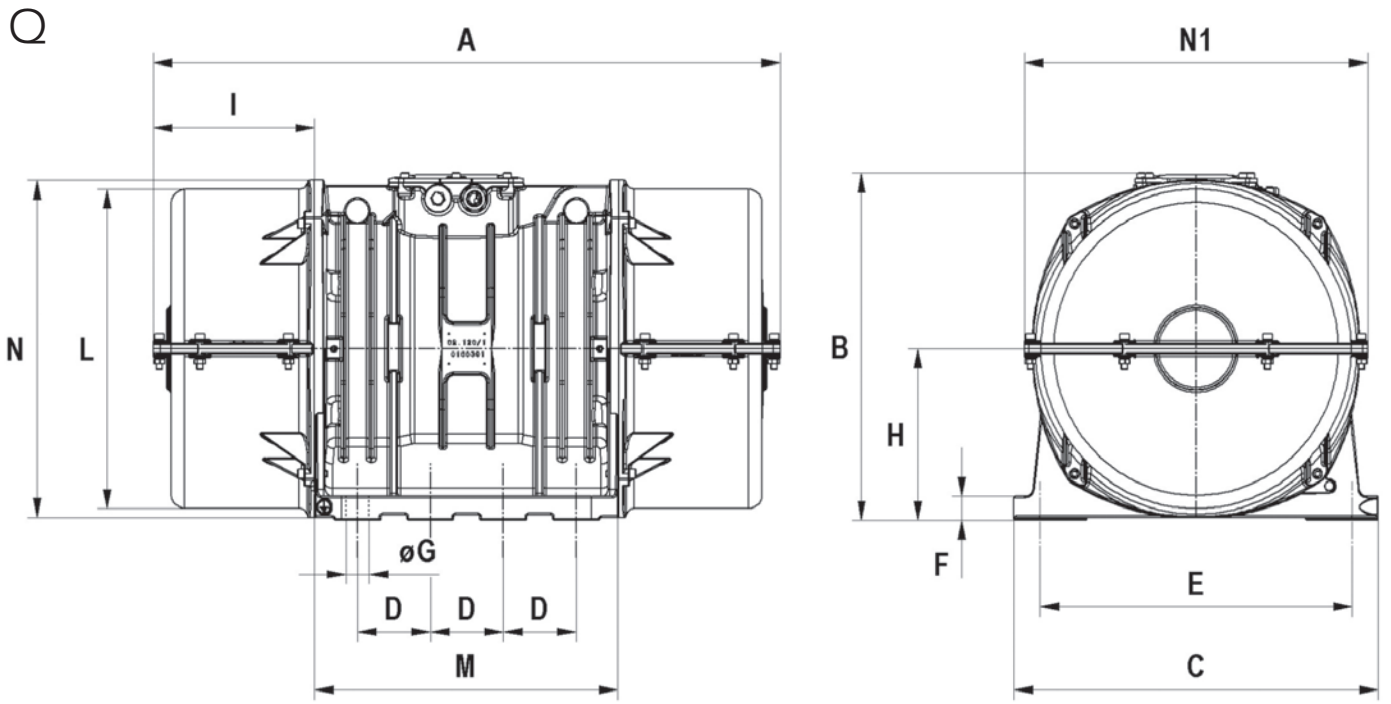


**M1**



**P**







<b>IT</b>	Codice	Tipo	Grand.	Giri/min.	Momento st.	Forza centrifuga	Peso	Potenza massima	Corrente max	Rapporto corr. Avviamento su corr. Nominale	Rif.	Fori
<b>EN</b>	Code	Type	Size	RPM	Static moment	Centrifugal Force	Weight	Max power	Max current	Ratio between starting curr. and rated curr.	Ref.	Holes
<b>FR</b>	Code	Type	Grand.	tr/min.	Moment stat.	Force centrifuge	Poids	Puiss. maxi.	Courant maxi.	Raport de la cour. de démarrage et de la cour. nominale	Ref.	Trous
<b>DE</b>	Kode	Tip	Groes.	U/min.	Stat. moment	Fliehkraft	Gewicht	Nennleistung	Max Strom	Verhältnis zwischen dem Anlaufstrom und dem Nennstrom	Bez.	Anzahl Loecher
<b>ES</b>	Código	Tipo	Tamaño	RPM	Momento est.	Fuerza centr.	Peso	Potencia nom.	Corriente máx	Repartición entre la corr. de arranque y la corr. nominal	Ref.	Aguj
<b>PT</b>	Código	Tipo	Tamanho	RPM	Momento est.	Força centr.	Peso	Potência nom.	Corrente máx	Relação entre corr. de pico e corr. nominal	Ref.	Furos
<b>NL</b>	Code	Type	Grootte	T/min.	Stat. moment	Centr. kracht	Gewicht	Nom.vermogen	Max. stroom	Verhouding tussen de initiële aanloopstroom en de nominale stroom	Ref.	Gaten
<b>DA</b>	Kode	Type	Størrelse	O/min.	Stat. moment	Centr. kraft	Vægt	Nom. effekt	Max strøm	Forhold mellem startstrøm og mærkestrøm	Ref.	Huller
<b>SV</b>	Kod	Typ	Storlek	V/min.	Stat. moment	Centr. kraft	Vikt	Nom. effekt	Max ström	Förhållande mellan startström och märkström	Ref.	Hål
<b>NO</b>	Art.nr.	Type	Størrelse	O/min.	Staat. momen.	Sentr. kraft	Vekt	Nom. effekt	Maks. strøm	Forhold mellom startstrøm og merkestrøm	Ref.	Hull
<b>FI</b>	Koodi	Tyyppi	Koko	Kie./min.	Stat. dreiemom.	Keskipakoisvoima	Paino	Nimellisteho	Maksimi virta	Huippuvirtan ja nimellivirran väläinen suhde	Viite	Reiät
<b>EL</b>	Κωδικός	Τύπος	Μέγεθος	Σ.α.λ.	Στατική ροπή	Φυγόκεντρη δύναμη	Βάρος	Απόδοση ισχύος	Μέγ. ρεύμα	Σχέση μεταξύ ρεύματος εκκίνησης και ονομαστικού ρεύματος	Αναφ	Οπές

<b>IT</b>	Regolazione masse	a sfere	a rulli	Quant. di ricambio	Quantità di rilubrific.	Intervallo di ricambio.	Vite	Coppia di serraggio per viti di fissaggio del motorvibratore alla struttura	Diametro cavo di alimentazione	Durata teorica cuscinetti
<b>EN</b>	Weight adjustments	with balls	wiyh rollers	Change amount	Top-up amount	Re-lubrication interval	Screw	Clamping torque for screws fixing the vibrator to the structure	Power supply cable diameter	Theoretical bearing life
<b>FR</b>	Réglage des masses	à billes	à rouleaux	Quant. de rechange	Quant. de lubrif. addit.	Intervalle de lubrification	Vis	Couple de serrage des vis de fixation du motorvibrateur à la structure	Diamètre du câble d'alimentation	Durée théorique roulements
<b>DE</b>	Unwuchteinstellung	Kugellager	Rollerlager	Wechselmenge	Nachschmiermenge	Schmierintervall	Schraube	Anzugsmoment der Schrauben für die Befestigung des Unwuchtmotors an der Struktur	Durch messer Einspeisekabel	Theoretische Lagerstandzeit
<b>ES</b>	Regulación masas	de bolas	de rodillos	Cant. de repuestos	Cant. de relubricación	Intervalo de lubricación	Tornillo	Par de torsión de tornillos de fijación del motorvibrador a la estructura	Diámetro cable de alimentación	Duración teorica cojinetes
<b>PT</b>	Regulação Massas	de esferas	de rolos	Quant. de reposição	Quant. de lubrificação	Intervalo de lubrificação	Parafuso	Valor de aperto dos parafusos de fixação do motorvibrador à estrutura	Diâmetro cabo de alimentação	Duração teórica rolamentos
<b>NL</b>	Afstellen gewichten	kogellagers	rollagers	Hoeveelheid smeervet	Hoeveelheid nasmeervet	Smeerinterval	Schroef	Aandraaimoment van de schroeven voor het bevestigen van de trilmachine op de structuur	Diameter voedingskabel	Theoretische levensduur lagere
<b>DA</b>	Justering af vægtene	kugleleje	rulleleje	Mængde ved udskift	Mængde ved påfyldn	Smøringsinterval	Skrue	Tilspændingsmoment til låseskruerne mellem motorvibrator og stativ	Elkablets diameter	Lejernesteoretiske levetid
<b>SV</b>	Justering av motvikterna	kullager	rullager	Mängd vid byte	Mängd vid påfylln	Smörjintervall	Skruv	Åtdragningsmoment för fästskruvarna mellan motorvibrator och stativ du motorvibrateur à la structure	Elkabelns diameter	Lagrens teoretiska livslängd
<b>NO</b>	Justering av vektene	kulelager	rullelager	Antall reservedeler	Smøremengde	Smøreintervall	Skrue	Strammemoment for vibratorens festeskruer til strukturen	Nettkabelens diameter	Teoretisk levetid for kule-og-rullelagrene
<b>FI</b>	Vastapainojen säätö	kuula	rulla	Vaihdeettava määrä	Uudelleenvoitelun määrä	Voiteluväli	Ruuvien	Tehovibraattorin tukirakenteeseen kiinnittävien ruuvien kiristysmomentti	Sähkökaapelin läpimitta	Laakereiden teoreettinen kestoaika
<b>EL</b>	Ρύθμιση μαζών	με σφαίρες	με κυλίνδρους	Ποσότητα αλλαγής	Ποσότητα λίπανσης	Διάρκεια λίπανσης	Βίδας	Ροπή σφιξίματος για βίδες στερέωσης του δονητή στο σκελετό	Διάμετρος καλωδίου τροφοσίας	Θεωρητική διάρκεια ζωής εδράνων

## MVSI 3000 - 3600 RPM

CARATTERISTICHE MECCANICHE CARACTERISTIQUES MECANIKES CARACTERISTICAS MECANICAS MECHANISCHE GEGEVENS MEKANISKA EGENSKAPER MEKAANISET OMINAISUUDET		MECHANICAL FEATURES MECHANISCHE DATEN CARACTERÍSTICAS MECÁNICAS MEKANISKE EGENSKABER MEKANISKE KARAKTERISTIKKER ΜΗΧΑΝΙΚΑ ΧΑΡΑΚΤΗΡΙΣΤΙΚΑ						CARATT. ELETTRICHE CARACT. ELECTRIQUES CARACT. ELECTRICAS ELECTRISCHE GEGEVENS ELEKTRISKA EGENSKAPER SÄHKÖISET OMINAISUUDET						ELECTRICAL FEATURES ELEKTRISCHE DATEN CARACT. ELÉCTRICAS ELEKTRISKE EGENSKABER ELEKTRISKE KARAKT. ΗΛΕΚΤΡΙΚΑ ΧΑΡΑΚ.						DIMENSIONI DI INGOMBRO CÔTES DIMENSIONS DIMENSIONES MÁXIMAS OCUPADAS AFMETINGEN UDVÄNDIGA MÅTT LAITTEEN YLEISMITAT						OVERALL DIMENSIONS ABMESSUNGEN DIMENSÕES MÁXIMAS OCUPADAS UDVENDIGE MÅL UTVENDIGE MÅL ΔΙΑΣΤΑΣΕΙΣ														
Barcode	?????	50Hz		60Hz		50Hz		60Hz		50Hz		60Hz		50Hz		60Hz		P <sub>MAX</sub> W	A		I <sub>a</sub> /I <sub>n</sub>		#	A	B	C	D	E	ØG	N°	F	H	I	L	M	N				
		kgmm	kg	kg	kg	W	400V 50Hz	460V 60Hz	50Hz	60Hz	mm	mm	mm	mm	mm	mm	mm		mm	mm	mm	mm															mm	mm	mm	mm
600467	M3/65-S02	00	6.43	6.43	64.7	93.1	4.3	4.3	120	120	0.27	0.23	3.43	3.90	M1	197	123	127	30* 60* 65* 62*	85 100 85 106	9	4	24	70	40	106	86	106												
600465	M3/105-S02	00	9.64	9.64	97	140	5.2	5.2	180	180	0.35	0.30	2.68	3.00	M1	211	123	127	30* 60* 65* 62*	85 100 85 106	9	4	24	70	47	106	86	106												
600462	M3/205-S02	00	21.0	21.0	211	304	6.0	6.0	180	180	0.35	0.30	2.68	3.00	M1	235	123	127	30* 60* 65* 62*	85 100 85 106	9	4	24	70	59	106	86	106												
600461	M3/305-S02	00	31.0	21.0	311	304	6.3	6.0	180	180	0.35	0.30	2.68	3.00	M1	235	123	127	30* 60* 65* 62*	85 100 85 106	9	4	24	70	59	106	86	106												
600311	MVSI 3/100-S02	00	12.1	12.1	122	176	5.20	5.20	180	180	0.35	0.30	2.68	3.00	A	211	150	125	62-74*	106	9	4	22	61	46	103	98	117												
600312	MVSI 3/200-S02	01	20.2	16.2	203	234	5.80	5.50	180	180	0.35	0.30	2.68	3.00	A	235	150	125	62-74*	106	9	4	22	61	58	103	98	117												
600313	MVSI 3/300-S02	10	30.0	22.5	302	326	9.00	8.60	260	270	0.60	0.50	3.47	4.20	A	255	171	152	90	125	13	4	28	73	54	127	128	141												
600314	MVSI 3/500-S02	20	58.0	34.8	584	504	14.3	13.3	450	500	0.80	0.75	4.21	4.80	A	288	203	167	105	140	13	4	30	82.5	65	145	146	160												
600366	MVSI 3/700-S02	20	69.6	-	700	-	14.5	-	450	-	0.80	-	4.21	-	A	288	203	167	105	140	13	4	30	82.5	65	145	146	160												
600381	MVSI 3/800-S02	30	74.5	56.0	750	810	19.6	19.0	650	685	1.10	1.00	3.83	6.00	A	308	211	205	120	170	17	4	45	93.5	63	170	174	182												
600513	MVSI 3/1100-S02	35	110	73.0	1105	1061	24.0	23.0	1000	1200	1.75	1.75	3.63	4.00	A	435	224	205	120	170	17	4	42	104.5	86	187	162	203												
600491	MVSI 3/1300-S08	AF33	128	91.6	1290	1327	26.0	24.7	1300	1350	2.10	1.90	3.96	4.98	A	375	216.5	215	100	180	17	4	47	93.5	106	170	145	182												
600504	MVSI 3/1500-S08	AF33	147	110	1474	1593	25.3	24.0	1300	1350	2.10	1.90	3.96	4.98	A	375	216.5	215	100	180	17	4	47	93.5	106	170	145	182												
600502	MVSI 3/1600-S02	50	153	102	1545	1483	32.0	30.5	1400	1450	2.30	2.00	4.95	6.12	A	430	244	230	140	190	17	4	45	116	99	207	190	225												
600503	MVSI 3/1800-S02	50	179	128	1802	1853	33.0	31.5	2000	2000	3.30	2.90	4.33	5.50	A	430	244	230	140	190	17	4	45	116	99	207	190	225												
600256	MVSI 3/2010-S90	AF50	205	128	2059	1853	48.7	46.3	2200	2200	3.50	3.00	4.62	6.00	A	465	230	230	140	190	17	4	49	104	105	186	180	200												
600257	MVSI 3/2310-S90	AF50	230	153	2316	2224	49.6	47.1	2200	2200	3.50	3.00	4.62	6.00	A	465	230	230	140	190	17	4	49	104	105	186	180	200												
600470	MVSI 3/3200-S02	AF70	344	215	3457	3112	94.0	90.0	4000	4000	6.50	5.60	4.46	5.18	A	560	290	310	155	255	25	4	90	130	137	238	210	253												
600471	MVSI 3/4000-S02	AF70	387	258	3890	3735	96.0	92.0	4000	4000	6.50	5.60	4.46	5.18	A	560	290	310	155	255	25	4	90	130	137	238	210	253												
600472	MVSI 3/5000-S02	AF70	515	344	5187	4979	109	105	5000	5000	7.60	6.90	5.54	7.10	A	560	290	310	155	255	25	4	90	130	137	238	210	253												
600276	MVSI 3/6510-S02	90	630	443	6357	6420	184	178	5500	5500	9.20	8.00	6.45	7.20	A	680	370	390	200	320	28	4	90	180	160	330	270	350												
600201	MVSI 3/9000-S90	95	895	619	9007	8970	215	210	10000	9300	18.0	13.0	4.39	5.23	A	629	395	392	200	320	28	4	100	192	135	355	270	375												

\* = Asola - Slotted hole - Troux boutonniere - Ösenbohrung - Ojal - Ilhó - Gat - Spaltegang - Knapphålsformat hål - Avlangt hull - Tähdenysaukko - Ornj

### MVSI 1500 - 1800 RPM

CARATTERISTICHE MECCANICHE CARACTERISTIQUES MECANIQVES CARACTERISTICAS MECANICAS MECHANISCHE GEGEVENS MEKANISKA EGENSKAPER MEKAANISSET OMINAISUUDET		MECHANICAL FEATURES MECHANISCHE DATEN CARACTERÍSTICAS MECÁNICAS MEKANISCHE EGESKABER MEKANISKE KARAKTERISTIKKER MHXANIKA XAPAKTHPISITIKA						CARATT. ELETTRICHE CARACT. ELECTRIQUES CARACT. ELECTRICAS ELECTRISCHE GEGEVENS ELEKTRISKA EGENSKAPER SÄHKÖISET OMINAISUUDET						ELECTRICAL FEATURES ELEKTRISCHE DATEN CARACT. ELÉCTRICAS ELEKTRISCHE EGESKABER ELEKTRISKE KARAKT. HΛEKTPIKA XAPAK.						DIMENSIONI DI INGOMBRO CÔTES DIMENSIONS DIMENSIONES MÁXIMAS OCUPADAS AFMETINGEN UDVÄNDIGA MÅTT LAITTEEN YLEISMITAT						OVERALL DIMENSIONS ABMESSUNGEN DIMENSÕES MÁXIMAS OCUPADAS UDVENDIGE MÅL UTVENDIGE MÅL ΔΙΑΣΤΑΣΕΙΣ					
	?????		kgmm		kg		kg		$P_{MAX}$ W		A		$I_a/I_n$		#	A	B	C	D	E			F	H	I	L	M	N			
			50Hz	60Hz	50Hz	60Hz	50Hz	60Hz	50Hz	60Hz	50Hz	60Hz	400V 50Hz	A		460V 60Hz	50Hz	60Hz	mm	mm	mm	mm	mm	mm	mm	mm	mm	mm	mm	mm	mm
601514	M15/36-S02	00	12.0	12.0	30.2	43.5	5.40	5.40	85	95	0.21	0.20	1.78	1.95	M1	235	123	127	30 60 65 62	85 100 85 106	9	4	24	70	59	106	86	106			
601515	M15/81-S02	00	31.0	21.0	77.9	76.1	6.30	6.00	85	95	0.21	0.20	1.78	1.95	M1	235	123	127			9	4	24	70	59	106	86	106			
601340	MVSI 15/35-S02	00	12.1	12.1	30.5	43.9	5.20	5.20	85	95	0.21	0.20	1.78	1.95	A	211	150	125	62-74*	106	9	4	22	61	46	103	98	117			
601341	MVSI 15/80-S02	01	32.3	20.2	81.2	73.2	6.20	5.80	85	95	0.21	0.20	1.78	1.95	A	249	150	125	62-74*	106	9	4	22	61	65	103	98	117			
601366	MVSI 15/100-S02	01	37.9	32.3	95.3	117	6.60	6.20	85	95	0.21	0.20	1.78	1.95	A	249	150	125	62-74*	106	9	4	22	61	65	103	98	117			
601367	MVSI 15/200-S02	10	84.2	58.8	213	214	11.7	10.7	170	170	0.41	0.40	2.34	2.75	A	301	171	152	90	125	13	4	28	73	77	127	128	141			
601372	MVSI 15/400-S02	20	163	113	412	411	18.5	16.5	300	350	0.60	0.60	3.33	3.50	A	344	203	167	105	140	13	4	30	82.5	93	145	146	160			
601373	MVSI 15/550-S02	20	219	163	552	592	20.7	18.5	300	350	0.60	0.60	3.33	3.50	A	386	203	167	105	140	13	4	30	82.5	114	145	146	160			
601408	MVSI 15/700-S02	30	286	209	720	760	26.2	24.5	525	665	0.92	0.98	3.48	3.43	A	394	211	205	120	170	17	4	45	93.5	106	170	174	182			
601513	MVSI 15/900-S02	30	358	286	900	1037	29.0	26.2	525	665	0.92	0.98	3.48	3.43	A	394	211	205	120	170	17	4	45	93.5	106	170	174	182			
601524	MVSI 15/1100-S02	35	415	271	1045	982	32.5	30.5	550	680	0.95	0.95	4.45	4.89	A	435	224	205	120	170	17	4	42	104.5	117.5	187	162	203			
601217	MVSI 15/1410-S02	40	561	400	1413	1449	41.2	37.5	900	1050	1.45	1.50	4.10	4.20	A	448	244	230	140	190	17	4	45	116	108	210	190	225			
601219	MVSI 15/1710-S02	50	715	485	1798	1757	47.8	42.5	1100	1200	2.00	1.90	4.29	4.89	A	500	244	230	140	190	17	4	45	116	134	210	190	225			
601267	MVSI 15/2000-S02	50	817	561	2054	2033	55.0	51.5	1350	1450	2.50	2.30	4.30	4.90	A	574(50Hz) 500(60Hz)	244	230	140	190	17	4	45	116	171(50Hz) 134(60Hz)	207	190	225			
601220	MVSI 15/2410-S08	60	962	674	2420	2444	70.0	63.5	1600	1700	3.20	3.00	6.09	7.23	A	537	272	275	155	225	22	4	70	130	137	238	210	253			
601268	MVSI 15/3000-S08	60	1235	858	3106	3107	80.0	71.0	1900	2000	3.80	3.50	6.50	7.50	A	617	272	275	155	225	22	4	70	130	177	238	210	253			
601221	MVSI 15/3810-S02	70	1526	1034	3840	3744	113	110	2200	2500	3.90	3.90	7.11	6.92	A	584	321	310	155	255	23.5	4	77	157	137	277	215	295			
601269	MVSI 15/4300-S02	70	1720	1173	4326	4250	123	117	2500	2800	4.80	4.65	5.90	5.81	A	666(50Hz) 584(60Hz)	321	310	155	255	23.5	4	77	157	178(50Hz) 137(60Hz)	277	215	295			
601211	MVSI 15/5010-S02	80	1990	1364	5007	4941	161	153	3600	3400	6.00	5.00	7.02	8.00	A	630	360	340	180	280	26	4	80	165	150	305	240	320			
601447	MVSI 15/6000-S02	80	2261	1560	5690	5650	168	160	3600	3400	6.00	5.00	7.02	8.00	A	630	360	340	180	280	26	4	80	165	150	305	240	320			
601165	MVSI 15/7000-S02	90	2598	1822	6536	6600	208	195	6000	6000	10.5	9.00	6.48	7.67	A	680	370	390	200	320	28	4	90	180	160	330	270	350			
601166	MVSI 15/9000-S90	95	3260	2260	8199	8183	225	210	7000	8000	11.6	11.5	5.43	5.57	A	629	395	392	200	320	28	4	100	192	134.5	355	270	375			
601204	MVSI 15/9500-S02	97	3346	2462	8416	8916	317	303	7500	8500	12.2	12.0	6.56	6.67	C	862	436	460	125	380	39	6	35	215	230	387	320	414			
601205	MVSI 15/11500-S90	100	4544	3166	11430	11467	433	411	10000	10500	17.5	15.5	7.03	8.00	C	990	454	530	140	440	45	6	38	230	240	423	370	448			
601271	MVSI 15/14500-S90	100	5614	4126	14120	14940	458	424	11000	12000	20.0	20.0	8.00	8.00	C	990	454	530	140	440	45	6	38	230	240	423	370	448			



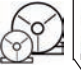
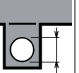
## MVSI 1000 - 1200 RPM

CARATTERISTICHE MECCANICHE CHARACTERISTIQUES MECANIQUES CARACTERISTICAS MECANICAS MECHANISCHE GEGEVENS MEKANISKA EGENSKAPER MEKAANISSET OMINAISUUDET			MECHANICAL FEATURES MECHANISCHE DATEN CARACTERÍSTICAS MECÁNICAS MEKANISKE EGENSKABER MEKANISKE KARAKTERISTIKKER ΜΗΧΑΝΙΚΑ ΧΑΡΑΚΤΗΡΙΣΤΙΚΑ						CARATT. ELETTRICHE CARACT. ELECTRIQUES CARACT. ELECTRICAS ELECTRISCHE GEGEVENS ELEKTRISKA EGENSKAPER SÄHKÖISET OMINAISUUDET						ELECTRICAL FEATURES ELEKTRISCHE DATEN CARACT. ELÉCTRICAS ELEKTRISCHE GEGEVENS ELEKTRISKE EGENSKABER ELEKTRISKE KARAKT. ΗΛΕΚΤΡΙΚΑ ΧΑΡΑΚ.						DIMENSIONI DI INGOMBRO CÔTES DIMENSIONS DIMENSIONES MÁXIMAS OCUPADAS AFMETINGEN UDVÄNDIGA MÅTT LAITTEEN YLEISMITAT						OVERALL DIMENSIONS ABMESSUNGEN DIMENSÕES MÁXIMAS OCUPADAS UDVENDIGE MÅL UTVENDIGE MÅL ΔΙΑΣΤΑΣΕΙΣ					
 ??????	 750 1500 3000	 50Hz 60Hz	 kgmm		 kg		 kg		 P <sub>MAX</sub> W		 I <sub>a</sub> /I <sub>n</sub>		 #	A	B	C	D	E	 ØG N°	F	H	I	L	M	N							
			50Hz	60Hz	50Hz	60Hz	50Hz	60Hz	50Hz	60Hz	50Hz	60Hz		400V 50Hz	460V 60Hz	50Hz	60Hz	mm		mm	mm	mm	mm	mm	mm	mm	mm	mm	mm	mm	mm	
602296	MVSI 10/40-S02	10	30.0	30.0	33.5	48.3	9.00	9.00	120	135	0.30	0.30	1.90	2.07	A	255	171	152	90	125	13	4	28	73	54	127	128	141				
602297	MVSI 10/100-S02	10	84.2	84.2	94.3	136	11.9	11.9	120	135	0.30	0.30	1.90	2.07	A	301	171	152	90	125	13	4	28	73	77	127	128	141				
602298	MVSI 10/200-S02	20	163	163	183	264	18.1	18.1	185	205	0.50	0.50	2.72	3.10	A	344	203	167	105	140	13	4	30	82.5	93	145	146	160				
602314	MVSI 10/310-S02	30	286	209	321	338	25.7	24.0	350	380	0.72	0.68	2.63	2.79	A	394	211	205	120	170	17	4	45	93.5	106	170	174	182				
602241	MVSI 10/400-S02	30	357	357	400	577	30.0	30.0	350	380	0.72	0.68	2.63	2.79	A	394	211	205	120	170	17	4	45	93.5	106	170	174	182				
602402	MVSI 10/550-S02	35	457	457	512	737	32.6	32.6	350	380	0.75	0.68	2.53	3.68	A	435	224	205	120	170	17	4	42	104.5	117.5	187	162	203				
602403	MVSI 10/650-S02	35	580	457	650	737	36.0	32.6	350	380	0.75	0.68	2.53	3.68	A	480(50Hz) 435(60Hz)	224	205	120	170	17	4	42	104.5	140(50Hz) 117.5(60Hz)	187	162	203				
602380	MVSI 10/810-S08	40	723	561	809	905	44.0	40.0	680	760	1.40	1.35	2.79	3.33	A	500(50Hz) 448(60Hz)	244	230	140	190	17	4	45	116	134(50Hz) 108(60Hz)	210	180	225				
602381	MVSI 10/1110-S08	50	1012	715	1132	1151	55.8	48.8	750	750	1.65	1.50	3.33	4.13	A	574	244	230	140	190	17	4	45	116	171	207	190	225				
602382	MVSI 10/1400-S08	50	1274	921	1424	1483	63.0	55.5	950	1000	1.80	1.70	3.05	3.65	A	574	244	230	140	190	17	4	45	116	171	210	180	225				
602165	MVSI 10/1610-S08	60	1464	962	1638	1549	80.0	70.0	1100	1300	2.20	2.20	4.21	4.05	A	617(50Hz) 537(60Hz)	272	275	155	225	22	4	70	130	177(50Hz) 137(60Hz)	238	210	253				
602229	MVSI 10/2100-S08	60	1927	1318	2154	2102	92.0	82.0	1500	1770	3.00	2.75	3.42	4.00	A	617	272	275	155	225	22	4	70	130	177	238	210	253				
602167	MVSI 10/2610-S02	70	2326	1720	2601	2747	130	116	1960	2100	4.10	3.75	5.35	5.60	A	666	321	310	155	255	23.5	4	77	157	178	277	215	295				
602230	MVSI 10/3000-S02	70	2690	1940	3007	3124	145	130	2200	2400	4.50	4.30	4.35	4.81	A	706	321	310	155	255	23.5	4	77	157	198	277	215	295				
602154	MVSI 10/3810-S02	80	3422	2380	3826	3831	188	170	2500	3000	5.10	5.00	5.91	6.00	A	730	360	340	180	280	26	4	80	165	202	305	240	320				
602204	MVSI 10/4700-S02	80	4206	2887	4701	4648	204	183	3200	3600	6.50	6.00	5.24	5.50	A	796	360	340	180	280	26	4	80	165	233	305	240	320				
602350	MVSI 10/5150-S02	80	4678	3230	5230	5200	218	197	3200	3600	6.50	6.00	5.24	5.50	A	826	347	340	180	280	26	4	80	165	248	303	240	320				
602138	MVSI 10/5200-S02	90	4658	3288	5208	5293	238	215	3800	4000	7.00	6.50	4.71	5.08	A	744	370	390	200	320	28	4	90	180	192	330	270	350				
602351	MVSI 10/5700-S02	90	5044	3478	5650	5600	240	212	3800	4000	7.00	6.50	4.71	5.08	A	840	370	390	200	320	28	4	90	180	240	330	270	350				
602091	MVSI 10/6500-S02	90	5838	4055	6527	6529	268	258	4300	5000	8.20	8.10	4.51	5.83	A	840	370	390	200	320	28	4	90	180	240	330	270	350				
602136	MVSI 10/6600-S02	97	6083	3979	6799	6405	285	257	5000	5900	10.0	9.80	5.61	5.82	C	750	436	460	125	380	39	6	35	215	174	387	320	414				
602352	MVSI 10/7000-S02	90	6272	4348	7013	7000	275	263	4300	5000	8.20	8.10	7.02	8.00	A	840	370	390	200	320	28	4	90	180	240	330	270	350				
602092	MVSI 10/8000-S90	95	7197	4967	8046	7996	315	277	7000	7500	12.6	11.3	4.59	5.58	A	870	395	392	200	320	28	4	100	192	255	355	270	375				
602093	MVSI 10/9000-S90	95	7752	5385	8666	8669	326	289	7500	8200	14.0	12.9	4.13	4.88	A	870	395	392	200	320	28	4	100	192	255	350	270	375				
602137	MVSI 10/10000-S02	97	8673	5664	9695	9117	381	340	7600	8000	13.5	12.4	4.72	4.92	C	862	436	460	125	380	39	6	35	215	230	387	320	414				
602349	MVSI 10/11200-S02	97	9983	6896	11160	11100	405	370	7600	8000	13.5	12.4	4.72	4.92	C	912	437	460	125	380	39	6	35	215	255	387	320	414				
602134	MVSI 10/12000-S90	100	10996	7543	12294	12141	500	445	9000	9500	16.3	15.0	5.21	5.73	C	990	454	530	140	440	45	6	38	230	240	423	370	448				
602227	MVSI 10/13000-S02	97	11510	8158	12867	13130	457	382	9600	10000	17.0	16.0	4.98	5.00	C	1002	436	460	125	380	39	6	35	215	300	387	320	414				
602142	MVSI 10/15000-S02	105	12662	8700	14155	14004	643	605	10600	11270	19.0	18.0	5.88	5.78	F	960	526	570	140	480	45	8	41	268	200	485	545	516				
602143	MVSI 10/17500-S02	105	15500	10439	17327	16804	705	656	13000	13700	24.5	23.0	5.71	5.96	F	1040	526	570	140	480	45	8	41	268	240	485	545	516				
602244	MVSI 10/19500-S02	105	17946	11430	20062	18400	711	661	14000	14800	25.5	24.0	5.50	5.90	F	1120	526	570	140	480	45	8	41	268	280	485	545	516				
602144	MVSI 10/22000-S90	110	20025	12553	22386	20208	926	896	19000	19000	33.0	25.5	4.67	5.88	F	1150	607	610	140	520	45	8	38	297	297.5	542	510	582				
602273	MVSI 10/25000-S90	110	22364	14785	25000	23800	955	928	19000	19000	33.0	25.5	4.67	5.88	F	1150	607	610	140	520	45	8	38	297	297.5	542	510	582				
602336	MVSI 10/30000-S02	120	27285	18760	30560	30200	1200	1050	24000	25800	40.0	38.0	4.89	5.39	Q	1205	648	700	140	600	45	8	45	320	310	600	510	660				


### MVSI 750 - 900 RPM


CARATTERISTICHE MECCANICHE CARACTERISTIQUES MECANICQUES CARACTERISTICAS MECANICAS MECHANISCHE GEGEVENS MEKANISKA EGENSKAPER MEKAANISSET OMINAISUUDET		MECHANICAL FEATURES MECHANISCHE DATEN CARACTERÍSTICAS MECÁNICAS MEKANISKE EGENSKABER MEKANISKE KARAKTERISTIKKER MHXANIKA XAPAKTHPISITIKA						CARATT. ELETTRICHE CARACT. ELECTRIQUES CARACT. ELECTRICAS ELECTRISCHE GEGEVENS ELEKTRISKA EGENSKAPER SÄHKÖISET OMINAISUUDET						ELECTRICAL FEATURES ELEKTRISCHE DATEN CARACT. ELÉCTRICAS ELEKTRISKE EGENSKABER ELEKTRISKE KARAKT. HAEKTPIKA XAPAK.						DIMENSIONI DI INGOMBRO CÔTES DIMENSIONS DIMENSIONES MÁXIMAS OCUPADAS AFMETINGEN UDVÄNDIGA MÅTT LAITTEEN YLEISMITAT						OVERALL DIMENSIONS ABMESSUNGEN DIMENSÕES MÁXIMAS OCUPADAS UDVENDIGE MÅL UTVENDIGE MÅL ΔΙΑΣΤΑΣΕΙΣ					
??...	750 1500 3000	kgmm		kg		kg		P <sub>MAX</sub> W		A		I <sub>a</sub> /I <sub>n</sub>		#	A	B	C	D	E	ØG N°		F	H	I	L	M	N				
		50Hz	60Hz	50Hz	60Hz	50Hz	60Hz	50Hz	60Hz	50Hz	60Hz	50Hz	60Hz		mm	mm	mm	mm	mm	mm	mm	mm	mm	mm	mm	mm	mm	mm			
602568	MVSI 075/150-S02	20	163	163	104	149	18.1	18.1	230	250	0.85	0.76	2.13	2.11	A	344	203	167	105	140	13	4	30	82.5	93	145	146	160			
602575	MVSI 075/250-S02	30	286	286	181	260	26.2	26.2	350	380	1.10	1.05	2.03	2.29	A	394	211	205	120	170	17	4	45	93.5	106	170	174	182			
602645	MVSI 075/260-S02	35	275	275	174	250	30.0	30.0	375	410	0.81	0.80	2.22	2.94	A	372	225	205	120	170	17	4	54	104.5	86	187	162	203			
602615	MVSI 075/400-S02	35	457	457	288	415	32.6	32.6	375	410	0.81	0.80	2.22	2.38	A	435	224	205	120	170	17	4	42	104.5	117.5	187	162	203			
602616	MVSI 075/530-S02	35	580	580	365	528	36.0	36.0	375	410	0.81	0.80	2.22	2.38	A	480	224	205	120	170	17	4	42	104.5	140	187	162	203			
602609	MVSI 075/660-S08	40	723	723	456	656	44.0	44.0	400	450	1.20	1.20	2.38	2.58	A	500	244	230	140	190	17	4	45	116	134	210	180	225			
602610	MVSI 075/910-S08	50	1012	1012	637	917	55.8	55.8	400	500	1.40	1.30	2.38	2.85	A	574	244	230	140	190	17	4	45	116	171	210	180	225			
602612	MVSI 075/1200-S08-GBS	50	1899	-	1195	-	67.0	-	400	-	1.40	-	2.38	-	A	574	246	230	140	190	17	4	54	116	171	210	180	225			
602618	MVSI 075/1310-S08	60	1464	1464	922	1327	80.0	80.0	950	1100	2.20	2.20	2.63	3.41	A	617	278	275	155	225	22	4	70	135	177	238	205	253			
602613	MVSI 075/1450-S08-GBS	50	2500	-	1560	-	69.0	-	400	-	1.40	-	2.38	-	B	570	263.5	230	140	190	17	4	54	31.5	137	276	190	295			
602619	MVSI 075/1750-S08	60	1927	1927	1214	1747	92.0	92.0	1100	1300	2.60	2.60	2.78	3.04	A	663	278	275	155	225	22	4	70	135	200	238	205	253			
602891	MVSI 075/2110-S02	70	2326	2326	1463	2107	130	130	1500	1790	4.10	4.20	3.55	2.95	A	666	321	310	155	255	23.5	4	77	157	178	277	215	295			
602884	MVSI 075/3110-S02	80	3421	3421	2152	3099	188	188	2000	2300	5.40	5.20	3.98	4.62	A	734	360	340	180	280	26	4	80	165	202	305	240	320			
602515	MVSI 075/3800-S02	80	4206	4206	2645	3808	204	204	2500	3000	6.00	6.00	4.00	4.20	A	796	360	340	180	280	26	4	80	165	233	305	240	320			
602862	MVSI 075/4200-S02	90	4658	4658	2930	4218	238	238	2800	3350	6.50	6.50	3.84	4.00	A	744	370	390	200	320	28	4	90	180	192	330	270	350			
602826	MVSI 075/5300-S02	90	5838	5838	3672	5287	268	268	4000	4300	8.20	7.85	3.87	5.35	A	840	370	390	200	320	28	4	90	180	240	330	270	350			
602827	MVSI 075/6500-S90	95	7197	7197	4526	6517	315	315	4900	5800	9.90	9.50	3.04	3.26	A	870	395	392	200	320	28	4	100	192	255	355	270	375			
602535	MVSI 075/6800-S02	97	7340	7340	4616	6647	330	330	5600	6000	10.5	10.0	3.12	3.30	C	862	436	460	125	380	39	6	35	215	230	390	320	414			
602870	MVSI 075/10000-S02	97	12390	10973	7792	9937	438	419	6800	7450	13.2	12.0	3.33	3.92	C	1002	436	460	125	380	39	6	35	215	300	387	320	414			
602863	MVSI 075/12000-S90	100	13816	12407	8689	11235	540	520	7600	8300	14.0	13.5	3.72	3.78	C	1070	454	530	140	440	45	6	38	230	280	423	370	448			
602871	MVSI 075/14000-S02	105	17946	15500	11285	14036	702	680	9200	9600	21.0	19.5	4.99	5.44	F	1040	526	570	140	480	45	8	41	268	240	485	545	516			
602872	MVSI 075/17000-S02	105	21337	19064	13418	17263	755	711	10400	11140	22.0	20.0	5.50	5.90	F	1120	526	570	140	480	45	8	41	268	280	485	545	516			
602873	MVSI 075/22000-S90	110	28633	24508	18005	22192	1015	981	12500	16200	26.5	28.0	5.63	4.71	F	1150	607	610	140	540	45	8	38	297	297.5	542	510	582			
602535	MVSI 075/26000-S90	110	-	28633	-	25927	-	1015	-	16200	-	28	5.46	4.71	F	1150	607	610	140	540	45	8	38	297	297.5	542	510	582			
602589	MVSI 075/30000-S02	120	47465	33440	29845	30280	1400	1280	-	-	-	-	-	-	Q	1325	648	700	140	600	45	8	45	320	370	600	510	660			

## MVSI Ph.1

CARATTERISTICHE MECCANICHE CARACTERISTIQUES MECANIKES CARACTERÍSTICAS MECANICAS MECHANISCHE GEGEVENS MEKANISKA EGENSKAPER MEKAANISSET OMINAISUDET			MECHANICAL FEATURES MECHANISCHE DATEN CARACTERÍSTICAS MECANICAS MEKANISCHE EGENSKABER MEKANISKE KARAKTERISTIKKER ΜΗΧΑΝΙΚΑ ΧΑΡΑΚΤΗΡΙΣΤΙΚΑ						CARATT. ELETTRICHE CARACT. ELECTRIQUES CARACT. ELECTRICAS ELECTRISCHE GEGEVENS ELEKTRISKA EGENSKAPER SÄHKÖISET OMINAISUDET						ELECTRICAL FEATURES ELEKTRISCHE DATEN CARACT. ELÉCTRICAS ELEKTRISCHE GEGEVENS ELEKTRISKE EGENSKABER ELEKTRISKE KARAKT. ΗΛΕΚΤΡΙΚΑ ΧΑΡΑΚ.						DIMENSIONI DI INGOMBRO CÔTES DIMENSIONS DIMENSIONES MÁXIMAS OCUPADAS AFMETINGEN UDVÁNDIGA MÁTT LAITTEEN YLEISMITAT						OVERALL DIMENSIONS ABMESSUNGEN DIMENSÕES MÁXIMAS OCUPADAS UDVENDIGE MÁL UTVENDIGE MÁL ΔΙΑΣΤΑΣΕΙΣ					
	?????		50Hz		60Hz		kgmm		kg		kg		$P_{MAX}$		$I_a / I_n$		#	A	B	C	D	E		F	H	I	L	M	N			
			50Hz	60Hz	50Hz	60Hz	50Hz	60Hz	50Hz	60Hz	W	60Hz	400V 50Hz	A	460V 60Hz	50Hz														60Hz	mm	mm
600467	M3/65-S02	00	6.43	6.43	64.7	93.1	4.3	4.3	110	110	0.56	1.52	2.24	2.24	M1	197	123	127	30	85	9	4	24	70	40	106	86	106				
600465	M3/105-S02	00	9.64	9.64	97	140	5.2	5.2	165	165	0.75	1.52	1.67	2.24	M1	211	123	127	60	100	9	4	24	70	47	106	68	106				
600462	M3/205-S02	00	21.0	21.0	211	304	6.0	6.0	165	165	0.75	1.52	1.67	2.24	M1	235	123	127	65	85	9	4	24	70	59	106	86	106				
600461	M3/305-S02	00	31.0	21.0	311	304	6.3	6.0	165	165	0.75	1.52	1.67	2.24	M1	235	123	127	62	106	9	4	24	70	59	106	86	106				
600311	MVSI 3/100-S02	00	12.1	12.1	122	176	5.2	5.2	165	165	0.75	1.52	1.67	2.24	A	211	150	125	62-74*	106	9	4	22	61	46	103	98	117				
600312	MVSI 3/200-S02	01	20.2	16.2	203	234	5.8	5.5	165	165	0.75	1.52	1.67	2.24	A	235	150	125	62-74*	106	9	4	22	61	58	103	98	117				
600313	MVSI 3/300-S02	10	30.0	22.5	302	326	9.0	8.6	280	280	1.25	2.40	2.48	3.52	A	255	171	152	90	125	13	4	28	73	54	127	128	141				
600314	MVSI 3/500-S02	20	58.0	34.8	584	504	14.3	13.3	500	500	2.30	4.50	3.35	4.22	A	288	203	167	105	140	13	4	30	82.5	65	145	146	160				
600366	MVSI 3/700-S02	20	69.6	-	700	-	14.5	-	500	-	2.30	-	3.35	-	A	288	203	167	105	140	13	4	30	82.5	65	145	146	160				
600381	MVSI 3/800-S02	30	74.5	56.0	750	810	19.6	19.0	700	750	3.25	7.00	4.00	4.14	A	307	211	205	120	170	17	4	45	93.5	63	170	174	182				
601514	M15/36-S02	00	12.0	12.0	30.2	43.5	5.4	5.4	90	100	0.43	1.00	1.20	1.30	M1	235	123	127	30	85	9	4	24	70	59	106	86	106				
601515	M15/81-S02	00	31.0	21.0	77.9	76.1	6.3	6.0	90	100	0.43	1.00	1.20	1.30	M1	235	123	127	60	100	9	4	24	70	59	106	86	106				
601340	MVSI 15/35-S02	00	12.1	12.1	30.5	43.9	5.2	5.2	90	100	0.43	1.00	1.20	1.30	A	211	150	125	62-74*	106	9	4	22	61	46	103	98	117				
601341	MVSI 15/80-S02	01	32.3	20.2	81.2	73.2	6.2	5.8	90	100	0.43	1.00	1.20	1.30	A	249	150	125	62-74*	106	9	4	22	61	65	103	98	117				
601366	MVSI 15/100-S02	01	37.9	32.3	95.3	117	6.6	6.2	90	100	0.43	1.00	1.20	1.30	A	249	150	125	62-74*	106	9	4	22	61	65	103	98	117				
601367	MVSI 15/200-S02	10	84.2	58.8	213	214	11.7	10.7	210	230	1.00	2.00	1.50	1.85	A	301	171	152	90	125	13	4	28	73	77	127	128	141				
601372	MVSI 15/400-S02	20	163	113	412	411	18.5	16.5	240	320	1.20	2.80	2.50	2.21	A	344	203	167	105	140	13	4	30	82.5	93	145	146	160				
601373	MVSI 15/550-S02	20	219	163	552	592	20.7	18.5	240	320	1.20	2.80	2.50	2.21	A	386	203	167	105	140	13	4	30	82.5	114	145	146	160				
601148	MVSI 15/700-S90	30	286	209	720	760	26.2	24.5	450	550	2.15	5.15	5.44	3.63	A	394	211	205	120	170	17	4	45	93.5	106	170	174	182				

\* = ASOLA - SLOTTED HOLE - TROUS BOUTONNIER - ÖSENBOHRUNG - OJAL - ILHÓ - GAT - SPALTESTANG - KNAPPHÅLSFORMAT HÅL - AVLANGT HULL - TÅHDENNYSÄUKKO - ΟΠΗ

CONDENSATORE / CAPACITOR / CONDENSATEUR / KONDENSATOR CONDENSADOR / CONDENSADOR / CAPACITOR / KONDENSATOR / KONDENSATOR KONDENSATOR / KONDENSAATTORI / ΣΥΜΠΥΚΝΩΤΗΣ				
	?????		μF	
			220V 50Hz	115V 60Hz
600467	M3/65-S02	00	10	28
600465	M3/105-S02	00	10	28
600462	M3/205-S02	00	10	28
600461	M3/305-S02	00	10	28
600311	MVSI 3/100-S02	00	10	28
600312	MVSI 3/200-S02	01	10	28
600313	MVSI 3/300-S02	10	16	25
600314	MVSI 3/500-S02	20	12.5	50
600366	MVSI 3/700-S02	20	12.5	-
600381	MVSI 3/800-S02	30	25	90

CONDENSATORE / CAPACITOR / CONDENSATEUR / KONDENSATOR CONDENSADOR / CONDENSADOR / CAPACITOR / KONDENSATOR / KONDENSATOR KONDENSATOR / KONDENSAATTORI / ΣΥΜΠΥΚΝΩΤΗΣ				
	?????		μF	
			220V 50Hz	115V 60Hz
601514	M15/36-S02	00	3.15	25
601515	M15/81-S02	00	3.15	25
601340	MVSI 15/35-S02	00	3.15	25
601341	MVSI 15/80-S02	01	3.15	25
601366	MVSI 15/100-S02	01	3.15	25
601367	MVSI 15/200-S02	10	5	25
601372	MVSI 15/400-S02	20	32(●) / 12(x)	35
601373	MVSI 15/550-S02	20	32(●) / 12(x)	40(●) / 35(x)
601408	MVSI 15/700-S02	30	96(●) / 16(x)	160(●) / 40(x)

● = Condensatore di avviamento - Starting capacitor - Condensateur de démarrage - Startkondensator - Condensador de arranque - Condensador de arranque - Anzetscapacitor - Tændingskondensator - Startkondensator - Oppstartingskondensator - Käynnistyskondensaattori - Συμπυκνωτής εκκίνησης  
x = Condensatore di regime - Running capacitor - Condensateur de régime - Betriebskondensator - Condensador de marcha - Condensador de regime - Regimecapacitor - Driftskondensator - Driftkondensator - Bearbejdingskondensator - Käyttökondensaattori - Συμπυκνωτής λειτουργίας



<b>MVSI - ACC 1000-1200 RPM</b>																							
CARATTERISTICHE MECCANICHE CARACTERISTIQUES MECANIKES CARACTERÍSTICAS MECANICAS MECHANISCHE GEGEVENS MEKANISKA EGENSKAPER MEKAANISSET OMINAISUUDET						MECHANICAL FEATURES MECHANISCHE DATEN CARACTERÍSTICAS MECANICAS MEKANISKE EGENSKABER MEKANISKE KARAKTERISTIKKER MHXANIKA XAPAKTHPISITIKA						CARATT. ELETTRICHE CARACT. ELECTRIQUES CARACT. ELECTRICAS ELECTRISCHE GEGEVENS ELEKTRISKA EGENSKAPER SÄHKÖISET OMINAISUUDET						ELECTRICAL FEATURES ELEKTRISCHE DATEN CARACT. ELÉCTRICAS ELEKTRISKE EGENSKABER ELEKTRISKE KARAKT HΛEKTPIKA XAPAK					
Barcode	?????	750 1500 3000	kgmm	kg	kg	$P_{MAX}$		$I_a/I_n$		A		I <sub>a</sub> /I <sub>n</sub>		W		400V 50Hz		460V 60Hz		50Hz 60Hz			
						50Hz	60Hz	50Hz	60Hz	50Hz	60Hz	50Hz	60Hz	50Hz	60Hz	50Hz	60Hz	50Hz	60Hz	50Hz	60Hz	50Hz	60Hz
602301	MVSI 10/15000-S90-ACC	105	1	1	12662	8700	14155	14004	649	611	10600	11270	19.0	18.0	5.88	5.78							
602300	MVSI 10/17500-S90-ACC	105	0	2	15500	10439	17327	16804	711	662	13000	13700	24.5	23.0	5.71	5.96							
602319	MVSI 10/22000-S90-ACC	110	0	0	20025	12553	22386	20208	933	903	19000	19000	33.0	25.5	4.67	5.88							
602313	MVSI 10/25000-S90-ACC	110	0	0	22364	14785	25000	23800	945	938	19000	19000	33.0	25.5	4.67	5.88							

<b>MVSI - ACC 1000-1200 RPM</b>																								
DIMENSIONI DI INGOMBRO / OVERALL DIMENSIONS / CÔTES DIMENSIONS / ABMESSUNGEN DIMENSIONES MÁXIMAS OCUPADAS / DIMENSÕES MÁXIMAS OCUPADAS / AFMETINGEN UDVENDIGE MÅL / UDVÄNDIGA MÅTT / UTVENDIGE MÅL / LAITTEEN YLEISMITAT / ΔΙΑΣΤΑΣΕΙΣ																								
Barcode	?????	A	B	C	D	E	ØG	N°	F	H	I	L	M	N	A1	L1	I1	N1	Estensione albero Shaft extension Extension arbre Wellendehnung Extensión eje Prolongamento do eixo Verlænging as Forlængelse af aksel Axelände Utvidelse aksel Akselin ulottuvuus Προέκταση άξονα					
																			ØS	S	S1	k		
		mm	mm	mm	mm	mm	mm		mm	mm	mm	mm	mm	mm	mm	mm	mm	mm	mm	mm	mm	mm	mm	
602301	MVSI 10/15000-S90-ACC	105	T	1030	526	570	140	480	45	8	41	268	200	486	545	516	1133	490	270	566	80	128	103	22x14x50
602300	MVSI 10/17500-S90-ACC	105	T	1070	526	570	140	480	45	8	41	268	240	486	545	516	1179	490	270	566	80	134	109	22x14x70
602319	MVSI 10/22000-S90-ACC	110	T	1175	607	610	140	520	45	8	38	297	297.5	542	510	582	1234	546	322.5	616	105	90.5	59	28x16x70
602313	MVSI 10/25000-S90-ACC	110	T	1175	607	610	140	520	45	8	38	297	297.5	542	510	582	1270	546	322.5	616	105	126.5	95	28x16x70

## MVSI - TS



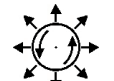

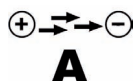

MEKAANISET OMINAISUUDET		MECHANICAL FEATURES MECHANISCHE DATEN CARACTERÍSTICAS MECÁNICAS MEKANISKE EGESKABER MEKANISKA EGENSKAPER ΜΗΧΑΝΙΚΑ ΧΑΡΑΚΤΗΡΙΣΤΙΚΑ						CARATT. ELETRICHE CARACT. ELECTRIQUES CARACT. ELECTRICAS ELECTRISCHE GEGEVENS ELEKTRISKA EGESKAPER SÄHKÖISET OMINAISUUDET						ELECTRICAL FEATURES ELEKTRISCHE DATEN CARACT. ELÉCTRICAS ELEKTRISKE EGESKABER ELEKTRISKE KARAKT ΗΛΕΚΤΡΙΚΑ ΧΑΡΑΚ						DIMENSIONI DI INGOMBRO CÔTES DIMENSIONS DIMENSIONES MÁXIMAS OCUPADAS AFMETINGEN UDVÄNDIGA MÅTT LAITTEEN YLEISMITAT						OVERALL DIMENSIONS ABMESSUNGEN DIMENSÕES MÁXIMAS OCUPADAS UDVENDIGE MÅL ΔΙΑΣΤΑΣΕΙΣ								
		50Hz	60Hz	50Hz	60Hz	50Hz	60Hz	50Hz	60Hz	400V 50Hz	460V 60Hz	50Hz	60Hz	#	A	B	C	D	E	F	N <sup>o</sup>	ØG	H	I	L	M	N	I1	N1					
601219	MVSI 15/1710-S02-TS	50	1	5	0	0	715	485	1798	1757	57.0	54.5	1100	1200	2.00	1.90	4.29	4.89	P	558	246	230	140	190	54	4	17	116	134	210	190	225	192	258
601267	MVSI 15/2000-S02-TS	50	1	5	0	0	817	561	2054	2033	62.0	58.0	1350	1450	2.50	2.30	4.30	4.90	P	595	246	230	140	190	54	4	17	116	171	213	190	225	192	258
601220	MVSI 15/2410-S08-TS	60	1	5	0	0	962	674	2420	2444	73.0	68.0	1600	1700	3.20	3.00	6.09	7.23	P	685	272	275	155	225	70	4	22	130	137	238	210	253	222	287
601268	MVSI 15/3000-S08-TS	60	1	5	0	0	1235	858	3106	3107	81.5	75.0	1900	2000	3.80	3.50	6.50	7.50	P	685	272	275	155	225	70	4	22	130	177	238	210	253	222	287
601221	MVSI 15/3810-S02-TS	70	1	5	0	0	1526	1034	3840	3744	119	110	2200	2500	3.90	3.90	7.11	6.92	P	624	321	310	155	255	77	4	23.5	157	137	277	215	295	177	326
601269	MVSI 15/4300-S02-TS	70	1	5	0	0	1720	1173	4326	4250	123	117	2500	2800	4.80	4.65	5.90	5.81	P	665(50Hz) 624(60Hz)	321	310	155	255	77	4	23.5	157	178(50Hz) 137(60Hz)	277	215	295	177	326
601211	MVSI 15/5010-S02-TS	80	1	5	0	0	1990	1364	5007	4941	161	153	3600	3400	6.00	5.00	7.02	8.00	P	656	360	340	180	280	80	4	26	165	150	305	240	320	176	356
601447	MVSI 15/6000-S02-TS	80	1	5	0	0	2261	1560	5690	5650	168	160	3600	3400	6.00	5.00	7.02	8.00	P	656	360	340	180	280	80	4	26	165	150	305	240	320	176	356
601204	MVSI 15/9500-S02-TS	97	1	5	0	0	3346	2462	8416	8916	317	303	7500	8500	12.2	12.0	6.56	6.67	E	878	436	460	125	380	35	6	39	215	230	387	320	414	248	450
602381	MVSI 10/1110-S08-TS	50	1	0	0	0	1012	715	1132	1151	64.5	57.5	750	750	1.65	1.50	3.33	4.13	P	592	246	230	140	190	54	4	17	116	171	210	180	225	192	258
602382	MVSI 10/1400-S08-TS	50	1	0	0	0	1274	904	1424	1483	78.0	71.0	950	1000	1.80	1.70	3.05	3.65	P	592	246	230	140	190	54	4	17	116	171	210	180	225	192	258
602406	MVSI 10/1610-S08-TS	60	1	0	0	0	1464	962	1638	1549	84.5	73.0	1100	1300	2.20	2.20	4.21	4.05	P	685	272	275	155	225	70	4	22	130	177(50Hz) 137(60Hz)	238	210	253	222	287
602407	MVSI 10/2100-S08-TS	60	1	0	0	0	1927	1318	2154	2102	94.5	84.0	1500	1770	3.00	2.75	3.42	4.00	P	685	272	275	155	225	70	4	22	130	200(50Hz) 177(60Hz)	238	210	253	222	287
602167	MVSI 10/2610-S02-TS	70	1	0	0	0	2326	2747	2601	2747	130	116	1960	2100	4.10	3.75	5.35	5.60	P	711	321	310	155	255	77	4	23.5	157	178	277	215	295	223	326
602230	MVSI 10/3000-S02-TS	70	1	0	0	0	2690	1940	3007	3124	145	130	2200	2400	4.50	4.30	4.35	4.81	P	731	321	310	155	255	77	4	23.5	157	198	277	215	295	223	326
602154	MVSI 10/3810-S02-TS	80	1	0	0	0	3422	2380	3826	3831	188	170	2500	3000	5.10	5.00	5.91	6.00	P	789	360	340	180	280	80	4	26	165	200	305	240	320	259	356
602204	MVSI 10/4700-S02-TS	80	1	0	0	0	4206	2887	4701	4648	204	183	3200	3600	6.50	6.00	5.24	5.50	P	822	360	340	180	280	80	4	26	165	233	305	240	320	259	356
602138	MVSI 10/5200-S02-TS	90	1	0	0	0	4658	3288	5208	5293	238	215	3800	4000	7.00	6.50	4.71	5.08	P	816	370	390	200	320	90	4	28	180	190	330	270	350	266	382
602351	MVSI 10/5700-S02-TS	90	1	0	0	0	5044	3478	5650	5600	240	212	3800	4000	7.00	6.50	4.71	5.08	P	866	370	390	200	320	90	4	28	180	240	330	270	350	266	382
602091	MVSI 10/6500-S02-TS	90	1	0	0	0	5838	4055	6527	6529	268	258	4300	5000	8.20	8.10	4.51	5.83	P	866	370	390	200	320	90	4	28	180	240	330	270	350	266	382
602092	MVSI 10/8000-S90-TS	95	1	0	0	0	7197	4967	8046	7996	315	277	7000	7500	12.6	11.3	4.59	5.58	P	895	395	392	200	320	100	4	28	192	255	355	270	375	281	410
602093	MVSI 10/9000-S90-TS	95	1	0	0	0	7752	5385	8666	8669	326	289	7500	8200	14.0	12.9	4.13	4.88	P	895	395	392	200	320	100	4	28	192	255	355	270	375	281	410
602137	MVSI 10/10000-S02-TS	97	1	0	0	0	8673	5664	9695	9117	381	340	7600	8000	13.5	12.4	4.72	4.92	E	937	436	460	125	380	35	6	39	215	230	387	320	414	305	450
602227	MVSI 10/13000-S02-TS	97	1	0	0	0	11510	8158	12867	13130	420	382	9600	10000	17.0	16.0	4.72	4.92	E	1007	437	460	125	380	35	6	39	215	300	387	320	414	305	450
602142	MVSI 10/15000-S90-TS	105	1	0	0	0	12662	8700	14155	14004	643	605	10600	11270	19.0	18.0	5.88	5.78	T	1030	526	570	140	480	41	8	45	268	200	495	545	516	270	566
602143	MVSI 10/17500-S90-TS	105	1	0	0	0	15500	10439	17327	16804	705	656	13000	13700	24.5	23.0	5.71	5.96	T	1110	526	570	140	480	41	8	45	268	240	495	545	516	310	566
602144	MVSI 10/22000-S90-TS	110	1	0	0	0	20025	12553	22386	20208	926	896	19000	19000	33.0	25.5	4.67	5.88	T	1175	607	610	140	520	38	8	45	297	297.5	542	510	582	322.5	616
602273	MVSI 10/25000-S90-TS	110	1	0	0	0	22364	14785	25000	23800	960	928	19000	19000	33.0	25.5	4.67	5.28	T	1175	607	610	140	520	38	8	45	297	297.5	542	510	582	322.5	616
602610	MVSI 075/910-S08-TS	50	7	9	0	0	1012	1012	637	917	64.5	64.5	400	500	1.40	1.30	2.38	2.85	P	592	246	230	140	190	54	4	17	116	171	210	180	225	192	258
602618	MVSI 075/1310-S08-TS	60	7	9	0	0	1464	1464	922	1327	84.5	84.5	950	1100	2.20	2.20	2.63	3.41	P	685	272	275	155	225	70	4	22	130	177	238	210	253	222	287
602619	MVSI 075/1750-S08-TS	60	7	9	0	0	1927	1927	1214	1747	94.5	94.5	1100	1300	2.60	2.60	2.78	3.04	P	685	272	275	155	225	70	4	22	130	200	238	210	253	222	287
602891	MVSI 075/2110-S02-TS	70	7	9	0	0	2326	2326	1463	2107	130	130	1500	1790	4.10	4.20	3.55	2.95	P	711	321	310	155	255	77	4	23.5	157	178	277	215	295	223	326
602884	MVSI 075/3110-S02-TS	80	7	9	0	0	3421	3421	2152	3099	188	188	2000	2300	5.40	5.20	3.98	4.62	P	789	360	340	180	280	80	4	26	165	200	305	240	320	259	356
602515	MVSI 075/3800-S02-TS	80	7	9	0	0	4206	4206	2645	3808	204	204	2500	3000	6.00	6.00	4.00	4.20	P	822	360	340	180	280	80	4	26	165	233	305	240	320	259	356
602862	MVSI 075/4200-S02-TS	90	7	9	0	0	4658	4658	2930	4218	238	238	2800	3350	6.50	6.50	3.84	4.00	P	816	370	390	200	320	90	4	28	180	192	330	270	350	266	382
602826	MVSI 075/5300-S02-TS	90	7	9	0	0	5838	5838	3672	5287	268	268	4000	4300	8.20	7.85	3.87	5.35	P	866	370	390	200	320	90	4	28	180	240	330	270	350	266	382
602827	MVSI 075/6500-S90-TS	95	7	9	0	0	7197	7197	4526	6517	315	315	4900	5800	9.90	9.50	3.04	3.26	P	895	395	392	200	320	100	4	28	192	255	355	270	375	281	410
602551	MVSI 075/6800-S02-TS	97	7	9	0	0	7340	7340	4616	6647	330	330	5600	6000	10.5	10.0	3.12	3.30	E	878	437	460	125	380	35	6	39	215	230	387	320	414	246	450
602870	MVSI 075/10000-S02-TS	97	7	9	0	0	12390	10973	7792	9937	438	419	6800	7450	13.2	12.0	3.33	3.92	E	1007	437	460	125	380	35	6	39	215	300	387	320	414	305	45

MVSI 600 - 720 RPM																															
CARATTERISTICHE MECCANICHE CARACTERISTIQUES MECANIQUES CARACTERISTICAS MECANICAS MECHANISCHE GEGEVENS MEKANISKE EGENSKAPER MEKAANISSET OMINAISUUDET		MECHANICAL FEATURES MECHANISCHE DATEN CARACTERÍSTICAS MECÁNICAS MEKANISKE EGENSKAPER MEKANISKE KARAKTERISTIKKER MHXANIKHA XAPAKTHPIΣTIKA								CARATT. ELETTRICHE CARACT. ELECTRIQUES CARACT. ELECTRICAS ELECTRISCHE GEGEVENS ELEKTRISKA EGENSKAPER SÄHKÖISET OMINAISUUDET					ELECTRICAL FEATURES ELEKTRISCHE DATEN CARACT. ELÉCTRICAS ELEKTRISCHE GEGEVENS ELEKTRISKE KARAKT. ΗΛΕΚΤΡΙΚΑ ΧΑΡΑΚ.					DIMENSIONI DI INGOMBRO CÔTES DIMENSIONS DIMENSIONES MÁXIMAS OCUPADAS AFMETINGEN UDVÁNDIGA MÁTT LAITTEEN YLEISMITAT						OVERALL DIMENSIONS ABMESSUNGEN DIMENSÕES MÁXIMAS OCUPADAS UDVENDIGE MÁL UTVENDIGE MÁL ΔΙΑΣΤΑΣΕΙΣ					
	?????	750 1500 3000		KG		KG		P <sub>MAX</sub>		A		I <sub>a</sub> /I <sub>n</sub>		#	A	B	C	D	E	F	ØG N°		H	I	L	M	N	α <sub>max</sub>			
		50Hz	60Hz	50Hz	60Hz	50Hz	60Hz	50Hz	60Hz	50Hz	60Hz	400V 50Hz	A		460V 60Hz	50Hz	60Hz	mm	mm	mm	mm	mm	mm	mm	mm	mm	mm	mm	mm	mm	
602931	MVSI 05/505-S90*	35	-	600	-	1248	-	1248	502	-	51	-	280	-	1.79	B	466	233.5	205	120	170	54	17	4	0.5	-	-	162	210	45°	
602932	MVSI 06/505-S90*	35	600	720	1248	1248	502	723	51	51	280	280	0.85	0.70	1.84	1.79	B	466	233.5	205	120	170	54	17	4	0.5	-	-	162	210	45°
602995	MVSI 05/550-S02*	35	-	600	-	1343	-	541	-	54	-	280	-	0.70	-	1.79	B	486	233.5	205	120	170	54	17	4	0.5	-	-	162	210	45°
602994	MVSI 06/550-S02*	35	600	720	1343	1343	541	790	54	54	280	280	0.85	0.70	1.84	1.79	B	486	233.5	205	120	170	54	17	4	0.5	-	-	162	210	45°
602990	MVSI 05/780MP-S08	40	-	600	-	1664	-	671	-	60.8	-	400	-	0.92	-	1.71	B	541	287.5	230	140	190	54	17	4	22.5	140	263	180	277	45°
602993	MVSI 06/780MP-S08	40	600	-	1664	-	671	-	60.8	-	400	-	1.00	-	1.90	-	B	541	287.5	230	140	190	54	17	4	22.5	140	263	180	277	45°
602991	MVSI 06/1200-S08-GBS	40	-	720	-	1899	-	1093	-	63	-	-	-	1.2	-	2.08	B	541	287.5	230	140	190	54	17	4	22.5	140	263	180	277	45°
602992	MVSI 06/1300-S08-GBS	50	-	720	-	2500	-	1440	-	69	-	-	-	1.06	-	2.2	B	570	263.5	230	140	190	54	17	4	31.5	137	276	190	295	
602988	MVSI 05/460-S08	50	-	600	-	1012	-	408	-	61	-	400	-	0.92	-	1.62	A	568	246	230	140	190	54	17	4	116	168	210	180	225	25°
602989	MVSI 06/460-S08	50	600	720	1012	1012	408	588	61	61	400	400	1	0.98	1.9	2.1	A	568	246	230	140	190	54	17	4	116	168	210	180	225	25°
602954	MVSI 05/1000-S90*	AF50	-	600	-	2475	-	997	-	80	-	500	-	2.42	-	1.77	B	507	268	230	140	190	49	17	4	38	-	-	180	284	
602936	MVSI 06/1000-S90*	AF50	600	-	2475	-	997	-	80	-	500	-	2.7	-	2.18	-	B	507	268	230	140	190	49	17	4	38	-	-	180	284	
602955	MVSI 05/1100-S90*	AF50	-	600	-	2755	-	1110	-	83	-	500	-	2.42	-	1.76	B	507	268	230	140	190	49	17	4	38	-	-	180	284	
602956	MVSI 06/1100-S90*	AF50	600	-	2755	-	1110	-	83	-	500	-	2.7	-	2.18	-	B	507	268	230	140	190	49	17	4	38	-	-	180	284	
602939	MVSI 05/900-S08*	60	-	600	-	2223	-	895	-	98	-	800	-	2.2	-	2.0	A	587	272	275	155	225	70	22	4	130	-	-	210	253	
602940	MVSI 05/1110-S08*	60	-	600	-	2705	-	1089	-	104	-	800	-	2.2	-	2.0	A	587	272	275	155	225	70	22	4	130	-	-	210	253	
602998	MVSI 06/900-S08*	60	600	-	2223	-	895	-	98	-	750	-	2.0	-	2.0	-	A	587	272	275	155	225	70	22	4	130	-	-	210	253	
602999	MVSI 06/1110-S08*	60	600	-	2705	-	1089	-	104	-	750	-	2.0	-	2.0	-	A	587	272	275	155	225	70	22	4	130	-	-	210	253	
602941	MVSI 06/7600-S90	105	600	720	15500	15500	6239	8983	705	705	7200	8800	19	19	3.43	3.05	F	1040	526	570	140	480	41	45	8	268	240	486	545	516	
602961	MVSI 06/14200-S90	110	600	720	24508	24508	9864	14203	1000	1000	12370	15000	28.9	28.8	4.50	4.69	F	1150	607	610	140	520	38	45	8	297	297.5	544	555	582	
602978	MVSI 05/13000-S02	120	-	600	-	-	-	-	-	-	-	-	-	-	-	-	Q	1205	648	700	140	600	45	45	8	320	310	605	585	626	
602977	MVSI 06/19000-S02	120	600	720	-	-	-	-	-	-	-	-	-	-	-	-	Q	1205	648	700	140	600	45	45	8	320	310	605	585	626	

\* = Senza coperchi masse - Without weight covers - Sans couvercles des masses - Ohne Unwuchtdeckungen - Sin tapas de las masas - Sem coberturas massas  
Zonder deksel gewichten - Uden kapper på balancevægtene - Utan viktlock - Utan deksel masse - Suojaamattomat maajohdot - Γειώσεις χωρίς καπάκι



## ITVAF 6000 9000 RPM

CARATTERISTICHE MECCANICHE CARACTERISTIQUES MECANICQUES CARACTERÍSTICAS MECANICAS MECHANISCHE GEGEVENS MEKANISKA EGENSKAPER MEKAANISSET OMINAISUUDET		MECHANICAL FEATURES MECHANISCHE DATEN CARACTERÍSTICAS MECÁNICAS MEKANISKE EGENSKABER MEKANISKE KARAKTERISTIKKER ΜΗΧΑΝΙΚΑ ΧΑΡΑΚΤΗΡΙΣΤΙΚΑ					CARATT. ELETTRICHE CARACT. ELECTRIQUES CARACT. ELECTRICAS ELECTRISCHE GEGEVENS ELEKTRISKA EGENSKAPER SÄHKÖISET OMINAISUUDET		ELECTRICAL FEATURES ELEKTRISCHE DATEN CARACT. ELÉCTRICAS ELEKTRISKE EGENSKABER ELEKTRISKE KARAKT. ΗΛΕΚΤΡΙΚΑ ΧΑΡΑΚ.		DIMENSIONI DI INGOMBRO CÔTES DIMENSIONS DIMENSIONES MÁXIMAS OCUPADAS AFMETINGEN UDVÄNDIGA MÅTT LAITTEEN YLEISMITAT						OVERALL DIMENSIONS ABMESSUNGEN DIMENSÕES MÁXIMAS OCUPADAS UDVENDIGE MÅL UTVENDIGE MÅL ΔΙΑΣΤΑΣΕΙΣ						
	?????					<b>P</b> <sub>MAX</sub>		#	A	B	C	D	E	F		H	I	L	M	N			
																					kg	kN	kg
603051	ITVAF 6/300-S02	00	6000	248	2.44	4.3	350		1.8 (220v)	M1	197	123	127	30° 60° 65° 62°	85 100 85 106	24	9	4	70	40	106	86	88.5
603050	ITVAF 6/600-S02	10	6000	610	5.98	8.0	500	9.5	1.6	A	255	176	152	90	125	28	13	4	73	54	124	128	141
603049	ITVAF 6/600-RS1-S02	10	6000	610	5.98	8.0	500	9.5	1.6	D	255	140	97	97	180	-	-	-	-	54	124	-	141
603044	ITVAF 6/1000-S02-BSH	AF30	6000	992	9.73	18	1000	20	3.3	AH	310	186.5	190	90	154	100	13	4	73	54	123.5	125	141
603047	ITVAF 6/1000-RS-S02-BSH	AF30	6000	992	9.73	18	1000	20	3.3	D	310	192	89	145	240	-	-	-	-	54	123.5	-	141
603043	ITVAF 6/1200-S02-BSH	AF30	6000	1157	11.34	18	1000	20	3.3	AH	310	186.5	190	90	154	100	13	4	73	54	123.5	125	141
603048	ITVAF 6/1200-RS-S02-BSH	AF30	6000	1157	11.34	18	1000	20	3.3	D	310	192	89	145	240	-	-	-	-	54	123.5	-	141
603053	ITVAF 6/1220-S08	AF33	6000	1095	10.7	23	1200	23	-	A	289	216.5	215	100	180	47	17	4	93.5	63	170	145	182
603038	ITVAF 6/1220-RS-S90	AF33	6000	1095	10.7	21	1200	23	-	D	289	226	89	145	240	-	-	-	-	63	170	-	182
603054	ITVAF 6/1510-S08	AF33	6000	1484	14.54	25	1700	29	4.87	A	375	216.5	215	100	180	47	17	4	93.5	106	170	145	182
603039	ITVAF 6/1510-RS-S90	AF33	6000	1484	14.54	23	1700	29	4.87	D	375	226	89	145	240	-	-	-	-	106	170	-	182
603037	ITVAF 6/2010-S90*	AF50	6000	1978	19.39	40	2000	35	5.9	A	430	230	230	140	190	49	17	4	104	87.5	186	180	200
603010	ITVAF 6/3300*	68	6000	2800	27.5	74	4000	-	11	A	507	275	315	155	255	122	23,5	4	115	147	265	215	275
604041	ITVAF 9/1110-S08	AF33	9000	1230	12.0	22	1150	18	-	A	289	216.5	215	100	180	47	17	4	93.5	63	170	145	182
604038	ITVAF 9/1110-RS-S90	AF33	9000	1230	12.0	20	1150	18	-	D	289	226	89	145	240	-	-	-	-	63	170	-	182
604042	ITVAF 9/1510-S08	AF33	9000	1484	14.55	24	1600	24	4	A	375	216.5	215	100	180	47	17	4	93.5	106	170	145	182
604039	ITVAF 9/1510-RS-S90	AF33	9000	1484	14.55	22	1600	24	4	D	375	226	89	145	240	-	-	-	-	106	170	-	182

\* = Fornibile solo a 250V / 100Hz, tipo ventilato, protezione IP44 - *Can only be supplied in 250V / 100Hz ventilated type with IP44 protection* - Fourni seulement à 250V / 100Hz, type ventilé, protection IP44 - *Lieferer nur bei 250V / 100Hz, belüfteter Typ, Schutzart IP44* - Disponibles solo a 250V / 100Hz, autoventilados, protección IP44 - *Disponível só a 250V / 100Hz, autoventilados, protecção IP44* - Uitsluitend leverbaar voor 250V / 100Hz, geventileerd, IP44 beveiliging - *Leveres kun i 250V / 100Hz udførelse, ventileret type, beskyttelsesklasse IP44* - Levereras endast i utförande 250V / 100Hz, ventilerad typ, skyddsklass IP44 - *Kan kun leveres med 250V / 100Hz, ventileret type, beskyttelse IP44* - Toimitetaan ainoastaan 250V / 100Hz, tuuletinjähdyyteinen, suoja IP44 - *Χορηγείται μόνο στα 250V / 100Hz, αεριζόμενου τύπου, προστασία IP44*

ITV-VR 0 ÷ 6000 RPM																									
CARATTERISTICHE MECCANICHE CARACTERÍSTICAS MECANICAS CARACTERISTICAS MECANICAS MECHANISCHE GEGEVENS MEKANISKA EGESKAPER MEKAANISET OMINAISUUDET		MECHANICAL FEATURES MECHANISCHE DATEN CARACTERÍSTICAS MECÁNICAS MEKANISKE EGESKABER MEKANISKE KARAKTERISTIKKER ΜΗΧΑΝΙΚΑ ΧΑΡΑΚΤΗΡΙΣΤΙΚΑ					CARATT. ELETTRICHE CARACT. ELECTRIQUES CARACT. ELECTRICAS ELECTRISCHE GEGEVENS ELEKTRISKA EGESKAPER SÄHKÖISET OMINAISUUDET				ELECTRICAL FEATURES ELEKTRISCHE DATEN CARACT. ELÉCTRICAS ELEKTRISKE EGESKABER ELEKTRISKE KARAKT. ΗΛΕΚΤΡΙΚΑ ΧΑΡΑΚ.				DIMENSIONI DI INGOMBRO CÔTES DIMENSIONS DIMENSIONES MÁXIMAS OCUPADAS AFMETINGEN UDVÁNDIGA MÁTT LAITTEEN YLEISMITAT						OVERALL DIMENSIONS ABMESSUNGEN DIMENSÕES MÁXIMAS OCUPADAS UDVENDIGE MÁL UTVENDIGE MÁL ΔΙΑΣΤΑΣΕΙΣ				
[Barcode]	[?????]	[Icon]	[Icon]	[Icon]	[Icon]	[Icon]	P <sub>MAX</sub>	A		[Icon]	#	A	B	C	D	E	F	[Icon]	ØG	N°	H	I	L	M	N
								kg	kN																
600500	ITV-VR/1210-S08	AF33	0÷6000	1569	15.4	24	1200	21	2.30	A	289	216.5	215	100	180	47	17	4	93.5	63	170	145	182		
600508	ITV-VR/1210-RS-S08	AF33	0÷6000	1569	15.4	21	1200	21	2.30	D	289	189	83	140	240	-	-	-	-	63	170	-	182		
600247	ITV-VR/2010	AF33	0÷6000	2000	19.6	31	1700	27	2.90	A	355	214	215	100	180	47	17	4	92.5	81.5	164	140	179		
600507	ITV-VR/2010-S08	AF33	0÷6000	2000	19.6	27	1700	27	2.90	A	375	216.5	215	100	180	47	17	4	93.5	106	170	145	182		
600245	ITV-VR/2010-RS	AF33	0÷6000	2000	19.6	28	1700	27	2.90	D	355	189	83	140	240	-	-	-	-	81.5	164	-	179		
600248	ITV-VR/2510	AF50	4500÷6000	2500	24.5	40.5	2200	35	3.90	A	430	230	230	140	190	49	17	4	104	87.50	186	180	200		
600249	ITV-VR/2510-V •	AF50	4500÷6000	2500	24.5	40	2200	35	3.90	A	465	230	230	140	190	49	17	4	104	105	240	180	248		
600208	ITV-VR/3300 •	68	4500÷6000	3300	32.3	74	4000	-	7.20	A	528	275	315	155	255	122	23	4	115	147	265	215	275		
600212	ITV-VR/5000	AF70	0÷4300	5300	52	106	5000	-	8	A	558	305	310	155	255	90	25	4	130	108	233	210	248		

• = Tipo speciale ventilato per servizio gravoso - *Special ventilated type for heavy duty service* - Type spécial ventilé pour services difficiles - *Sonderausführung belüftet fuer harten Einsatz* - Tipo especial ventilado para servicio pesado - *Tipo especial ventilado para servicio pesado* - Speciaal geventileerd type voor zwaar gebruik - *Specielt ventileret type til tung arbejde* - Speciell ventilerad typ för tungt arbete - *Ventilert spesialtype for tyngre arbeid* - Erityinen tuuletinjäähdytteinen tyyppi raskaaseen työhön - *Ειδικός αεριζόμενος τύπος για βαριές λειτουργίες*

[Barcode]	[?????]	Hz		
		0 - 60	0 - 75	0 - 100
600500 600508	ITV-VR/1210-S08 ITV-VR/1210-RS-S08	Y NF=3 NR=2 P <sub>MAX</sub> %=100%	Y NF=3 NR=2 P <sub>MAX</sub> %=100%	Δ NF=2 NR=1 P <sub>MAX</sub> %=100%
600507 600247 600245	ITV-VR/2010-S08 ITV-VR/2010 ITV-VR/2010-RS	Y NF=4 NR=3 P <sub>MAX</sub> %=100%	Y NF=3 NR=2 P <sub>MAX</sub> %=100%	Δ NF=2 NR=1 P <sub>MAX</sub> %=87%
600248 600249	ITV-VR/2510 ITV-VR/2510-V	Y NF=4 NR=3 P <sub>MAX</sub> %=100%	Y NF=2 NR=2 P <sub>MAX</sub> %=100%	Δ NF=2 NR=1 P <sub>MAX</sub> %=87%

REGOLAZIONE MASSE / WEIGHT ADJUSTMENT / REGLAGE DES MASSES / UNWUCHT/GEWICHT EINSTELLUNG / REGULACION MASAS / REGULAÇÃO MASSAS / GEWICHT AANPASSING / VÆGTINDSTILLING / VIKTJUSTERING / MASSE JUSTERING / MASSA SÄÄTÖ / ΠΥΘΜΙΣΗ ΒΑΡΟΣ

MASSE LAMELLARI / LAMELLAR WEIGHTS / MASSES LAMELLAIRES / LAMELLENUNWUCHTEN / MASAS LAMELARES / MASSAS LAMELARES / LAMELLAR GEWICHTEN / LAMELLAR VÆGT / LAMELLARVÄGOR / LAMELLAR MASSE / LAMELLARIN MASSA / ΛΑΜΠΛΗ ΒΑΡΟΣ

N <sub>T</sub>	N <sub>R</sub>	N <sub>F</sub>	POSIZIONE / SETTING / POSITION / POSITION / POSICIÓN / POSIÇÃO / POSITIE / POSITION / POSITION / POSISJON / ΠΑΙΚΚΑ / ΘΕΣΗ									
4	2	2	MAX	99%	94%	87%	77%	64%	50%	35%	18%	0
6	3	3	MAX	99%	94%	87%	77%	64%	50%	35%	18%	0
8	4	4	MAX	99%	94%	87%	77%	64%	50%	35%	18%	0
3	1	2	MAX	99%	95%	88%	80%	69%	58%	47%	37%	33%
5	2	3	MAX	99%	94%	87%	78%	66%	53%	39%	26%	20%
7	3	4	MAX	99%	94%	87%	78%	66%	52%	37%	23%	14%
8*	3*	5*	MAX	99%	94%	87%	77%	65%	50%	35%	19%	7%
9	4	5	MAX	98%	94%	87%	78%	66%	52%	36%	21%	11%

\* = solo per modello 960N, 1500rpm, 50Hz / only for type 960N, 1500rpm, 50Hz / seulement par modèle 960N, 1500rpm, 50Hz / nur für Typ 960N, 1500rpm, 50Hz / sólo para el tipo 960N, 1500rpm, 50Hz / apenas para o tipo 960N, 1500rpm, 50Hz / alleen voor type 960N, 1500rpm, 50Hz / kun for type 960N, 1500rpm, 50Hz / endast för typ 960N, 1500rpm, 50Hz / bare for type 960N, 1500rpm, 50Hz / vain tyyppiä varten 960N, 1500rpm, 50Hz / μόνο για τύπο 960N, 1500rpm, 50Hz

N<sub>T</sub> = numero totale di masse (per lato) / total number of weights (each side) / nombre total des lamelles (de chaque côté) / Anzahl der Unwuchten (jede Seite) / número total de masas (cada lado) / número total de massas (de cada lado) / totaal aantal gewichten (elke kant) / samlet antal vægte (hver side) / totalt antal vikter (varje sida) / totalt antall masser (hver side) / massojen kokonaismäärä (kummallakin puolella) / ο συνολικός αριθμός βαρών (κάθε πλευρά)

N<sub>R</sub> = numero di masse regolabili / number of adjustable weights / nombre des lamelles réglables / Anzahl der verstellbaren Unwuchten / Cantidad de masas ajustables / Número de massas ajustáveis / aantal instelbare gewichten / antal justerbare vægte / antal justerbara vikter / Antall justerbare masser / säadettävien massojen lukumäärä / αριθμός ρυθμιζόμενων βαρών

N<sub>F</sub> = numero di masse fisse / number of fixed weights / nombre des lamelles fixes / Anzahl der fixierten Unwuchten / cantidad de masas fija / número de massas fixas / aantal vaste gewichten / antal faste vægte / antal fasta vikter / antall faste masser / kiinteiden massojen lukumäärä / αριθμός σταθερών μαζών



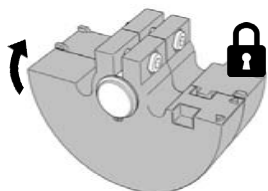
**REGOLAZIONE MASSE / WEIGHT ADJUSTMENT / REGLAGE DES MASSES / UNWUCHT/GEWICHT EINSTELLUNG / REGULACION MASAS /  
REGULAÇÃO MASSAS / GEWICHT AANPASSING / VÆGTINDSTILLING / VIKTJUSTERING / MASSE JUSTERING / MASSA SÄÄTÖ / ΡΥΘΜΙΣΗ ΒΑΡΟΣ**

**MASSE PINZATE / CLAMPED WEIGHTS / MASSES A MORS / GEKLEMMTE/FIXIERTE UNWUCHT / MASAS DE PINZA / MASSAS CLAMPADOS /  
KLAMPTE GEWICHTEN / CLAMPED VÆGT / KLAMPADE VÄGOR / KLAMPTE MASSER / KIERTYVÄT MASSAT / ΣΦΑΙΡΟΥΜΕΝΑ ΒΑΡΟΣ**

SENZA DISCO DI REGOLAZIONE / WITHOUT ADJUSTMENT DISC / SANS DISQUE REGLAGE MASSES / OHNE EINSTELLSKALA / SIN DISCO REGULACION MASAS / SEM DISCO REGULAÇÃO MASSAS / ZONDER DISCO AFSTELLING GEWICHTEN / UDEN RUND PLATE TIL VÆGT JUSTERING / UTAN JUSTERING DISC / UTAN JUSTERING SKIVE / ILMAN MASSAN SÄÄTÖKIEKKO / ΧΩΡΙΣ ΔΙΑΚΟΠΗ ΡΥΘΜΙΣΗΣ

CON DISCO DI REGOLAZIONE / WITH ADJUSTMENT DISC / AVEC DISQUE REGLAGE MASSES / MIT EINSTELLSKALA / CON DISCO REGULACION MASAS / COM DISCO REGULAÇÃO MASSAS / MET DISCO AFSTELLING GEWICHTEN / MED RUND PLATE TIL VÆGT JUSTERING / MED JUSTERING DISC / MED JUSTERING SKIVE / KANSAA MASSAN SÄÄTÖKIEKKO / ΜΕ ΔΙΣΚΟ ΠΡΟΣΑΡΜΟΓΗΣ

93



Per regolare la forza centrifuga ruotare la massa regolabile (esterna) fino a che la freccia sulla massa regolabile indica la percentuale richiesta.

*To adjust centrifugal force rotate the adjustable weight (external) to reach the required percentage as indicated by the small arrow on the adjustable weight.*

Pour ajuster la force centrifuge, faites tourner la masse réglable (externe) pour atteindre le pourcentage requis comme indiqué par la petite flèche sur la masse réglable.

*Änderung der Fliehkrafteinstellung mittels Drehen der verstellbaren Unwucht (äussere) auf die gewünschten Prozent (siehe Pfeil).*

Para ajustar la fuerza centrifuga, gire la masa arreglable (externa) para alcanzar el porcentaje requerido según lo indicado por la flecha en la masa arreglable.

*Para ajustar a força centrífuga, gire a massa regulável (externa) para atingir a percentagem requerida, conforme indicado pela seta na massa regulável.*

Om de centrifugaalkracht aan te passen, draai het instelbare gewicht (extern) om het gewenste percentage te bereiken, zoals aangegeven door de kleine pijl op het instelbare gewicht.

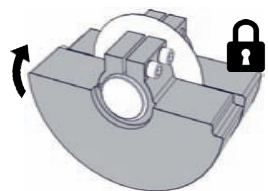
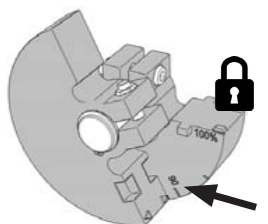
*For at justere centrifugalkraften drejes den justerbare vægt (ekstern) for at nå den krævede procent som angivet ved den lille pil på den justerbare vægt.*

För att justera centrifugalkraften vrider du den justerbara vikten (extern) för att nå den önskade procenten som anges av den lilla pilen på justerbar vikt.

*For å justere sentrifugalkraften, dreier den justerbare massen (ekstern) for å oppnå ønsket prosentandel som angitt av den lille pilen på den justerbare massen.*

Säädä keskipakovoima pyörittämällä säädettävää massaa (ulkoinen) halutun prosenttiosuuden saavuttamiseksi, kuten pienellä nuolella on säädettävällä massalla.

*Για να ρυθμίσετε τη φυγόκεντρη δύναμη, περιστρέψτε το ρυθμιζόμενο βάρος (εξωτερικό) για να φτάσετε στο απαιτούμενο ποσοστό όπως υποδεικνύεται από το μικρό βέλος στο ρυθμιζόμενο βάρος.*



Per regolare la forza centrifuga ruotare la massa regolabile (esterna) fino a che la percentuale richiesta compare come nella figura sotto a sinistra.

*To adjust centrifugal force rotate the adjustable weight (external) to reach the required percentage as it appears in the illustration on the below left side.*

Pour ajuster la force centrifuge, faites tourner la masse réglable (externe) pour atteindre le pourcentage requis, tel qu'il apparaît sur l'illustration ci-dessous à gauche.

*Änderung der Fliehkrafteinstellung mittels Drehen der verstellbaren Unwucht (äussere) gem. Einstellskala (siehe Schaubild).*

Para ajustar la fuerza centrifuga, gire la masa arreglable (externa) para alcanzar el porcentaje requerido tal como aparece en la ilustración del lado izquierdo inferior.

*Para ajustar a força centrífuga, gire a massa regulável (externa) para atingir a percentagem desejada, conforme mostrado na ilustração no lado inferior esquerdo.*

Om de centrifugaalkracht aan te passen, draai het instelgewicht (extern) om het gewenste percentage te bereiken, zoals het in de afbeelding onderaan links staat.


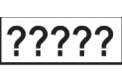


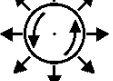

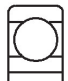


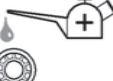




*For at justere centrifugalkraften drejes den justerbare vægt (ekstern) for at nå den krævede procentdel som vist på illustrationen nederst til venstre.*


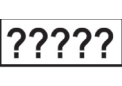


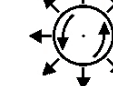









För att justera centrifugalkraften vrider du den justerbara vikten (extern) för att uppnå den procentuella procentsatsen som visas i bilden längst ner till vänster.

*For å justere sentrifugalkraften roter den justerbare massen (ekstern) for å oppnå ønsket prosentandel som vist på illustrasjonen nederst til venstre.*

Säädä keskipakovoimaa pyörittämällä säädettävää massaa (ulkoinen) halutun prosenttiosuuden saavuttamiseksi alla olevan kuvan mukaisesti.

*Για να ρυθμίσετε τη φυγόκεντρη δύναμη, περιστρέψτε την ρυθμιζόμενη μάζα (εξωτερική) για να φτάσετε στο απαιτούμενο ποσοστό όπως φαίνεται στην παρακάτω εικόνα.*

	 MVSII	 %		 Kgm		 Kg		 h				 g	 g	 h		 mm - inch	 Kgm - ft*lb	 mm
		50Hz	60Hz	50Hz	60Hz	50Hz	60Hz	50Hz	60Hz					50Hz	60Hz			
600467	M3/65-S02	100 70 50	100 70 50	6.4 4.5 3.2	6.4 4.5 3.2	65 46 33	93 65 47	>100.000 >100.000 >100.000	37480 >100.000 >100.000	X	-	-	-	-	-	M8 - 5/16"	2,30-16,50	6.5 ÷ 12
600465	M3/105-S02	100 70 50	100 70 50	9.6 6.7 4.8	9.6 6.7 4.8	97 68 49	140 98 70	39638 >100.000 >100.000	10987 32031 87892	X	-	-	-	-	-	M8 - 5/16"	2,30-16,50	6.5 ÷ 12
600462	M3/205-S02	100 70 50	100 70 50	21 14.7 10.5	21 14.7 10.5	211 148 106	304 213 152	3851 11159 30374	1073 3120 8585	X	-	-	-	-	-	M8 - 5/16"	2,30-16,50	6.5 ÷ 12
600461	M3/305-S02	100 70 50	100 70 50	31 21.7 15.5	21 14.7 10.5	311 218 156	304 213 152	1203 3494 9529	1073 3120 8585	X	-	-	-	-	-	M8 - 5/16"	2,30-16,50	6.5 ÷ 12
600311	3/100-S02	100 70 50	100 70 50	12.0 8.4 6.0	12.0 8.4 6.0	121 85 61	175 123 88	20421 58908 >100.000	5625 16200 44238	X	-	-	-	-	-	M8 - 5/16"	2,30-16,50	6.5 ÷ 12
600312	3/200-S02	100 70 50	100 70 50	21.0 14.7 10.5	15.0 10.5 7.5	211 148 106	219 153 110	3851 11159 30374	2870 8417 22650	X	-	-	-	-	-	M8 - 5/16"	2,30-16,50	6.5 ÷ 12
600313	3/300-S02	100 70 50	100 70 50	30.1 21.1 15.1	20.4 14.3 10.2	304 213 152	297 208 149	3623 10534 28986	3238 9426 25643	X	-	-	-	-	-	M12 - 1/2"	8 - 58	6.5 ÷ 12
600314	3/500-S02	100 70 50	100 70 50	49.9 34.9 24.9	32.4 22.7 16.2	503 352 252	470 330 236	4375 12765 34791	4469 12910 35298	X	-	-	-	-	-	M12 - 1/2"	8 - 58	9 ÷ 16
600366	3/700-S02	100 70 50	- - -	72.9 51.0 36.5	- - -	733 513 367	- - -	1414 4124 11263	- - -	X	-	-	-	-	-	M12 - 1/2"	8 - 58	6.5 ÷ 12
600381	3/800-S02	100 70 50	100 70 50	78.0 59.7 39.0	52.0 36.4 26.0	785 602 393	754 528 378	7505 21821 59812	7058 20553 56015	X	-	-	-	-	-	M16 - 5/8"	19 - 137	9 ÷ 16
600513	3/1100-S02	100 77 50	100 77 50	110 84.7 55.0	73.0 56.2 36.5	1105 851 553	1061 817 531	6452 15409 64831	6157 14710 61855	-	X	12	7	2600	2600	M16 - 5/8"	19 - 137	9 ÷ 16
600491	3/1300-S08	100 77 52	100 78 53	128 98.9 66.0	91.6 71.1 48.4	1290 996 665	1327 1031 703	2153 4688 15754	1649 3518 11127	X	-	-	-	-	-	M16 - 5/8"	19 - 137	9 ÷ 16
600504	3/1500-S08	100 77 50	100 77 50	146 112 73.0	110 84.3 55.0	1470 1126 735	1595 1222 798	2656 6456 26767	1686 4100 17000	-	X	16	9	3000	2600	M16 - 5/8"	19 - 137	9 ÷ 16
600502	3/1600-S02	100 77 50	100 77 50	153 118 76.7	102 78.3 51.1	1545 1183 773	1483 1136 742	3020 6718 24160	2045 6328 22756	-	X	16	9	2300	1800	M16 - 5/8"	19 - 137	9 ÷ 16
600503	3/1800-S02	100 77 52	100 78 53	179 138 92.2	128 99.3 67.7	1802 1390 929	1853 1440 981	1902 4141 13917	1456 3108 9830	-	X	16	9	2100	1600	M16 - 5/8"	19 - 137	9 ÷ 16
600256	3/2010-S90	100 77 50	100 78 53	205 157 102	128 99.3 67.7	2059 1578 1030	1853 1440 981	11310 27455 >100.000	13939 31040 >100.000	-	X	30	16	1900	1500	M16 - 5/8"	19 - 137	9 ÷ 16
600257	3/2310-S90	100 77 51	100 77 50	230 177 117	153 118 76.7	2316 1782 1180	2224 1704 1112	7642 18307 72340	7289 17711 73471	-	X	30	16	1700	1300	M16 - 5/8"	19 - 137	9 ÷ 16
600470	3/3200-S02	100 77 50	100 78 53	344 263 172	215 167 114	3458 2649 1730	3112 2418 1647	14209 34544 >100.000	16827 39019 >100.000	-	X	40	26	1000	700	M24 - 15/16"	71 - 513	9 ÷ 16
600471	3/4000-S02	100 77 51	100 77 50	387 297 197	258 197 129	3890 2993 1981	3735 2861 1868	9597 22994 90997	9159 22271 92930	-	X	40	26	900	600	M24 - 15/16"	71 - 513	9 ÷ 16

																					
		%		Kgmm		Kg		h						h					mm - inch	Kgm - ft*lb	mm
		50Hz	60Hz	50Hz	60Hz	50Hz	60Hz	50Hz	60Hz					50Hz	60Hz						
600472	3/5000-S02	100 77 50	100 77 50	515 395 258	344 263 172	5187 3973 2594	4979 3815 2490	5377 13078 54162	5136 34368 51731	-	X	60	30	900	600	M24 - 15/16"	71 - 513	9 ÷ 16			
600276	3/6510-S02	100 70 50	100 70 50	630 442 316	443 310 222	6357 4450 3180	6420 4500 3210	9671 31751 97321	7798 25492 78601	-	X	120	60	500	300	M27 - 1"	89 - 645	13 ÷ 20			
600201	3/9000-S90	100 70 50	100 70 50	895 627 448	619 433 310	9007 6305 4504	8970 6279 4485	5518 18118 55598	4661 15308 46989	-	X	150	80	400	200	M27 - 1"	89 - 645	13 ÷ 20			
601514	M15/36-S02	100 70 50	100 70 50	12.0 8.4 6.0	12.0 8.4 6.0	31 22 16	44 31 23	>100.000 >100.000 >100.000	>100.000 >100.000 >100.000	X	-	-	-	-	-	M8 - 5/16"	2,30 - 16,50	6.5 ÷ 12			
601515	M15/81-S02	100 70 50	100 70 50	31.0 21.7 15.5	21.2 14.7 10.5	79 56 40	77 54 39	>100.000 >100.000 >100.000	>100.000 >100.000 >100.000	X	-	-	-	-	-	M8 - 5/16"	2,30 - 16,50	6.5 ÷ 12			
601340	15/35-S02	100 70 50	100 70 50	12.0 8.4 6.0	12.0 8.4 6.0	31 22 16	44 31 23	>100.000 >100.000 >100.000	>100.000 >100.000 >100.000	X	-	-	-	-	-	M8 - 5/16"	2,30 - 16,50	6.5 ÷ 12			
601341	15/80-S02	100 70 50	100 70 50	31.0 21.7 15.5	21.2 14.7 10.5	79 56 40	77 54 39	>100.000 >100.000 >100.000	>100.000 >100.000 >100.000	X	-	-	-	-	-	M8 - 5/16"	2,30 - 16,50	6.5 ÷ 12			
601366	15/100-S02	100 70 50	100 70 50	38.9 27.2 19.5	31 21.7 15.5	99 70 50	113 80 57	74568 >100.000 >100.000	41787 >100.000 >100.000	X	-	-	-	-	-	M8 - 5/16"	2,30 - 16,50	6.5 ÷ 12			
601367	15/200-S02	100 70 50	100 70 50	84.2 58.9 42.1	58.8 41.2 29.4	213 149 107	214 150 107	21067 61144 >100.000	17311 50268 >100.000	X	-	-	-	-	-	M12 - 1/2"	8 - 58	6.5 ÷ 12			
601372	15/400-S02	100 70 50	100 70 50	163 114 81.6	113 79.3 56.6	412 288 206	411 288 206	15922 46614 >100.000	13366 38845 >100.000	X	-	-	-	-	-	M12 - 1/2"	8 - 58	9 ÷ 16			
601373	15/550-S02	100 70 50	100 70 50	219 153 110	163 114 81.6	552 387 276	592 415 297	6620 19211 52962	4472 12938 35420	X	-	-	-	-	-	M12 - 1/2"	8 - 58	9 ÷ 16			
601408	15/700-S02	100 70 50	100 70 50	286 200 143	209 147 105	720 504 361	760 532 380	19453 56715 >100.000	13784 40186 >100.000	X	-	-	-	-	-	M16 - 5/8"	19 - 137	9 ÷ 16			
601513	15/900-S02	100 70 50	100 70 50	357 250 179	286 200 143	900 630 450	1037 726 519	12752 37178 >100000	6922 20180 55374	X	-	-	-	-	-	M16 - 5/8"	19 - 137	9 ÷ 16			
601524	15/1100-S02	100 70 50	100 70 50	415 290 208	271 190 135	1045 731 522	982 688 491	15542 51150 >100.000	15935 52170 >100.000	-	X	12	7	7000	6000	M16 - 5/8"	19 - 137	9 ÷ 16			
601217	15/1410-S02	100 70 50	100 70 50	561 393 281	400 280 200	1413 989 707	1449 1015 725	17170 56396 >100.000	13157 43102 >100.000	-	X	16	9	5000	4500	M16 - 5/8"	19 - 137	9 ÷ 16			
601219	15/1710-S02	100 70 50	100 70 50	715 500 357	485 339 242	1798 1259 899	1757 1230 879	35540 >100.000 >100.000	31983 >100.000 >100.000	-	X	30	16	5000	4500	M16 - 5/8"	19 - 137	9 ÷ 16			
601267	15/2000-S02	100 70 50	100 70 50	817 572 409	561 393 281	2054 1438 1027	2033 1423 1017	22804 74843 >100.000	19666 65587 >100.000	-	X	30	16	4700	4200	M16 - 5/8"	19 - 137	9 ÷ 16			
601220	15/2410-S08	100 70 50	100 70 50	962 673 481	674 472 337	2420 1694 1210	2444 1711 1222	27064 88866 >100.000	21824 71631 >100.000	-	X	35	19	4500	4000	M20 - 3/4"	38 - 275	9 ÷ 16			
601268	15/3000-S08	100 70 50	100 70 50	1235 865 618	858 601 429	3106 2174 1553	3107 2174 1553	11779 38688 >100.000	9805 32240 98937	-	X	35	19	4200	3800	M20 - 3/4"	38 - 275	9 ÷ 16			



Barcode	MVSJ ?????	%		Kgmm		Kg		h		g	g	h		mm - inch	Kgm - ft*lb	mm		
		50Hz	60Hz	50Hz	60Hz	50Hz	60Hz	50Hz	60Hz			50Hz	60Hz					
601221	15/3810-S02	100 70 50	100 70 50	1526 1069 763	1034 724 517	3840 2688 1921	3744 2621 1873	20040 65802 >100.000	18170 59649 >100.000	-	X	40	26	4000	3500	M22 - 7/8"	56 - 411	9 ÷ 16
601269	15/4300-S02	100 70 50	100 70 50	1720 1204 860	1173 821 587	4326 3028 2163	4250 2975 2125	13471 44241 >100.000	11909 55729 >100.000	-	X	40	26	3800	3300	M22 - 7/8"	56 - 411	9 ÷ 16
601211	15/5010-S02	100 70 50	100 70 50	1990 1393 995	1364 955 682	5007 3505 2504	4941 3459 2471	16429 53939 >100.000	14310 46973 >100.000	-	X	80	40	2500	2000	M24 - 15/16"	71 - 513	13÷20
601447	15/6000-S02	100 70 50	100 70 50	2248 1573 1124	1677 1174 839	5654 3958 2828	6075 4253 3038	10962 35993 >100000	7191 23613 72484	-	X	80	40	2200	1700	M24 - 15/16"	71 - 513	13÷20
601165	15/7000-S02	100 70 50	100 70 50	2598 1819 1299	1822 1275 911	6536 4575 3268	6600 4620 3301	17631 57901 >100.000	14223 46702 >100.000	-	X	120	60	2000	1500	M27 - 1"	89 - 645	13÷20
601166	15/9000-S90	100 70 50	100 70 50	3260 2282 1630	2259 1582 1130	8200 5741 4101	8184 5729 4093	15091 49521 >100.000	12658 41557 >100.000	-	X	150	80	1900	1400	M27 - 1"	89 - 645	13÷20
601204	15/9500-S02	100 70 50	100 70 50	3346 2342 1673	2462 1723 1231	8417 5893 4209	8917 6242 4459	18942 62157 >100.000	13023 42758 >100.000	-	X	180	90	1300	1000	M36 - 13/8"	190-1370	13÷20
601205	15/11500-S90	100 70 50	100 70 50	4544 3181 2272	3166 2216 1583	11430 8001 5715	11467 8027 5734	18119 59495 >100.000	14938 49046 >100.000	-	X	260	130	1000	800	M42 - 1 5/8"	290-2090	13÷20
601271	15/14500-S90	100 70 50	100 70 50	5614 3930 2807	4126 2888 2063	14120 9884 7060	14940 10500 7500	8957 29412 90285	6184 20036 61505	-	X	300	150	800	600	M42 - 1 5/8"	290-2090	13÷20
602296	10/40-S02	100 70 50	100 70 50	30.1 23.1 15.1	30.1 21.1 15.1	35 25 18	49 35 25	>100.000 >100.000 >100.000	>100.000 >100.000 >100.000	X	-	-	-	-	-	M12 - 1/2"	8 - 58	6.5÷12
602297	10/100-S02	100 70 50	100 70 50	84.2 58.9 42.1	84.2 58.9 42.1	95 67 48	137 96 69	>100.000 >100.000 >100.000	98968 >100.000 >100.000	X	-	-	-	-	-	M12 - 1/2"	8 - 58	6.5÷12
602298	10/200-S02	100 70 50	100 70 50	163 114 81.6	163 114 81.6	183 129 92	264 185 132	>100.000 >100.000 >100.000	75647 >100.000 >100.000	X	-	-	-	-	-	M12 - 1/2"	8 - 58	9÷16
602314	10/310-S02	100 70 50	100 70 50	286 200 143	209 147 105	321 225 161	338 237 170	>100.000 >100.000 >100.000	>100.000 >100.000 >100.000	X	-	-	-	-	-	M16 - 5/8"	19 - 137	9÷16
602241	10/400-S02	100 70 50	100 70 50	357 250 179	357 250 179	400 280 200	577 404 289	>100.000 >100.000 >100.000	47247 >100.000 >100.000	X	-	-	-	-	-	M16 - 5/8"	19 - 137	9÷16
602402	10/550-S02	100 70 50	100 70 50	457 320 229	457 320 229	512 359 257	737 516 369	36318 >100.000 >100.000	10147 29567 80848	X	-	-	-	-	-	M16 - 5/8"	19 - 137	9÷16
602403	10/650-S02	100 70 50	100 70 50	580 406 290	457 320 229	650 455 325	737 516 369	17750 51748 >100.000	10147 29567 80848	X	-	-	-	-	-	M16 - 5/8"	19 - 137	9÷16
602380	10/810-S08	100 70 50	100 70 50	723 506 362	561 393 281	809 567 405	905 634 453	11908 34718 95266	7099 20698 56795	X	-	-	-	-	-	M16 - 5/8"	19 - 137	9÷16
602381	10/1110-S08	100 70 50	100 70 50	1012 709 506	715 500 357	1132 793 567	1151 806 576	18064 52746 >100.000	14320 41704 >100.000	X	-	-	-	-	-	M16 - 5/8"	19 - 137	9÷16
602382	10/1400-S08	100 70 50	100 70 50	1274 892 637	921 645 461	1424 997 712	1455 1019 728	11531 33618 92248	8520 24840 68162	X	-	-	-	-	-	M16 - 5/8"	19 - 137	9÷16


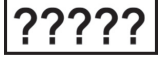

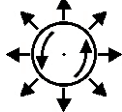

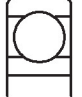


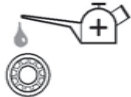

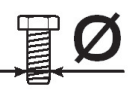

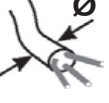
Barcode	MVSJ ?????	%		Kgmm		Kg		h		X	-	g	g	h		mm - inch	Kgm - ft*lb	mm
		50Hz	60Hz	50Hz	60Hz	50Hz	60Hz	50Hz	60Hz					50Hz	60Hz			
602406	10/1610-S08	100 70 50	100 70 50	1464 1025 732	962 673 481	1638 1147 819	1549 1085 775	45410 >100.000 >100.000	45587 99080 >100.000	X	-	-	-	-	-	M20 - 3/4"	38 - 275	9±16
602407	10/2100-S08	100 70 50	100 70 50	1927 1349 964	1318 923 659	2154 1508 1077	2121 1485 1061	18227 59822 >100.000	15991 52472 >100.000	X	-	-	-	-	-	M20 - 3/4"	38 - 275	9±16
602167	10/2610-S02	100 70 50	100 70 50	2326 1628 1161	1706 1194 853	2601 1821 1301	2747 1923 1374	29337 96276 >100.000	28887 66902 >100.000	-	X	32	18	5000	4000	M22 - 7/8"	56 - 411	9±16
602230	10/3000-S02	100 70 50	100 70 50	2690 1883 1345	1940 1358 970	3007 2105 1504	3124 2187 1562	67918 >100.000 >100.000	49836 >100.000 >100.000	-	X	32	18	4800	3800	M22 - 7/8"	56 - 411	9±16
602154	10/3810-S02	100 70 50	100 70 50	3421 2395 1710	2380 1666 1190	3826 2678 1913	3831 2682 1916	22531 73998 >100.000	18694 61359 >100.000	-	X	60	30	4300	3600	M24 - 15/16"	71 - 513	13±20
602204	10/4700-S02	100 70 50	100 70 50	4026 2818 2013	2887 2021 1444	4701 3291 2351	4647 3253 2345	30408 99815 >100.000	26335 86462 >100.000	-	X	80	40	4300	3600	M24-15/16"	71 - 513	13±20
602350	10/5150-S02	100 70 50	100 70 50	4678 3275 2339	3230 2261 1615	5230 3662 2616	5200 3641 2601	21321 70008 >100.000	18111 59468 >100.000	-	X	80	40	4300	3600	M24-15/16"	71 - 513	13±20
602138	10/5200-S02	100 70 50	100 70 50	4658 3260 2329	3288 2301 1644	5208 3646 2604	5293 3706 2647	30172 99034 >100.000	23822 78158 >100.000	-	X	100	50	3800	3200	M27 - 1"	89 - 645	13±20
602351	10/5700-S02	100 70 50	100 70 50	5044 3531 2522	3540 2478 1770	5639 3948 2820	5700 3990 2851	23155 76029 >100000	18621 61141 >100000	-	X	100	50	3800	3200	M27 - 1"	89 - 645	13±20
602091	10/6500-S02	100 70 50	100 70 50	5838 4087 2919	4055 2839 2028	6527 4569 3264	6529 4570 3265	26569 87233 >100.000	22118 72641 >100.000	-	X	120	60	3600	3000	M27 - 1"	89 - 645	13±20
602136	10/6600-S02	100 70 50	100 70 50	6083 4258 3041	3979 2785 1990	6799 4760 3400	6405 4484 3203	23188 76102 >100.000	23578 77390 >100.000	-	X	120	60	3600	3000	M36 - 1 3/8"	190 - 1370	13±20
602352	10/7000-S02	100 70 50	100 70 50	6272 4390 3136	4348 3044 2174	7013 4909 3507	7000 4900 3500	20912 68624 >100.000	17535 57577 >100.000	-	X	120	60	3500	2900	M27 - 1"	89 - 645	13±20
602092	10/8000-S90	100 70 50	100 70 50	7197 5038 3598	4967 3477 2484	8046 5632 4023	7996 5598 3999	24113 79183 >100.000	20516 67332 >100.000	-	X	150	80	3300	2800	M27 - 1"	89 - 645	13±20
602093	10/9000-S90	100 70 50	100 70 50	7752 5426 3876	5385 3769 2692	8666 6067 4334	8669 6068 4335	18827 61792 >100.000	15671 51465 >100.000	-	X	150	80	3200	2700	M27 - 1"	89 - 645	13±20
602137	10/10000-S02	100 70 50	100 70 50	8673 6071 4336	5664 3965 2832	9696 6788 4849	9118 6383 4560	17731 58197 >100.000	18135 60004 >100.000	-	X	180	90	3000	2500	M36 - 1 3/8"	190 - 1370	13±20
602349	10/11200-S02	100 70 50	100 70 50	9983 6988 4992	6896 4892 3448	11160 7812 5580	11100 7770 5550	11096 36433 >100.000	9414 30911 94888	-	X	180	90	2800	2300	M36 - 1 3/8"	190 - 1370	13±20
602134	10/12000-S90	100 70 50	100 70 50	10997 7698 5798	7543 5280 3772	12294 8606 6147	12142 8500 6072	21318 69992 >100.000	18517 60787 >100.000	-	X	260	130	2500	2000	M42 - 1 5/8"	290 - 2090	13±20
602227	10/13000-S02	100 70 50	100 70 50	11510 8057 5755	7329 5130 3665	12867 9007 6434	11800 8260 5900	18318 60146 >100.000	14259 46818 >100.000	-	X	260	130	2400	1900	M36 - 1 3/8"	190 - 1370	13±20
602142	10/15000-S02	100 70 50	100 70 50	12662 8864 6331	8700 6090 4350	14156 9909 7078	14005 9804 7003	22113 72614 >100.000	19098 62699 >100.000	-	X	300	150	2200	1700	M42 - 1 5/8"	290 - 2090	13±20

Barcode	MVS1 ?????	%		Kgmm		Kg		h		-	X	g	g	h		mm - inch	Kgm - ft*lb	mm
		50Hz	60Hz	50Hz	60Hz	50Hz	60Hz	50Hz	60Hz					50Hz	60Hz			
602143	10/17500-S02	100 70 50	100 70 50	15500 10850 7750	10439 7308 5220	17328 12130 8665	16805 11764 8403	19189 69000 >100.000	17711 58145 >100.000	-	X	360	180	1900	1500	M42 - 1 5/8"	290 - 2090	13÷20
602244	10/19500-S02	100 70 50	- - -	17946 12562 8973	- - -	197 138 98.4	- - -	11701 38429 >100.000	- - -	-	X	360	180	1800	1400	M42 - 1 5/8"	290 - 2090	13÷20
602144	10/22000-S90	100 70 50	100 70 50	20025 14018 10013	12553 8787 6277	22386 15671 11194	20208 14146 10104	13342 43803 >100.000	15640 51349 >100.000	-	X	400	220	1700	1200	M42 - 1 5/8"	290 - 2090	13÷20
602273	10/25000-S90	100 70 50	- - -	22364.1 15654.9 11182.0	- - -	25001 17501 12501	- - -	17766 58330 >100.000	- - -	-	X	400	220	1500	1000	M42 - 1 5/8"	290 - 2090	13÷20
602336	10/30000-S02	100 70 50	100 70 50	27285 19100 13643	18760 13132 9380	30560 21392 15280	30200 21140 15100	11190 36744 >100.000	9640 31654 97169	-	X	480	260	1000	700	M42 - 1 5/8"	290 - 2090	13÷20
602568	075/150-S02	100 70 50	100 70 50	163 114 82	163 114 82	104 73 52	149 104 75	>100.000 >100.000 >100.000	>100.000 >100.000 >100.000	X	-	-	-	-	-	M12 - 1/2"	8 - 58	9÷16
602575	075/250-S02	100 70 50	100 70 50	286 200 143	286 200 143	181 127 91	260 182 130	>100.000 >100.000 >100.000	>100.000 >100.000 >100.000	X	-	-	-	-	-	M16 - 5/8"	19 - 137	9÷16
602645	075/260-S02	100 70 50	100 70 50	275 193 138	275 193 138	174 122 87	250 175 125	>100.000 >100.000 >100.000	>100.000 >100.000 >100.000	X	-	-	-	-	-	M16 - 5/8"	19 - 137	9÷16
602615	075/400-S02	100 70 50	100 70 50	457 320 229	457 320 229	289 202 145	415 291 208	>100.000 >100.000 >100.000	75778 >100.000 >100.000	X	-	-	-	-	-	M16 - 5/8"	19 - 137	9÷16
602616	075/530-S02	100 70 50	100 70 50	580 406 290	580 406 290	365 256 183	528 370 264	>100.000 >100.000 >100.000	36795 >100.000 >100.000	X	-	-	-	-	-	M16 - 5/8"	19 - 137	9÷16
602609	075/660-S08	100 70 50	100 70 50	723 506 362	723 506 362	456 319 228	656 459 328	>100.000 >100.000 >100.000	>100.000 >100.000 >100.000	X	-	-	-	-	-	M16 - 5/8"	19 - 137	9÷16
602610	075/910-S08	100 70 50	100 70 50	1012 709 506	1012 709 506	637 447 319	917 643 459	>100.000 >100.000 >100.000	>100.000 >100.000 >100.000	X	-	-	-	-	-	M16 - 5/8"	19 - 137	9÷16
602612	075/1200-S08-GBS	100 70 50	- - -	1899 1329.3 949.5	- - -	1195 837 598	- - -	60186 >100.000 >100.000	- - -	X	-	-	-	-	-	M16 - 5/8"	19 - 137	9÷16
602618	075/1310-S08	100 70 50	100 70 50	1464 1025 732	1464 1025 732	922 646 461	1327 929 664	>100.000 >100.000 >100.000	28384 82724 >100.000	X	-	-	-	-	-	M20 - 3/4"	38 - 275	9÷16
602613	075/1450-S08-GBS	100 70 50	- - -	2500 1750 1250	- - -	1560 1092 780	- - -	42000 >100.000 >100.000	- - -	X	-	-	-	-	-	M16 - 5/8"	19 - 137	9÷16
602619	075/1750-S08	100 70 50	100 70 50	1927 1349 964	1927 1349 964	1214 850 607	1747 1223 874	>100.000 >100.000 >100.000	44484 12439 36258 99345	X	-	-	-	-	-	M20 - 3/4"	38 - 275	9÷16
602891	075/2110-S02	100 70 50	100 70 50	2326 1628 1163	2326 1628 1163	1463 1025 732	2107 1475 1054	>100.000 >100.000 >100.000	65780 >100.000 >100.000	-	X	32	18	7000	6000	M22 - 7/8"	56 - 411	9÷16
602884	075/3110-S02	100 70 50	100 70 50	3421 2395 1711	3421 2395 1711	2152 1507 1077	3099 2170 1550	>100.000 >100.000 >100.000	50537 >100.000 >100.000	-	X	60	30	6000	4800	M24 - 15/16"	71 - 513	13÷20







												
	<i>ITVAF</i>	%	<i>Kg</i>	<i>h</i>			<i>g</i>	<i>g</i>	<i>h</i>	<i>mm - inch</i>	<i>Kgm - ft · lb</i>	
603051	6/300-S02	100 70 50	248 174 124	1186 3434 9487	X	-	-	-	-	M8 - 5/16"	2.3 - 16.5	6.5÷12
603050	6/600-S02	100 70 50	610 427 305	224 654 1794	X	-	-	-	-	M12 - 1/2"	8 - 58	6.5÷12
603049	6/600-RS1-S02	100 70 50	610 427 305	224 654 1794	X	-	-	-	-	M18x2.5 - /	17 - 122	6.5÷12
603044	6/1000-S02-BSH	100 70 50	1022 716 512	1947 6375 19495	X	-	-	-	-	M12 - 1/2"	8 - 58	9÷16
603047	6/1000-RS-S02-BSH	100 70 50	1022 716 512	1947 6375 19495	X	-	-	-	-	M24x2 - /	38 - 274	9÷16
603043	6/1200-S02-BSH	100 70 50	1199 840 600	600 1743 4782	X	-	-	-	-	M12 - 1/2"	8 - 58	9÷16
603048	6/1200-RS-S02-BSH	100 70 50	1199 716 600	600 1743 4782	X	-	-	-	-	M24x2 - /	38 - 274	9÷16
603053	6/1220-S08	100 77 52	1157 893 596	2253 5342 20561	X	-	-	-	-	M16 - 5/8"	19 - 137	9÷16
603038	6/1220-RS-S90	100 77 52	1157 893 596	2253 5342 20561	-	X	9	4.5	100	M24x2 - /	38 - 274	9÷16
603054	6/1510-S08	100 77 51	1484 1142 756	983 2353 9307	X	-	-	-	-	M16 - 5/8"	19 - 137	9÷16
603039	6/1510-RS-S90	100 77 51	1484 1142 756	983 2353 9307	-	X	9	4.5	100	M24x2 - /	38 - 274	9÷16
603037	6/2010-S90	100 77 50	1978 1515 989	1399 3403 14100	-	X	16	9	100	M16 - 5/8"	19 - 137	9÷16
603010	6/3300	- 100 -	- 2800 -	- 439 -	-	X	16	9	100	M22 - 7/8"	56 - 411	9÷16
604041	9/1110-S08	100 80 58	1113 886 643	1709 3656 10643	X	-	-	-	-	M16 - 5/8"	19 - 137	9÷16
604038	9/1110-RS-S90	100 80 58	1113 886 643	1709 3656 10643	-	X	9	4.5	100	M24x2 - /	38 - 274	9÷16
604042	9/1510-S08	100 77 50	1484 1137 743	655 1592 6574	X	-	-	-	-	M16 - 5/8"	19 - 137	9÷16
604039	9/1510-RS-S90	100 77 50	1484 1137 743	655 1592 6574	-	X	9	4.5	100	M24x2 - /	38 - 274	9÷16





M3/65-S02  
 M3/105-S02  
 M3/205-S02  
 M3/305-S02  
 M15/36-S02  
 M15/81-S02

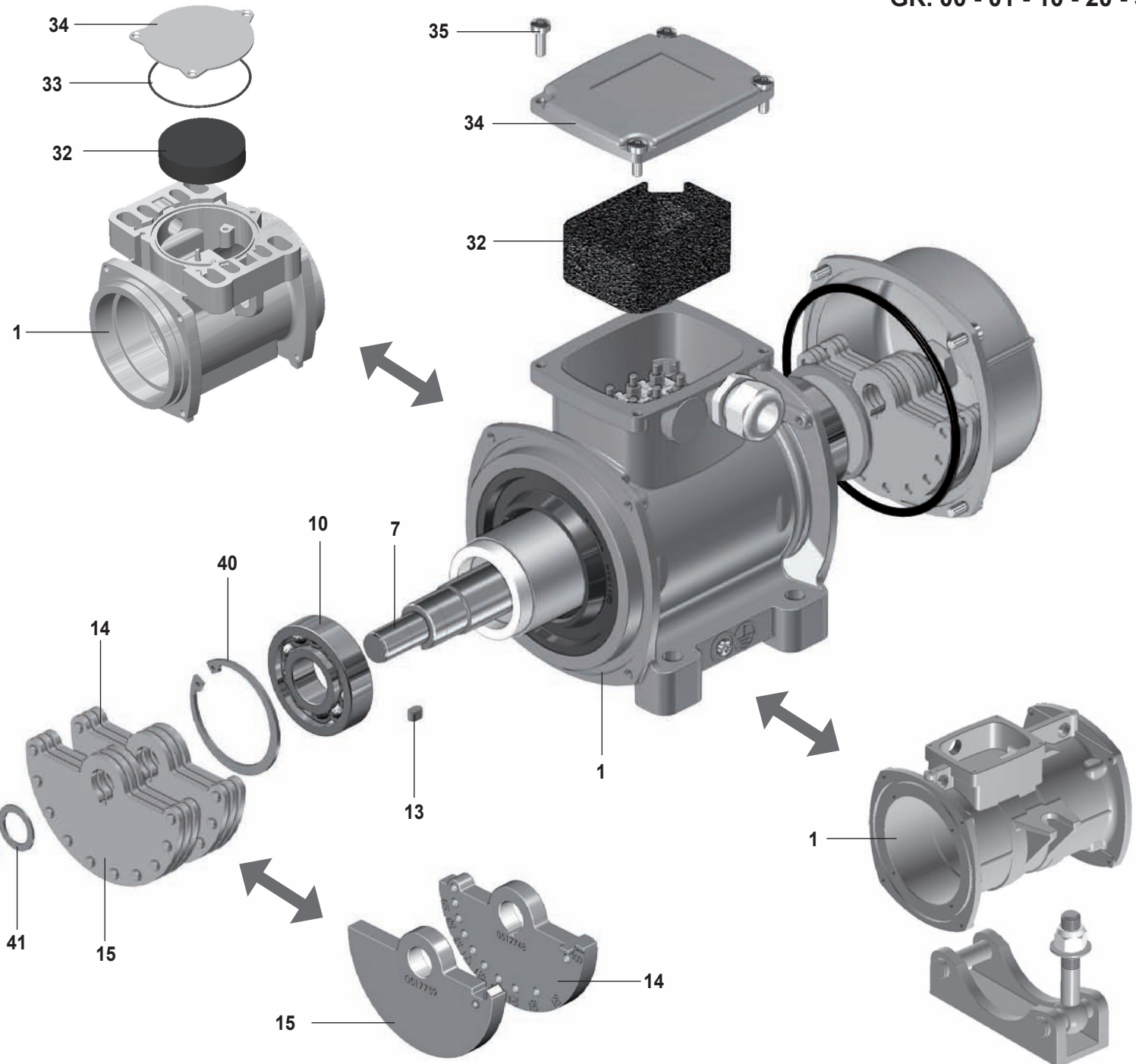
MVSI 3/100-S02  
 MVSI 3/200-S02  
 MVSI 3/300-S02  
 MVSI 3/500-S02  
 MVSI 3/700-S02  
 MVSI 3/800-S02

MVSI 15/35-S02  
 MVSI 15/80-S02  
 MVSI 15/100-S02  
 MVSI 15/200-S02  
 MVSI 15/400-S02  
 MVSI 15/550-S02  
 MVSI 15/700-S02  
 MVSI 15/900-S02

MVSI 10/40-S02  
 MVSI 10/100-S02  
 MVSI 10/200-S02  
 MVSI 10/310-S02  
 MVSI 10/400-S02

MVSI 075/150-S02  
 MVSI 075/250-S02

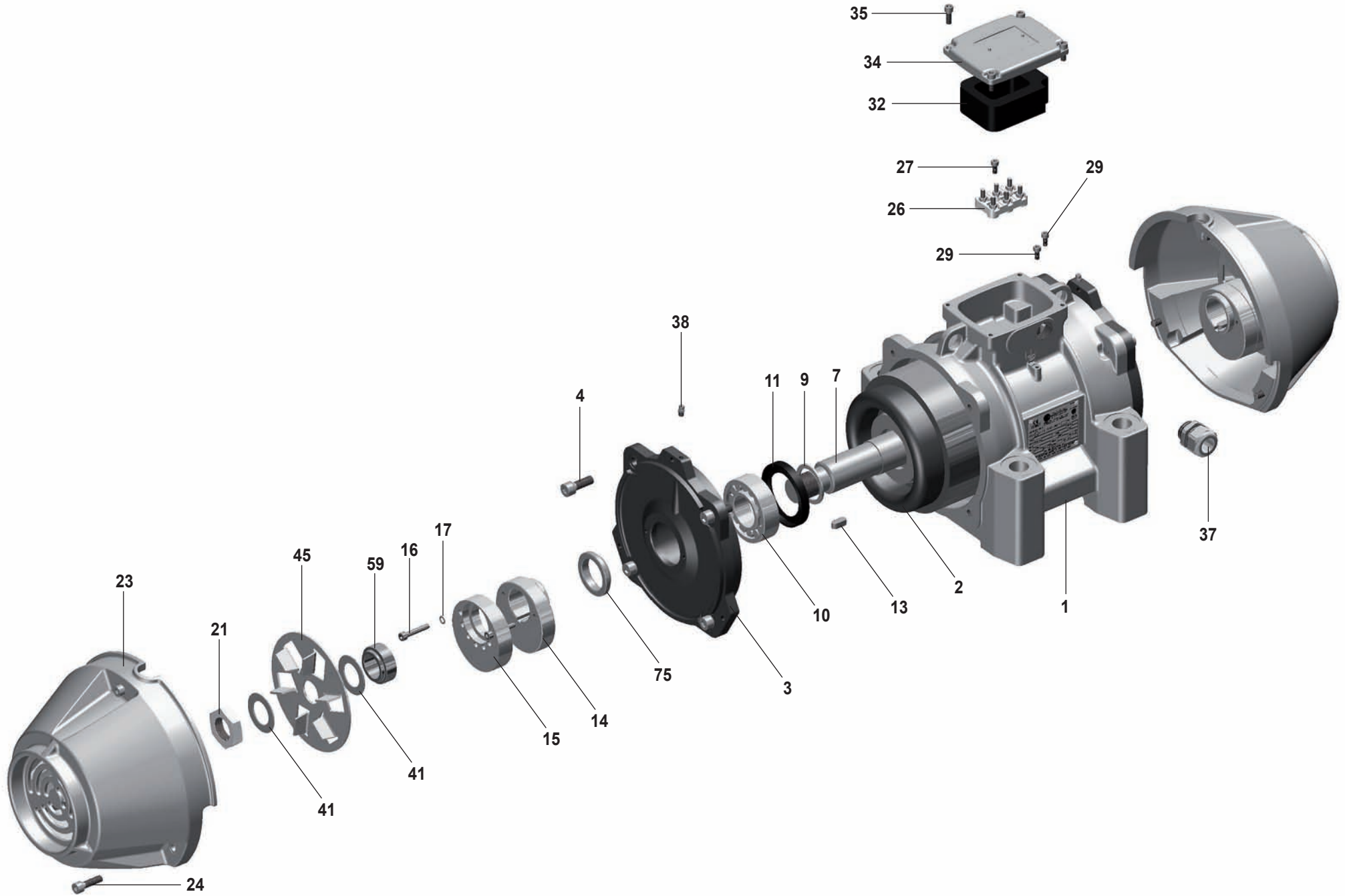
ITVAF 6/300-S02  
 ITVAF 6/600-S02  
 ITVAF 6/600-RS1-S02













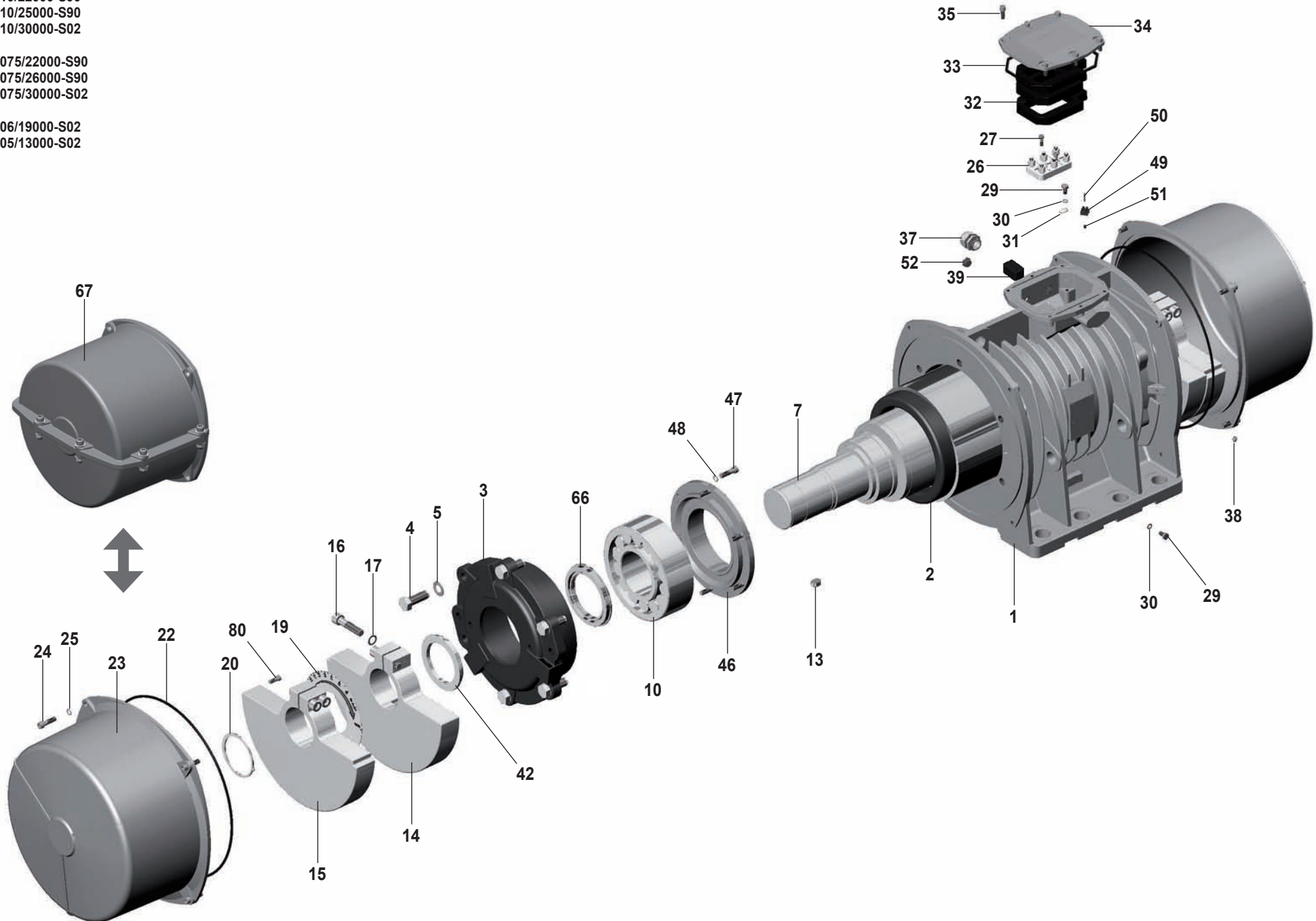
MVSI 10/13000-S02  
MVSI 10/22000-S90  
MVSI 10/25000-S90  
MVSI 10/30000-S02

MVSI 075/22000-S90  
MVSI 075/26000-S90  
MVSI 075/30000-S02

MVSI 06/19000-S02  
MVSI 05/13000-S02

GR. 97 - 110 - 120

108



## ITALIANO

**1** CARCASSA / GRUPPO MOTORE  
**2** STATORE AVVOLTO  
**3** FLANGIA PORTACUSCINETTO  
**4** VITE (+ RONDELLA)  
**5** RONDELLA SCHNORR  
**6** GUARNIZIONE OR  
**7** ALBERO  
**8** FLANGIA DI ADATTAMENTO  
**9** RONDELLA D'APPOGGIO  
**10** CUSCINETTO  
**11** ANELLO DI TENUTA GRASSO  
**12** ANELLO DI TENUTA V-RING  
**13** LINGUETTA  
**14** MASSA FISSA  
**15** MASSA REGOLABILE  
**16** VITE (+ RONDELLA)  
**17** RONDELLA SCHNORR  
**18** RONDELLA OTTONE  
**19** DISCO REGOLAZ. MASSE  
**20** ANELLO D'ARRESTO  
**21** GHIERA ESAGONALE  
**22** GUARNIZIONE OR  
**23** COPERCHIO MASSE  
**24** VITE (+ RONDELLA)  
**25** RONDELLA SCHNORR  
**26** MORSETTIERA  
**27** VITE (+ RONDELLA)  
**28** RONDELLA SCHNORR  
**29** VITE MESSA A TERRA  
**30** RONDELLA SCHNORR  
**31** TARGHETTA DI TERRA  
**32** TASSELLO PRESSAFILI  
**33** GUARNIZIONE OR  
**34** COPERCHIO MORSETTIERA  
**35** VITE (+ RONDELLA)  
**36** RONDELLA SCHNORR  
**37** PRESSACAPO  
**38** GRANO / INGRASSATORE  
**39** PASSACAPO  
**40** ANELLO D'ARRESTO  
**41** RONDELLA SCHNORR  
**42** DISTANZIALE PARAPOLVERE  
**45** VENTOLA  
**46** COPERCHIO PARAGRASSO  
**47** VITE (+ RONDELLA)  
**48** RONDELLA SCHNORR  
**49** MORSETTIERA PER TERMISTORE  
**50** VITE  
**51** BOCCOLA FILETTATA  
**52** TAPPO  
**53** VITE (+ RONDELLA)  
**54** RONDELLA SCHNORR  
**55** RONDELLA SCHNORR  
**59** DISTANZIALE  
**60** VITE  
**61** COPRIMORSETTIERA  
**64** VITE  
**66** ANELLO DI TENUTA  
**67** COPERCHIO MASSE SCOMPONIBILE  
**71** ANELLO DI TENUTA V-RING  
**75** DISTANZIALE MASSE  
**80** VITE

## ENGLISH

**1** CASE / MOTOR GROUP  
**2** WOUND STATOR  
**3** BEARING HOUSE  
**4** SCREW (+ WASHER)  
**5** SCHNORR WASHER  
**6** O-RING  
**7** SHAFT  
**8** ADAPTING FLANGE  
**9** SHAFT BUSHING  
**10** BEARING  
**11** GREASE SEAL  
**12** SHAFT SEAL  
**13** KEY  
**14** FIXED WEIGHT  
**15** ADJUSTABLE WEIGHT  
**16** SCREW (+ WASHER)  
**17** SCHNORR WASHER  
**18** BRASS WASHER  
**19** ADJUSTING WEIGHT DISC  
**20** SNAP RING  
**21** SHAFT NUT  
**22** O-RING  
**23** WEIGHT COVER  
**24** SCREW (+ WASHER)  
**25** SCHNORR WASHER  
**26** TERMINAL BLOCK  
**27** SCREW (+ WASHER)  
**28** SCHNORR WASHER  
**29** GROUND SCREW  
**30** SCHNORR WASHER  
**31** GROUND LABEL  
**32** FOAM CUSHION  
**33** O-RING  
**34** TERMINAL BOX COVER  
**35** SCREW (+ WASHER)  
**36** SCHNORR WASHER  
**37** CABLE GLAND  
**38** PLUG / GREASE FITTING  
**39** LEAD PROTECTOR  
**40** SNAP RING  
**41** SCHNORR WASHER  
**42** SHAFT SPACER FOR DUST  
**45** FAN  
**46** BEARING COVER  
**47** SCREW (+ WASHER)  
**48** SCHNORR WASHER  
**49** TERMINAL BLOCK FOR THERMISTOR  
**50** SCREW  
**51** INSERT SCREW  
**52** PLUG  
**53** SCREW (+ WASHER)  
**54** SCHNORR WASHER  
**55** SCHNORR WASHER  
**59** SPACER  
**60** SCREW  
**61** TERMINAL BOX COVER  
**64** SCREW  
**66** GREASE SEAL RING  
**67** SPLIT COVER  
**71** SHAFT SEAL  
**75** SPACER FOR WEIGHTS  
**80** SCREW

## FRANÇAIS

**1** CARCASSE / GROUPE MOTEUR  
**2** STATOR ENROULE  
**3** BRIDE PORTE-ROULEMENT  
**4** VIS (+ RONDELLE)  
**5** RONDELLE SCHNORR  
**6** JOINT OR  
**7** ARBRE  
**8** BRIDE ADAPTEUR  
**9** RONDELLE DE SUPPORT  
**10** ROULEMENT  
**11** ANNEAU D'ETANCHEITE GRAISSE  
**12** ANNEAU D'ETANCHEITE V- RING  
**13** LANGUETTE  
**14** MASSE FIXE  
**15** MASSE REGLABLE  
**16** VIS (+ RONDELLE)  
**17** RONDELLE SCHNORR  
**18** RONDELLE EN LAITON  
**19** DISQUE REGLAGE MASSES  
**20** ANNEAU D'ARRET  
**21** VIROLE HEXAGONALE  
**22** JOINT OR  
**23** COUVERCLE MASSES  
**24** VIS (+ RONDELLE)  
**25** RONDELLE SCHNORR  
**26** BORNIER  
**27** VIS (+ RONDELLE)  
**28** RONDELLE SCHNORR  
**29** VIS DE MISE A LA TERRE  
**30** RONDELLE SCHNORR  
**31** PLAQUE SIGNALISATION TERRE  
**32** CHEVILLE PRESSE-FILS  
**33** JOINT OR  
**34** COUVERCLE BORNIER  
**35** VIS (+ RONDELLE)  
**36** RONDELLE SCHNORR  
**37** PRESSE-CABLE  
**38** GRAIN / GRAISSEUR  
**39** PASSE-CABLE  
**40** ANNEAU D'ARRET  
**41** RONDELLE SCHNORR  
**42** ECARTEUR D'ETANCHEITE POUDES  
**45** VENTILATEUR  
**46** COUVERCLE D'ETANCHEITE POUR LA GRAISSE  
**47** VIS (+ RONDELLE)  
**48** RONDELLE SCHNORR  
**49** BORNE POUR THERMISTEUR  
**50** VIS  
**51** BAGUE FILETEE  
**52** BOUCHON  
**53** VIS (+ RONDELLE)  
**54** RONDELLE SCHNORR  
**55** RONDELLE SCHNORR  
**59** ECARTEUR  
**60** VIS  
**61** COUVERCLE BORNIER  
**64** VIS  
**66** ANNEAU D'ETANCHEITE  
**67** COUVERCLE MASSES DEMONTABLE  
**71** ANNEAU D'ETANCHEITE V- RING  
**75** ECARTEUR POUR MASSES  
**80** VIS



**DEUTSCH****ESPAÑOL****PORTOGUES**

1 GEHÄUSE/BAUGRUPPE  
 2 STATORWICKLUNG  
 3 LAGERSCHILD  
 4 SCHRAUBE + UNTERLEGSSCHEIBE  
 5 SCHNORR UNTERLEGSSCHEIBE  
 6 O-RING  
 7 WELLE  
 8 ADAPTERFLANSCH  
 9 STÜTZSCHEIBE  
 10 LAGER  
 11 FETTDICHTUNGSRING  
 12 V-RING (WELLE)  
 13 PAßFEDER  
 14 FESTGEWICHT  
 15 VERSTELLBARE GEWICHT  
 16 SCHRAUBE + UNTERLEGSSCHEIBE  
 17 SCHNORR UNTERLEGSSCHEIBE  
 18 UNTERLEGSSCHEIBE MESSING  
 19 SKALA FÜR UNWUCHTEINSTELLUNG  
 20 FEDERRING  
 21 SECHSKANTZWINGE  
 22 O-RING  
 23 ABDECKHAUBE  
 24 SCHRAUBE + UNTERLEGSSCHEIBE  
 25 SCHNORR UNTERLEGSSCHEIBE  
 26 KLEMMENBRETT  
 27 SCHRAUBE + UNTERLEGSSCHEIBE  
 28 SCHNORR UNTERLEGSSCHEIBE  
 29 ERDUNGSKLEMME  
 30 SCHNORR UNTERLEGSSCHEIBE  
 31 ERDUNGSSCHILD  
 32 SCHAUMSTOFFPOLSTER  
 33 O-RING  
 34 KLEMMENKASTENDECKEL  
 35 SCHRAUBE + UNTERLEGSSCHEIBE  
 36 SCHNORR UNTERLEGSSCHEIBE  
 37 LEITUNGSSTUTZEN  
 38 SCHMIERNIPPEL  
 39 KABELDURCHFÜHRUNG  
 40 FEDERRING  
 41 SCHNORR UNTERLEGSSCHEIBE  
 42 DISTANZRING (STAUB)  
 45 LÜFTER/FLÜGELRAD  
 46 FETTSCHIEBE  
 47 SCHRAUBE + UNTERLEGSSCHEIBE  
 48 SCHNORR UNTERLEGSSCHEIBE  
 49 KALTLEITERANSCHLUSS  
 50 SCHRAUBE  
 51 GEWINDEBUCHSE  
 52 STOPFEN  
 53 SCHRAUBE + UNTERLEGSSCHEIBE  
 54 SCHNORR UNTERLEGSSCHEIBE  
 55 SCHNORR UNTERLEGSSCHEIBE  
 59 DISTANZRING  
 60 SCHRAUBE  
 61 KLEMMENKASTENDECKEL  
 64 SCHRAUBE  
 66 DICHTUNGSRING  
 67 FLANSCHGETEILTE HAUBE  
 71 V-RING WELLE  
 75 DISTANZRING (UNWUCHTEN)  
 80 SCHRAUBE

1 CARCASA / GRUPO MOTOR  
 2 ESTATOR ADEVANADO  
 3 BRIDA SOPORTE RODAMIENTO  
 4 TORNILLO (+ ARANDELA)  
 5 ARANDELA SCHNORR  
 6 JUNTO OR  
 7 ARBOL COMPLETO  
 8 BRIDA DE ADAPTACION  
 9 ARANDELA DE APOJO  
 10 RODAMIENTO  
 11 ANILLO DE AISLAMIENTO GRASA  
 12 ANILLO DE AISLAMIENTO V-RING  
 13 LENGUETA  
 14 MASA FIJA  
 15 MASA ARREGLABLE  
 16 TORNILLO (+ ARANDELA)  
 17 ARANDELA SCHNORR  
 18 ARANDELA EN LATON AMARILLI  
 19 DISCO DE REGULACION MASAS  
 20 ANILLO DE FERMEDURA/BLOQUEO  
 21 VIROLA EXAGONAL  
 22 JUNTO OR  
 23 TAPA MASAS  
 24 TORNILLO (+ ARANDELA)  
 25 ARANDELA SCHNORR  
 26 TABLERO DE BORNES  
 27 TORNILLO (+ ARANDELA)  
 28 ARANDELA SCHNORR  
 29 TORNILLO DE CONEXION A TIERRA  
 30 ARANDELA SCHNORR  
 31 PLACA DE TIERRA  
 32 PASADOR PRENSA-CABLES  
 33 JUNTO OR  
 34 TAPA DEL COMPARTIMIENTO DE LOS BORNES  
 35 TORNILLO (+ ARANDELA)  
 36 ARANDELA SCHNORR  
 37 PRENSACABLE  
 38 TAPA / ENGRASADOR  
 39 PASACABLE  
 40 ANILLO DE FERMEDURA/BLOQUEO  
 41 ARANDELA SCHNORR  
 42 DISTANCIADOR  
 45 VENTILADOR  
 46 TAPA AISLAGRASA  
 47 TORNILLO (+ ARANDELA)  
 48 ARANDELA SCHNORR  
 49 CAJA DE BORNES PARA TERMISTOR  
 50 TORNILLO  
 51 LANGUITO CASQUILLO FILETEADO  
 52 TAPON  
 53 TORNILLO (+ ARANDELA)  
 54 ARANDELA SCHNORR  
 55 ARANDELA SCHNORR  
 59 DISTANCIADOR  
 60 TORNILLO  
 61 TAPA DEL COMPARTIMIENTO DE LOS BORNES  
 64 TORNILLO  
 66 ANILLO DE AISLAMIENTO V-RING  
 67 TAPA MASAS DESCOMPONIBLE  
 71 ANILLO DE AISLAMIENTO V-RING  
 75 DISTANCIADOR PARA MASAS  
 80 TORNILLO

1 CARÇAÇA / GRUPO MOTOR  
 2 ESTATOR BOBINADO  
 3 FLANGE PORTA-ROLAMENTO  
 4 PARAFUSO (+ ROSCA)  
 5 ROSCA SCHNORR  
 6 GUARNIÇÃO  
 7 EIXO COMPLETO  
 8 FLANGE  
 9 ROSCA DE APOIO  
 10 ROLAMENTO  
 11 ANEL DE VEDAÇÃO GORDURA  
 12 ANEL DE VEDAÇÃO V- RING  
 13 LINGUETA  
 14 MASSA FIXA  
 15 MASSA REGULÁVEL  
 16 PARAFUSO (+ ROSCA)  
 17 ROSCA SCHNORR  
 18 ROSCA EM COBRE  
 19 DISCO REGULAÇÃO MASSAS  
 20 ANEL DE BLOCO  
 21 ARO HEXAGONAL  
 22 GUARNIÇÃO  
 23 TAMPAS MASSAS  
 24 PARAFUSO (+ ROSCA)  
 25 ROSCA SCHNORR  
 26 CAIXA DE LIGAÇÃO ELÉCTRICA  
 27 PARAFUSO (+ ROSCA)  
 28 ROSCA SCHNORR  
 29 PARAFUSOS DE LIGAÇÃO À TERRA  
 30 ROSCA SCHNORR  
 31 PLACA ASSINALADA TERRA  
 32 BLOCA PRESSA-FIOS  
 33 GUARNIÇÃO  
 34 TAMPAS CAIXA DE LIGAÇÃO ELÉCTRICA  
 35 PARAFUSO (+ ROSCA)  
 36 ROSCA SCHNORR  
 37 PRESSA-CABO  
 38 TAMPAS / DISTRIBUIDOR DE LUBRIFICAÇÃO  
 39 PASSA-CABO  
 40 ANEL DE BLOCO  
 41 ROSCA SCHNORR  
 42 DISTANCIADOR  
 45 VENTONHA  
 46 TAMPAS BLOCA-GORDURA  
 47 PARAFUSO (+ ROSCA)  
 48 ROSCA SCHNORR  
 49 CAIXA DE LIGAÇÃO PARA TERMISTOR  
 50 PARAFUSO  
 51 PRESILHA FILETADA  
 52 TAMPAS  
 53 PARAFUSO (+ ROSCA)  
 54 ROSCA SCHNORR  
 55 ROSCA SCHNORR  
 59 DISTANCIADOR  
 60 PARAFUSO  
 61 TAMPAS CAIXA DE LIGAÇÃO ELÉCTRICA  
 64 PARAFUSO  
 66 ANEL DE VEDAÇÃO  
 67 COBERTURA MASSAS DECOMPONÍVEL  
 71 ANEL DE VEDAÇÃO V- RING  
 75 DISTANCIADOR PARA MASSAS  
 80 PARAFUSO

## NEDERLANDS

1 HUIS / MOTORBLOK  
 2 OPGEROLDE STATOR  
 3 FLENS LAGERHUIS  
 4 SCHROEF (+ SLUITRING)  
 5 SCHNORR SLUITRING  
 6 KLEPBEDEKKING OR  
 7 COMPLETE AS  
 8 FLENS  
 9 STEUN SLUITRING  
 10 LAGER  
 11 SLUITRING SMEERSEL  
 12 SLUITRING V-RING  
 13 LIPJE  
 14 VAST GEWICHT  
 15 AFSTELBAAR GEWICHT  
 16 SCHROEF (+ SLUITRING)  
 17 SCHNORR SLUITRING  
 18 KOPEREN SLUITRING VOOR V.S.A.  
 19 DISCO AFSTELLING GEWICHTEN  
 20 STOPRING  
 21 ZESKANTMOEREN  
 22 KLEPBEDEKKING OR  
 23 DEKSEL GEWICHTEN  
 24 SCHROEF (+ SLUITRING)  
 25 SCHNORR SLUITRING  
 26 KLEMMENSTROOK  
 27 SCHROEF (+ SLUITRING)  
 28 SCHNORR SLUITRING  
 29 GEAARDE SCHROEFEN  
 30 SCHNORR SLUITRING  
 31 SIGNALEERPLAATJE GEAARD  
 32 PLUG DRAADINDRUK  
 33 KLEPBEDEKKING OR  
 34 DEKSEL KLEMMENBORD  
 35 SCHROEF (+ SLUITRING)  
 36 SCHNORR SLUITRING  
 37 KABELINDRUK  
 38 GREIN / INSMEERDER  
 39 VERHAALKLAMP  
 40 STOPRING  
 41 SCHNORR SLUITRING  
 42 AFSTANDSBLOK  
 45 KOELING  
 46 STEUNDEKSEL VOOR HET SMEERSEL  
 47 SCHROEF (+ SLUITRING)  
 48 SCHNORR SLUITRING  
 49 THERMISTORKLEM  
 50 SCHROEF  
 51 SCHROEFDRAADBESLAGRING  
 52 STOPSEL  
 53 SCHROEF (+ SLUITRING)  
 54 SCHNORR SLUITRING  
 55 SCHNORR SLUITRING  
 59 AFSTANDSBLOK  
 60 SCHROEF  
 61 DEKSEL KLEMMENBORD  
 64 SCHROEF  
 66 SLUITRING V-RING  
 67 DEKSEL UIT ELKAAR TE NEMEN GEWICHTEN  
 71 SLUITRING V-RING  
 75 AFSTANDSBLOK  
 80 SCHROEF

## DANSK

1 KROPPEN / MOTORGRUPPEN  
 2 VIKLET STATOR  
 3 LEJEFLANGE  
 4 SKRUE (+ RONDEL)  
 5 SCHNORR RONDEL  
 6 PAKNING OR  
 7 KOMPLET AKSEL  
 8 FLANGE  
 9 STØTTESKIVE  
 10 LEJE  
 11 OLJETÆTNINGSRING  
 12 TÆTNINGSRING V-RING  
 13 T-HOLDER  
 14 FAST VÆGT  
 15 JUSTERBAR VÆGT  
 16 SKRUE (+ RONDEL)  
 17 SCHNORR RONDEL  
 18 MESSINGRONDEL  
 19 RUND PLADE TIL VÆGTJUSTERING  
 20 STOPRING  
 21 SEKSKANTET RINGMØTRIK  
 22 PAKNING OR  
 23 DÆKSEL TIL VÆGTE  
 24 SKRUE (+ RONDEL)  
 25 SCHNORR RONDEL  
 26 KLEMKASSE  
 27 SKRUE (+ RONDEL)  
 28 SCHNORR RONDEL  
 29 JORDFORBINDELSESSKRUER  
 30 SCHNORR RONDEL  
 31 SIGNALPLADE JORD  
 32 KILE LEDNINGSPRESSER  
 33 PAKNING OR  
 34 DÆKSEL FOR KLEMKASSE  
 35 SKRUE (+ RONDEL)  
 36 SCHNORR RONDEL  
 37 KABELPRESSER  
 38 TAP / OLIEPISTOL  
 39 KABELFØRING  
 40 STOPRING  
 41 SCHNORR RONDEL  
 42 AFSTANDSSTYKKE  
 45 VENTILATORBLAD  
 46 TRYKDÆKSEL FOR OLIE  
 47 SKRUE (+ RONDEL)  
 48 SCHNORR RONDEL  
 49 KLEMME TIL TERMISTOR  
 50 SKRUE  
 51 GEVINDDREJET BØSNING  
 52 PROP  
 53 SKRUE (+ RONDEL)  
 54 SCHNORR RONDEL  
 55 SCHNORR RONDEL  
 59 AFSTANDSSTYKKE  
 60 SKRUE  
 61 DÆKSEL FOR KLEMKASSE  
 64 SKRUE  
 66 TÆTNINGSRING  
 67 DÆKSEL OPDELTE VÆGTE  
 71 TÆTNINGSRING V-RING  
 75 AFSTANDSSTYKKE  
 80 SKRUE

## SVENSKA

1 HÖLJEN / MOTORGRUPP  
 2 LINDAD STATOR  
 3 FLÄNSAR FÖR LAGREN  
 4 SKRUV (+ RUNDBRICKA)  
 5 RUNDBRICKA SCHNORR  
 6 PACKNING MED OR-FUNKTION  
 7 FULLSTÄNDIG AXEL  
 8 FLÄNSAR  
 9 STÖDBRICKA  
 10 LAGER  
 11 TÄTNINGSRING FÖR FETT  
 12 V-FORMAD TÄTNINGSRING  
 13 TUNGA  
 14 FAST VIKT  
 15 REGLERBAR VIKT  
 16 SKRUV (+ RUNDBRICKA)  
 17 RUNDBRICKA SCHNORR  
 18 RUNDBRICKA I MÄSSING  
 19 SKIVA FÖR JUSTERING AV MOTVIKTERNA  
 20 STOPPRING  
 21 SEXKANTMUTTER  
 22 PACKNING MED OR-FUNKTION  
 23 HUV TILL MOTVIKTERNA  
 24 SKRUV (+ RUNDBRICKA)  
 25 RUNDBRICKA SCHNORR  
 26 KOPPLINGSLÅDA  
 27 SKRUV (+ RUNDBRICKA)  
 28 RUNDBRICKA SCHNORR  
 29 SKRUV FÖR JORDANSLUTNING  
 30 RUNDBRICKA SCHNORR  
 31 SKYLT SOM VISAR JORDANSLUTNING  
 32 PLUGG FÖR LEDNINGSKLÄMMA  
 33 PACKNING MED OR-FUNKTION  
 34 LOCK TILL KOPPLINGSLÅDAN  
 35 SKRUV (+ RUNDBRICKA)  
 36 RUNDBRICKA SCHNORR  
 37 KABELKLÄMMA  
 38 CENTRUMTAPP / LUBRIKATOR  
 39 KABELLEDARE  
 40 STOPPRING  
 41 RUNDBRICKA SCHNORR  
 42 DISTANSRING  
 45 FLÄKT  
 46 LOCK FÖR FETTET  
 47 SKRUV (+ RUNDBRICKA)  
 48 RUNDBRICKA SCHNORR  
 49 KLÄMMA FÖR TERMISTOR  
 50 SKRUV  
 51 GÄNGAD BUSSNING  
 52 TAPP  
 53 SKRUV (+ RUNDBRICKA)  
 54 RUNDBRICKA SCHNORR  
 55 RUNDBRICKA SCHNORR  
 59 DISTANSRING  
 60 SKRUV  
 61 LOCK TILL KOPPLINGSLÅDAN  
 64 SKRUV  
 66 TÄTNINGSRING  
 67 DEMONTERBAR HUV TILL MOTVIKTERNA  
 71 V-FORMAD TÄTNINGSRING  
 75 DISTANSRING  
 80 SKRUV

## NORSK

1 SKROG / MOTORGRUPPE  
 2 OMVIKLET STATOR  
 3 LAGERHOLDER FLENS  
 4 SKRUE (+ SKIVE)  
 5 SCHNORR-SKIVE  
 6 O-PAKNING  
 7 FULLSTENDIG AKSEL  
 8 FLENS  
 9 STØTTESKIVE  
 10 LAGER  
 11 TETNINGSRING FETT  
 12 TETNINGSRING V- RING  
 13 FLIK  
 14 FAST MASSE  
 15 REGULERBAR MASSE  
 16 SKRUE (+ SKIVE)  
 17 SCHNORR-SKIVE  
 18 MESSINGSKIVE  
 19 SKIVE FOR REGULERING AV MASSE  
 20 ARRESTRING  
 21 SEKSKANTET RINGMUTTER  
 22 O-PAKNING  
 23 DEKSEL FOR MASSE  
 24 SKRUE (+ SKIVE)  
 25 SCHNORR-SKIVE  
 26 KLEMMEBRETT  
 27 SKRUE (+ SKIVE)  
 28 SCHNORR-SKIVE  
 29 JORDINGSSKRUE  
 30 SCHNORR-SKIVE  
 31 MERKEPLATE FOR JORDING  
 32 EKSPANSJONSPLEGG KABELKLEMM  
 33 O-PAKNING  
 34 DEKSEL FOR KLEMMEBRETT  
 35 SKRUE (+ SKIVE)  
 36 SCHNORR-SKIVE  
 37 KABELKLEMM  
 38 DYVEL / SMØRENIPPEL  
 39 KABELGJENNOMFØRING  
 40 ARRESTRING  
 41 SCHNORR-SKIVE  
 42 AVSTANDSSTYKKE  
 45 VIFTE  
 46 DEKSEL FOR FETTBESKYTTELSE  
 47 SKRUE (+ SKIVE)  
 48 SCHNORR-SKIVE  
 49 KLEMM FOR TERMISTOR  
 50 SKRUE  
 51 GJENGET BØSSING  
 52 PLEGG  
 53 SKRUE (+ SKIVE)  
 54 SCHNORR-SKIVE  
 55 SCHNORR-SKIVE  
 59 AVSTANDSSTYKKE  
 60 SKRUE  
 61 DEKSEL FOR KLEMMEBRETT  
 64 SKRUE  
 66 TETNINGSRING  
 67 DELSEL FOR OPPDELELIG MASSE  
 71 TETNINGSRING V- RING  
 75 AVSTANDSSTYKKE  
 80 SKRUE

## SUOMI

1 RUNKO / MOOTTORIRYHMÄ  
 2 KÄÄMITTY STAATTORI  
 3 LAAKERILAIPPA  
 4 RUUVI (+ RENGAS)  
 5 SCHNORR RENGAS  
 6 OR TIIVISTE  
 7 AKSELIKOKONAIJUUS  
 8 LAIPPA  
 9 TUKIRENGAS  
 10 LAAKERI  
 11 RASVAN TIIVISTYSRENGAS  
 12 V-RING PITORENGAS  
 13 KIELEKE  
 14 VAKIO-MASSA  
 15 SÄÄDETTÄVA MASSA  
 16 RUUVI (+ RENGAS)  
 17 SCHNORR RENGAS  
 18 MESSINKIRENGAS  
 19 MASSAN SÄÄTÖKIEKKO  
 20 JARRURENGAS  
 21 KUUSIKULMIOHELA  
 22 OR TIIVISTE  
 23 MASSAN KANSI  
 24 RUUVI (+ RENGAS)  
 25 SCHNORR RENGAS  
 26 KYTKINLAATIKKO  
 27 RUUVI (+ RENGAS)  
 28 SCHNORR RENGAS  
 29 MAAJOHTORUUVI  
 30 SCHNORR RENGAS  
 31 MAAJOHDON VAROITUSKILPI  
 32 JOHDONPIDIKKEEN KIILA  
 33 OR TIIVISTE  
 34 KYTKINLAATIKON KANSI  
 35 RUUVI (+ RENGAS)  
 36 SCHNORR RENGAS  
 37 JOHDONPIDIKE  
 38 KANNATON RUUVI / RASVAAJA  
 39 JOHDIN  
 40 JARRURENGAS  
 41 SCHNORR RENGAS  
 42 KIILAKAPPALE  
 45 TUULETIN  
 46 RASVANSUOJAKANSI  
 47 RUUVI (+ RENGAS)  
 48 SCHNORR RENGAS  
 49 TERMISTORIN KYTKIN  
 50 RUUVI  
 51 KIERTEITETTY HELA  
 52 TAPPI  
 53 RUUVI (+ RENGAS)  
 54 SCHNORR RENGAS  
 55 SCHNORR RENGAS  
 59 KIILAKAPPALE  
 60 RUUVI  
 61 KYTKINLAATIKON KANSI  
 64 RUUVI  
 66 PITORENGAS  
 67 PURETTAVA MASSAN KANSI  
 71 V-RING PITORENGAS  
 75 KIILAKAPPALE  
 80 RUUVI

## ΕΛΛΗΝΙΚΑ

1 ΣΑΣΙ / ΟΜΑΔΑ ΚΙΝΗΤΗΡΑ  
 2 ΤΥΛΙΓΜΕΝΟΣ ΣΤΑΤΗΣ  
 3 ΦΛΑΝΤΖΑ ΥΠΟΔΟΧΗΣ ΚΟΥΖΙΝΕΤΟΥ  
 4 ΒΙΔΑ (+ ΡΟΔΕΛΑ)  
 5 ΡΟΔΕΛΑ SCHNORR  
 6 ΕΠΕΝΔΥΣΗ OR  
 7 ΟΛΟΚΗΛΩΜΕΝΟΣ ΑΞΟΝΑΣ  
 8 ΔΑΚΤΥΛΙΟΣ ΣΤΑΜΑΤΗΜΑΤΟΣ  
 9 ΡΟΔΕΛΑ ΣΤΗΡΙΞΗΣ  
 10 ΚΟΥΖΙΝΕΤΟ  
 11 ΔΑΚΤΥΛΙΟΣ ΚΡΑΤΗΣΗΣ ΓΡΑΣΟΥ  
 12 ΔΑΚΤΥΛΙΟΣ ΚΡΑΤΗΣΗΣ V- RING  
 13 ΓΛΩΣΣΙΔΙΟ  
 14 ΣΤΑΘΕΡΗ ΓΕΙΩΣΗ  
 15 ΡΥΘΜΙΣΙΜΗ ΓΕΙΩΣΗ  
 16 ΒΙΔΑ (+ ΡΟΔΕΛΑ)  
 17 ΡΟΔΕΛΑ SCHNORR  
 18 ΡΟΔΕΛΑ ΑΠΟ ΟΡΕΙΧΑΛΚΟ  
 19 ΔΙΣΚΟΣ ΡΥΘΜΙΣΗΣ ΓΕΙΩΣΕΩΝ  
 20 ΔΑΚΤΥΛΙΟΣ ΣΤΑΜΑΤΗΜΑΤΟΣ  
 21 ΕΞΑΓΩΝΙΚΟΣ ΔΑΚΤΥΛΙΟΣ  
 22 ΕΠΕΝΔΥΣΗ OR  
 23 ΚΑΠΑΚΙ ΓΕΙΩΣΕΩΝ  
 24 ΒΙΔΑ (+ ΡΟΔΕΛΑ)  
 25 ΡΟΔΕΛΑ SCHNORR  
 26 ΠΛΑΚΙΔΙΟ ΑΚΡΟΔΕΚΤΩΝ  
 27 ΒΙΔΑ (+ ΡΟΔΕΛΑ)  
 28 ΡΟΔΕΛΑ SCHNORR  
 29 ΒΙΔΕΣ ΓΙΑ ΤΗΝ ΓΕΙΩΣΗ  
 30 ΡΟΔΕΛΑ SCHNORR  
 31 ΠΙΝΑΚΙΔΑ ΣΗΜΑΝΣΗΣ ΓΕΙΩΣΗΣ  
 32 ΕΓΚΟΠΗ ΠΙΕΣΤΗ ΚΑΛΩΔΙΩΝ  
 33 ΕΠΕΝΔΥΣΗ OR  
 34 ΚΑΠΑΚΙ ΠΛΑΚΙΔΙΟΥ ΑΚΡΟΔΕΚΤΩΝ  
 35 ΒΙΔΑ (+ ΡΟΔΕΛΑ)  
 36 ΡΟΔΕΛΑ SCHNORR  
 37 ΠΙΕΣΤΗΣ ΚΑΛΩΔΙΟΥ / ΤΕΜΑΧΙΟ ΣΥΓΚΡΑΤΗΣΗΣ  
 38 ΛΙΠΑΝΤΗΡΑΣ  
 39 ΥΠΟΔΟΧΗ ΚΑΛΩΔΙΟΥ  
 40 ΔΑΚΤΥΛΙΟΣ ΣΤΑΜΑΤΗΜΑΤΟΣ  
 41 ΡΟΔΕΛΑ SCHNORR  
 42 ΑΠΟΣΤΑΤΗΣ  
 45 ΑΝΕΜΙΣΤΗΡΑΣ  
 46 ΚΑΠΑΚΙ ΚΡΑΤΗΣΗΣ ΓΡΑΣΟΥ  
 47 ΒΙΔΑ (+ ΡΟΔΕΛΑ)  
 48 ΡΟΔΕΛΑ SCHNORR  
 49 ΑΚΡΟΔΕΚΤΗΣ ΓΙΑ ΘΕΡΜΙΣΤΟΡ  
 50 ΒΙΔΑ  
 51 ΕΛΙΚΟΕΙΔΗ ΕΔΡΑ  
 52 ΠΩΜΑ  
 53 ΒΙΔΑ (+ ΡΟΔΕΛΑ)  
 54 ΡΟΔΕΛΑ SCHNORR  
 55 ΡΟΔΕΛΑ SCHNORR  
 59 ΑΠΟΣΤΑΤΗΣ  
 60 ΒΙΔΑ  
 61 ΚΑΠΑΚΙ ΠΛΑΚΙΔΙΟΥ ΑΚΡΟΔΕΚΤΩΝ  
 64 ΒΙΔΑ  
 66 ΔΑΚΤΥΛΙΟΣ ΚΡΑΤΗΣΗΣ V- RING  
 67 ΚΑΠΑΚΙ ΓΕΙΩΣΕΩΝ ΠΟΥ ΜΠΟΡΕΙ ΝΑ ΑΠΟΣΥΝΑΡΜΟΛΟΓΗΘΕΙ  
 71 ΔΑΚΤΥΛΙΟΣ ΚΡΑΤΗΣΗΣ V- RING  
 75 ΑΠΟΣΤΑΤΗΣ  
 80 ΒΙΔΑ

**COPPIE DI SERRAGGIO PER ELEMENTI DEL VIBRATORE / CLAMPING FOR THE VIBRATOR PARTS**  
**COUPLES DE SERRAGE POUR LES ELEMENTS DU VIBRATEUR / ANZUGSMOMENTE FÜR DIE ELEMENTE DES VIBRATIONSMOTOR**  
**PARES DE TORSION PARA ELEMENTOS DEL VIBRADOR / PARES DE APERTO DOS ELEMENTOS DO MOTOVIBRADOR**  
**AANDRAAIMOMENT VOOR DE ELEMENTEN VAN DE VIBRATOR / TILSPÆNDINGSMOMENT FOR MOTORVIBRATORENS**  
**KOMPONENTER ÅTDRAGNINGSMOMENT FÖR MOTORVIBRATORNS KOMPONENTER / STRAMMEMOMENT FOR VIBRATORENS ELEMENTER**  
**TÄRYMOOTTORIN OSIEN KIRISTYSMOMENTIT / ΡΟΠΕΣ ΣΥΣΦΙΞΗΣ ΣΤΟΙΧΕΙΩΝ ΤΟΥ ΔΟΝΗΤΗ**

<b>COPPIE DI SERRAGGIO DADI PER MORSETTIERA</b> <b>TERMINAL STRIP NUT DRIVING TORQUES</b> <b>COUPLES DE SERRAGE DES ECROUS DU BORNIER</b> <b>ANZUGSMOMENTE FÜR DIE MUTTERN VON KLEMMENLEISTEN</b> <b>PARES DE TORSION TUERCAS PARA TERMINAL DE BORNES</b> <b>VALORES DE APERTO DAS PORCAS CAIXA DE LIGAÇÕES</b> <b>AANDRAAIMOMENT VOOR DE MOEREN VAN DE KLEMMENSTROOK</b> <b>TILSPÆNDINGSMOMENT FOR KLEMKASSENS MØTRIKKER</b> <b>ÅTDRAGNINGSMOMENT FÖR KOPPLINGSLÅDANS MUTTRAR</b> <b>STRAMMEMOMENT FOR MUTRENE PÅ KLEMMEBRETTET</b> <b>LIITINALUSTAN MUTTEREIDEN KIRISTYSMOMENTIT</b> <b>ΡΟΠΕΣ ΣΥΣΦΙΞΗΣ ΠΑΞΙΜΑΔΙΩΝ ΑΚΡΟΔΕΚΤΩΝ</b>			<b>COPPIE DI SERRAGGIO PER VITI</b> <b>SCREW DRIVING TORQUES</b> <b>COUPLES DE SERRAGE POUR VIS</b> <b>ANZUGSMOMENTE FÜR SCHRAUBEN</b> <b>PARES DE TORSION PARA TORNILLOS</b> <b>VALORES DE APERTO DOS PARAFUSOS</b> <b>AANDRAAIMOMENT VOOR SCHROEVEN</b> <b>TILSPÆNDINGSMOMENT FOR SKRUEER</b> <b>ÅTDRAGNINGSMOMENT FÖR SKRUVAR</b> <b>STRAMMEMOMENT FOR SKRUENE</b> <b>KUUSIORUUVIEN KIRISTYSMOMENTIT</b> <b>ΡΟΠΕΣ ΣΥΣΦΙΞΗΣ ΓΙΑ ΒΙΔΕΣ</b>		
	<b>ft•lbs</b>	<b>Kgm</b>		<b>ft•lbs</b>	<b>Kgm</b>
M4	0.87	0.12	M6	7	1
M5	1.45	0.20	M8	16.5	2.3
M6	2.17	0.30	M10	35	4.8
M8	4.70	0.65	M12	58	8
M10	9.80	1.35	M14	94	13
			M16	137	19
			M18	195	27
			M20	275	38
			M24	470	65

<b>COPPIE DI SERRAGGIO PER GHIERE ESAGONALI</b> <b>HEX RING NUT DRIVING TORQUES</b> <b>COUPLES DE SERRAGE DES BAGUES HEXAGONALES</b> <b>ANZUGSMOMENTE FÜR SECHSKANTMUTTERN</b> <b>PARES DE TORSION PARA TUERCAS HEXAGONALES</b> <b>VALORES DE APERTO DAS ROSCAS HEXAGONAIS</b> <b>AANDRAAIMOMENT VOOR ZESKANTMOEREN</b> <b>TILSPÆNDINGSMOMENT FOR SEKSKANTMØTRIKKER</b> <b>ÅTDRAGNINGSMOMENT FÖR SEKSKANTMUTTRAR</b> <b>STRAMMEMOMENT FOR SEKSKANTEDE RINGMUTTERE</b> <b>KUUSIOMUTTEREIDEN KIRISTYSMOMENTIT</b> <b>ΡΟΠΕΣ ΣΥΣΦΙΞΗΣ ΕΞΑΓΩΝΙΚΩΝ ΔΑΚΤΥΛΙΩΝ</b>			<b>ft•lbs</b>	<b>Kgm</b>
M12x1.75	22	3		
M13x1	22	3		
M15x1	36	5		
M20x1	72	10		
M25x1.5	123	17		
M30x1.5	246	34		
M45x1.5	360	50		



## ITALIANO

### LEGENDA

**MT1** = Interr. protezione motore 1  
**MT2** = Interr. protezione motore 2  
**C1** = Contattore motore 1  
**C2** = Contattore motore 2  
**PE** = Collegam. di messa a terra  
**Q** = Interruttore principale  
**F** = Fusibili  
**PTC** = Termistori  
**E1-E2** = Apparecchiatura controllo termistore motore 1-motore 2.  
**STP** = Pulsante di stop  
**STR** = Pulsante di avvio  
**H** = Scaldiglia anticondensa  
**C** = Condensatore  
**CA** = Condensatore di avviamento  
**CM** = Condensatore di marcia  
**t** = Relè temporizzato (5s)  
**M1** = Motovibratore 1  
**M2** = Motovibratore 2

## DEUTSCH

### LISTE

**MT1** = Überlastschutz Motor 1  
**MT2** = Überlastschutz Motor 2  
**C1** = Motorschaltenschutz 1  
**C2** = Motorschaltenschutz 2  
**PE** = Erdanschluß  
**Q** = Hauptschalter  
**F** = Sicherungen  
**PTC** = Kaltleiter  
**E1-E2** = Kontrollapparatur für Kaltleiter Motor 1/ Motor 2  
**STP** = Stop-Taste  
**STR** = Start-Taste  
**H** = Kondensationsheizung  
**C** = Kondensator  
**CA** = Startkondensator  
**CM** = Betriebskondensator  
**t** = Zeitrelais (5s)  
**M1** = Motor 1  
**M2** = Motor 2

## NEDERLANDS

### LEGENDE

**MT1** = Schakelaar ter bescherming van de motoroverbelasting 1  
**MT2** = Schakelaar ter bescherming van de motoroverbelasting 2  
**C1** = Contactgever motor 1  
**C2** = Contactgever motor 2  
**PE** = Aardingsverbinding  
**Q** = Hoofdschakelaar  
**F** = Zekeringen  
**PTC** = Thermoweerstand  
**E1-E2** = Controle-apparatuur thermistor motor 1-motor 2.  
**STP** = Stopknop  
**STR** = Startknop  
**H** = Anti-condensatie verwarmers  
**C** = Condensator  
**CA** = Startcondensator  
**CM** = Running condensator  
**t** = Tijdrelais (5s)  
**M1** = Trilmachine 1  
**M2** = Trilmachine 2

## NORSK

### TEGNFORKLARING

**MT1** = Sikkerhetsbryter av motoren 1  
**MT2** = Sikkerhetsbryter av motoren 2  
**C1** = Motorvern 1  
**C2** = Motorvern 2  
**PE** = Jordkopling  
**Q** = Hovedbryter  
**F** = Sikringer  
**PTC** = Termisk motstand  
**E1-E2** = Kontrollapparat for termistor motor 1, motor 2.  
**STP** = Stoppknapp  
**STR** = Startknapp  
**H** = Antikondensvarmer  
**C** = Kondensator  
**CA** = Oppstart kondensator  
**CM** = Kjøler kondensator  
**t** = Tidsbestemt relé (5s)  
**M1** = Motor 1  
**M2** = Motor 2

## ENGLISH

### LEGEND

**MT1** = Protect. switch for the motor1  
**MT2** = Protect. switch for the motor2  
**C1** = Motor's 1 contactor  
**C2** = Motor's 2 contactor  
**PE** = Ground connection  
**Q** = Main switch  
**F** = Fuses  
**PTC** = Thermistors  
**E1-E2** = Thermistor control equipment motor 1 / motor 2.  
**STP** = Stop button  
**STR** = Start button  
**H** = Anti-condensation heater  
**C** = Capacitor  
**CA** = Start-up capacitor  
**CM** = Running capacitor  
**t** = Timer relay (5s)  
**M1** = Motor 1  
**M2** = Motor 2

## ESPAÑOL

### LEYENDA

**MT1** = Protección de motor 1  
**MT2** = Protección de motor 2  
**C1** = Contactor motor 1  
**C2** = Contactor motor 2  
**PE** = Conexión de tierra  
**Q** = Interruptor principal  
**F** = Fusibles  
**PTC** = Termistor  
**E1-E2** = Equipo de control termistor motor 1/motor 2.  
**STP** = Botón de parada  
**STR** = Botón de arranque  
**H** = Calentador anticondensación  
**C** = Condensador  
**CA** = Condensador de arranque  
**CM** = Condensador de régimen  
**t** = Relé temporizado (5s)  
**M1** = Motovibrador 1  
**M2** = Motovibrador 2

## DANSK

### TEGNFÖRKLARING

**MT1** = Afbryder til beskyttelse mod overbelastning af motor 1  
**MT2** = Afbryder til beskyttelse mod overbelastning af motor 2  
**C1** = Kontaktor til motor 1  
**C2** = Kontaktor til motor 2  
**PE** = Tilslutning til jordforbindelse  
**Q** = Hovedstrømbrytare  
**F** = Sikringer  
**PTC** = Varmeresistor  
**E1-E2** = Kontrolapparat for termistor (motor 1 - motor 2).  
**STP** = Stopknop  
**STR** = Startknop  
**H** = Antikondensvarmer  
**C** = Kondensator  
**CA** = Opstart kondensator  
**CM** = Løb kondensator  
**t** = Tidsindstillet relæ (5s)  
**M1** = Motorvibratoren 1  
**M2** = Motorvibratoren 2

## SUOMI

### SELITYKSET

**MT1** = Moottorin 1 ylikuormitussuoja  
**MT2** = Moottorin 2 ylikuormitussuoja  
**C1** = Moottorin 1 kontaktori  
**C2** = Moottorin 2 kontaktori  
**PE** = Maadoituskytkentä  
**Q** = Päätökaisin  
**F** = Sulakkeet  
**PTC** = Lämpövastus  
**E1-E2** = Moottorin 1 - moottorin 2 termistorin ohjaus.  
**STP** = Pysäytyspainike  
**STR** = Käynnistyspainike  
**H** = Kondensaattorilämmitin  
**C** = Kondensaattori  
**CA** = Käyttöönotto kondensaattori  
**CM** = Käynnissä kondensaattori  
**t** = Ajoitettu rele (5s)  
**M1** = Moottorin 1  
**M2** = Moottorin 2

## FRANÇAIS

### LEGENDE

**MT1** = Interr. protection de moteur 1  
**MT2** = Interr. protection de moteur 2  
**C1** = Contacteur moteur 1  
**C2** = Contacteur moteur 2  
**PE** = Connect. de mise à la terre  
**Q** = Interrupteur principal  
**F** = Fusibles  
**PTC** = Sonde thermiques  
**E1-E2** = Equipement de controle sonde thermique moteur 1 / moteur 2.  
**STP** = Bouton d'arrêt  
**STR** = Bouton de marche  
**H** = Chauffage anti-condensation  
**C** = Condensateur  
**CA** = Condensateur de démarrage  
**CM** = Condensateur de régime  
**t** = Relais temporisé (5s)  
**M1** = Moteur 1  
**M2** = Moteur 2

## PORTUGUES

### LEGENDA

**MT1** = interrupt. protecção de motor 1  
**MT2** = interrupt. protecção de motor 2.  
**C1** = Contador motor 1.  
**C2** = Contador motor 2.  
**PE** = Ligação à terra.  
**Q** = Interruptor geral.  
**F** = Fusíveis.  
**PTC** = Termistor.  
**E1-E2** = Aparelhaagem controle termistor motor 1 - motor 2.  
**STP** = Botão de paragem.  
**STR** = Botão de arranque.  
**H** = Aquecedor anticondensado  
**C** = Capacitor  
**CA** = Capacitor de partida  
**CM** = Capacitor em execução  
**t** = Relé temporizado (5s)  
**M1** = Motovibradores 1  
**M2** = Motovibradores 2

## SVENSKA

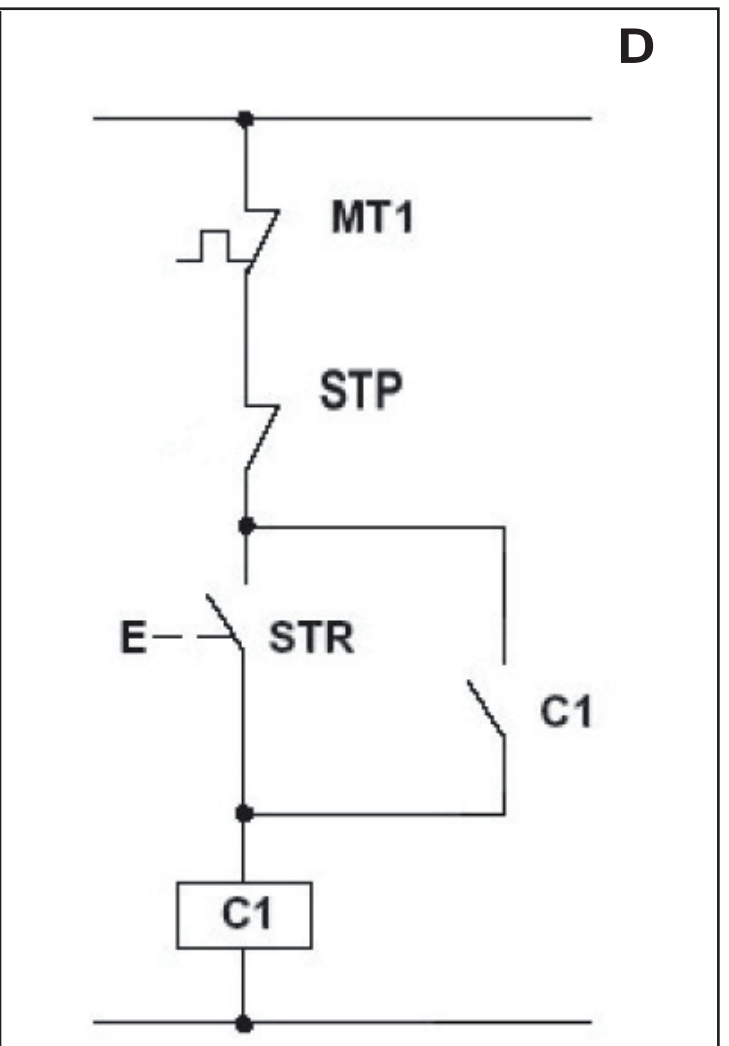
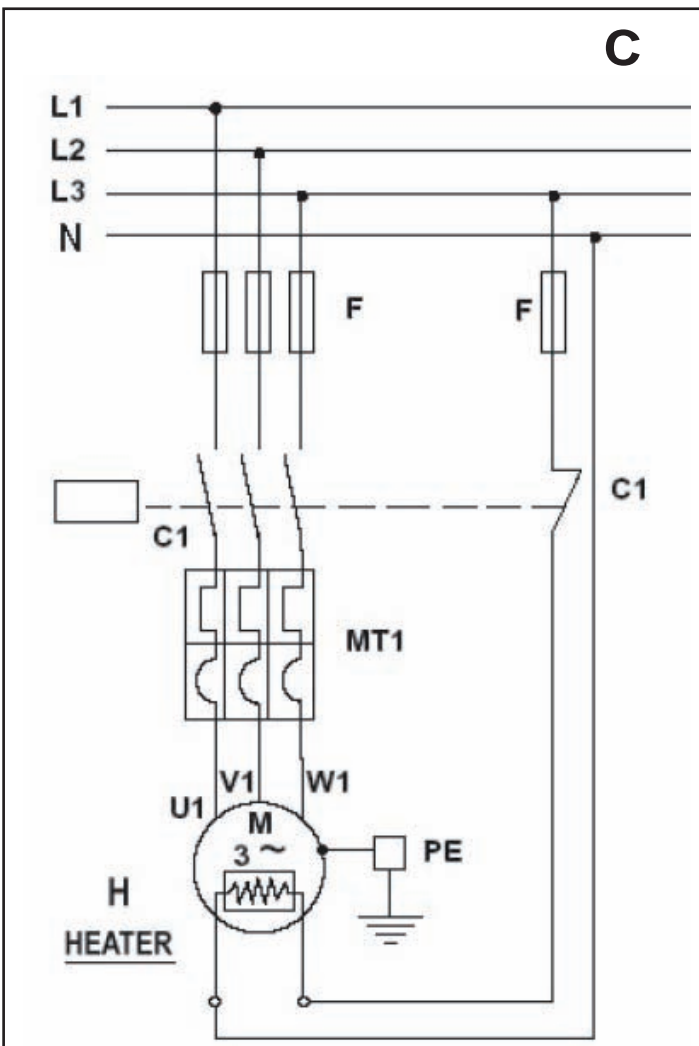
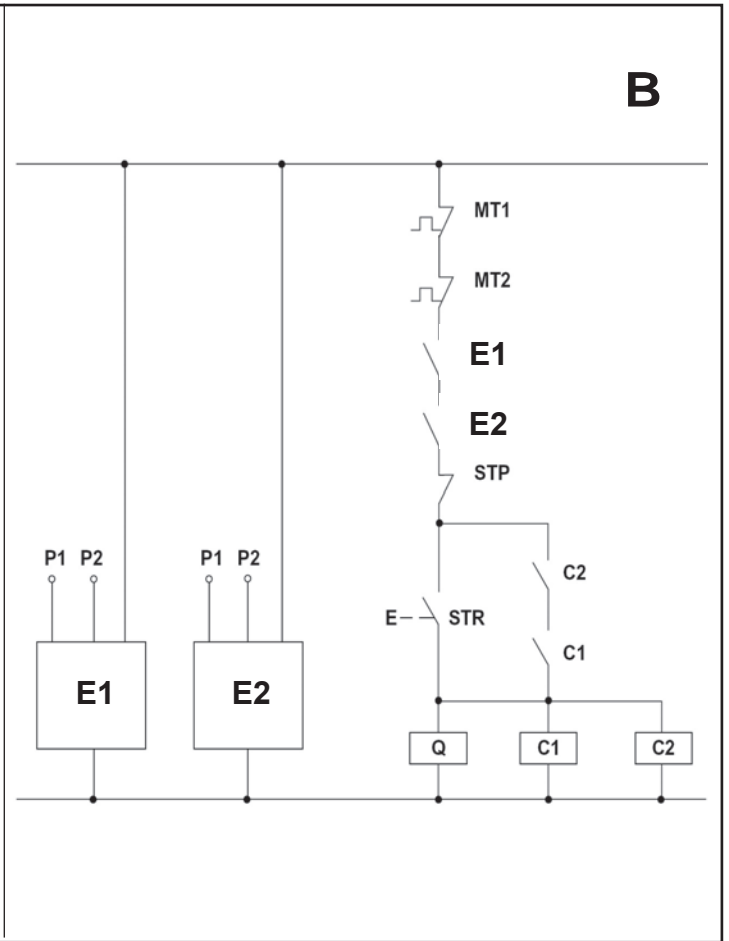
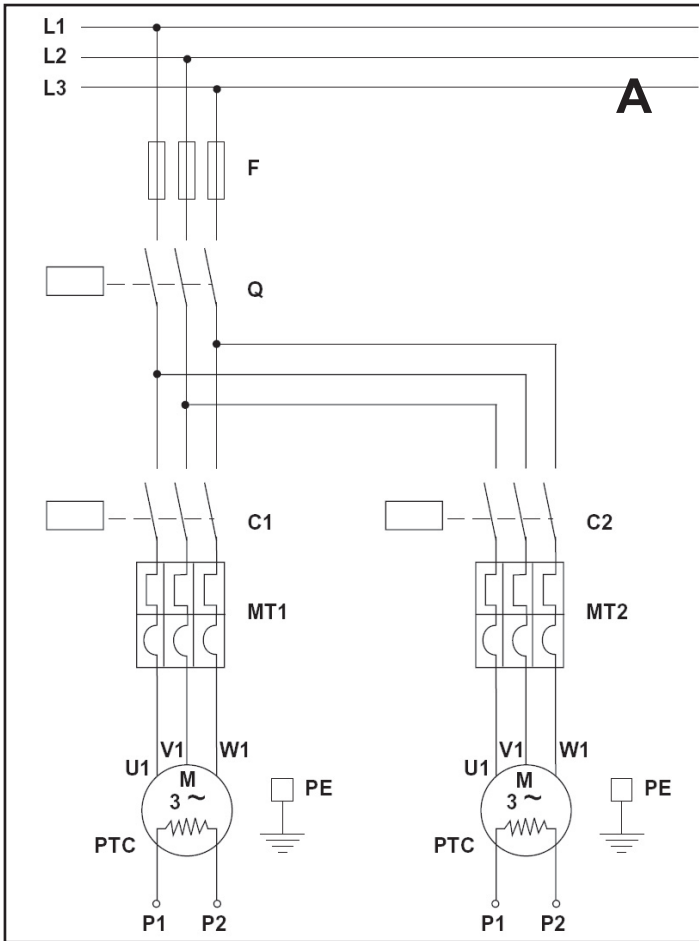
### TECKENFÖRKLARING

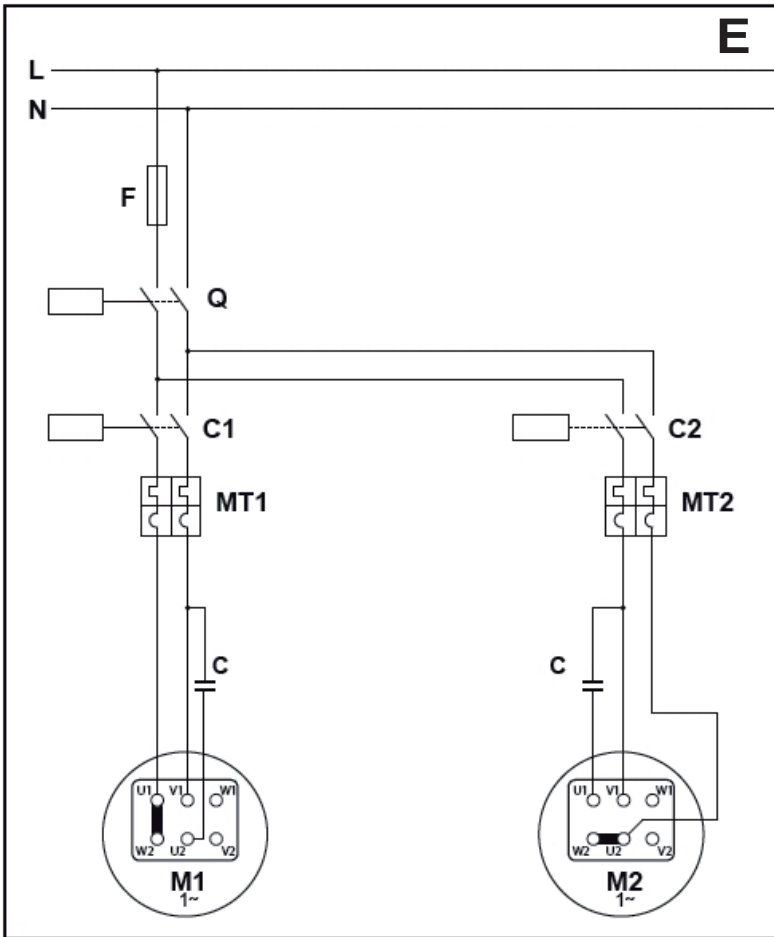
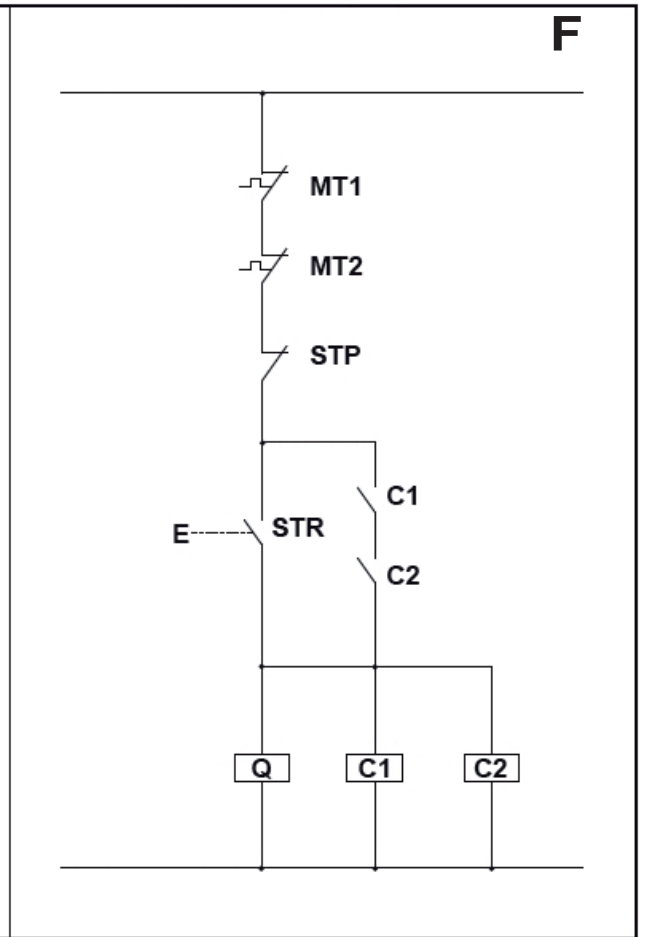
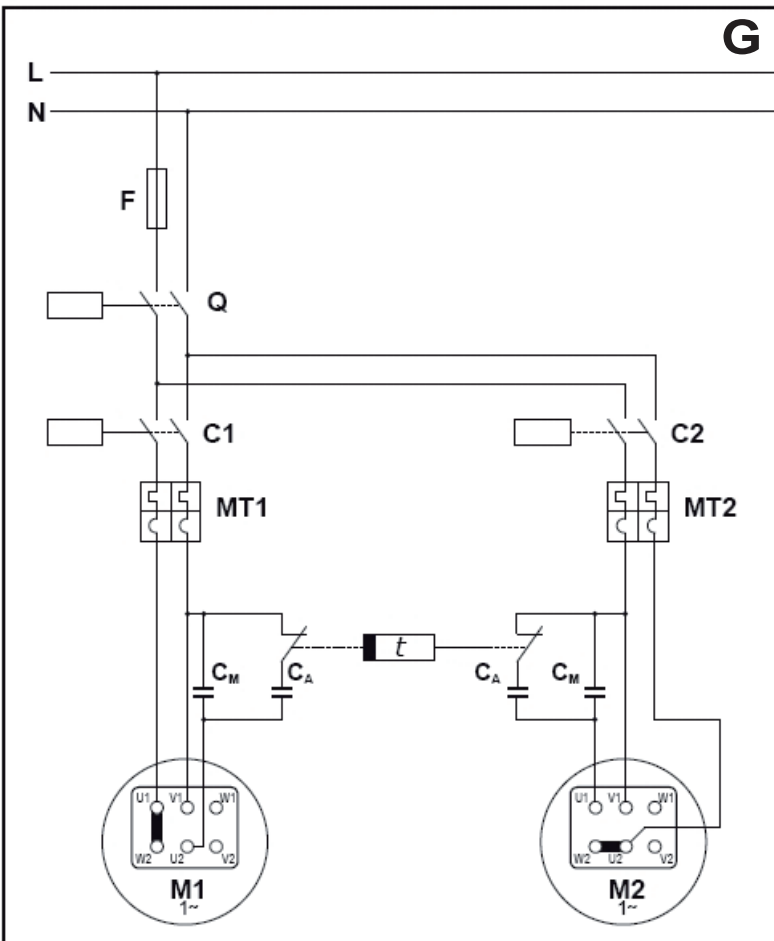
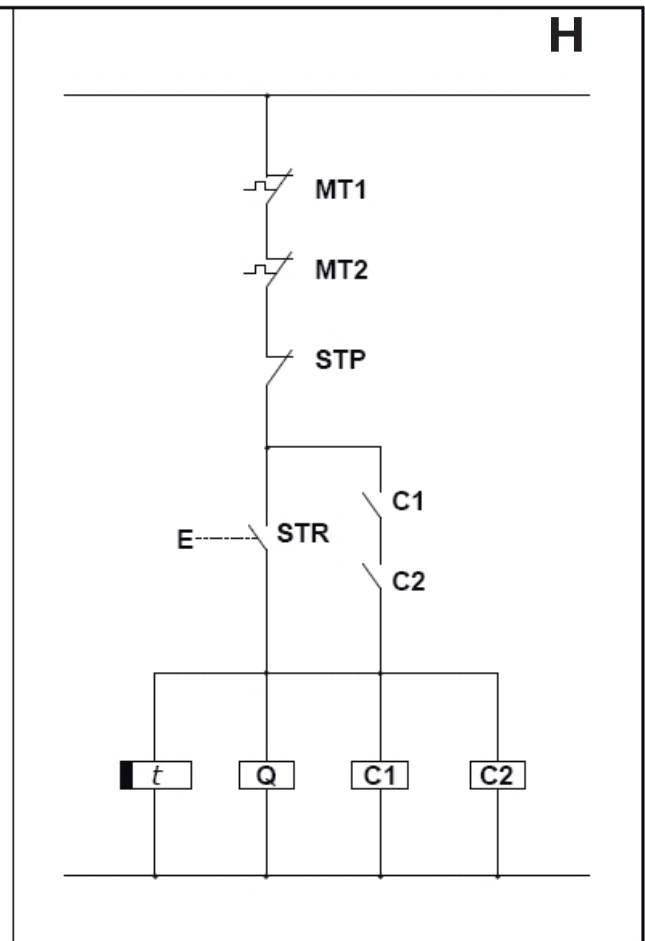
**MT1** = Säkerhetsbrytare mot överbelastning av motorn 1  
**MT2** = Säkerhetsbrytare mot överbelastning av motorn 2  
**C1** = Kontaktor för motor 1  
**C2** = Kontaktor för motor 2  
**PE** = Jordanslutning  
**Q** = Huvudströmbrytare  
**F** = Säkringar  
**PTC** = Varmeresistor  
**E1-E2** = Kontrollapparat för termistor för motor 1 och motor 2.  
**STP** = Stoppknapp  
**STR** = Startknapp  
**H** = Antikondensvärmare  
**C** = Kondensator  
**CA** = Startkondensator  
**CM** = Driftkondensator  
**t** = Tidrelä (5s)  
**M1** = Motorvibratör 1  
**M2** = Motorvibratör 2

## ΕΛΛΗΝΙΚΑ

### ΛΕΞΑΝΤΑ

**MT1** = Διακόπτης προστασίας κινητήρα 1  
**MT2** = Διακόπτης προστασίας κινητήρα 2  
**C1** = Επαφή κινητήρα 1  
**C2** = Επαφή κινητήρα 2  
**PE** = Σύνδεση γείωσης  
**Q** = Γενικός διακόπτης  
**F** = Ασφάλειες  
**PTC** = Θερμίστορ  
**E1-E2** = Συσκευή ελέγχου θερμίστορ κινητήρα 1 - κινητήρα 2.  
**STP** = Πλήκτρο stop  
**STR** = Πλήκτρο εκκίνησης  
**H** = Θερμαντήρας αντι-συμπύκνωσης  
**C** = Πυκνωτή  
**CA** = Πυκνωτή εκκίνησης  
**CM** = Τρέξιμο πυκνωτή  
**t** = Παραοδικό ρελέ (5s)  
**M1** = Κινητήρα 1  
**M2** = Κινητήρα 2



**E****F****G****H**

Il fabbricante / The manufacturer / Le fabricant / Der Hersteller / El constructor / O fabricante / De fabrikant / Tillverkaren /  
Produzenten / Producenten / Valmistaja / Ο κατασκευαστής:

**ITALVIBRAS Giorgio Silingardi S.p.A. Socio Unico, via Ghiarola Nuova 22/26 - 41042 Fiorano (MO) - ITALIA**

**DICHIARA** che: / **DECLARES** that: / **DECLARE** que: / **ERKLÄRT**, **DASS**: / **DECLARA** que: / **DECLARA** que:/  
**VERKLAART** dat: / **FÖRSÄKRAR** att:/ **ERKLÆRER** at: / **ERKLÆRER**, at: / **VAKUUTTAA** että: / **ΔΗΛΩΝΕΙ** ότι:

i motovibratori elettrici delle serie: / the electric vibrators of the series:/ les motovibrateurs électriques de les séries:  
die elektrischen Unwuchtmotoren der Serien: / les motovibradores eléctricos de las series: / os motovibradores eléctricos das séries:  
de elektriske motorvibratoren van de serie: / de elektriska motorvibratorena i serie: / de motordrevne vibratorene i serien:  
de elektriske motorvibratore i serie: / sähköiset tärymoottorisarjat: / οι ηλεκτρικοί δονητές της σειράς:

### MVSI, MVSI-TS, MVSI-ACC, M3, ITV-VR, ITVAF

- risultano essere quasi macchine in conformità alla direttiva: / are partly completed machinery in compliance with directive :  
tourner à être quasi-machines conformément à la directive: / unvollständige Maschinen sind und alle grundlegende Anforderungen der  
Richtlinien:/ parecen ser cuasi máquina según directiva: / entram na definição de “quase-máquina” em conformidade com a Directiva:  
zijn volgens de Richtlijn “een niet voltooid machine”: / I feltet på direktiv vibratorer “delmaskiner”.  
I fråga om direktiv, elektriska vibratorer “delvis fullbordade maskiner”: / Innenfor rammene til Direktiv elektriske vibratorer regnet  
som “delvis komplett maskineri”: / Direktiivini sähkötyyttimet eivät ole itsenäisiä koneita, vaan ”puolivalmisteella”: / Στο πλαίσιο της  
οδηγίας στον ορισμό της “ημιτελές μηχάνημα”:

**2006/42**

- sono conformi ai seguenti requisiti essenziali (allegato I): / are in compliance with the following essential requirements (annex I):  
sont conformes aux exigences essentielles suivantes (annexe I): / die folgenden notwendigen Anforderungen erfüllen (Anhang I):  
están de acuerdo con los siguientes requisitos básicos (Anexo I): / atender aos seguintes requisitos essenciais (Anexo I):  
voldoen aan de volgende essentiële eisen (bijlage I): / oppfylde følgende væsentlige krav (bilag I):  
uppfylla följande väsentliga krav (bilaga I): / oppfylle følgende grunnleggende krav (vedlegg I):  
täytettävä seuraavat olennaiset vaatimukset (liite I): / πληρούν τις ακόλουθες βασικές απαιτήσεις (παράρτημα I):

<b>1.1.2 - 1.1.3 - 1.1.5 - 1.3.1 - 1.3.2 - 1.3.3 - 1.3.4 - 1.3.7 - 1.4.1 - 1.5.1 - 1.5.2 - 1.5.4 - 1.5.5 - 1.5.6 - 1.5.7 - 1.5.8 - 1.5.10 - 1.5.11 1.5.13 - 1.6.1 - 1.6.4 - 1.7.1 - 1.7.2 - 1.7.3</b>
---

- risultano essere conformi anche alle direttive comunitarie seguenti: / are in compliance also with the following european directives:  
aussi se conformer aux directives communautaires suivantes : / auch für die folgenden EU-Richtlinien entsprechen: / también se ajustan  
a las siguientes Directivas comunitarias: / também em conformidade com as seguintes directivas comunitárias: / ook voldoen aan de  
volgende communautaire richtlijnen: / også i overensstemmelse med følgende EF-direktiver: / också uppfylla följande EU direktiv: /  
også i samsvar med følgende direktiver: / täyttävät myös seuraavien yhteisön direktiivien: / κινητήρες συμμορφώνονται με τις ακόλουθες  
οδηγίες της Κοινότητας:

**2014/34/UE for MVSI, M3**

**2006/95/CE for MVSI-ACC, MVSI-TS, ITV-VR, ITVAF**

si veda a proposito relativa dichiarazione di conformità / see correspondent declaration of conformity / voir la déclaration  
correspondante de conformité / siehe Korrespondent Konformitätserklärung / véase la declaración correspondiente de  
conformidad / ver declaração de conformidade correspondente / zie correspondent verklaring van conformiteit / se  
korrespondent overensstemmelseserklæring / Se korrespondent försäkran om överensstämmelse / se korrespondent  
samsvarserklæring / Katso kirjeenvaihtaja vaatimustenmukaisuusvakuutus / βλ. δήλωση ανταποκριτής της συμμόρφωσης

- devono essere installati secondo le istruzioni fornite dal fabbricante e non devono essere messi in servizio fino a che le macchine nelle  
quali verranno incorporati non siano state dichiarate conformi, se del caso, alla direttiva macchine 2006/42/CE.

must be installed following manufacturer instructions and must not be put into service until the final machinery into which it is to be  
incorporated has been declared in conformity with the provisions of the Directive 2006/42/EC, where appropriate.

doit être installé conformément aux instructions du fabricant et ne doit pas être mise en service avant que la machine finale dans  
laquelle elle doit être incorporée ait été déclarée conforme aux dispositions pertinentes de la directive 2006/42/CE, le cas échéant.  
nur gemäß den Hersteller Angaben angebaut werden darf und als unvollständige Maschine erst dann in Betrieb genommen werden  
darf, wenn ggf. festgestellt wurde, dass die Maschine oder Anlage, in welche die unvollständige Maschine eingebaut werden soll, den  
Bestimmungen der Richtlinie 2006/42/EG entspricht.

deben instalarse de acuerdo a las instrucciones del fabricante y no deben ser puestos en servicio hasta que las máquinas donde se  
incorporarán hayan sido declarados conformes, en su caso, a la Directiva de Máquinas 2006/42/CE.



*deve ser instalado de acordo com as instruções do fabricante e não deve ser colocada em serviço até a maquinaria deve ser incorporada tenha sido declarada não-conforme, onde aplicável, a Máquinas Directiva 2006/42/CE.*

moet worden geïnstalleerd volgens de instructies van de fabrikant en moet niet worden genomen voordat de machine wordt ingebouwd, een verklaring van niet-conforme, indien van toepassing, de machinerichtlijn 2006/42/EG.

*skal installeres i overensstemmelse med producentens anvisninger, og bør ikke tages i brug, indtil maskinen skal inkorporeres, er blevet erklæret ikke opfylder kravene, i givet fald den maskindirektiv 2006/42/EF.*

måste installeras enligt tillverkarens anvisningar och bör inte tas i bruk förrän den maskin bör införlivas har förklarats som inte uppfyller kraven, i förekommande fall, maskindirektivet 2006/42/EG.

*må installeres i henhold til produsentens instruksjoner, og bør ikke settes i drift før maskinene skal innlemmes har blitt erklært ikke-kompatibel, der det er relevant, Machinery 2006/42/EC.*

on asennettava mukaan valmistajan ohjeiden ja ei saa ottaa käyttöön ennen kuin koneesta on otettava, on ilmoitettu vaatimustenvastainen tarvittaessa konedirektiivin 2006/42/EY.

*πρέπει να εγκατασταθεί σύμφωνα με τις οδηγίες του κατασκευαστή και δεν πρέπει να τεθεί σε λειτουργία μέχρι το μηχάνημα να εσωματωθεί δηλωθεί μη συμμορφώνεται, ενδεχομένως, η μηχανή της οδηγίας 2006/42/EK.*

La documentazione tecnica pertinente è stata compilata in conformità dell'allegato VII B. / *The relevant technical documentation is compiled in accordance with part B of Annex VII.* / La documentation technique pertinente est constituée conformément à l'annexe VII, partie B. / *Ferner erklären wir, dass die speziellen technischen Unterlagen gemäß Teil B, Anhang VII dieser Richtlinie erstellt wurden.*

Ha elaborado la documentación técnica correspondiente, de conformidad con el anexo VII, parte B. / *A documentação técnica pertinente foi concluída em conformidade com o anexo VII B.* / De betrokken technische informatie is ingevuld overeenkomstig bijlage VII B. / *Den relevante tekniske dokumentation er gennemført i overensstemmelse med bilag VII, punkt B.* / Den relevanta tekniska dokumentation har slutförts i enlighet med bilaga VII B. / *Relevante tekniske dokumentasjon er gjennomført i samsvar med vedlegg VII B.* / Asiaankuuluvat tekniset asiakirjat on täytetty liitteeseen VII B. / *Η σχετική τεχνική τεκμηρίωση έχει ολοκληρωθεί σύμφωνα με το παράρτημα VII B.*

Il fabbricante, in risposta ad una richiesta adeguatamente motivata delle autorità nazionali, si impegna a trasmettere la documentazione tecnica pertinente a mezzo posta, fax e/o e-mail. / *The manufacturer, in response to a reasoned request by the national authorities, undertake to transmit relevant informations by post, fax and/or e-mail.* / Le fabricant, à la suite d'une demande dûment motivée des autorités nationales, s'engage à transmettre les informations pertinentes par courrier, fax et/ou e-mail. / *Wir verpflichten uns, der/den zuständigen Behörde/n auf begründetes Verlangen die speziellen technischen Unterlagen per Post/Fax oder Email zu übermitteln.*

El fabricante, en respuesta a un requerimiento debidamente motivado de las autoridades nacionales, se compromete a remitir la información pertinente por correo, fax o correo electrónico. / *O fabricante, em resposta a um pedido fundamentado das autoridades nacionais, se compromete a fornecer a documentação técnica relevante por correio, fax e / ou e-mail.* / De fabrikant, in antwoord op een met redenen omkleed verzoek van de nationale autoriteiten, verbindt zich ertoe de relevante technische documentatie per post, fax en / of e-mail. / *Producenten, som svar på en begrundet anmodning fra de nationale myndigheder forpligter sig til at yde den relevante tekniske dokumentation via mail, fax og / eller e-mail.* / Tillverkaren, som svar på en motiverad begäran av nationella myndigheter, åtar sig att tillhandahålla relevant teknisk dokumentation via post, fax och / eller e-post. / *Produsenten, som svar på en begrunnet anmodning fra de nasjonale myndighetene, forplikter seg til å gi relevant teknisk dokumentasjon per post, faks og / eller e-post.* / Valmistajan on perustellusta pyynnöstä kansalliset viranomaiset, sitoutuu toimittamaan asiaankuuluvat tekniset asiakirjat postitse, faksilla ja / tai sähköpostitse. / *O κατασκευαστής, κατόπιν αιτιολογημένου αιτήματος από τις εθνικές αρχές, αναλαμβάνει την υποχρέωση να παρέχουν τη σχετική τεχνική τεκμηρίωση μέσω ταχυδρομείου, φαξ ή / και e-mail.*

Persona autorizzata a costituire la documentazione tecnica pertinente: / *Person authorised to compile the relevant technical documentation:* / Personne autorisée à constituer les informations pertinentes: / *Bevollmächtigter für die Zusammenstellung der relevanten technischen Unterlagen (EU-Adresse):* / Persona facultada para elaborar la documentación técnica pertinente: / *Pessoa autorizada a compilar a documentação técnica pertinente:* / Persoon die gemachtigd is de relevante technische documenten samen te stellen: / *Person med fuldmagt til at udarbejde den relevante tekniske dokumentation:* / Person som är behörig att ställa samman den relevanta tekniska dokumentation: / *Person autorisert til å kompilere relevant teknisk dokumentasjon:* / Henkilö valtuutettu kokoamaan asiaankuuluvat tekniset asiakirjat: / *Πρόσωπο εξουσιοδοτημένο να καταρτίσει τον οικείο τεχνικό φάκελο:*

**Mr. Carlo SILINGARDI - via Ghiarola Nuova, 22/26 - 41042 Fiorano (MO) - ITALY**

Fiorano 02/10/2017



Firma / Signature / Signature / Unterschrift / Firma

Mr. Paolo Silingardi

Rappresentante legale / *Legal representative* / Représentant légal / *Gesetzlicher Bevollmächtigter* / Representante legal / *Representante legal* / Wettelijke vertegenwoordiger / *Juridiske repræsentant* / Juridiska ombud / *Juridisk representant* / Laillinen edustaja / *Νόμιμος εκπρόσωπος.*

ISTRUZIONI ORIGINALI / ORIGINAL INSTRUCTIONS / INSTRUCTIONS ORIGINAL / ORIGINAL BEDIENUNGSANLEITUNG / INSTRUCCIONES DE ORIGINALES / INSTRUÇÕES ORIGINAL / OORSPRONKELIJKE GEBRUIKSAANWIJZING / ORIGINAL BRUGSANVISNING / ORIGINAL INSTRUKTION / ORIGINAL BRUKSANVISNING / ALKUPERÄISET OHJEET / ΠΡΩΤΟΤΥΠΟ ΟΔΗΓΙΩΝ





**DICHIARAZIONE DI CONFORMITÀ UE / UE DECLARATION OF CONFORMITY  
DECLARATION UE DE CONFORMITE / EU-KONFORMITÄTSERKLÄRUNG  
DECLARACION UE DE CONFORMIDAD / DECLARAÇÃO UE DE CONFORMIDADE  
UE CONFORMITEITSVERKLARING / EU-OVERENSSTEMMELSESERKLÆRING  
EU-FÖRSÄKRAN OM CE-ÖVERENSSTÄMMELSE / EU SAMSVARSERKLÆRING  
EU-VAATIMUSTENMUKAISUUVAKUUTUS / ΔΗΛΩΣΗ ΣΥΜΜΟΡΦΩΣΗΣ ΕΕ**

Il costruttore / *The manufacturer* / Le constructeur / *Der Hersteller* / El constructor / *O fabricante*:  
De fabrikant / *Tillverkaren* / Produzenten / *Producenten* / Valmistajalla / *O κατασκευαστής*:

**ITALVIBRAS Giorgio Silingardi S.p.A., via Ghiarola Nuova 22/26 - 41042 Fiorano (MO) - ITALIA**

**DICHIARA** che: / **DECLARES** that: / **DECLARE** que: / **ERKLÄRT**, DASS: / **DECLARA** que: / **DECLARA** que: /  
**VERKLAART** dat: / **FÖRSÄKRAR** att: / **ERKLÆRER** at: / **ERKLÆRER**, at: / **VAKUUTTAA** että: / **ΔΗΛΩΝΕΙ** ότι:

i motovibratori elettrici delle serie: / *the electric vibrators of the series*: / les motovibrateurs électriques de les séries:  
*die elektrischen Unwuchtmotoren der Serien*: / les motovibradores eléctricos de las series: / *os motovibradores eléctricos das séries*:  
de elektriske motorvibratoren van de serie: / *de elektriska motorvibratoreorna i serie*: / de motordrevne vibratorene i serien:  
*de elektriske motorvibratører i serie*: / sähköiset tärymoottorisarjat: / *οι ηλεκτρικοί δονητές της σειράς*:

**MVSI, M3  
Ex II2D Ex tD A21 IP66**

- risultano in conformità con quanto previsto dalle seguenti Direttive Comunitarie, comprese le ultime modifiche, e con i requisiti di tutela della salute e della sicurezza  
*are in conformity with the requirements of the following Community Directives and subsequent modifications, and with the health and safety requirements*  
sont en conformité avec les exigences de les suivantes Directives Communautaire et suivantes modifications et avec les exigences de sécurité et de santé  
*konform ist mit den folgenden europäischen Direktiven, einschliesslich der neuesten Änderungen und mit und mit den Gesundheits- und Sicherheitsanforderungen*  
están en conformidad con cuanto previsto da las siguientes Directivas Comunitarias y sucesivas modificaciones, y con los requisitos de salud y seguridad  
*estão em conformidade com as exigências das seguintes Directivas Comunitárias, incluindo as últimas modificações e com as exigências de saúde e de segurança*  
in overeenstemming blijken met hetgeen voorgeschreven wordt door de volgende Gemeenschapsrichtlijnen met bijbehorende laatste wijzigingen, en met de eisen van gezondheid en veiligheid  
*överensstämmer med följande EU-direktiv med efterföljande ändringar, och med hälso- och säkerhetskrav*  
er i samsvar med følgende EU-direktiver, inkludert de siste endringene og med de helse- og sikkerhetskrav  
*opfylder kravene i følgende EU-direktiver og efterfølgende ændringer og med de sikkerhed og sundhed i*  
ovat yhdenmukaisia EU Direktiivin kanssa, mukaanluettuna viimeisimmät muutokset, sekä terveys- ja turvallisuusvaatimukset  
*συμμορφούνται σύμφωνα με τα όσα προβλέπουν οι ακόλουθες Κοινοτικές Οδηγίες, συμπεριλαμβανομένων των τελευταίων τροποποιήσεων, καθώς και με τις απαιτήσεις υγείας και ασφάλειας*

**2014/34/UE**



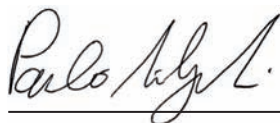
- e che sono state applicate le seguenti norme armonizzate (ad esclusione della marcatura):  
*and that have been applied the harmonized following standards (excluding the marking):*  
et que ont été appliquées les suivantes documents harmonizées (à l'exclusion du marquage):  
*und dass die folgenden harmonisierten europäischen Normen berücksichtigt wurden (mit Ausnahme der Markierung):*  
y que han sido aplicados las siguientes normas armonizadas (excluyendo el marcado):  
*e que foram aplicadas as seguintes normas harmonizadas (excluindo a marcação):*  
en dat de volgende gestandaardiseerde normen zijn toegepast (exclusief de markering):  
*och att följande standarder har respekterats (exklusiva märkning):*  
og at følgende godkjente standarder har blitt anvendt (eksklusive märkning):  
*Der er blevet anvendt følgende harmoniserede standarder (eksklusiv merking):*  
ja että seuraavia normeja on käytetty (ilman merkintää):  
*και ότι έχουν εφαρμοστεί τα εξής εναρμονισμένα πρότυπα (με εξαίρεση τη σήμανση):*

**EN 60034-1 (2010), EN 60079-0 (2012) + A11:2013, EN 60079-31 (2014)**

**LCIE 05 ATEX 6163 X**  
**CESI 00 ATEX 061Q**

Fiorano Modenese

April 20th 2016



Firma / *Signature* / *Signature* / *Unterschrift*  
Firma / *Assinatura* / *Handtekening* / *Underskrift*  
*Underskrift* / *Underskrift* / *Allekirjoitus* / *Υπογραφή*

Mr. Paolo Silingardi  
Rappresentante legale / Legal representative / Représentant légal /  
Gesetzlicher Bevollmächtigter / Representante legal / Representante legal /  
Wettelijke vertegenwoordiger / Juridiske repræsentant / Juridiska ombud /  
Juridisk representant / Laillinen edustaja / Νόμιμος εκπρόσωπος



**DICHIARAZIONE DI CONFORMITÀ UE / UE DECLARATION OF CONFORMITY  
DECLARATION UE DE CONFORMITE / EU-KONFORMITÄTSEKTLÄRUNG  
DECLARACION UE DE CONFORMIDAD / DECLARAÇÃO UE DE CONFORMIDADE  
UE CONFORMITEITSVERKLARING / EU-OVERENSSTEMMELSESEKTLÆRING  
EU-FÖRSÄKRAN OM CE-ÖVERENSSTÄMMELSE / EU SAMSVARSEKTLÆRING  
EU-VAATIMUSTENMUKAISUUVAKUUTUS / ΔΗΛΩΣΗ ΣΥΜΜΟΡΦΩΣΗΣ ΕΕ**

Il costruttore / The manufacturer / Le constructeur / Der Hersteller / El constructor / O fabricante:  
De fabrikant / Tillverkaren / Produzenten / Producenten / Valmistajalla / O κατασκευαστής:

**ITALVIBRAS Giorgio Silingardi S.p.A., via Ghiarola Nuova 22/26 - 41042 Fiorano (MO) - ITALIA**

**DICHIARA** che: / **DECLARES** that: / **DECLARE** que: / **ERKLÄRT**, DASS: / **DECLARA** que: / **DECLARA** que:/  
**VERKLAART** dat: / **FÖRSÄKRAR** att:/ **ERKLÆRER** at: / **ERKLÆRER**, at: / **VAKUUTTAA** että: / **ΔΗΛΩΝΕΙ** ότι:

i motorvibratori elettrici delle serie: / the electric vibrators of the series:/ les motorvibrateurs électriques de les séries:  
die elektrischen Unwuchtmotoren der Serien: / les motorvibradores eléctricos de las series: / os motorvibradores eléctricos das séries:  
de elektriske motorvibratoren van de serie: / de elektriska motorvibratorena i serie: / de motordrevne vibratorene i serien:  
de elektriske motorvibratører i serie: / sähköiset tärymoottorisarjat: / οι ηλεκτρικοί δονητές της σειράς:

**MVSI-TS, MVSI-ACC, ITV-VR, ITVAF**

- risultano in conformità con quanto previsto dalle seguenti Direttive Comunitarie, comprese le ultime modifiche, e con i requisiti di tutela della salute e della sicurezza  
are in conformity with the requirements of the following Community Directives and subsequent modifications, and with the health and safety requirements  
sont en conformité avec les exigences de les suivantes Directives Communautaire et suivantes modifications et avec les exigences de sécurité et de santé  
konform ist mit den folgenden europäischen Direktiven, einschliesslich der neuesten Änderungen und mit und mit den Gesundheits- und Sicherheitsanforderungen  
están en conformidad con cuanto previsto da las siguientes Directivas Comunitarias y sucesivas modificaciones, y con los requisitos de salud y seguridad  
estão em conformidade com as exigências das seguintes Directivas Comunitárias, incluindo as últimas modificações e com as exigências de saúde e de segurança  
in overeenstemming blijken met hetgeen voorgeschreven wordt door de volgende Gemeenschapsrichtlijnen met bijbehorende laatste wijzigingen, en met de eisen van gezondheid en veiligheid  
överensstämmer med följande EU-direktiv med efterföljande ändringar, och med hälso- och säkerhetskrav  
er i samsvar med følgende EU-direktiver, inkludert de siste endringene og med de helse- og sikkerhetskrav  
opfylder kravene i følgende EU-direktiver og efterfølgende ændringer og med de sikkerhed og sundhed i  
ovat yhdenmukaisia EU Direktiivin kanssa, mukaanluettuna viimeisimmät muutokset, sekä terveys- ja turvallisuusvaatimukset  
συμμορφούνται σύμφωνα με τα όσα προβλέπουν οι ακόλουθες Κοινοτικές Οδηγίες, συμπεριλαμβανομένων των τελευταίων τροποποιήσεων, καθώς και με τις απαιτήσεις υγείας και ασφάλειας

**2014/35/UE**



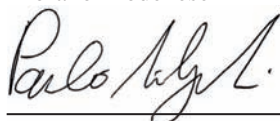


- e che sono state applicate le seguenti norme armonizzate (ad esclusione della marcatura):  
*and that have been applied the harmonized following standards (excluding the marking):*  
et que ont été appliquées les suivantes documents harmonizées (à l'exclusion du marquage):  
*und dass die folgenden harmonisierten europäischen Normen berücksichtigt wurden (mit Ausnahme der Markierung):*  
y que han sido aplicados las siguientes normas armonizadas (excluyendo el marcado):  
*e que foram aplicadas as seguintes normas harmonizadas (excluindo a marcação):*  
en dat de volgende gestandaardiseerde normen zijn toegepast (exclusief de markering):  
*och att följande standarder har respekterats (exklusiva märkning):*  
og at følgende godkjente standarder har blitt anvendt (eksklusive märkning):  
*Der er blevet anvendt følgende harmoniserede standarder (eksklusiv merking):*  
ja että seuraavia normeja on käytetty (ilman merkintää):  
*και ότι έχουν εφαρμοστεί τα εξής εναρμονισμένα πρότυπα (με εξαίρεση τη σήμανση):*

**EN 60034-1 (2010)**

Fiorano Modenese

October 2nd 2017



Firma / *Signature* / *Signature* / *Unterschrift*  
Firma / *Assinatura* / *Handtekening* / *Underskrift*  
Underskrift / *Underskrift* / *Allekirjoitus* / *Υπογραφή*

Mr. Paolo Silingardi  
Rappresentante legale / Legal representative / Représentant légal /  
Gesetzlicher Bevollmächtigter / Representante legal / Representante legal /  
Wettelijke vertegenwoordiger / Juridiske repræsentant / Juridiska ombud /  
Juridisk representant / Laillinen edustaja / Νόμιμος εκπρόσωπος



**L C I E**

**1 ATTESTATION D'EXAMEN CE DE TYPE**

2 **Appareil ou système de protection** destiné à être utilisé en atmosphères explosibles (Directive 94/9/CE)  
3 Numéro de l'attestation d'examen CE de type  
**LCIE 05 ATEX 6163 X**

4 Appareil ou système de protection :  
Gamme de vibrateurs électriques  
Type : MVS1...-S90, IM...-S90, VM...-S90, VMS...-S90, UR...-S90, MVS1...-S02, IM...-S02, VM...-S02, VMS...-S02, UR...-S02, MTF...-S90, MTF...-S02, VB..., MVB..., MVB-FLC...

5 Demandeur : ITALVIBRAS G. SILINGARDI S.P.A  
Adresse : Via Puglia 2/4  
41049 Sassuolo (MODENA) - ITALY  
6 Fabricant : ITALVIBRAS G. SILINGARDI S.P.A  
Adresse : Via Puglia 2/4  
41049 Sassuolo (MODENA) - ITALY

7 Cet appareil ou système de protection et ses variantes éventuelles acceptées sont décrits dans l'annexe de la présente attestation et dans les documents descriptifs cités en référence.

8 Le LCIE, organisme notifié sous la référence 0081 conformément à l'article 9 de la directive 94/9/CE du Parlement européen et du Conseil du 23 mars 1994, certifie que cet appareil ou système de protection est conforme aux exigences essentielles de sécurité et de santé pour la conception et la construction d'appareils et de systèmes de protection destinés à être utilisés en atmosphères explosibles, données dans l'annexe II de la directive. Les résultats des vérifications et essais figurent dans le rapport confidentiel N° 60039265-539108.

9 Le respect des exigences essentielles de sécurité et de santé est assuré par la conformité à :  
- IEC 61241-0 (2004)  
- IEC 61241-1 (2004)

10 Le signe X lorsqu'il est placé à la suite du numéro de l'attestation, indique que cet appareil ou système de protection est soumis aux conditions spéciales pour une utilisation sûre, mentionnées dans l'annexe de la présente attestation.

11 Cette attestation d'examen CE de type concerne uniquement la conception et la construction de l'appareil ou du système de protection spécifié, conformément à l'annexe III de la directive 94/9/CE. Des exigences supplémentaires de la directive sont applicables pour la fabrication et la fourniture de l'appareil ou du système de protection. Ces dernières ne sont pas couvertes par la présente attestation.

12 Le marquage de l'appareil ou du système de protection doit comporter les informations détaillées au point 15.  
Fontenay-aux-Roses, le 1er février 2006

**1 EC TYPE EXAMINATION CERTIFICATE**

2 **Equipment or protective system** intended for use in potentially explosive atmospheres (Directive 94/9/EC)  
3 EC type examination certificate number  
**LCIE 05 ATEX 6163 X**

4 Equipment or protective system :  
Range of electric vibrators  
Type : MVS1...-S90, IM...-S90, VM...-S90, VMS...-S90, UR...-S90, MVS1...-S02, IM...-S02, VM...-S02, VMS...-S02, UR...-S02, MTF...-S90, MTF...-S02, VB..., MVB..., MVB-FLC...

5 Applicant : ITALVIBRAS G. SILINGARDI S.P.A  
Address : Via Puglia 2/4  
41049 Sassuolo (MODENA) - ITALY  
6 Manufacturer : ITALVIBRAS G. SILINGARDI S.P.A  
Address : Via Puglia 2/4  
41049 Sassuolo (MODENA) - ITALY

7 This equipment or protective system and any acceptable variation thereto is specified in the schedule to this certificate and the documents therein referred to.

8 LCIE, notified body number 0081 in accordance with article 9 of the Directive 94/9/EC of the European Parliament and the Council of 23 March 1994, certifies that this equipment or protective system has been found to comply with the essential Health and Safety Requirements relating to the design and construction of equipment and protective systems intended for use in potentially explosive atmospheres, given in Annex II to the Directive. The examination and test results are recorded in confidential report N° 60039265-539108.

9 Compliance with the Essential Health and Safety Requirements has been assured by compliance with :  
- IEC 61241-0 (2004)  
- IEC 61241-1 (2004)

10 If the sign X is placed after the certificate number, it indicates that the equipment or protective system is subject to special conditions for safe use specified in the schedule to this certificate.

11 This EC type examination certificate relates only to the design and construction of this specified equipment or protective system in accordance with annex III to the directive 94/9/EC. Further requirements of the directive apply to the manufacturing process and supply of this equipment or protective system. These are not covered by this certificate.

12 The marking of the equipment or protective system shall include information as detailed at 15.

Le responsable de certification ATEX  
ATEX certification manager  
**Marc GILLAUX**  
0081  
LCIE  
ORGANISME NOTIFIE

Seul le texte en français peut engager la responsabilité du LCIE. Ce document ne peut être reproduit que dans son intégralité, sans aucune modification  
The LCIE's liability applies only on the French text. This document may only be reproduced in its entirety and without any change





L C I E

- 13 ANNEXE
- 14 ATTESTATION D'EXAMEN CE DE TYPE
- LCIE 05 ATEX 6163 X
- 15 DESCRIPTION DE L'APPAREIL OU DU SYSTEME DE PROTECTION
- Gamme de vibrateurs electriques
- Type : MVS1...-S90, IM...-S90, VM...-S90, VMS...-S90, UR...-S90, MVS1...-S02, IM...-S02, VM...-S02, VMS...-S02, UR...-S02, MTF...-S90, MTF...-S02, VB..., MVB..., MVB-FLC...
- Moteur électrique asynchrone avec contrepoids produisant des vibrations.
- Paramètres spécifiques du ou des modes de protection concernés :  
Néant
- Le marquage doit être :  
ITALVIBRAS G. SILINGARDI S.P.A Adresse : ...  
Type ...  
:  
N° de fabrication : ...  
Année de fabrication : ...  
 II 2 D  
Ex ID A21 IP66 T \* °C  
(\* voir documentation constructeur)
- LCIE 05 ATEX 6163 X  
NE PAS OUVRIR EN PRESENCE D'UNE ATMOSPHERE  
POUSSIEREUSE EXPLOSIVE  
ATTENTION : température du câble 120°C (à proximité du presse étoupe)
- L'appareil doit également comporter le marquage normalement prévu par les normes de construction qui le concerne.
- 16 DOCUMENTS DESCRIPTIFS  
Dossier de certification N° II2D-1-NEW rev 0 du 9 septembre 2005.  
Ce document comprend 16 rubriques (47 pages).
- 17 CONDITIONS SPECIALES POUR UNE UTILISATION SÛRE
- Les entrées de câbles et bouchons devront être d'un type certifié pour le mode de protection considéré.
- Tous les accessoires montés avec le motovibrateur pour assurer son bon fonctionnement et la sécurité devront être d'un mode de protection reconnu pour l'utilisation considérée.
- 18 EXIGENCES ESSENTIELLES DE SECURITE ET DE SANTE
- Couvertes par les normes listées au point 9.
- 19 VERIFICATIONS ET ESSAIS INDIVIDUELS
- Néant

- 13 SCHEDULE
- 14 EC TYPE EXAMINATION CERTIFICATE
- LCIE 05 ATEX 6163 X
- 15 DESCRIPTION OF EQUIPMENT OR PROTECTIVE SYSTEM
- Range of electric vibrators
- Type : MVS1...-S90, IM...-S90, VM...-S90, VMS...-S90, UR...-S90, MVS1...-S02, IM...-S02, VM...-S02, VMS...-S02, UR...-S02, MTF...-S90, MTF...-S02, VB..., MVB..., MVB-FLC...
- Asynchronous electric motor with centrifugal counter-weight to produce oscillating vibrations.
- Specific parameters of the modes(s) of protection concerned:  
None
- The marking shall be :  
ITALVIBRAS G. SILINGARDI S.P.A Address : ...  
Type : ...  
Serial number : ...  
Year of construction : ...
- II 2 D  
Ex ID A21 IP66 T \* °C  
(\* see manufacturer's documentation)
- LCIE 05 ATEX 6163 X  
DO NOT OPEN WHEN AN EXPLOSIVE DUST  
ATMOSPHERE IS PRESENT  
CAUTION : cable temperature 120°C (near the cable gland)
- The equipment shall also bear the usual marking required by the manufacturing standards applying to such equipment.
- 16 DESCRIPTIVE DOCUMENTS  
Certification file N° II2D-1-NEW rev 0 dated September 9<sup>th</sup>, 2005 .  
This file includes 16 items (47 pages).
- 17 SPECIAL CONDITIONS FOR SAFE USE
- Cable gland and stoppers shall be certified for the protection mode used.
- All accessories associated to the motovibrator to ensure smooth operation and safety shall provide a recognized protection type adapted to the specific use.
- 18 ESSENTIAL HEALTH AND SAFETY REQUIREMENTS
- Covered by standards listed at 9.
- 19 ROUTINE VERIFICATIONS AND TESTS
- None

Seul le texte en français peut engager la responsabilité du LCIE. Ce document ne peut être reproduit que dans son intégralité, sans aucune modification  
The LCIE's liability applies only on the French text. This document may only be reproduced in its entirety and without any change





# IECEX Certificate of Conformity

## INTERNATIONAL ELECTROTECHNICAL COMMISSION IEC Certification Scheme for Explosive Atmospheres

for rules and details of the IECEx Scheme visit [www.iecex.com](http://www.iecex.com)

Certificate No.:  issue No.:  Certificate history:

Status:

Date of Issue: **2009-05-26** Page 1 of 3

Applicant: **ITALVIBRAS G.SILINGARDI S.p.A.**  
Via Ghiarola Nuova n°22/26  
I-41042 Fiorano (MO)  
Italy

Electrical Apparatus: **Electric motor vibrators type MVSI., IM., VM., VMS., UR., MTF., VB., MVB..**  
Optional accessory:

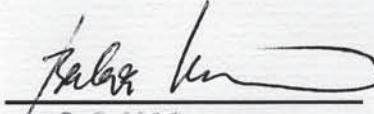
Type of Protection: **Ex tD**

Marking: **Ex tD A21 IP66 T120°C to T200°C at Tamb +40°C**  
**Ex tD A21 IP66 T135°C to T215°C at Tamb +55°C**

Approved for issue on behalf of the IECEx  
Certification Body:

Position:

Signature:  
(for printed version)

  
26 MAG. 2009

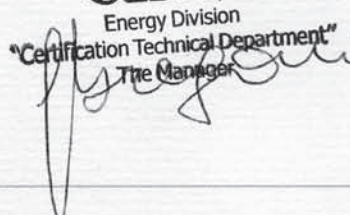
Date:

1. This certificate and schedule may only be reproduced in full.
2. This certificate is not transferable and remains the property of the issuing body.
3. The Status and authenticity of this certificate may be verified by visiting the Official IECEx Website.

Certificate issued by:

**CESI**  
Centro Elettrotecnico  
Sperimentale Italiano S.p.A.  
Via Rubattino 54  
20134 Milano  
Italy

**CESI**

**CESI S.p.A.**  
Energy Division  
"Certification Technical Department"  
The Manager  






---

---





***italvibras g.silingardi***

S.p.A.

via Ghiarola Nuova 22/26  
41042 FIORANO (MO) Italia  
Tel.: +39-0536-804634 (r.a.)  
Fax: +39-0536-804720  
GPS: 44°32'48" N, 10°48'40"  
[http: www.italvibras.it](http://www.italvibras.it)  
E-Mail [italvibras@italvibras.it](mailto:italvibras@italvibras.it)