



Emergency Lighting Unit for Fluorescent Lamps Notlichteinsatz für Fluoreszenzleuchtmittel

Auto self-test function, testing button & status LED
Suited for fluorescent lamps (5-80W)
Can be operated with 1/ 2/ 3 or 4 lamp (dimm.) ECG
deep discharge protection. Polarity reversed connecting
plug. Short- & open circuit proof.

The duration of emergency light is depending on the approved lamp, determined by the capacity of the batteries.
At intervals of about 3 months battery is automatically discharged and recharged.

Emergency Mode:

Upon failure of rated voltage the ballast will be separated from circuit by built-in relay. Then the lamps will be switched from ballast to the emergency unit and powered by batteries. Once mains returns lamps will be switched back to ballast before mains voltage is supplied.

Automatische Selbsttestfunktion, Prüftaster & Status LED
Geeignet für Fluoreszenzlampen (5-80W)
Einsetzbar in Verbindung mit 1/ 2/ 3/ o. 4-lampigen (dimm.) EVG
Tiefentladungsschutz. Verpolungssicherer Anschlussstecker.
Kurzschluss- und Leerlaufest.

Die Betriebsdauer unter Notlichtbedingungen wird in Abhängigkeit vom zugelassenen Leuchtmittel durch die Kapazität der Batterie bestimmt. Im Abstand von ca. 3 Monaten wird die Batterie automatisch ent- und geladen.

Notlichtmodus:

Beim Ausfall der Netzspannung am Notlichteinsatz wird das EVG über das im Notlichteinsatz eingebaute Relais vom Netz getrennt. Dann werden die Leuchtmittel vom EVG auf das Notlichtelement geschaltet und über Akkus betrieben. Bei Rückkehr der Netzspannung werden die Leuchtmittel wieder auf das EVG geschaltet, bevor die Netzspannung am EVG angelegt wird.

Main Technical Data

Allgemeine Technische Daten

	EV-U 5-80 SW	EV-U 5-80 SW 100V
Lamp type Leuchtmitteltyp	Chart 2	Chart 2
Rated input voltage Netzspannung	220-240 V	100-277 V
Input frequency Eingangsfrequenz	50-60 Hz	50-60 Hz
Input current Eingangsstrom	4 - 50 mA	6 - 85 mA
Input power Eingangsleistung	8.0 W	7.2 W
Power factor Leistungsfaktor	0.70	0.85
Switching capacity (input relay) Schaltleistung Eingangsrelais	max. 6A	max. 6A
Loading ambient temperature Umgebungstemperatur bei Ladung	+5 °C - +45 °C	+5 °C - +45 °C
Max. allowed case temperature Max. Gehäusestemperatur	75 °C	75 °C
Battery voltage Batteriespannung	NiCd / NiMh 6 V	NiCd / NiMh 6 V
First loading time Erstladungszeit	14 h	14 h
Failure rate Ausfallrate	0.20 % / 1000hr	0.20 % / 1000hr
Dimension L x W x H Abmessungen L x B x H	235 x 30 x 21 mm	235 x 30 x 21 mm

Conformity Konformität

EN 61347-1	EN 61000-3-2
EN 61347-2-7	EN 61000-3-3
EN 55015	EN 61547



Img. may differ / Abb. kann abweichen



All data for $U_{\text{mains}}=230/100\text{Vac}$ & in combination with our approved batteries
Alle Angaben für $U_{\text{mains}}=230/100\text{Vac}$ & in Verb. mit den von uns zugelassenen Batterien

Emergency Mode

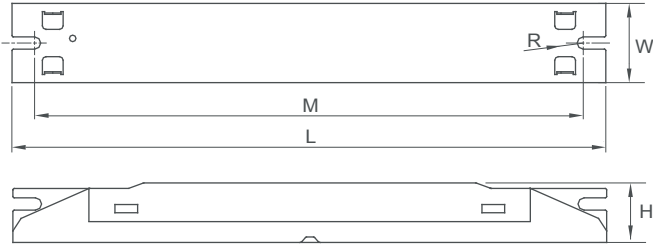
Notlichtmodus

	EV-U 5-80 SW	EV-U 5-80 SW 100V
Changeover threshold Umschaltsschwelle	155 V ↓ / 175 V ↑	65 V ↓ / 75 V ↑
Lamp power Leuchtmittelleistung	2.2 - 8.2 W	2.2 - 8.2 W
Input power Eingangsleistung	5.4 - 13.2 W	5.4 - 13.2 W
Input current Eingangsstrom	0.9 - 2.2 A	0.9 - 2.2 A
Operating frequency Betriebsfrequenz	31 KHz	31 KHz
Ambient temperature Umgebungstemperatur	0 °C - +70 °C	0 °C - +70 °C

Emergency Lighting Unit for Fluorescent Lamps Notlichteinsatz für Fluoreszenzleuchtmittel

EV-U 5-80 SW, EV-U 5-80 SW 100V

Physical Parameter Abmessungen



L : 235 mm	O : mm	Tolerance: Toleranz: ≥0 ~ 100 ≥ +/-0.5 mm 100 ~ ≥ +/-1 mm
M : 218.5 mm	K : mm	
W : 30 mm	P : mm	
N : mm	H : 21 mm	
Q : mm	R : 1.3 mm	

Slot on one side allowing alignment

Anschlusslasche auf einer Seite erlaubt : M+/-3 mm

Terminal block : Push-Button, angled entry (horizontal entry)
Klemmblock: Drucktaste, angewinkelter Anschluss

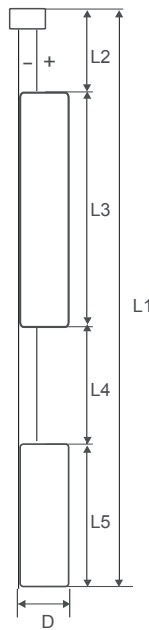
Housing material: Metal, no sharp edges
Gehäusematerial: Metall, keine scharfen Kanten

Soldering: Lead-free, comply with RoHS
Lötung: Bleifrei, RoHS konform

Label: Surface print
Etikett: Oberfläche bedruckt

Weight: 200g Cable cross section: 0.5 - 1.5 □
Gewicht: 200g Leitungsquerschnitt: 0.5 - 1.5 □

Stripping: 9mm
Abisolierung: 9mm



Measurement NiCd Batteries Abmessungen NiCd Akkus

	L1	L2	L3	L4	L5	D
2,5 Ah	630	260	150	120	100	26
4,5 Ah	680	260	180	120	120	33
7,0 Ah	830	260	270	120	180	33

Measurement Ni-Mh Batteries Abmessungen Ni-Mh Akkus

	L1	L2	L3	L4	L5	D
3,0 Ah	740	260	215	120	145	19
4,0 Ah	824	250	273	120	181	19.5

➔ For wiring diagrams please visit
www.hepgmbh.de

Anschaltbilder finden Sie unter
www.hepgmbh.de

Lowest approved battery pack for desired operating time Kleinster zugelassener Akkutyp für erforderliche Betriebsdauer

Battery life time: 4 Years / Lebensdauer Batterie: 4 Jahre

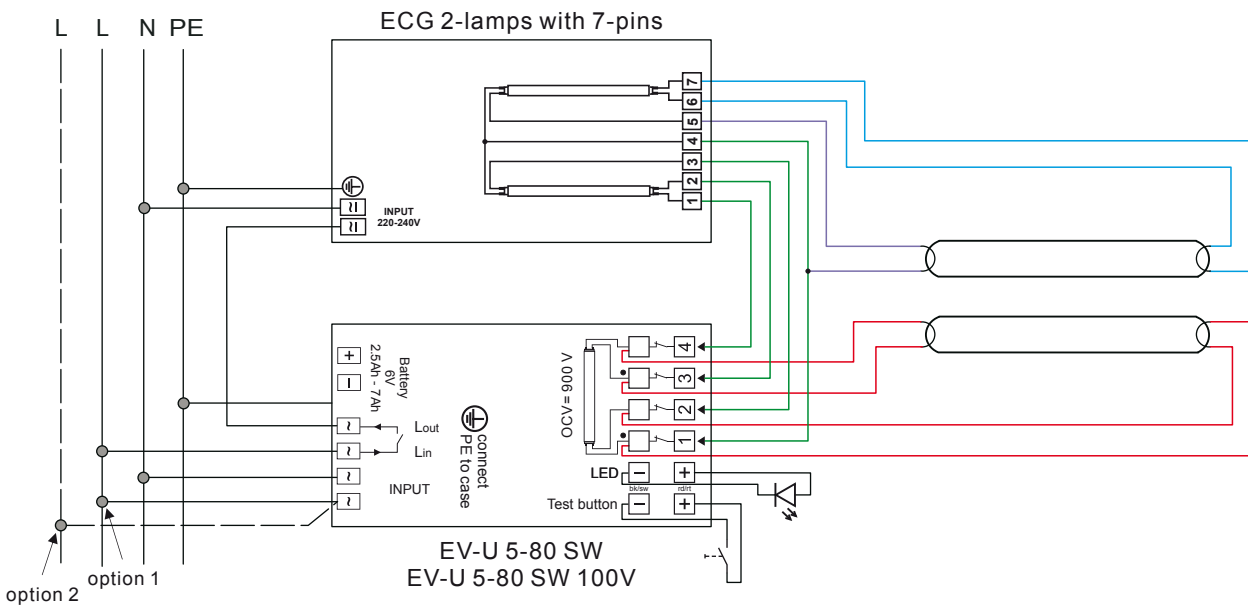
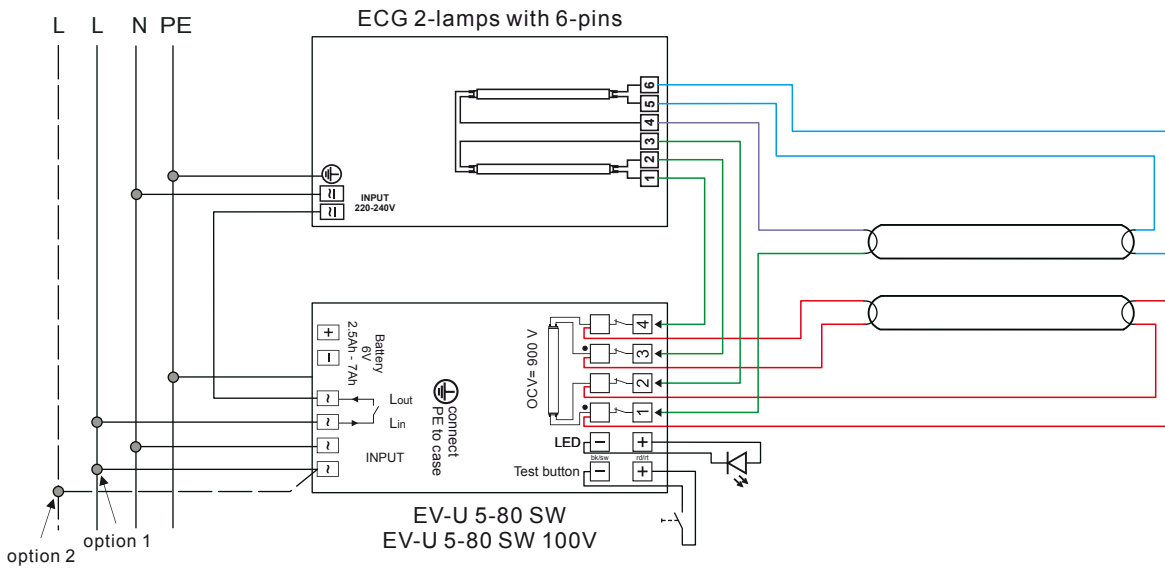
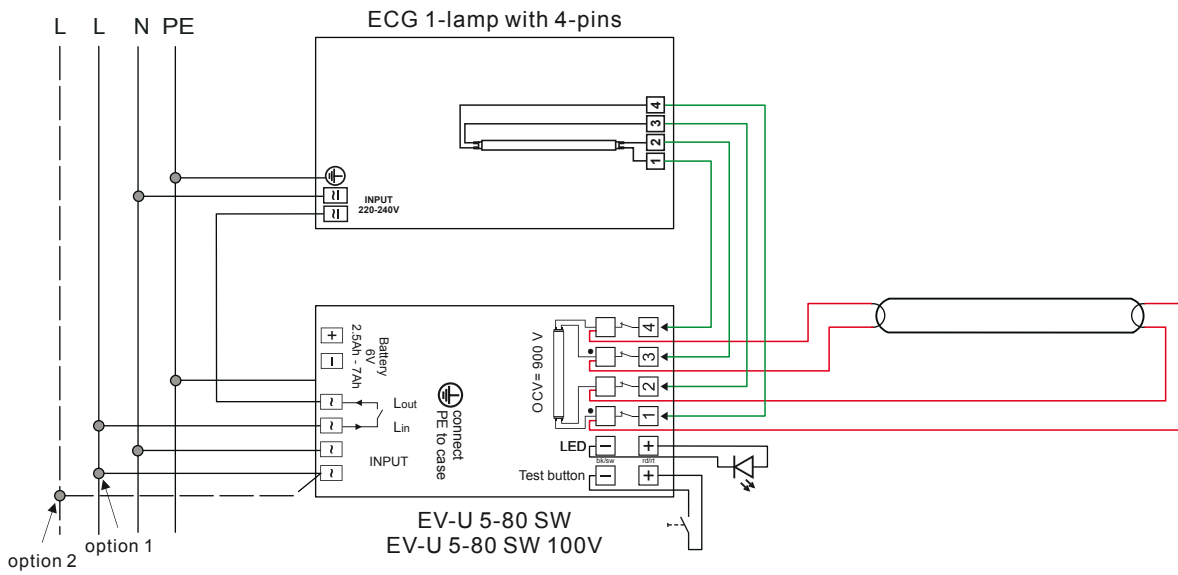
1h		
Lamps Leuchtmittel	NiCd-Battery NiCd-Akku	NiMh-Battery NiMh-Akku
	2,5 Ah	3,0 Ah
T8	18, 25, 30, 36, 38, 58 W	70 W
T8C	32, 40 W	
T5	8, 11, 14, 21, 28 W	35 W
T5 High	24, 39, 54 W	49, 80 W
T5C	22, 40, 55 W	
TC-DE	13, 18, 26 W	
TC-L / TC-F	18, 24, 36, 40, 55 W	80 W
TC-SE	5, 7, 9, 11 W	
TC-TE	18, 26, 32, 42 W	

3h		
Lamps Leuchtmittel	NiCd-Battery NiCd-Akku	NiCd-Battery NiCd-Akku
	4,5 Ah	7,0 Ah
T8	18, 25, 30, 36 W	38, 58, 70 W
T8C	32 W	40 W
T5	8, 11, 13, 14 W	21, 28, 35 W
T5 High	24 W	39, 49, 54, 80 W
T5C	22 W	40, 55 W
TC-DE	13, 18, 26 W	
TC-L / TC-F	18, 24, 36 W	40, 55, 80 W
TC-SE	5, 7, 9, 11 W	
TC-TE	18, 26 W	32, 42 W

Light flux in % during Emergency Operation Lichtstrom in % bei Notbetrieb

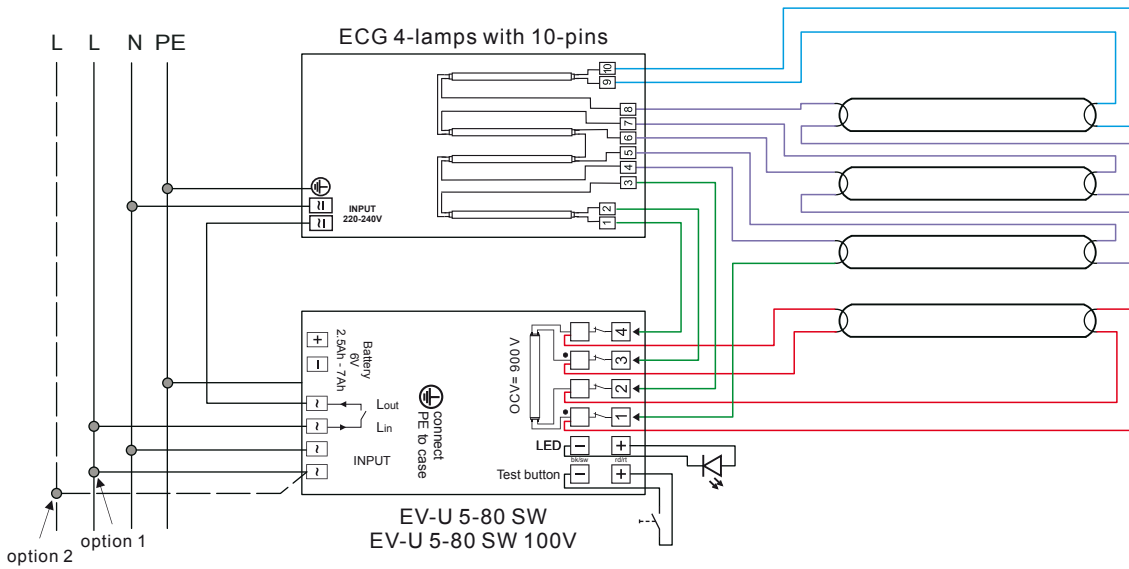
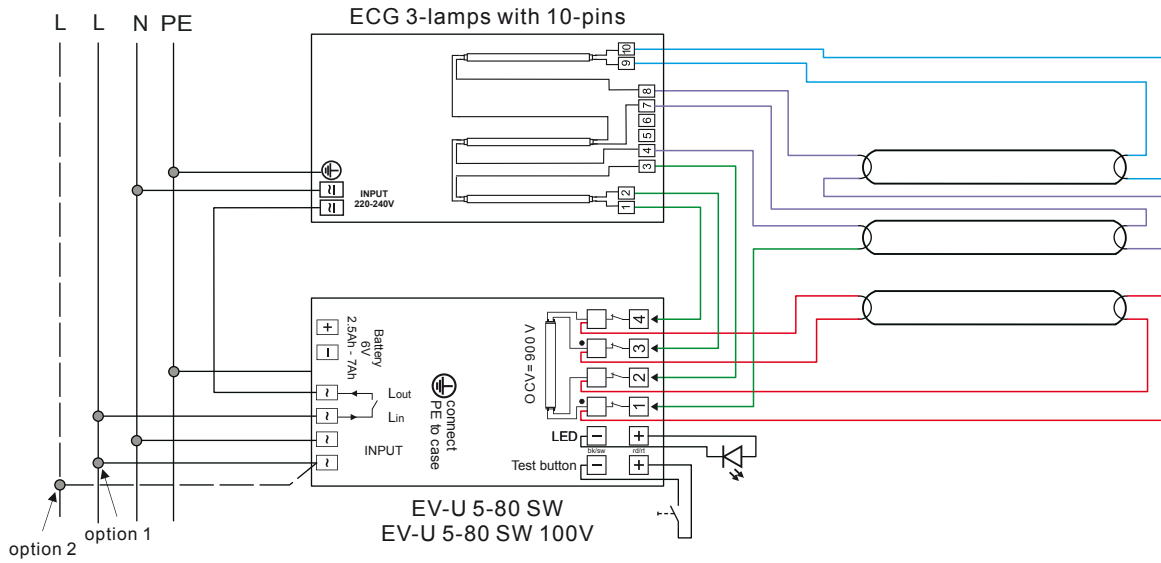
Lamptype Leuchtmittel	Wattage																													
Lamps Leuchtmittel	5	7	8	9	10	11	13	14	18	21	22	24	25	26	28	30	32	35	36	38	39	40	42	49	54	55	57	58	70	80
T8(T26)									18				15			15			13	13									10	8
T8C																	12					13								
T5			31			28	27	26		22					21			15												
T5 High												19										14			9	14				9
T5C											19											14					18			
TC-DE							27		26				22																	
TC-L									17			17							16			14					12			8
TC-SE		31		30		28																								
TC-TE									26					18			19							16						

Wiring Diagrams Anschaltbilder





Wiring Diagrams Anschaltbilder



Input Wiring Eingangsverdrahtung

