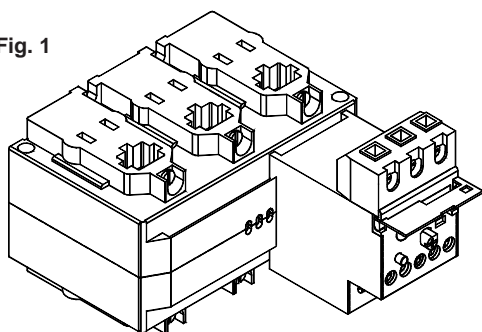
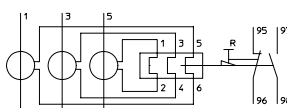


Thermal Overload Relay Current transformer operated

Fig. 1

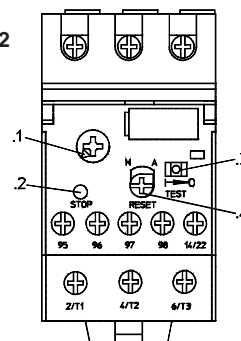


Schemi di cablaggio
Wiring diagrams



Relè termico di sovraccarico Con trasformatore di corrente

Fig. 2



| | | | |
|---|--|--|---|
| <p>WARNING: Hazard of electrical shock. Installation and maintenance by qualified personnel only. Isolate before servicing. Follow the operating instructions. Protection degree IP00 with links, IP10 with MR3 terminal box and IP20 without links.</p> | | | <p>ATTENZIONE: Pericolo di scosse elettriche. Installazione e manutenzione eseguita solo da personale qualificato. Togliere tensione prima d'intervenire. Seguire le istruzioni di servizio. Grado di protezione IP00 con briglie, IP10 con morsetto MR3 e IP20 senza briglie.</p> |
|---|--|--|---|

1. Configuration

The current transformer overload relay unit is supplied as independently mounted assembly. It is provided with four fixings for panel mounting, see fig.3. The thermal overload relay is a factory connected unit, being permanently sited on top of the 3 phase current transformer assembly mouldings. Mounting position: any vertical plane orientation within $\pm 30^\circ$. The relay is suitable only for a.c. current 50-60Hz. Trip class to IEC 60947-4-1: class 10A.

2. Cabling

| Main | Connection size |
|-------------------|---|
| 60-90A 80-120A | Up to 50mm ² |
| 120-180A | Up to 120mm ² with links for connection as independent unit or to GH15NT and GH15PT contactors or as independent unit With terminal box MR3 (optional) for connection with cable of 16-120mm ² section |
| Auxiliary | Connection size |
| | Flexible or stranded cable 2 x 0,75-2,5mm ² Flexible with multicore cable end 2 x 0,5-1,5mm ² |

2.1. Main connection

Torque: M8 screws = 17Nm
For current up to 120A the current transformer unit permits the use of conductors through the central core hole for each phase connection. For higher current suitable connecting links are available. For single phase loads the three main circuits must be series connected.

2.2. Control connection

Torque: M3.5 screws = 1-1.3Nm.
Using correctly size cable, connect the operating coil of the associated contactor in series with the NC contact of the relay i.e. 95-96. If a signalling device has to be energized when the relay trips, connect it in series with the NO contact, i.e. 97-98. The NC circuit is electrically separate from the NO circuit up to 440V (150 V AC for UL standard).

3. Setting to full load current of the motor

The relay is set to the full load current of the motor (primary current) by rotating the adjustment dial .1 (fig.2) until the arrow head correspond to the value of current.
The secondary current for the adjustment of the relay is one hundredth of primary current.
Example: rated load current 120A
 setting of relay 1.2A

1. Configurazione

Il relè di sovraccarico con trasformatori di corrente è fornito come componente per il montaggio indipendente. È provvisto di quattro punti di fissaggio su piastra, vedi fig. 3. Il relè termico è fissato e collegato in fabbrica al gruppo di trasformatori amperometrici. Posizione di montaggio: qualsiasi su piano verticale $\pm 30^\circ$. Il relè è adatto solo per corrente alternata 50-60Hz. Classe di intervento sec. IEC 60947-4-1: 10A.

2. Cablaggio

| Principale | Sezione connessioni |
|-------------------|---|
| 60-90A 80-120A | Fino a 50mm ² |
| 120-180A | Fino a 120mm ² con briglie per connessione come unità indipendente o ai contattori della serie GH15NT and GH15PT o come unità indipendente Mediante morsetto MR3 (opzionale) connessione con un cavo di sezione 16-120mm ² |
| Ausiliario | Sezione Connessione |
| | Cavo flessibile o semi rigido 2 x 0,75-2,5mm ² Cavo flessibile con terminale a tubetto 2 x 0,5-1,5mm ² |

2.1 Connessioni principali

Coppia: viti M8 = 17Nm
Per correnti fino a 120 A i trasformatori di corrente consentono l'uso di cavi attraverso il foro centrale di ciascuna fase. Per correnti superiori sono disponibili apposite briglie. Per carichi monofase i tre circuiti principali devono essere collegati in serie.

2.2 Connessioni ausiliarie

Coppia: viti M3.5 = 1-1.3Nm.
Usando cavi di sezione adeguata, collegare la bobina di comando del contattore associato in serie al contatto NC del relè 95-96. Se un dispositivo di segnalazione deve essere alimentato quando il relè interviene, collegarlo in serie al contatto NO 97-98. Il contatto NC è elettricamente isolato dal contatto NO fino a 440V (150V AC secondo norme UL).

3. Regolazione alla corrente nominale del motore

Il relè viene regolato per la corrente a pieno carico del motore (corrente primaria) ruotando il quadrante di regolazione .1 (fig.2) fino a far corrispondere la freccia con il valore di corrente voluto. La corrente secondaria di regolazione del relè è un centesimo della corrente primaria.
Esempio: corrente nominale del carico 120A
 regolazione del relè 1.2A

4. Manual or automatic reset

Set the adjustment dial.4 (fig.2) in the position of arrow as follows:

M= manual reset by means of pushbutton .4 (fig.2)

A= automatic reset

By operating the pushbutton .4 (fig.2) contact (95-96) closes, if tripped.

Automatic reset is not suggested for permanent contact control devices as, when the tripping occurs, the motor is automatically reenergized after the cooling time of the relay.

5. Function of the red stop pushbutton

Stop button .2 (fig.2) allow to open momentarily the contact (95-96) but it can't be used to reset the relays when tripped.

6. Test before commissioning

Press pushbutton .4 (fig.2) to reset relay. Move the actionator .3 (fig.2) in direction of arrow marked "TEST", the relay trips. NC contact (95-96) opens and NO contact (97-98) closes. Trip indicator .3 (fig.2) shows yellow for tripped condition.

7. Fuse protection

Short circuit protection of the main poles is achieved by a back up fuse as indicated on rating table. Short circuit protection of auxiliary contacts: 6AgG.

8. Permissible ambient temperature

-25°C to +55°C temperature compensated.

4. Ripristino manuale o automatico

Regolare il selettore.4 (fig.2) con la freccia nelle seguenti posizioni:

M= ripristino manuale mediante il pulsante .4 (fig.2)

A= ripristino automatico

Azionando il pulsante .4 (fig.2) il contatto NC (95-96) chiude, se il relè è scattato. Il ripristino automatico è sconsigliato con circuiti di comando a contatto permanente poichè, in caso di arresto per sovraccarico, il motore viene riavviato automaticamente dopo il tempo di raffreddamento del relè.

5. Funzione del pulsante rosso di stop

Il pulsante rosso .2 (fig.2) permette di aprire momentaneamente il contatto NC (95-96) ma non può essere utilizzato per il ripristino in caso di relè scattato.

6. Prova prima della messa in funzione

Premere il pulsante .4 (fig.2) per ripristinare il relè, azionare l'asta/indicatore .3 (fig.2) in direzione della freccia segnata con TEST, il relè scatta. Il contatto NC (95-96) apre e il contatto NO (97-98) chiude. L'indicatore .3 (fig.2) varia da nero a giallo.

7. Fusibili di protezione

La protezione dal cortocircuito dei poli principali può essere ottenuta con fusibili, il cui calibro massimo ammissibile è indicato sulla targa. Protezione dal cortocircuito dei contatti ausiliari: 6A (classe gG).

8. Temperatura ambiente

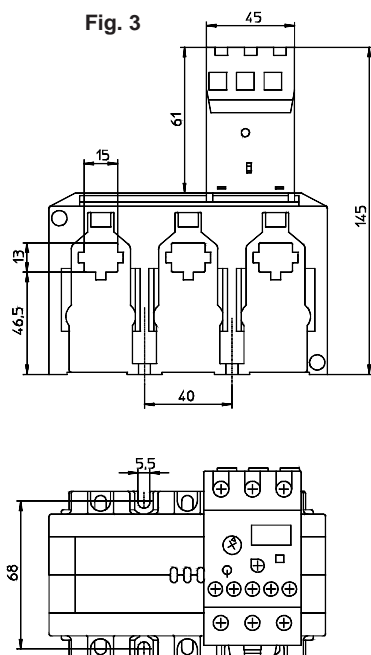
Da -25°C a +55°C con compensazione della temperatura.

| Relays type | Setting range | Links type supplied with O/L relays |
|-------------|---------------|--|
| RTD180.90 | 60-90A | without links (fig .3) |
| RTD180.120 | 80-120A | |
| RTD180.180 | 120-180A | BRP180 for direct connection to GH15NT, GH15PT (fig.5) |

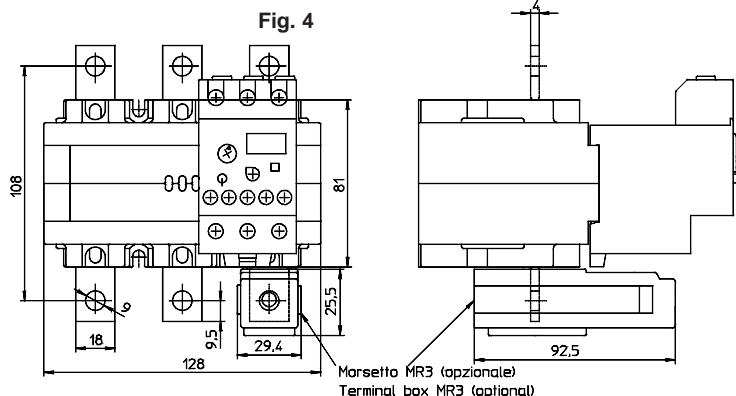
Optional links type BRX180 are available for independent use (fig.4).

| Tipo relè | Taratura | Tipo di briglie fornite con il relè |
|------------|----------|---|
| RTD180.90 | 60-90A | senza briglie (fig .3) |
| RTD180.120 | 80-120A | |
| RTD180.180 | 120-180A | Briglie BRP180 per la connessione diretta con GH15NT, GH15PT (fig.5). |

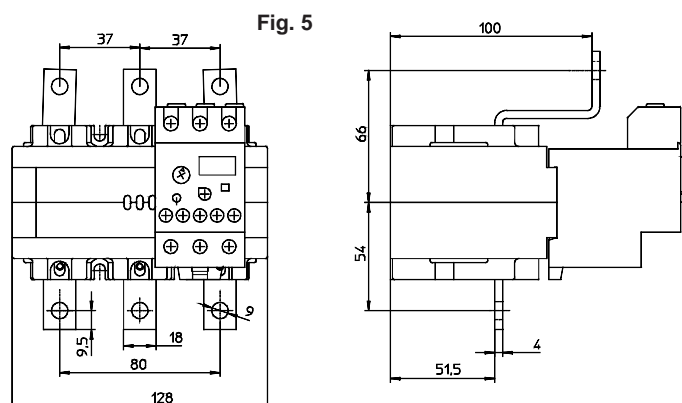
Sono disponibili come accessorio le briglie tipo BRX180 come unità indipendente (fig.4)



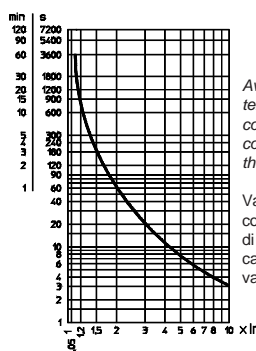
Links BRX180 for independent use Briglie BRX180 per uso indipendente



Links BRP180 for direct connection to GH15NT and GH15PT contactors Briglie BRP180 per connessione con contattori GH15NT e GH15PT



3ph typical tripping characteristics
Curva nominale di intervento con carico trifase



Average values at 20°C ambient temperature, tripping three-phase from cold condition. Proceeding from service condition the times decrease to 20-30% of the characteristic values.

Valori medi di intervento trifase da freddo con temperatura ambiente di 20°C. I tempi di intervento partendo da relè in servizio (a caldo) si riducono al 20-30% rispetto ai valori caratteristici.

Current (multiples of setting current)

Corrente (multipli della corrente di regolazione)