

# Data Sheet

Resistor Type RAFS 4-100/6

HEINE-Item-No.: 02 40920 2

## 1. Technical Data

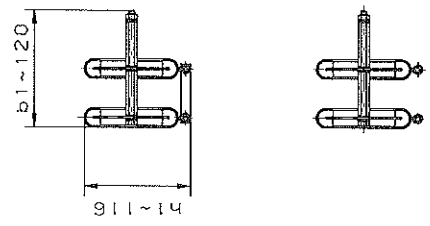
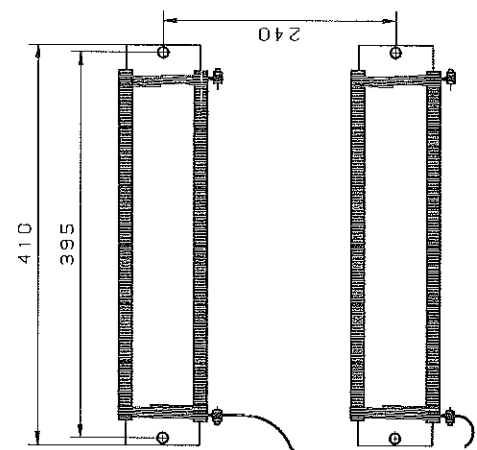
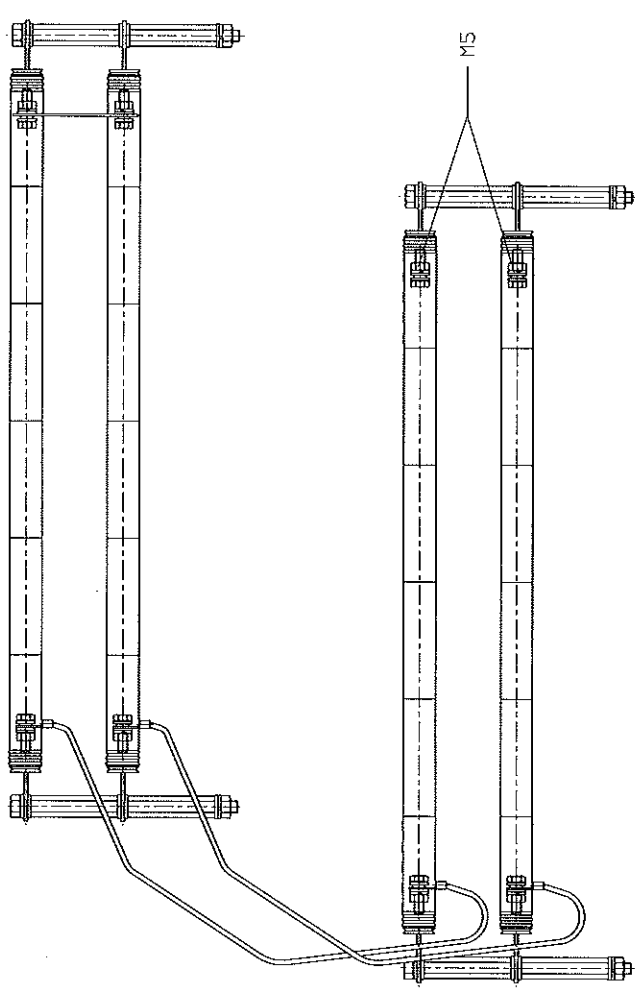
RN : 15 Ohm  $\pm 10\%$   
P : 3,15 kW  
P1 : 37,5 kW (AB 2 s/15 s, 5 cycle)  
UN : 750 V DC  
Umax: 900 V DC  
Utest : 5,5 kV AC 50 Hz 1 min

## 2. Description

The resistor consists of 4 parts in series connection. The attachment of both components is carried out in M5-tie rods.

Dresden, 2004-04-15

1 2 3 6 7 8



Nichtangegebene Grenzabweichungen DIN 7168 m		Blatt 1.2,5(1.5) Anz. Nr.	
Halbzeug/Markstoff		Masse	
Benennung RAFS 4-100/6		Dokumenten-Nr. 02 40920 2	
AZ Mitteilung Datum Name		Ers. für	
2000 Datum Name		Ers. durch	
Geobr. 21.03. Metzler			
Konstr. 21.03. Kramer			
Technol.			
Stand			



Vervollständigung, Hintergabe an Dritte, Bekannmachung oder andere Nutzung dieses Konstruktivzeichnens sind ohne Genehmigung nicht gestattet. Zuzulassung handlung zieht rechtliche Folgen nach sich