

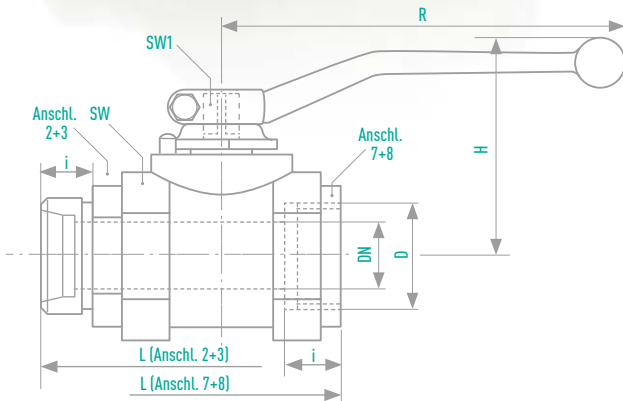
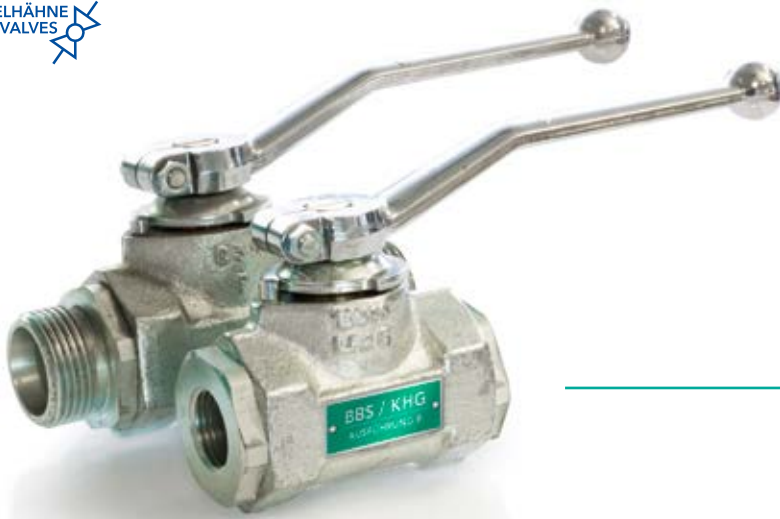
# BBS/KHG

HOCHDRUCK-KUGELHAHN  
MIT GEWINDEANSCHLUSS

**AUSFÜHRUNG B**  
**DN 4-25 | PN 100-500**

Baulänge DIN 3202 V1, M3

**VOLLER DURCHGANG**



## WERKSTOFFE

Gehäuse	Stahl
Anschluss- verschraubung	Stahl
Kugel	Stahl
Dichtungen	Stahl
O-Ringe	FPM
Spindel	Edelstahl
Spindelverschraubung	Edelstahl

## OPTIONEN

Vorrichtung zur Schaltblockierung  
(BBS/KHG Ausführung B-L)

## INFORMATIONEN

Pastenausführung

Buntmetallfrei

Der Schaltgriff gehört zum Lieferumfang.

Sonderausführungen auf Anfrage.

Anschlussart	DN [mm]	AD Rohr [mm]	PN [bar]	D [mm]	i [mm]	L [mm]	SW [mm]	H [mm]	R [mm]	SW1 [mm]	Gewicht [kg]	Bestell- Nummer																																																																																																																																																																																																																																																																																																																																						
<b>2</b>	Für Rohrschraubung leichte Reihe, DIN 2353																																																																																																																																																																																																																																																																																																																																																	
	4	6	250**	M 12 x 1,5	10	76	24	45	90	8	0,3	003.1100																																																																																																																																																																																																																																																																																																																																						
	6	8	250**	M 14 x 1,5	10	76	24	45	90	8	0,3	003.1101																																																																																																																																																																																																																																																																																																																																						
	8	10	250**	M 16 x 1,5	11	76	24	45	90	8	0,3	003.1102																																																																																																																																																																																																																																																																																																																																						
	10	12	250**	M 18 x 1,5	11	80	30	51	90	8	0,4	003.1103																																																																																																																																																																																																																																																																																																																																						
	12	15	250**	M 22 x 1,5	12	96	36	66	130	10	0,7	003.1104																																																																																																																																																																																																																																																																																																																																						
	16	18	160**	M 26 x 1,5	12	105	41	68	130	10	0,8	003.1105																																																																																																																																																																																																																																																																																																																																						
	20	22	160**	M 30 x 2	14	110	46	77	180	10	1,1	003.1106																																																																																																																																																																																																																																																																																																																																						
25	28	100**	M 36 x 2	14	120	55	82	180	12	1,6	003.1107	<b>3</b>	Für Rohrschraubung schwere Reihe, DIN 2353												4	8	500	M 16 x 1,5	12	76	24	45	90	8	0,3	003.1108	6	10	500	M 18 x 1,5	12	76	24	45	90	8	0,3	003.1109	8	12	500	M 20 x 1,5	12	76	24	45	90	8	0,3	003.1110	10	14	500	M 22 x 1,5	14	80	30	51	90	8	0,4	003.1111	12	16	400**	M 24 x 1,5	14	96	36	66	130	10	0,7	003.1112	16	20	400	M 30 x 2	16	105	41	68	130	10	0,8	003.1113	20	25	315	M 36 x 2	18	110	46	77	180	10	1,1	003.1114	25	30	250**	M 42 x 2	20	120	55	82	180	12	1,6	003.1115	<b>7</b>	Rohringewinde DIN ISO 228/1												4	-	500	G 1/8	11	50	24	45	90	8	0,3	003.1116	6	-	500	G 1/4	12,5	50	24	45	90	8	0,3	003.1117	8	-	500	G 3/8	12,5	55	28	45	90	8	0,3	003.1118	10	-	500	G 3/8	12,5	60	30	51	90	8	0,4	003.1119	12	-	500	G 1/2	15	75	36	66	130	10	0,6	003.1120	16	-	400	G 1/2	15	75	41	68	130	10	0,7	003.1121	20	-	315	G 3/4	18	80	46	77	180	10	0,8	003.1122	25	-	315	G 1	20	90	55	82	180	12	1,2	003.1123	<b>8</b>	NPT-Innengewinde ANSI/ASME B 1.20.1												4	-	500	NPT 1/8	11	50	24	45	90	8	0,3	003.1124	6	-	500	NPT 1/4	12,5	50	24	45	90	8	0,3	003.1125	8	-	500	NPT 3/8	12,5	55	28	45	90	8	0,3	003.1126	10	-	500	NPT 3/8	12,5	60	30	51	90	8	0,4	003.1127	12	-	500	NPT 1/2	15	75	36	66	130	10	0,6	003.1128	16	-	400	NPT 1/2	15	75	41	68	130	10	0,7	003.1129	20	-	315	NPT 3/4	18	80	46	77	180	10	0,8	003.1130	25	-	315	NPT 1	20	90	55	82	180	12	1,2	003.1131
<b>3</b>	Für Rohrschraubung schwere Reihe, DIN 2353																																																																																																																																																																																																																																																																																																																																																	
	4	8	500	M 16 x 1,5	12	76	24	45	90	8	0,3		003.1108																																																																																																																																																																																																																																																																																																																																					
	6	10	500	M 18 x 1,5	12	76	24	45	90	8	0,3		003.1109																																																																																																																																																																																																																																																																																																																																					
	8	12	500	M 20 x 1,5	12	76	24	45	90	8	0,3		003.1110																																																																																																																																																																																																																																																																																																																																					
	10	14	500	M 22 x 1,5	14	80	30	51	90	8	0,4		003.1111																																																																																																																																																																																																																																																																																																																																					
	12	16	400**	M 24 x 1,5	14	96	36	66	130	10	0,7		003.1112																																																																																																																																																																																																																																																																																																																																					
	16	20	400	M 30 x 2	16	105	41	68	130	10	0,8		003.1113																																																																																																																																																																																																																																																																																																																																					
	20	25	315	M 36 x 2	18	110	46	77	180	10	1,1	003.1114																																																																																																																																																																																																																																																																																																																																						
25	30	250**	M 42 x 2	20	120	55	82	180	12	1,6	003.1115	<b>7</b>	Rohringewinde DIN ISO 228/1												4	-	500	G 1/8	11	50	24	45	90	8	0,3	003.1116	6	-	500	G 1/4	12,5	50	24	45	90	8	0,3	003.1117	8	-	500	G 3/8	12,5	55	28	45	90	8	0,3	003.1118	10	-	500	G 3/8	12,5	60	30	51	90	8	0,4	003.1119	12	-	500	G 1/2	15	75	36	66	130	10	0,6	003.1120	16	-	400	G 1/2	15	75	41	68	130	10	0,7	003.1121	20	-	315	G 3/4	18	80	46	77	180	10	0,8	003.1122	25	-	315	G 1	20	90	55	82	180	12	1,2	003.1123	<b>8</b>	NPT-Innengewinde ANSI/ASME B 1.20.1												4	-	500	NPT 1/8	11	50	24	45	90	8	0,3	003.1124	6	-	500	NPT 1/4	12,5	50	24	45	90	8	0,3	003.1125	8	-	500	NPT 3/8	12,5	55	28	45	90	8	0,3	003.1126	10	-	500	NPT 3/8	12,5	60	30	51	90	8	0,4	003.1127	12	-	500	NPT 1/2	15	75	36	66	130	10	0,6	003.1128	16	-	400	NPT 1/2	15	75	41	68	130	10	0,7	003.1129	20	-	315	NPT 3/4	18	80	46	77	180	10	0,8	003.1130	25	-	315	NPT 1	20	90	55	82	180	12	1,2	003.1131																																																																																																													
<b>7</b>	Rohringewinde DIN ISO 228/1																																																																																																																																																																																																																																																																																																																																																	
	4	-	500	G 1/8	11	50	24	45	90	8	0,3		003.1116																																																																																																																																																																																																																																																																																																																																					
	6	-	500	G 1/4	12,5	50	24	45	90	8	0,3		003.1117																																																																																																																																																																																																																																																																																																																																					
	8	-	500	G 3/8	12,5	55	28	45	90	8	0,3		003.1118																																																																																																																																																																																																																																																																																																																																					
	10	-	500	G 3/8	12,5	60	30	51	90	8	0,4		003.1119																																																																																																																																																																																																																																																																																																																																					
	12	-	500	G 1/2	15	75	36	66	130	10	0,6		003.1120																																																																																																																																																																																																																																																																																																																																					
	16	-	400	G 1/2	15	75	41	68	130	10	0,7		003.1121																																																																																																																																																																																																																																																																																																																																					
	20	-	315	G 3/4	18	80	46	77	180	10	0,8	003.1122																																																																																																																																																																																																																																																																																																																																						
25	-	315	G 1	20	90	55	82	180	12	1,2	003.1123	<b>8</b>	NPT-Innengewinde ANSI/ASME B 1.20.1												4	-	500	NPT 1/8	11	50	24	45	90	8	0,3	003.1124	6	-	500	NPT 1/4	12,5	50	24	45	90	8	0,3	003.1125	8	-	500	NPT 3/8	12,5	55	28	45	90	8	0,3	003.1126	10	-	500	NPT 3/8	12,5	60	30	51	90	8	0,4	003.1127	12	-	500	NPT 1/2	15	75	36	66	130	10	0,6	003.1128	16	-	400	NPT 1/2	15	75	41	68	130	10	0,7	003.1129	20	-	315	NPT 3/4	18	80	46	77	180	10	0,8	003.1130	25	-	315	NPT 1	20	90	55	82	180	12	1,2	003.1131																																																																																																																																																																																																																										
<b>8</b>	NPT-Innengewinde ANSI/ASME B 1.20.1																																																																																																																																																																																																																																																																																																																																																	
	4	-	500	NPT 1/8	11	50	24	45	90	8	0,3		003.1124																																																																																																																																																																																																																																																																																																																																					
	6	-	500	NPT 1/4	12,5	50	24	45	90	8	0,3		003.1125																																																																																																																																																																																																																																																																																																																																					
	8	-	500	NPT 3/8	12,5	55	28	45	90	8	0,3		003.1126																																																																																																																																																																																																																																																																																																																																					
	10	-	500	NPT 3/8	12,5	60	30	51	90	8	0,4		003.1127																																																																																																																																																																																																																																																																																																																																					
	12	-	500	NPT 1/2	15	75	36	66	130	10	0,6		003.1128																																																																																																																																																																																																																																																																																																																																					
	16	-	400	NPT 1/2	15	75	41	68	130	10	0,7		003.1129																																																																																																																																																																																																																																																																																																																																					
	20	-	315	NPT 3/4	18	80	46	77	180	10	0,8	003.1130																																																																																																																																																																																																																																																																																																																																						
25	-	315	NPT 1	20	90	55	82	180	12	1,2	003.1131																																																																																																																																																																																																																																																																																																																																							

\*\* Druckstufe der Rohrschraubung

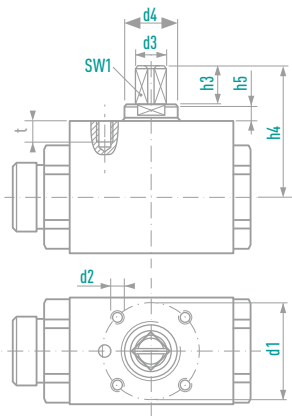
# OPTIONEN

BITTE BEI BESTELLUNG MIT ANGEBEN:

- > Bestellnummer & Zusatz „- M“ für Montagebohrungen
- > Bestellnummer & Zusatz „- L“ für Vorrichtung zur Schaltblockierung

## MONTAGEBOHRUNGEN, OPTIONAL (AUSFÜHRUNG -M)

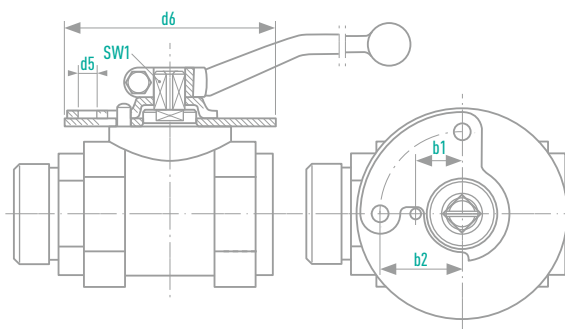
Aufpreispflichtig



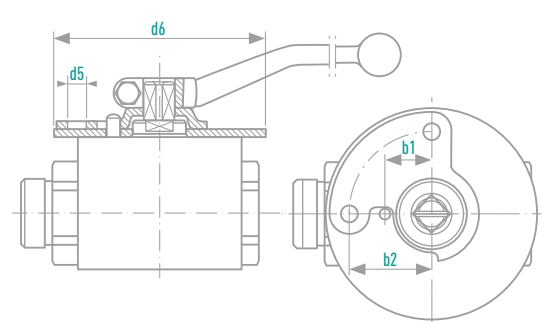
BAUREIHEN	DN [mm]	d1	d2	t	SW1	d3	h3	h4	d4	h5	
<b>BMG</b> <b>BHG</b> <b>EBG</b>	4	25	M5	6	8	10	10	29	-	-	
	6	25	M5	6	8	10	10	29	-	-	
	8	25	M5	6	8	10	10	29	-	-	
	10	25	M5	6	8	10	10	36	16	5	
	12	36	M6	8	10	12	14	47	20	5	
	16	36	M6	8	10	12	14	49	20	5	
	20	50	M6	8	10	12	14	51	20	5	
	25	50	M6	8	12	15	14	55	23	5,5	
	<b>Anschlüsse</b> <b>2,3,7,8,40</b>										

## SCHLTBLOCKIERUNG, OPTIONAL (AUSFÜHRUNG -L)

Aufpreispflichtig



BAUREIHEN	DN [mm]	b1	b2	d5	d6
<b>KMG</b> <b>KHG</b> <b>ENG</b>	4	12	23	7,5	60
	6	12	23	7,5	60
	8	12	23	7,5	60
	10	13,5	23	7,5	65
	12	17,5	31	7	80
	16	17,5	31	7	80
<b>Anschlüsse</b> <b>2,3,7,8</b>					



BAUREIHEN	DN [mm]	b1	b2	d5	d6
<b>BMG</b> <b>BHG</b> <b>EBG</b>	4	12	23	7,5	60
	6	12	23	7,5	60
	8	12	23	7,5	60
	10	13,5	23	7,5	65
	12	17,5	31	7	80
	16	17,5	31	7	80
<b>Anschlüsse</b> <b>2,3,7,8,40</b>					