



LEISTUNGSBEREICH

- Förderstrom bis zu **90 l/min** (5.4 m³/h)
- Förderhöhe bis zu **100 m**

EINSATZBEREICH

- Manometrische Saughöhe bis zu **8 m**
- Temperatur der zu fördernden Flüssigkeit zwischen **-10 °C** und **+90 °C**
- Umgebungstemperatur zwischen **-10 °C** und **+40 °C** (**+50 °C** für PQ 60)
- Max. Betriebsdruck:
 - **6 bar** für PQ 60, PQ 65
 - **7 bar** für PQ 70, PQ 80
 - **10 bar** für PQ 90, PQ 100, PQ 200, PQ 300
- Dauerbetrieb Klasse **S1**

BAU UND SICHERHEITS NORMEN

EN 60335-1
IEC 60335-1
CEI 61-150

EN 60034-1
IEC 60034-1
CEI 2-3



ZERTIFIZIERUNGEN

Unternehmen mit DNV zertifiziertem
Managementsystem ISO 9001: QUALITÄT



INSTALLATION UND ANWENDUNG

Die hydraulischen Eigenschaften dieser Pumpen in Verbindung mit ihrer Kompaktheit machen sie für den Einsatz im Haushalt und in der Industrie geeignet.

Geeignet für die Verwendung mit sauberem Wasser, das keine abrasiven Partikel enthält, und Flüssigkeiten die gegenüber den Materialien, aus denen die Pumpe besteht, nicht chemisch aggressiv sind.

Die Pumpe sollte in einer geschlossenen gut belüfteten Umgebung installiert oder zumindest vor Witterungseinflüssen geschützt werden.

PATENTE - MARKEN - MODELLE

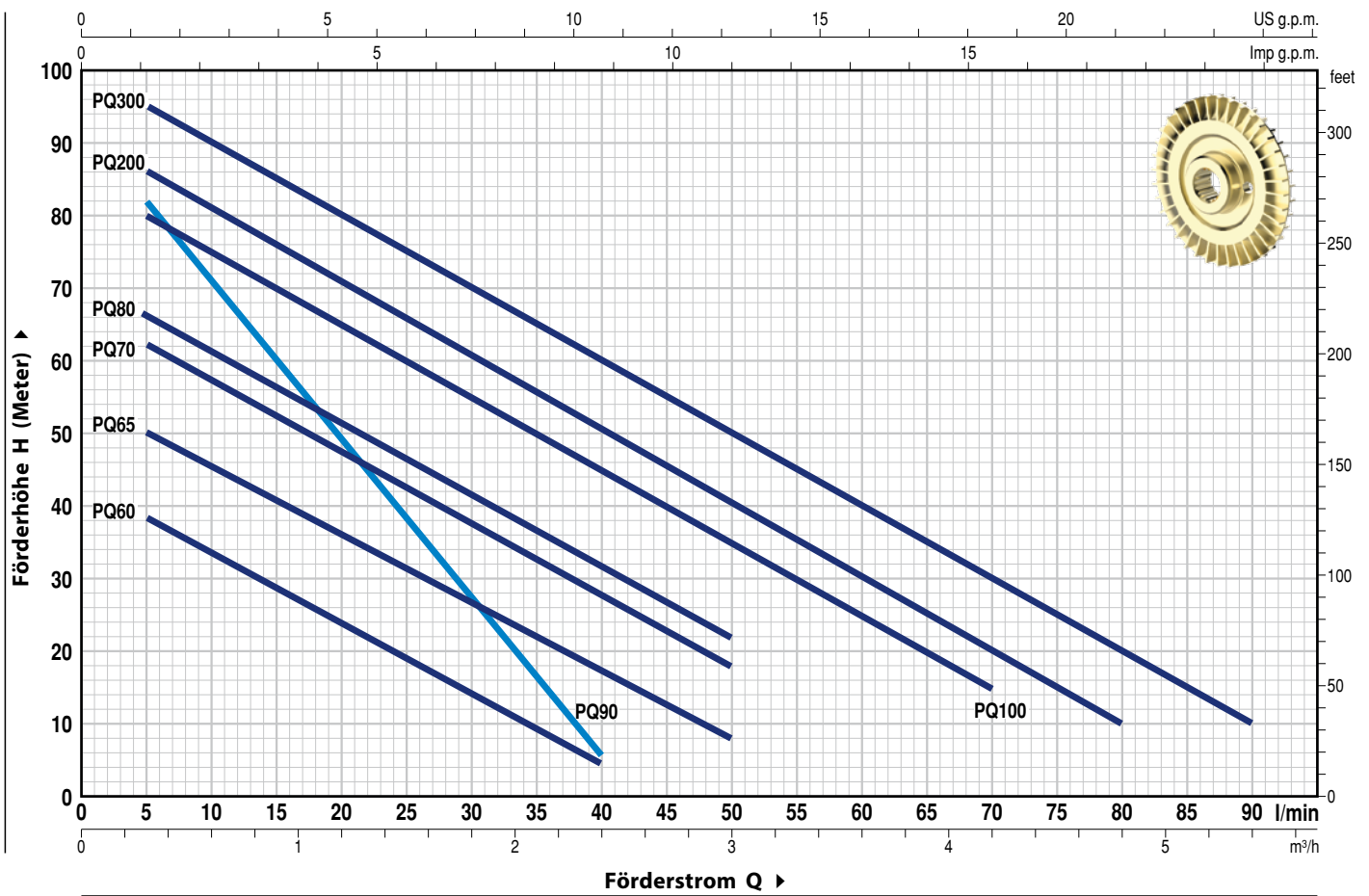
- Motorhalterung: Patent Nr. IT1243605
- Welle: Patent Nr. 0000275945 (PQ60, PQ65)
- Eingetragenes EU-Design Nr. 002146548
- **PQm 60** Eingetragene Marke Nr. 0001520591

OPTIONEN AUF ANFRAGE

- Spezielle Gleitringdichtungen
- Andere Spannungen oder 60 Hz Frequenz
- IP X5-Schutzklasse für PQ 70-80-90-100-200-300

KENNLINIEN UND LEISTUNGSDATEN

50 Hz n = 2900 min⁻¹ HS = 0 m



MODELL		LEISTUNG (P ₂)			Q	H Meter																		
Einphasig	Dreiphasig	kW	HP	▲		0	0.3	0.6	0.9	1.2	1.5	1.8	2.1	2.4	3.0	3.6	4.2	4.8	5.4					
						0	5	10	15	20	25	30	35	40	50	60	70	80	90					
PQm 60	PQ 60	0.37	0.50	IE2	H Meter	40	38	33.5	29	24	19.5	15	10	5										
PQm 65	PQ 65	0.55	0.75			55	50	45.5	40.5	36	31	27	22	17	8									
PQm 70	PQ 70	0.60	0.85	65		62	57	52	47	42	37	32	27	18										
PQm 80	PQ 80	0.75	1	70		66	61	56	51	46	41	36.5	31	22										
PQm 90	PQ 90	0.75	1	90		82	71	60	49	38	27	17	5											
PQm 100	PQ 100	1.1	1.5	85		80	75	70	65	60	55	50	45	35	25	15								
PQm 200	PQ 200	1.5	2	90		86	81	76	71	65.5	60	55	50	40	30	20	10							
PQm 300	PQ 300	2.2	3	100		95	90	85	80	75	70	65	60	50	40	30	20	10						

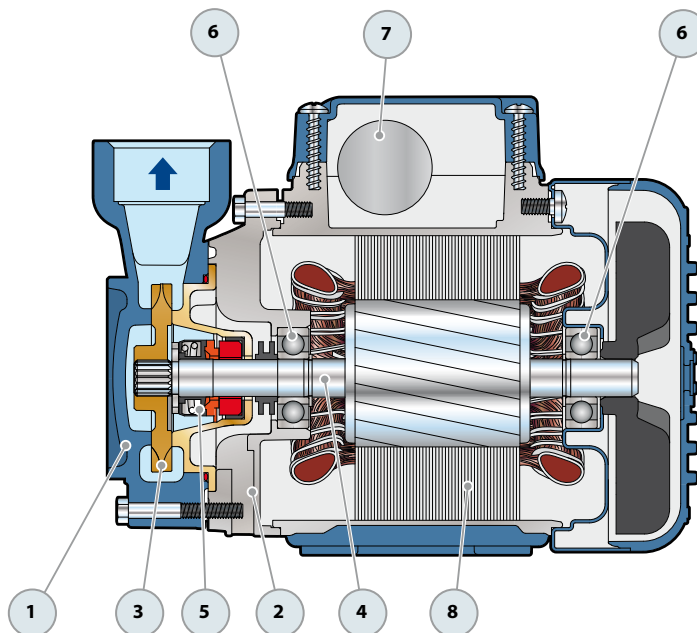
Q = Förderstrom H = Manometrische Förderhöhe HS = Saughöhe

Kennlinientoleranz gemäß EN ISO 9906 Grad 3B

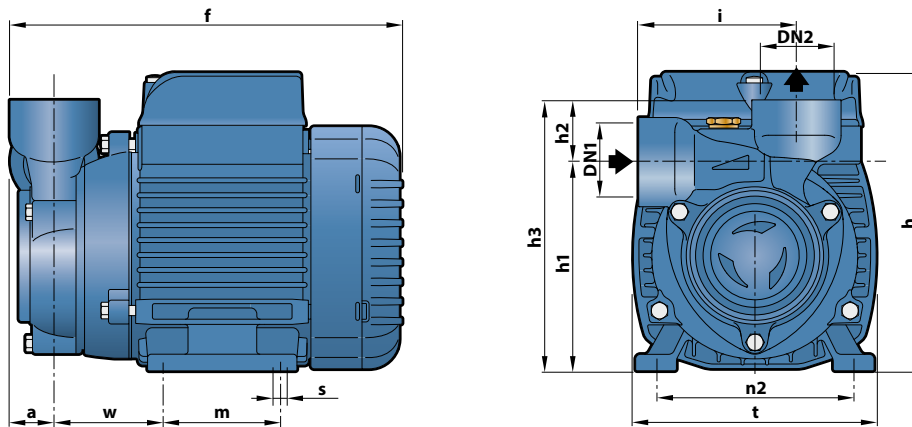
▲ Dreiphasen Motoren mit Energieeffizienzklasse (IEC 60034-30-1)

POS. BESTANDTEILE KONSTRUKTIONSMERKMALE

1 GEHÄUSE	Gusseisen mit Gewindeanschlüssen gemäß ISO 228/1					
2 MOTORHALTERUNG	Aluminium mit Messinginsatz (patentiert), verringert das Risiko eines Festfressens des Laufrads					
3 LAUFRAD	Messing mit radialen Peripheral Schaufeln					
4 MOTORWELLE	Edelstahl AISI 431 (EN 10088-3 - 1.4104 für PQ 60, PQ 65)					
5 GLEITRINGDICHTUNG	Pumpe	Dichtung	Welle	Materialien		
	<i>Modell</i>	<i>Modell</i>	<i>Durchmesser</i>	<i>Fester Ring</i>	<i>Rotierender Ring</i>	<i>Elastomer</i>
	PQ 60-65	AR-12	Ø 12 mm	Keramik	Graphit	NBR
	PQ 70-80-90	ST1-12	Ø 12 mm	Siliziumkarbid	Graphit	NBR
	PQ 100-200-300	FN-14	Ø 14 mm	Graphit	Keramik	NBR
6 LAGERUNG	Pumpe	Modell				
	PQ 60-65	6201 ZZ / 6201 ZZ				
	PQ 70-80-90	6203 ZZ / 6203 ZZ				
	PQ 100-200-300	6204 ZZ / 6204 ZZ				
7 KONDENSATOR	Pumpe	Kapazität				
	<i>Einphasig</i>	<i>(230 V or 240 V)</i>		<i>(110 V)</i>		
	PQm 60	10 µF - 450 VL	25 µF - 250 VL			
	PQm 65	14 µF - 450 VL	25 µF - 250 VL			
	PQm 70	16 µF - 450 VL	60 µF - 300 VL			
	PQm 80	20 µF - 450 VL	60 µF - 300 VL			
	PQm 90	20 µF - 450 VL	60 µF - 300 VL			
	PQm 100	31.5 µF - 450 VL	60 µF - 250 VL			
	PQm 200	45 µF - 450 VL	80 µF - 250 VL			
	PQm 300	50 µF - 450 VL	-			
8 ELEKTROMOTOR	PQm: Einphasig 230 V - 50 Hz mit einem in der Wicklung integrierten thermischen Überlastschutz.					
	PQ: Dreiphasig 230/400 V - 50 Hz.					
	<p>⇒ Die Dreiphasen-Pumpen sind mit Hochleistungsmotoren ausgestattet von bis zu P₂=0.55 kW in Klasse IE2 und P₂=0.60 kW in Klasse IE3 (IEC 60034-30-1)</p> <ul style="list-style-type: none"> - Isolierung: Klasse F - Schutzart: IP X4 					



ABMESSUNGEN UND GEWICHT



MODELL		STUTZEN		ABMESSUNGEN mm												kg		
Einphasig	Dreiphasig	DN1	DN2	a	f	h	h1	h2	h3	i	m	t	n2	w	s	1~	3~	
PQm 60	PQ 60	1"	1"	22	192	145	101	30	131	76	55	118	94-100	53	7	4.8	4.8	
PQm 65	PQ 65				220	152	113		143	78	80	120	100			6.9	6.2	
PQm 70	PQ 70				256	181 *	121		151	83	90	142	112			62.5	9.7	9.8
PQm 80	PQ 80				126		27		153	84	9.9	8.9						
PQm 90	PQ 90	¾"	¾"	29	322.5	211	140	28	168	88	100	164	125	95	9	14.1	14.0	
PQm 100	PQ 100	1"	1"													342.5	17.8	
PQm 200	PQ 200															15.2	15.2	
PQm 300	PQ 300	—	—	—	—	—	—	—	—	—	—	—	—	—	—	—	17.8	

(*) h=199 mm für Einphasige Versionen bei 110 V

STROMAUFNAHME

MODELL	SPANNUNG		
	230 V	240 V	110 V
Einphasig	230 V	240 V	110 V
PQm 60	2.6 A	2.4 A	5.2 A
PQm 65	3.7 A	3.5 A	7.4 A
PQm 70	5.2 A	4.8 A	10.4 A
PQm 80	5.2 A	5.0 A	10.5 A
PQm 90	5.6 A	5.1 A	11.5 A
PQm 100	9.0 A	8.6 A	18.0 A
PQm 200	12.0 A	11.5 A	24.0 A
PQm 300	—	—	—

MODELL	SPANNUNG				
	230 V	400 V	690 V	240 V	415 V
Dreiphasig	230 V	400 V	690 V	240 V	415 V
PQ 60	2.0 A	1.15 A	0.7 A	1.9 A	1.1 A
PQ 65	3.0 A	1.7 A	1.0 A	2.8 A	1.6 A
PQ 70	3.8 A	2.2 A	1.3 A	3.3 A	1.9 A
PQ 80	3.8 A	2.2 A	1.3 A	3.6 A	2.1 A
PQ 90	4.2 A	2.4 A	1.4 A	3.8 A	2.2 A
PQ 100	6.2 A	3.6 A	2.1 A	5.9 A	3.4 A
PQ 200	8.3 A	4.8 A	2.8 A	7.9 A	4.6 A
PQ 300	9.0 A	5.2 A	3.0 A	8.7 A	5.0 A

PALETTIERUNG

MODELL		PALETTE
Einphasig	Dreiphasig	Anzahl der Pumpen
PQm 60	PQ 60	256
PQm 65	PQ 65	210
PQm 70	PQ 70	102
PQm 80	PQ 80	102
PQm 90	PQ 90	102
PQm 100	PQ 100	72
PQm 200	PQ 200	72
PQm 300	PQ 300	72