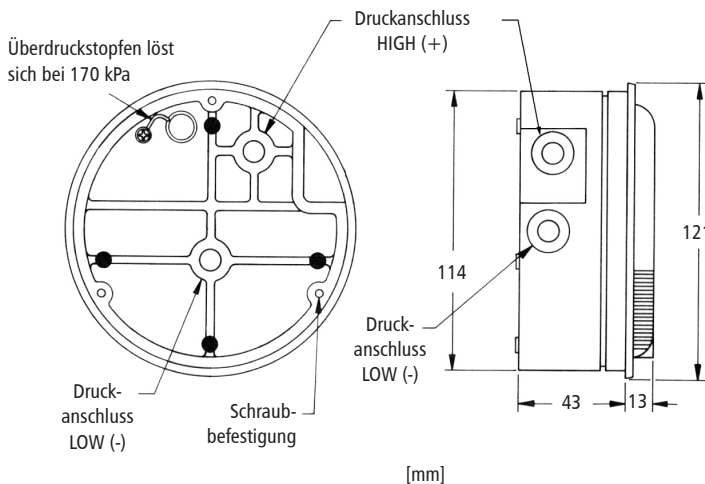
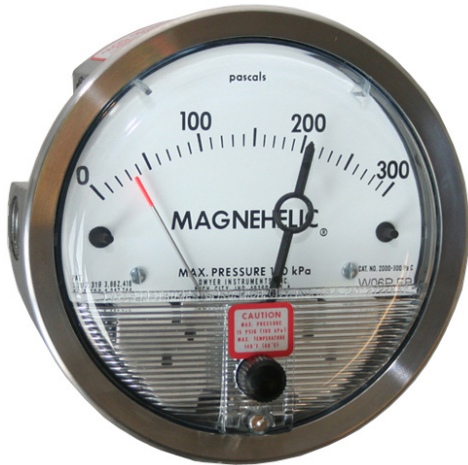


Magnehelic Differenzdruck-Manometer

Serie 2000



Technische Daten

Medium	Luft und neutrale Gase
Messbereiche	von 0...60 Pa bis 0...100 kPa, auch Messbereiche mit Nullpunkt mittig, z.B. 30-0-30 Pa
Genauigkeit	± 2% v. Skalendwert ± 3% v. Skalendwert (nur bei 0-100 Pa) ± 4% v. Skalendwert (nur bei 0-60 Pa)
Temperaturbeständig	-7 ... +60°C (Standard) -29 ... +60°C (LT-Ausführung - OPTION)
Druckanschlüsse	1/8" NPT innen (hinten und seitlich)
Gewicht	510 g
Standard Zubehör	2 x Schlauchnippel 1/8" NPT für I.D. 5mm Schlauch, 2 x Blindstopfen, Montagesatz für Einbau

Ausführungen / Druckbereiche

Serie 2000	
Mag-2000-60:	0 ... 60 Pa
Mag-2000-100:	0 ... 100 Pa
Mag-2000-125:	0 ... 125 Pa
Mag-2000-200:	0 ... 200 Pa
Mag-2000-250:	0 ... 250 Pa
Mag-2000-300:	0 ... 300 Pa
Mag-2000-500:	0 ... 500 Pa
Mag-2000-750:	0 ... 750 Pa
Mag-2000-1k:	0 ... 1 kPa
Mag-2000-1,5k:	0 ... 1,5 kPa
...	
Mag-2000-100k:	0 ... 100 kPa
Serie 2300 (Nullpkt. mittig)	
Mag-2300-60:	30 ...0... 30 Pa
Mag-2300-100:	50 ...0... 50 Pa
Mag-2300-200:	100 ...0... 100 Pa
Mag-2300-500:	250 ...0... 250 Pa
...	
Mag-2300-5k:	2,5 ...0... 2,5 kPa

Eigenschaften

- › seit Jahrzehnten bewährte Technik
- › höchste Genauigkeit
- › große Auswahl an Messbereichen (Lagerware)
- › auch mit Nullpunkt mittig
- › auch mit Kalibrierzertifikat erhältlich (optional)

Sonderskalen

Ergänzend zu den Standardmessbereichen, bieten wir auch Sonderskalen nach Kundenwunsch an. Ob Doppelskala für Strömungsmessungen, farbliche Skala für Filterüberwachungen oder Skala mit Ihrem Firmenlogo. Alles ist möglich!
Hier ein kleiner Auszug unserer Sonderskalen:



Doppelskala



Volumenstromskala



Skala mit Firmenlogo

Kontakt ...

Zubehör, Montagewinkel, Wandkonsolen, etc. für Magnehelic Manometer



Frontglas mit einstellbarem Grenzwertzeiger
 › Typ ASF
 Material: Kunststoff



Frontring aus Edelstahl
 › Typ FRVA
 Material: Edelstahl 1.4301



Aufbau-Montagewinkel
 › Typ MW
 Maße: 200 x 150 x 60 mm
 Material: Alu-Blech



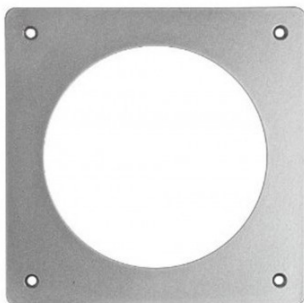
Montage-Platte
 › Typ A-368
 Maße: 130 x 130 mm
 Material: Alu-Blech



Rohr-Montage-Kit
 › Typ A-510
 Maße: 110 x 110 mm
 für Rohr \varnothing : 40-65 mm
 Material: Stahl lackiert



Service-Koffer (optional auch als Set mit Standwinkel und 3 m Schlauch)
 › Typ A-301
 Maße: 220 x 180 x 80 mm
 Material: Kunststoff (grau)



Wand-Konsole
 › Typ DK-1 M
 Maße: 200 x 200 mm
 Material: Alu-Blech, weiß lackiert (RAL 9010) oder Edelstahl

auch erhältlich in Edelstahl



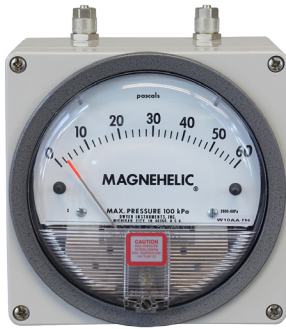
Wand-Konsole (Edelstahl)
 › Typ DK-1 M VA
 Maße: 200 x 200 mm
 Material: Edelstahl

...oder weiß lackiert



Wand-Konsole (in Reinraum-weiß)
 › Typ DK-1 M W
 Maße: 200 x 200 mm
 Material: weiß lackiert (RAL 9010)

Einbaugehäuse und Standwinkel für Magnehelic Manometer



Mini-Einbaugehäuse
 › Typ MEG
 Maße: 122 x 120 x 85 mm
 Material: ABS-Kunststoff



(Draufsicht)



Service-Gehäuse mit Tragegriff
 › Typ SG-IM
 Maße: 200 x 135 x 105 mm
 Material: ABS-Kunststoff



Edelstahl-Einbaugehäuse
 › Typ MEG-VA
 Maße: 150 x 150 x 80 mm
 Material: Edelstahl



(Draufsicht)



Standwinkel
 › Typ A-369
 Maße: 145 x 115 x 70 mm
 Material: Alu-Blech

ATEX Ausführung

- › Magnehelic im explosionsgeschütztem ATEX Gehäuse
- › robustes Alu-Druckgussgehäuse mit Glassichtfenster
- › Klassifizierung : II2 GD Ex d IIC Gb T6; $-50^{\circ}\text{C} \leq T_a \leq +60^{\circ}\text{C}$ Ex tb IIIC Db T 85°C A



Produktvideo zu Magnehelic Manometer

Scannen
Sie hier...



Kontakt ...