

Ausdruck ist nur zur Information und wird bei Änderung nicht berücksichtigt. This printed copy is for information only and is subject to alteration.



# Mehrtonsirene WM 8 TÖNE

*Multi-tone Sounder WM 8 tone*

## 134 000 75

(vorläufiges techn. Datenblatt)  
(provisional technical data sheet)

WERMA Signaltechnik  
GmbH + Co. KG  
Dürbheimer Straße 15  
78604 Rietheim-Weilheim  
Phone +49(0)7424 9557-0  
Fax +49(0)7424 9557-44  
info@werma.de

### Elektrische Daten:

*electrical specification*

Betriebsspannung:  $U_{nenn} = 24VAC/DC$   
*operating voltage*  
Einschaltstrom:  $< 0,5A$  bei 24V  
*starting current*  
 $< 0,5A$  at 24V  
Stromaufnahme:  $I_{eff} = < 80mA$   
*current consumption*  
Lautstärke max.: 109 dB(A) / 1m bei 3kHz  
*volume max*  
109 dB(A) / 1m at 3kHz  
Tonart: einstellbar  
*tone type*  
adjustable  
Einschaltdauer: 100 % ED  
*duty cycle*  
100 %  
Lebensdauer:  $> 5.000h$   
*life duration*

### Bestell-Nr.:

*order no.:*  
134 000 75 24 V AC/DC

### Ton: Tonart:

*tone tone type*

- 1 Hupenton (ca. 110Hz)  
*horn tone (ca. 110Hz)*
- 2 Dauerton (ca. 3KHz)  
*continuous tone (ca. 3KHz)*
- 3 1Hz Ton (ca. 3KHz)  
*1Hz tone (ca. 3KHz)*
- 4 20Hz Trillerton (ca. 3KHz)  
*20Hz whistle tone (ca. 3KHz)*
- 5 800-970Hz ansteigend @ 1Hz  
*800-970Hz rising @ 1Hz*
- 6 2400-2850Hz ansteigend @ 7Hz  
*2400-2850Hz rising @ 7Hz*
- 7 1200-500Hz abfallend @ 1Hz  
*1200-500Hz falling @ 1Hz*
- 8 Alternierender Ton 800Hz +1200Hz @ 1Hz  
*alternating tone 800Hz +1200Hz @ 1Hz*

### Mechanische Daten:

*mechanical specification*

Material Gehäuse: Polycarbonat, grau  
*housing material*  
Polycarbonate, grey  
Einbaulage: Schallöffnung nach unten  
*installation position*  
sound exit facing downwards  
Kabelabgang: Membrantülle bis Ø 9 mm  
*cable outlet*  
Membrane grommet up to Ø 9 mm  
Masse ca.: 100g  
*weight approx.*  
Temperatur: -20° ... +50 °C  
*temperature*  
Schutzart: IP65 in montiertem Zustand  
*protection rating*  
IP65 when mounted  
Befestigung: Bodenmontage  
*fixing*  
Surface mounting  
Anschluss: Schraubklemme mit Drahtschutz  
*connection*  
bis 1,5 mm<sup>2</sup>  
Screwable connection with wire protection up to 1,5mm<sup>2</sup>

### Vorschriften:

*regulations*  
Die zutreffenden EG-Richtlinien werden erfüllt  
*conforms to current EU regulations*

### Besonderheiten:

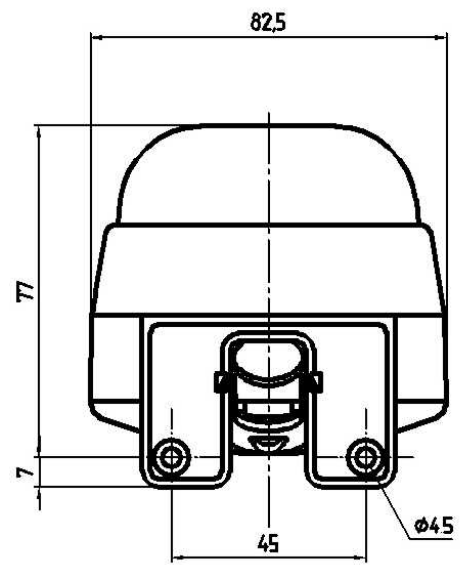
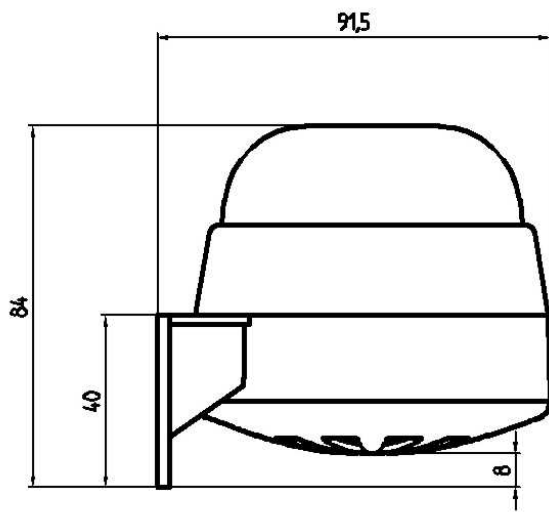
*characteristic features*  
Lautstärke einstellbar von ca. 50 dB(A) bis max. volume adjustable from ca. 50 dB(A) up to max.

**Hinweis:** Alle Angaben beziehen sich auf  $U_{nenn}$  und Raumtemperatur!

*Note: All electrical and life duration specifications refer to  $U_{nenn}$  and room temperature!*

	Gezeichnet <i>drawn up</i>	Geprüft <i>checked</i>	Freigegeben <i>released</i>	Datenblatt-Nr. <i>data sheet no.</i>
Name <i>name</i>	E. Jennert-Berndt	R. Mordau	C. Höhler	312134001
Datum <i>date</i>	31.05.2007	06.06.2007	11.06.2007	Seite 1 v. 2 <i>page 1 of 2</i>

Ausdruck ist nur zur Information und wird bei Änderung nicht berücksichtigt. This printed copy is for information only and is subject to alternation.



Datenblatt-Nr.  
data sheet no.  
312134001

Seite 2 v. 2 page 2 of 2