

# Typ/Type SN 3 FL

## Drehstrom Schneckengetriebe-Motoren Worm gear drives with three-phase motors

IP 54, 230/400 V, 50 Hz



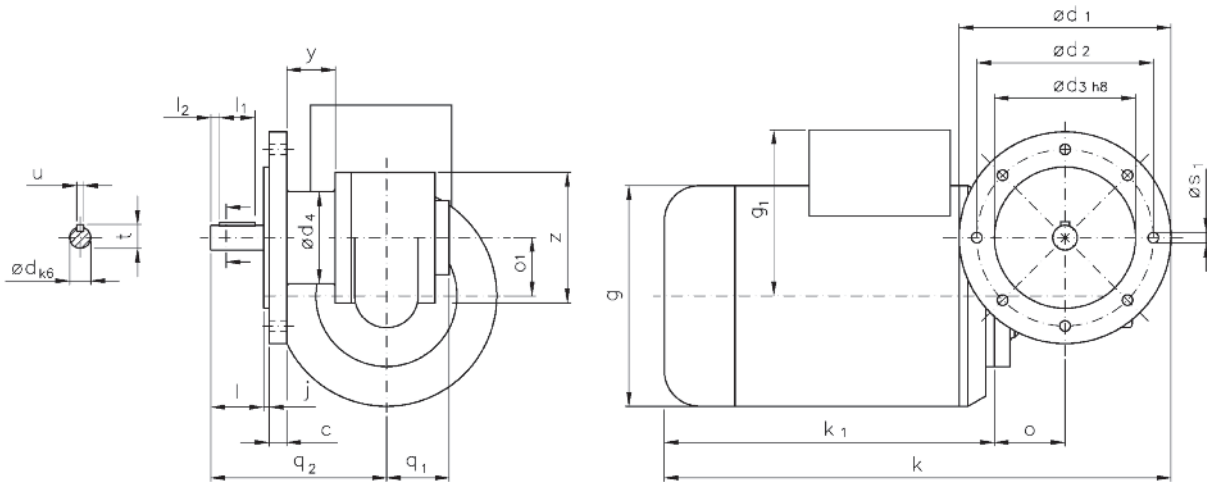
RUHRGETRIEBE

Motor und Getriebe in Kugellagerung, Schnecken gehärtet und geschliffen, Schneckenräder aus Sonderbronze.  
Ball bearings for motor and gear; worms hardened and ground; wormwheel made of special bronze alloy.

Auch möglich:  
Also possible:

ød <sub>1</sub>	ød <sub>2</sub>	ød <sub>3</sub>
80	65	50

Belastbarkeit der Abtriebswelle Loading capacity of the output shaft	
radial/radially	150 N
axial/axially	100 N



Maße ohne Toleranzangabe sind unverbindlich!  
Dimensions without tolerances are not binding!

Andere Wellenmaße auf Anfrage!  
Other shaft dimensions on request!

Watt	Befestigungsmaße/Mounting dimensions							Raummaße/Outline dimensions							Wellenmaße/Shaft dimensions								
	c <sub>1</sub>	ød <sub>1</sub>	ød <sub>2</sub>	ød <sub>3</sub>	ød <sub>4</sub>	j	ø <sub>s1</sub>	øg	g <sub>1</sub>	k	k <sub>1</sub>	o	o <sub>1</sub>	q <sub>1</sub>	q <sub>2</sub>	y	z	ød	l	l <sub>1</sub>	l <sub>2</sub>	t	u
120/180/ 250	10	120	100	80	52	3	M6	125	108	292	192	41	33	35,5	99,5	27	74	14	30	20	5	16	5

## Getriebedaten / Technical data of the gear

Untersetzung i / Gear reduction i	75	56	50	38	32	30	24	20	17	15	12	11	7	5
max. zul. Drehmoment / max. permissible torque (Nm)	11	12	12	17	16	15	16	15	17	16	16	16	15	13

Motordaten / Technical data of the motor	<b>120 Watt, 1400 Upm/rpm</b> Gew. ca. 5,7 kg, ca. 0,5 A bei 400 V/weight approx. 5,7 kg; approx. 0,5 A at 400 V													Preis-Nr./Price No.: D 313	
Getriebedrehzahl / Gear rotation speed (1/min)	19	25	28	37	44	47	58	70	82	93	117	124	200	280	
eff. Drehmoment / Eff. torque (Nm)	15	14	14	13	13	11	10	9,2	8,6	7,6	6,6	6,2	4,2	3,2	

Motordaten / Technical data of the motor	<b>180 Watt, 1400 Upm/rpm</b> Gew. ca. 6,1 kg, ca. 0,7 A bei 400 V/weight approx. 6,1 kg; approx. 0,7 A at 400 V													Preis-Nr./Price No.: D 314	
Getriebedrehzahl / Gear rotation speed (1/min)	19	25	28	37	44	47	58	70	82	93	117	124	200	280	
eff. Drehmoment / Eff. torque (Nm)	23	21	20	20	19	17	15	14	13	11	9,9	9,3	6,4	4,8	

Motordaten / Technical data of the motor	<b>250 Watt, 2800 Upm/rpm</b> Gew. ca. 6,2 kg, ca. 0,75 A bei 400 V/weight approx. 6,2 kg; approx. 0,75 A at 400 V													Preis-Nr./Price No.: D 315	
Getriebedrehzahl / Gear rotation speed (1/min)	37	50	56	74	88	93	117	140	165	187	233	247	400	560	
eff. Drehmoment / Eff. torque (Nm)	18	16	17	15	14	13	11	10	9,6	8,3	7,3	6,8	4,6	3,5	

☐ Nicht über max. zul. Drehmoment belasten! / Do not load above the max. permissible torque!

**Bitte machen Sie bei Ihrer Bestellung folgende Angaben:  
Please include the following specifications with your order:**

Klemmkastenstellung  
Terminal box position

**A                    B                    C                    D**

**Kontakt:**

**RUHRGETRIEBE KG**

H. Pferdenges

Am Förderturm 29

D - 45472 Mülheim an der Ruhr  
Germany

Tel: +49 (0)2 08 – 78 06 80

Fax: +49 (0)2 08 – 49 80 00 oder 49 84 59

[info@ruhrgetriebe.de](mailto:info@ruhrgetriebe.de)

[www.ruhrgetriebe.de](http://www.ruhrgetriebe.de)



**Übersicht und technische Angaben weiterer RGM Getriebe  
Overview and technical specifications of further RGM geared motors**