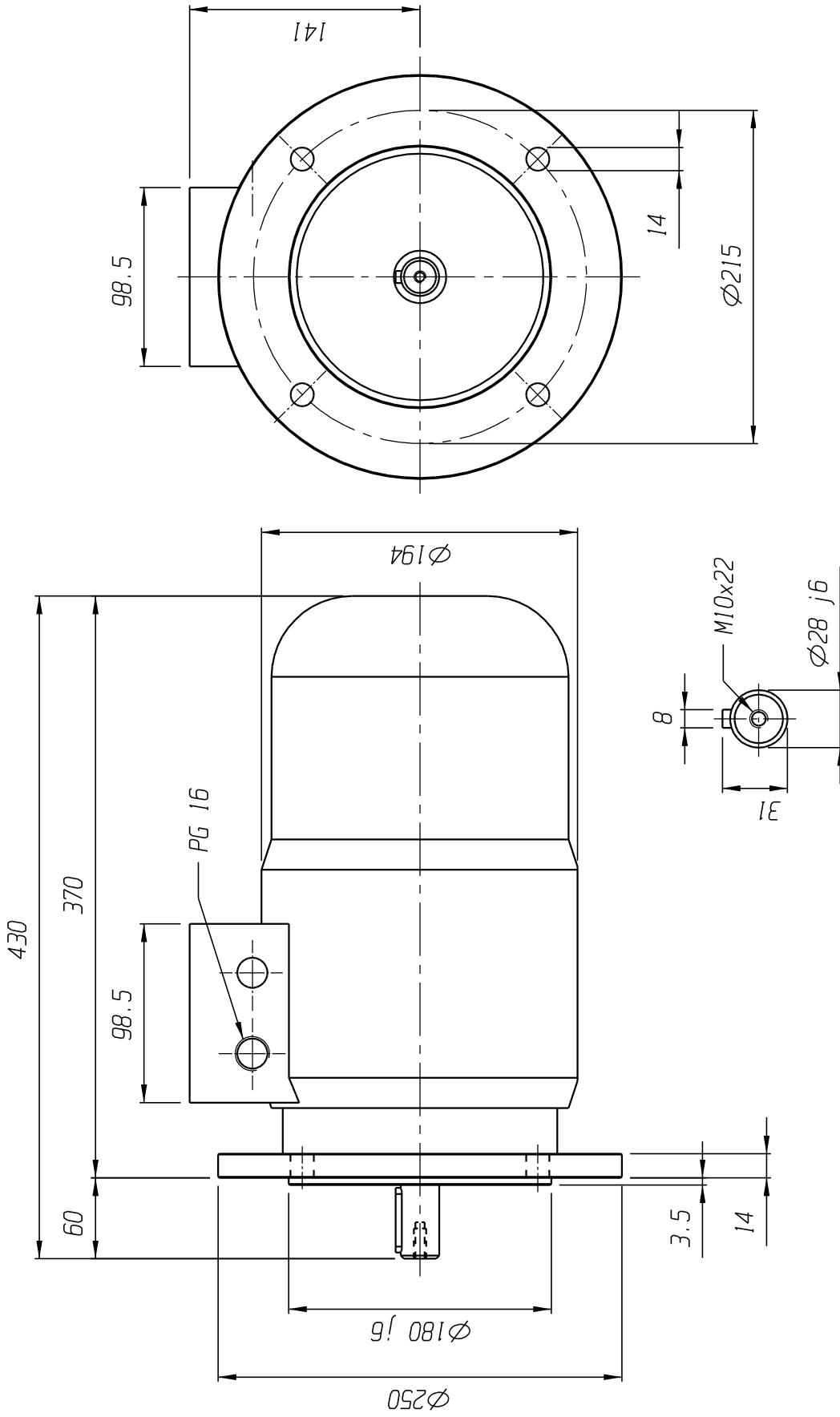


Tipo - Type -

M2ADF100 LA/LB

Peso - Weight - Gewicht
Masse - - Kg



Approvazione - approval - approuvé
genehmigt - aprobado : G. Lupar io

Data - Date - Datum
Fecha - : 15/03/04

Controllo - check - contrôlé
geprüft - controlado : G. Milanesio

Data - Date - Datum
Fecha - : 15/03/04

Emissione - emission - émis
Gezeichnet - emitido : G. Milanesio

Data - Date - Datum
Fecha - : 15/03/04

Disegno - Drawing - Zeichnung
Plan - Dibujo - - Nr.

E6700637

Rev.

0