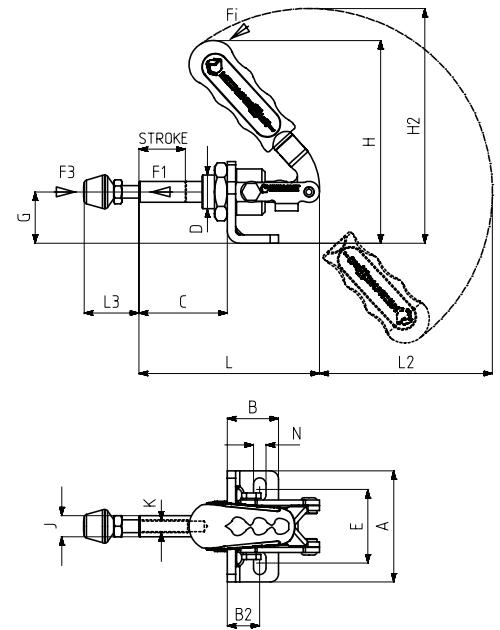
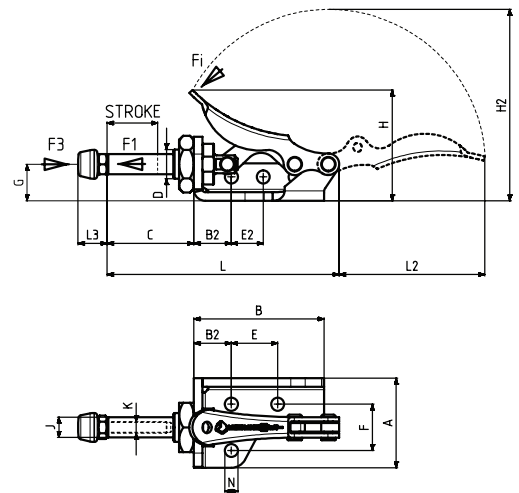


Modell Nr.	Rostfrei (Edelstahl) (STAINLESS)	Schwarz (BLACK)	F1 (N)	F3 (N)	Fi	Andruckspindel (SQUEEZE SCREW)	Hub (STROKE)	Gewicht (WEIGHT) (gr)
					Andruckkraft (YIELD) (F1:Fi)			
511-0	S 511 -	B 511 -	550	700	20:1	M4X25	15	87
511-1	S 511 -	B 511 -	800	970	24:1	M5X35	22	130
✓ 511-2 ✓	- S 511 --	B 511 -	1500	1700	26:1	M6X40	27	270
511-3	S 511 -	B 511 -	2500	2640	27:1	M8X50	38	490
511-5	S 511 -	B 511 -	3500	3700	38:1	M10X70	53	960
511-6	S 511 -	B 511 -	4500	4650	38:1	M10X70	53	1070

F1 :Druckkraft (EXERTING FORCE) , F3 : Haltekraft (HOLDING CAPACITY) , Fi : Anwendungskraft (APPLIED FORCE)



Befestigungsart : mit waagrechtm Fuß
Body Mounting Base: Horizontal



Befestigungsart : mit waagrechtm Fuß
Body Mounting Base: Horizontal

Modell Nr.	A	B	B2	C	D	E	E2	F	G	H	H2	J	K	L	L2	L3 Min	L3 Max	M	N
511-0	31	45	13	30	M10 x 1	16	11	16	13	38.5	67	7	M4	80	50.5	10	25		4,5
511-1	45	20	11.5	34	M12 x 1,5	22,5 - 32,5			19.5	72.5	85	8	M5	69	60	15	38		5,5x10,5
✓ 511-2 ✓	53	24.5	15.5	42	M16 x 1,5	30 - 40			24.5	96	111	10	M6	86	80	19	46		6x11 ✓
511-3	60	30	17.5	56	M20 x 1,5	33,5 - 42,5			30.5	137	120	12	M 8	116	80	24	58		6,5x11
511-5	78	36	21	75	M24 x 1,5	42 - 57			38	152	179	14	M10	155	135	32	74		8,5x16
511-6	78	36	21	75	M24 x 1,5	42 - 57			38	152	179	16	M10	155	135	32	74		8,5x16