

# MUFFENKUGELHAHN TYP 406-4N

Messingausführung  
Innengewinde nach EN10226  
voller Durchgang R1/4" bis 2"



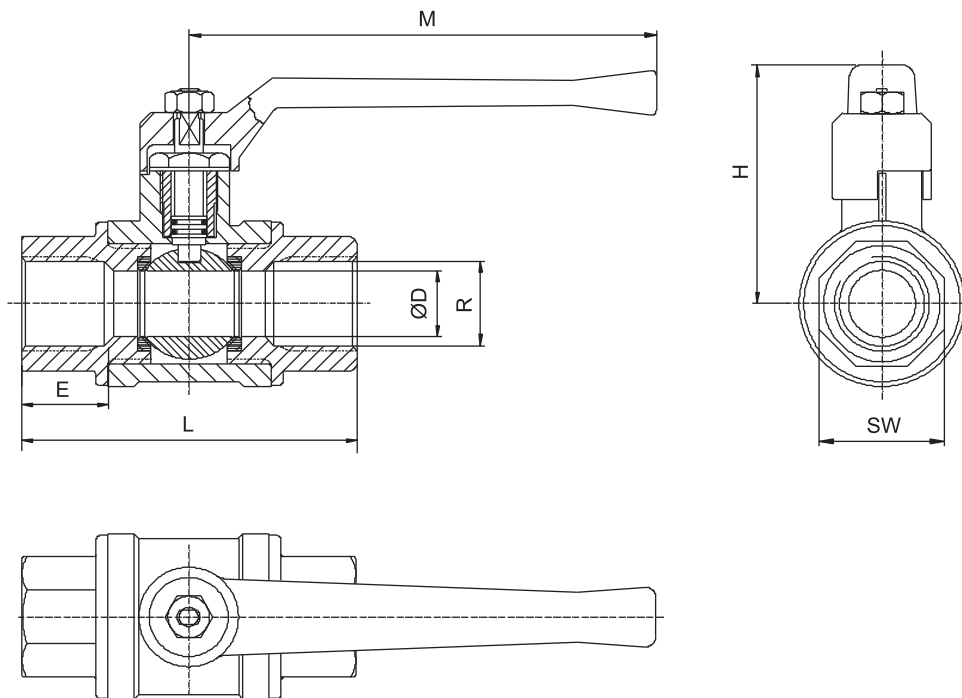
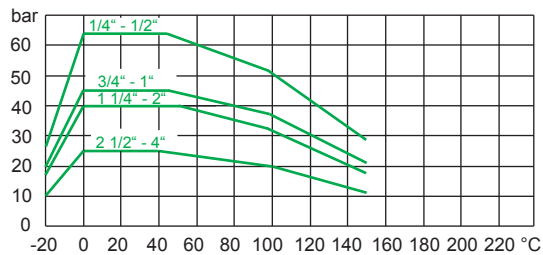
MUFFENKUGELHAHN  
TYP 406-4N

## Allgemeine Daten

Nennweite : DN06 bis 50  
Nenndruckstufe : PN40  
Betriebstemperatur : -20°C bis +150°C  
Innengewinde : ISO 7/1 -EN10226-R  
optional: ISO 7 -Rc  
ANSI B1.20.1 - NPT

## Werkstofftabelle

Einzelteil	Werkstoffbezeichnung
Gehäuse	Messing, vernickelt
Ende	Messing, vernickelt
Kugel	Messing, hartverchromt
Welle	Messing
Sitzringe	PTFE
Spindeldichtung	PTFE
Handhebel	Aluminium



## Abmessungen in mm

DN	R	PN	ØD	L	H	M	E	SW	Gewicht (kg)
06	1/4"	40	10	47	55	80	12,5	19	0,18
10	3/8"	40	10	50	55	80	13,5	22	0,18
15	1/2"	40	15	64	59	100	17,0	27	0,34
20	3/4"	40	20	74	72	120	18,5	32	0,61
25	1"	40	25	88	76	120	22,0	41	0,83
32	1 1/4"	40	32	100,5	95	150	24,0	49	1,32
40	1 1/2"	40	40	105,5	100	150	23,0	55	1,73
50	2"	40	50	130	107	150	28,5	70	3,00