

Dimensions / Dimensions / Masse (mm)

Moteurs triphasés / three phase motors / Drehstrommotoren

B3 - à pattes de fixation / with feet / mit Fussbefestigung

Type	A	AA	AC	AD	B	C	D	E	F	GA	H	HA	K	L	PE	TBH	TBW	TBS
MTA 56	90	110	120	156	71	36	9	20	3	10,2	56	8,8	5,8	195	M20x1,5	88	88	14
MTA 63	100	120	130	173	80	40	11	23	4	12,5	63	10	7	217	M20x1,5	94	94	14
MTA 71	112	132	145	188	90	45	14	30	5	16	71	10	7	255	M20x1,5	94	94	20
MTA 80	125	160	165	217	100	50	19	40	6	21,5	80	13	10	290	M20x1,5	105	105	27
MTA 90S	140	175	185	235	100	56	24	50	8	27	90	13	10	310	M25x1,5	105	105	30
MTA 90L	140	175	185	235	125	56	24	50	8	27	90	13	10	335	M25x1,5	105	105	30
MTA 100	160	196	205	252	140	63	28	60	8	31	100	16	12	386	M25x1,5	105	105	26
MTA 112	190	220	230	292	140	70	28	60	8	31	112	16	12	395	M25x1,5	119	112	32
MTA 132S	216	252	270	325	140	89	38	80	10	41	132	16	12	436	M32x1,5	119	112	38
MTA 132M	216	252	270	325	178	89	38	80	10	41	132	16	12	475	M32x1,5	119	112	38
MTA 132L	216	252	270	325	178	89	38	80	10	41	132	16	12	500	M32x1,5	119	112	38
MTA 160M	254	290	320	390	210	108	42	110	12	45	160	19	15	640	M32x1,5	146	143	64
MTA 160L	254	290	320	390	254	108	42	110	12	45	160	19	15	640	M32x1,5	146	143	64

Tolérances / Tolerances / Toleranzen: D = k6, H = - 0,5

B5 (FF) - à bride à trous lisses / with flange with through holes / mit Flansch mit Durchgangsbohrungen

Type	B5					B5R					HD
	M	N	P	S	T	M	N	P	S	T	
MTA 56	100	80	120	7	3						100
MTA 63	115	95	140	10	3						110
MTA 71	130	110	160	10	3,5	115	95	140	10	3	117
MTA 80	165	130	200	12	3,5	130	110	160	10	3,5	137
MTA 90S	165	130	200	12	3,5	130	110	160	10	3,5	145
MTA 90L	165	130	200	12	3,5	130	110	160	10	3,5	145
MTA 100	215	180	250	15	4	130	110	160	10	3,5	152
MTA 112	215	150	250	15	4	165	130	200	12	3,5	180
MTA 132S	265	230	300	15	4	215	150	250	15	4	193
MTA 132M	265	230	300	15	4	215	150	250	15	4	193
MTA 132L	265	230	300	15	4	215	150	250	15	4	193
MTA 160M	300	250	350	19	5						230
MTA 160L	300	250	350	19	5						230

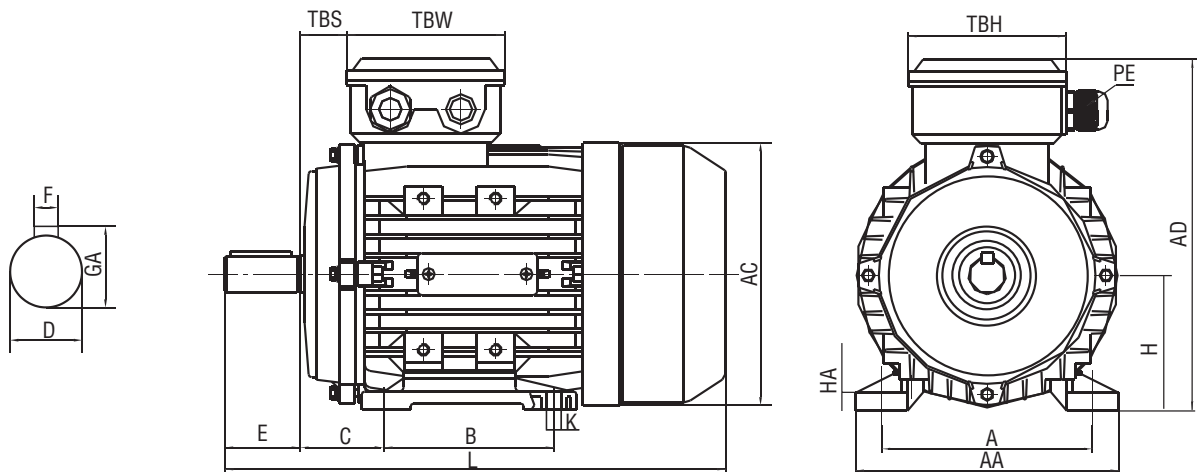
Tolérance N / Tolerance N / Toleranz N :56-132 = j6, 160 = h6

B14 (FT) - à bride à trous taraudés / with flange with thread holes / mit Flansch mit Gewindebohrungen

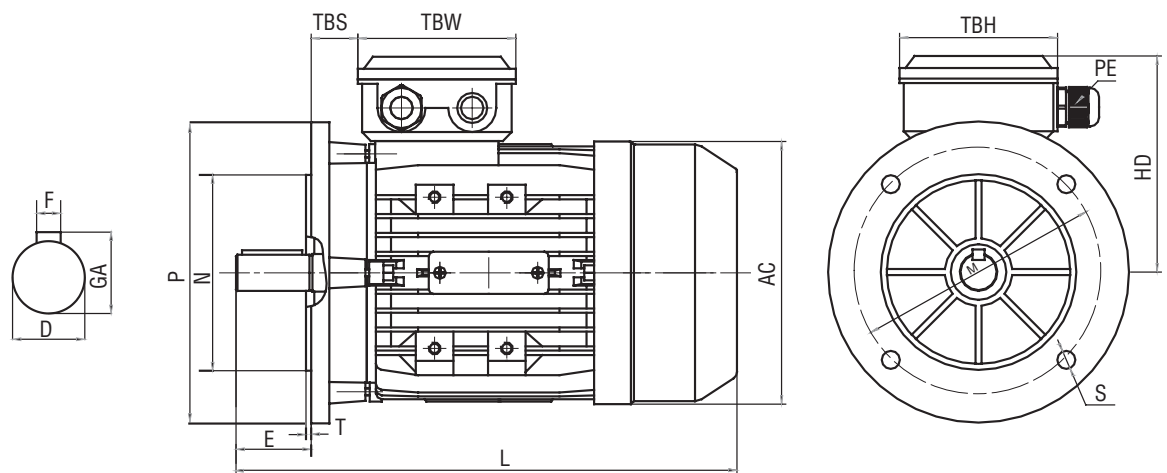
Type	B14					B14B					HD
	M	N	P	S	T	M	N	P	S	T	
MTA 56	65	50	80	M5	2,5						100
MTA 63	75	60	90	M5	2,5	100	80	120	M6	3	110
MTA 71	85	70	105	M6	2,5	115	95	140	M8	3	117
MTA 80	100	80	120	M6	3	130	110	160	M8	3,5	137
MTA 90S	115	95	140	M8	3	130	110	160	M8	3,5	145
MTA 90L	115	95	140	M8	3	130	110	160	M8	3,5	145
MTA 100	130	110	160	M8	3,5	165	130	200	M10	3,5	152
MTA 112	130	110	160	M8	3,5	165	130	200	M10	3,5	180
MTA 132S	165	130	200	M10	3,5	215	180	250	M12	4	193
MTA 132M	165	130	200	M10	3,5	215	180	250	M12	4	193
MTA 132L	165	130	200	M10	3,5	215	180	250	M12	4	193

Tolérance N / Tolerance N / Toleranz N :56-132 = j6, 160 = h6

B3 – à pattes de fixation / with feet / mit Fussbefestigung



B5 – à bride à trous lisses / with flange with through holes / mit Flansch mit Durchgangsbohrungen



B14 – à bride à trous taraudés / with flange with thread holes / mit Flansch mit Gewindebohrungen

