

KLEEdrive T3A IE3

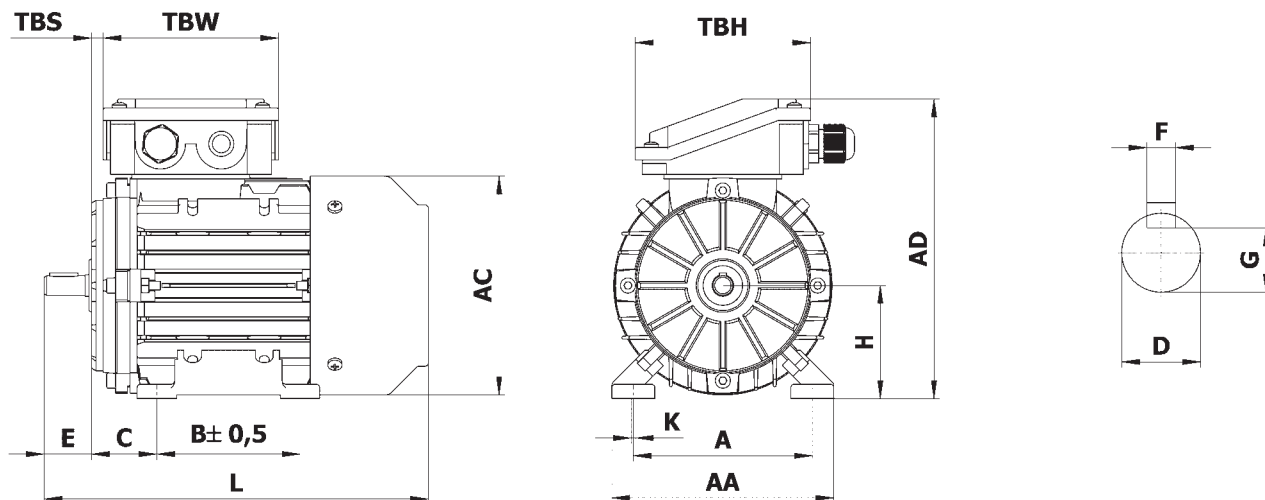


- 3-faset standard AC-motor.
- Statorhus, endeskjelde, flange og klemkasse fremstillet i aluminium.
- Byggestørrelse 80-200.
- Løse fødder, som standard klemkasse på top, mulighed for højre og venstre klemkasseposition.
- Effektivitetsklasse: T3A=IE3

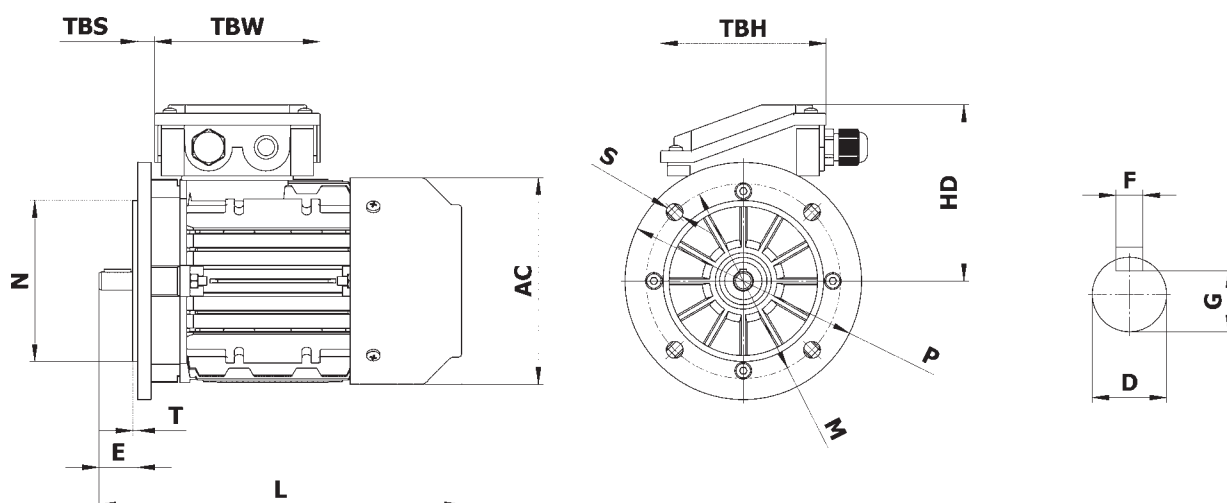


Model	P _n Effekt [kW]	U _n Spænding [V]	I _n Strøm [A]	n _n Omdr. [o/min]	η Virk- nings- grad [%]	cosφ Effekt- faktor	M _n Nominel moment [Nm]	Mstart/M _n Start moment (Faktor)	Mmax/M _n Max moment (Faktor)	Istart/I _n Start strøm (Faktor)	m Vægt (kg)
2-polet											
T3A 801-2	0,75	230/400/690	2,9/1,7/1,0	2890	80,7	0,81	2,51	2,7	2,8	7,5	8,9
T3A 802-2	1,10	230/400/690	4,1/2,4/1,4	2890	82,7	0,82	3,69	2,7	2,9	8,2	10,6
T3A 90S-2	1,50	230/400/690	5,5/3,1/1,8	2900	84,2	0,82	5,02	2,3	2,7	8,6	14
T3A 90L-2	2,20	230/400/690	7,6/4,4/2,6	2910	85,9	0,84	7,38	2,6	2,7	8,8	16,3
T3A 100L-2	3,00	230/400/690	9,8/5,7/3,3	2910	87,1	0,88	10,05	2,5	2,8	9,4	23,7
T3A 112M-2	4,00	230/400/690	12,7/7,3/4,2	2920	88,1	0,90	13,13	2,5	2,7	10,5	30,1
T3A 132S1-2	5,50	230/400/690	17,4/10,0/5,8	2930	89,2	0,89	18,08	2,4	2,9	10,0	43,4
T3A 132S2-2	7,50	230/400/690	23,2/13,4/7,7	2930	90,1	0,90	24,61	2,7	2,8	12,0	51,7
T3A 132M1-2	9,20	230/400/690	27,9/16,1/9,3	2930	90,7	0,91	30,10	-	-	11,6	58,3
T3A 132M2-2	11,00	230/400/690	32,9/19,0/10,9	2925	91	0,92	36,10	-	-	12,0	63,5
T3A 132M3-2	15,00	230/400/690	45,4/26,2/15,1	2950	91,9	0,92	48,60	-	-	14,4	
T3A 160M1-2	11	230/400/690	34,4/19,9/11,5	2955	91,2	0,88	35,97	2,2	3	9,5	85,5
T3A 160M2-2	15	230/400/690	45,8/26,5/15,3	2960	91,9	0,89	49,09	2,3	3	11,0	104
T3A 160L-2	18,5	230/400/690	56,2/32,5/18,7	2965	92,4	0,89	60,46	2,4	2,9	9,5	121
T3A 180M-2	22	400	-/38,49/-	2930	92,7	0,89	71,70	2,3	2,8	7,5	130,6
T3A 200L1-2	30	400	-/52,74/-	2925	93,3	0,88	97,94	2,4	2,7	6,7	158
T3A 200L2-2	37	400	-/63,33/-	2930	93,7	0,90	120,59	2,3	2,7	6,3	173,1
4-polet											
T3A 802-4	0,75	230/400/690	3,3/1,9/1,1	1430	82,5	0,70	5,04	2,3	2,9	6,5	11,7
T3A 90S-4	1,10	230/400/690	4,6/2,6/1,5	1440	84,1	0,72	7,37	2,3	2,7	7,2	15,1
T3A 90L-4	1,50	230/400/690	6,2/3,6/2,1	1440	85,3	0,71	10,09	2,4	2,7	7,2	18
T3A 100L1-4	2,20	230/400/690	7,8/4,5/2,6	1450	86,7	0,82	14,69	2,4	2,9	8,0	23,9
T3A 100L2-4	3,00	230/400/690	11,0/6,4/3,7	1450	87,7	0,78	20,03	2,4	2,8	8,1	28,3
T3A 112M-4	4,00	230/400/690	13,8/8,0/4,6	1450	88,6	0,82	26,62	2,5	3	8,5	33,9
T3A 132S-4	5,50	230/400/690	18,3/10,6/6,1	1460	89,6	0,84	36,73	2,3	2,8	9,0	47,4
T3A 132M-4	7,50	230/400/690	24,5/14,1/8,2	1460	90,4	0,85	50,08	2,3	2,7	9,0	57,4
T3A 160M-4	11	230/400/690	35,8/20,7/11,9	1465	91,4	0,84	72,95	2,5	2,8	8,0	89
T3A 160L-4	15	230/400/690	47,9/27,7/16,0	1465	92,1	0,85	99,13	2,4	2,9	9,2	110,5
T3A 180M-4	18,5	400	-/33,15/-	1445	92,6	0,87	122,26	2,4	3	7,8	130
T3A 180L-4	22	400	-/38,37/-	1460	93	0,89	143,89	2,3	3	7,5	145,4
T3A 200L-4	30	400	-/52,57/-	1460	93,6	0,88	196,22	2,4	2,7	7,9	180
6-polet											
T3A 90S-6	0,75	230/400/690	3,6/2,1/1,2	945	78,9	0,67	7,66	2,2	2	4,5	13,8
T3A 90L-6	1,10	230/400/690	5,1/2,9/1,7	950	81,0	0,67	11,23	2,3	2,1	5,2	16,2
T3A 100L-6	1,50	230/400/690	6,4/3,7/2,1	950	82,5	0,71	15,24	2,3	2,1	5,2	22,1
T3A 112M-6	2,20	230/400/690	9,1/5,3/3,0	960	84,3	0,72	22,35	2,3	2,1	5,5	27,1
T3A 132S-6	3,00	230/400/690	11,9/6,9/4,0	965	85,6	0,74	30,48	2,4	2,2	6,0	38,6
T3A 132M1-6	4,00	230/400/690	15,6/9,0/5,2	970	86,8	0,74	40,42	2,5	2	6,8	47,6
T3A 132M2-6	5,50	230/400/690	20,9/12,1/7,0	970	88,0	0,75	55,58	2,6	1,9	7,5	55,7
T3A 160M-6	7,5	230/400/690	27,7/22,5/9,2	975	89,1	0,76	74,99	2,4	1,9	7,5	79,6
T3A 160L-6	11	230/400/690	39,0/22,5/13,0	975	90,3	0,78	109,42	2,5	2	8,5	105
T3A 180L-6	15	400	-/28,60/-	960	91,2	0,83	149,21	2,3	2,1	7,8	125,2
T3A 200L1-6	18,5	400	-/34,26/-	965	91,7	0,85	183,07	2,4	2,1	7,8	143
T3A 200L2-6	22	400	-/40,05/-	965	92,2	0,86	217,70	2,3	1,9	7,9	162

B3 - fodudførelse



B5 - flangeudførelse



B14 - flangeudførelse

