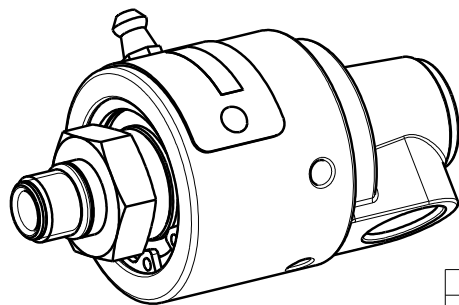
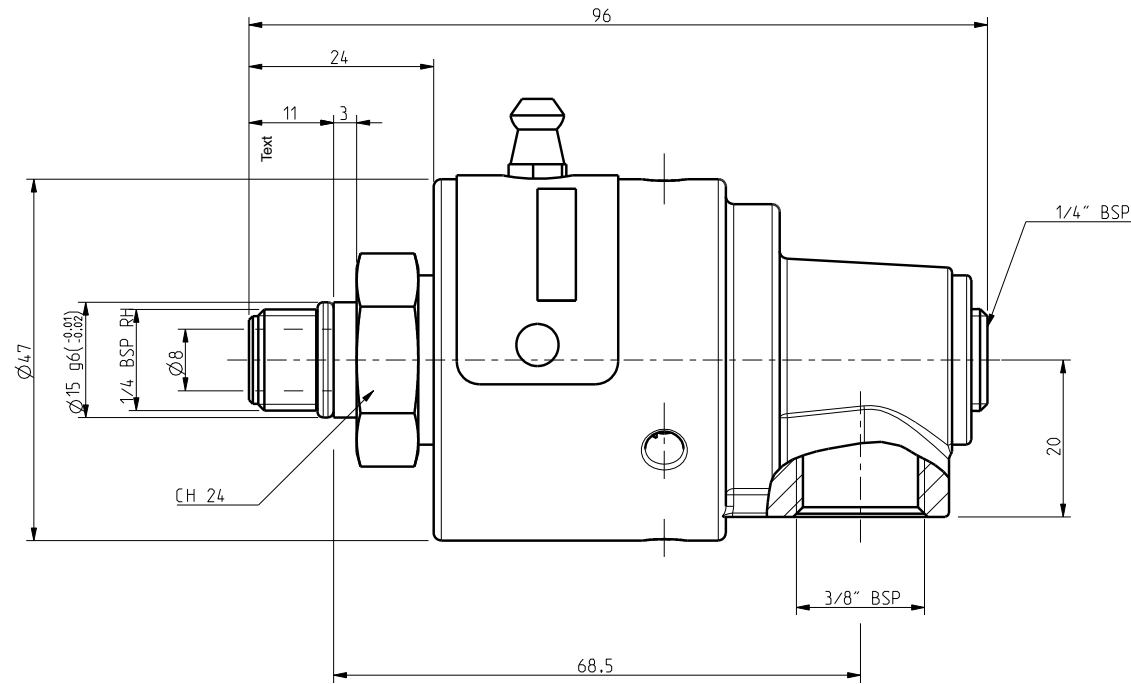


TURIAN in Deutschland: MOEBIUS GmbH
 Im Herrgarten 24
 D-65527 Niedernhausen
 Tel. +496127-78544, Fax. -78548
 Email: info@moebius-niedernhausen.de
 Web: www.moebius-niedernhausen.de



TARGHETTA
C 124 -A
GR 8-050-RH
p 40 bar
T 170 °C
N 3500 RPM

5				quantità		RUGOSITÀ μm
4						Ra = 0,2
3				smussi non quotati	0,3 mm	Ra = 0,8
2						Ra = 3,2
1						Ra = 12 Grezzo
				trattamento		
descrizione modifica		data	firma			
materiale			componente	modello		
			GR_8_ASSIEME	GR 08-050		
data	firma	TOLLERANZA GENERALE DI LAVORAZIONE GRADO DI PRECISIONE UNI 5307		scala		
04-05-15		<input type="checkbox"/> Grosso <input type="checkbox"/> Medio <input type="checkbox"/> Preciso		1,000		
TURIAN Castellanza				descrizione		
				Giunto 1/4" GAS		
				N° disegno	C 124	A