

Data sheet:

CAM SWITCH T-0002500102E1N1 (SIZE 1)



Electrical data (according to IEC 60947-3)

Thermal current I_{th} (40 °C)	32A
Rated insulation voltage U _i (V)	690
Rated impulse withstand voltage U _{imp} (KV)	6

AC Rated operational current I_e (A)		I_e⁽¹⁾
Voltage (AC)		
415 V	AC21A	32
(1) Please consult for other voltages and/or category of operations.		

Standards. IEC, UL, CSA

Quality

ISO 9001 & 14001



Connection capacity

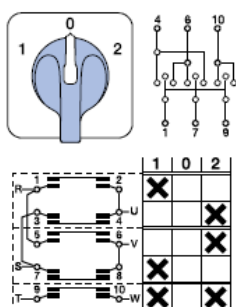
Rigid copper conductor (mm ²)	2x6
Flexible copper conductor (mm ²)	2x4

Mechanical data

Mechanical life x10 ³	1000
----------------------------------	------

Approvals

NLRV7.E123623



1 2 3 4 5 6 7 8 9 10 11 12 13 14 15 16
 00102
 102
 3 polos
 3 pisos

You will find detailed information about our products on our web site www.telergon.es

	CAM SWITCH T-0002500102E1N1	TELERGON, S.A.U. <i>Data subject to change without notice (printed: 23/11/2016)</i>
--	--	--

Dimensions

Interruptores adecuados para uso en instalaciones cuya intensidad simétrica no sea mayor de (+) amperios eficaces, para un voltaje máximo de (++) voltios, cuando este protegido por fusibles clase K5 de (+++) amperios.

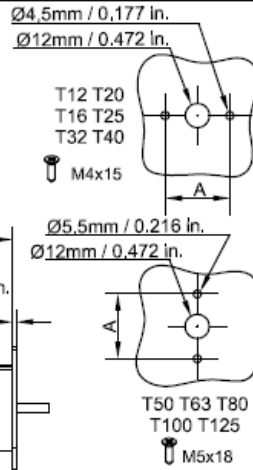
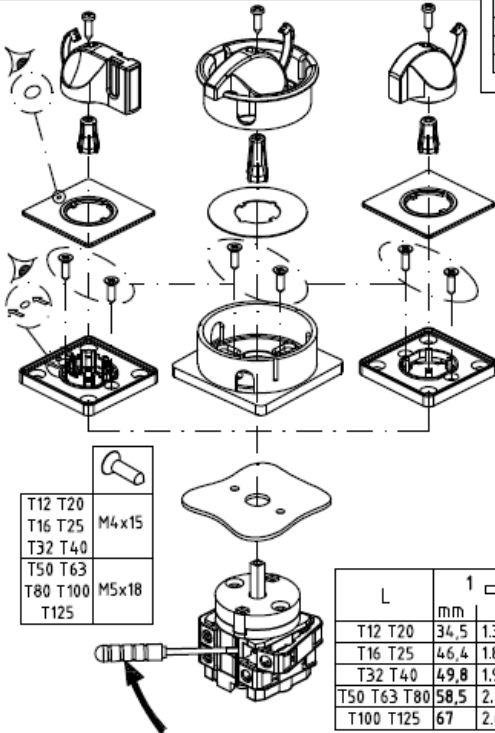
Suitable for use on circuits capable of delivering not more than (+) ms symmetrical amperes, (+-) volts max, when protected by class K5 fuses, rated (+++) amperes.

Interrupteurs appropriés pour une utilisation dans des installations dont l'intensité symétrique maximale efficace n'est pas supérieure à (+) ampères et pour une tension maximale (V + +), lorsque qu'il est protégé par des fusibles K5 à (+ + +) ampères.

MODELO TYPE MODÈLE	(+) Amperios Amperes Ampères	(++) Voltios Volts Volts	(+++) Fusible de protección Protective fuse rating Fusible à protection	Cable flexible Stranded wire Cable flexible	Cable rígido Solid wire Cable rigide
T12	5 KA	240	25		
T20	5 KA	240	60	14 to 12 AWG	14 to 12 AWG
T16	5 KA	600	60		
T25	5 KA	600	80	14 to 10 AWG	14 to 10 AWG
T32	5 KA	600	110		
T40	5 KA	600	150	14 to 6 AWG	14 to 10 AWG
T50	5 KA	600	200		
T63	5 KA	600	200	14 to 4 AWG	14 to 10 AWG
T80	5 KA	600	200		
T100	5 KA	600	300		
T125	5 KA	600	300	14 to 6 AWG	14 to 10 AWG
T200	10 KA	600	500		
T250	10 KA	600	500		
T315	10 KA	600	500		

INTERRUPTORES DE LEVAS DE ACUERDO CON /
CAM SWITCHES ACCORDING TO /
INTERRUPTEUR À CAME SELON :
IEC EN 60947-1, IEC EN 60947-3
IEC EN 60947-5-1.

ATENCIÓN
WARNING
ADVERTISSEMENT
Std-UL-508.47

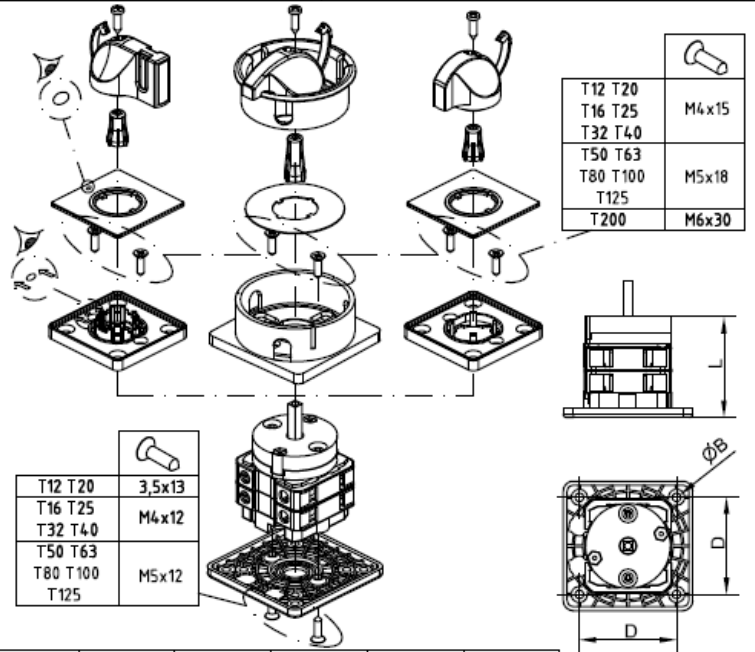
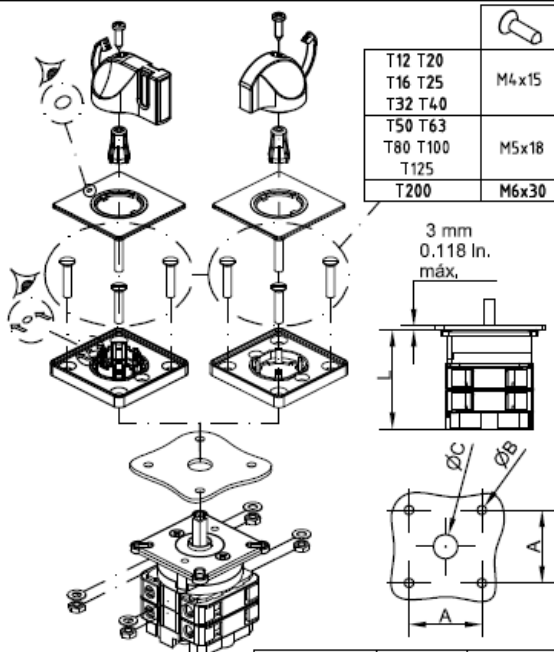
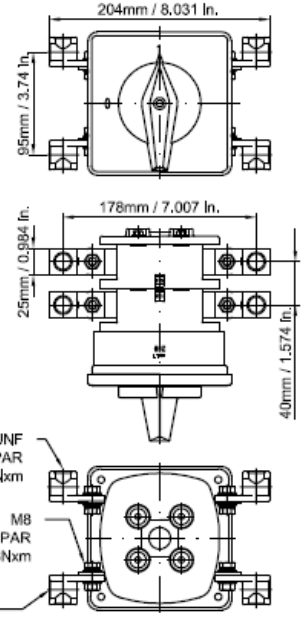


T200
T250
T315

DS-TL01
2 x
REF: 20209001

5/8-18 UNF
TORQUE / PAR
375lbf/in/42,5Nxm

20209001



Model	1	2	3	+	A	φB	φC	D
T12 T20	37,5	49	60,5	+11,5	36	4,5	12	4,3
T16 T25	49,6	63,8	78	+14,2	48	4,5	12	4,8
T32 T40	53	70,5	88	+17,5	48	4,5	12	4,8
T50 T63 T80	62,5	82,5	102,5	+20	68	5,5	12	6,8
T100 T125	71	98	125	+27	68	5,5	12	6,8
T200 T250 T315	95	135	175	+40	108	6,5	16	10,8

You will find detailed information about our products on our web site www.telergon.es



CAM SWITCH
T-0002500102E1N1

TELERGON, S.A.U.
Data subject to change without
notice (printed: 23/11/2016)