



TD34

MANUAL Oil Temperature Indicator OTI Serie 34 Winding Temperature Indicator WTI Serie 35	
GEBRAUCHSANWEISUNG Öltemperaturanzeiger OTI Serie 34 Wicklungsstemperaturanzeiger WTI Serie 35	MANUEL Indicateur de Température d'Huile OTI Série 34 Indicateur de Température de l'Enroulement WTI Série 35
MANUAL Indicador de la temperatura del aceite OTI Serie 34 Indicador de la temperatura del devanado WTI Serie 35	MANUALE Indicatore di temperatura olio OTI Serie 34 Indicatore di temperatura avvolgimenti WTI Serie 35
油温表 OTI - 34 型及绕组温度表 WTI - 35 型 使用说明书	INSTRUKTION Oljetemperaturmätare OTI Serie 34 Lindningstemperaturmätare WTI Serie 35

AB KIHSTRÖMS MANOMETERFABRIK

FLYGFÄLTSGATAN 6 C S - 128 30 SKARPNÄCK, SWEDEN

Tel. +46 8 93 10 50

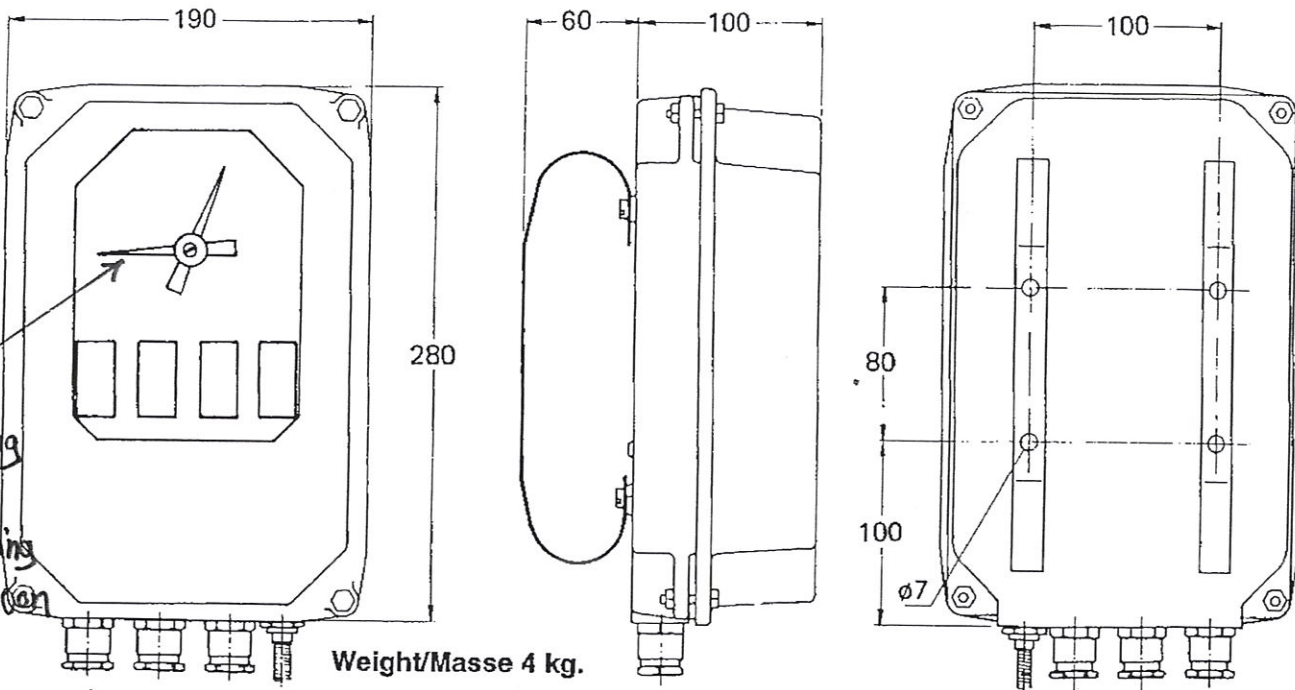
Telefax +46 8 604 68 10



MANUAL/MANUEL

Oil Temperature Indicator OTI Series 34
Winding Temperature Indicator WTI Series 35

Indicateur de Température d'Huile OTI Série 34
Indicateur de Température de l'Enroulement WTI Série 35



Oil Temp.
OT Working
ways in
1°C Morning
& Afternoon

note:
Morning Temp: 37°C
Afternoon Temp: 44°C

Cable gland:
P.E. pour cable: 12,5 - 15 mm

All dimensions are subject to change without notice.
Toutes les dimensions peuvent être modifiées sans avis préalable.

CONTACT RATING / DONNEES DE CONTACT

Breaking capacity / Pouvoir de coupure

Switch type Type de contact	Rated voltage V Tension nominale V		Rated current A / Courant nominale A	
			Resistive load Charge résistive	Inductive load Charge inductive
Standard switch	DC	30	10	10
		110	0,6	0,1
		220	0,3	0,05
	AC	110	15	15
220		15	15	
M.B.O. switch	AC/ DC	30	10	10
		110	10	6
		220	3	1,5

Service life: 500 000 operations minimum.
Ambient temperature range: - 40 to + 70 °C.
Note: 1. Inductive load means that power factor is 0,4 for AC and time constant L/R = 7 ms max for DC.
2. M.B.O. = Magnetic Blow Out.

Durée de service: minimum 500 000 embrayages.
Température ambiante: min. - 40°C à max + 70°C.
Note: 1. Charge inductive veut dire que le facteur de puissance est 0,4 pour AC et que la période L / R = 7 ms max pour DC.
2. M.B.O. = Magnetic blow out (contact avec soufflage magnétique).



MANUAL/MANUEL

Oil Temperature Indicator OTI Series 34
Winding Temperature Indicator WTI Series 35

Indicateur de Température d'Huile OTI Série 34
Indicateur de Température de l'Enroulement WTI Série 35

MEASURING RANGE - PLAGE DE MESURE

No	Measuring range Plage de mesure	Measuring accuracy Précision du mesurage	Switching range Plage de contact	Switching accuracy Précision du contact	Switching differential Différence de contact
00	Special/Spezial				
01	0 - 150 °C	±3 °C between 30 - 150 °C	0 - 150 °C	±4 °C between 30 - 150 °C	10 - 14 °C
02	30 - 180 °C	±3 °C entre 30 - 170 °C	60 - 170 °C	±4 °C entre 60 - 170 °C	10 - 14 °C
03	30 - 250 °C	±4 °C 30 - 220 °C	70 - 220 °C	±5 °C 70 - 220 °C	15 - 21 °C
05	-20 - 130 °C	±3 °C 20 - 130 °C	-20 - 130 °C	±4 °C 30 - 130 °C	10 - 14 °C
06	0 - 160 °C	±3 °C 30 - 160 °C	0 - 160 °C	±4 °C 30 - 160 °C	10 - 14 °C

BULB TYPES - TYPE DE BULBE

No.	Dimension
10	Special Spécial
11	
12	
13	
14	

No.	Dimension
15	Dimensioned for well acc. to Dimensionné pour poche selon } DIN 42554
16	Dimensioned for well acc. to Dimensionné pour poche selon } ASA C57.12.00
18	
19	



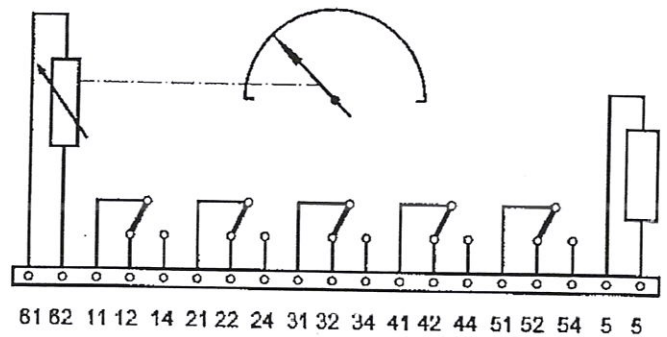
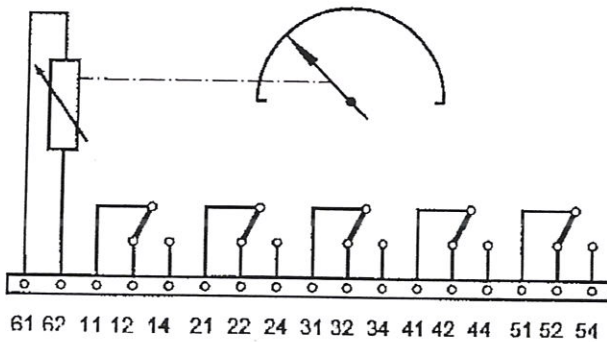
MANUAL/MANUEL

OIL TEMPERATURE INDICATOR
INDICATEUR DE TEMPÉRATURE
D'HUILE

WINDING TEMPERATURE INDICATOR
INDICATEUR DE TEMPÉRATURE DE
L'ENROULEMENT

Series 34

Series 35



Indicator
Indicateur



Micro switches
Micro-rupteur

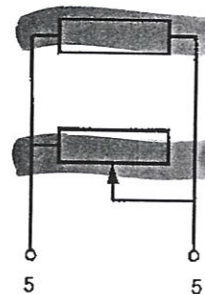


"Thermal image" heating element
Élément de chauffage pour "image thermique"

Options



Output acc. to TD66 or TD111



"Thermal image" heating element
with matching resistance
Élément de chauffage pour "image thermique"
avec résistance incorporée