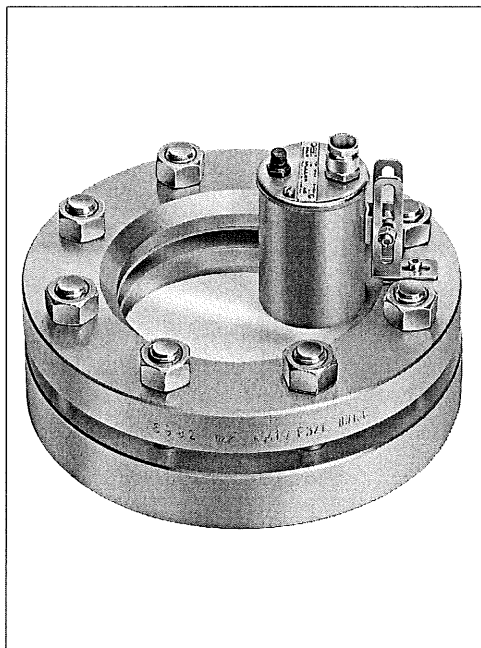


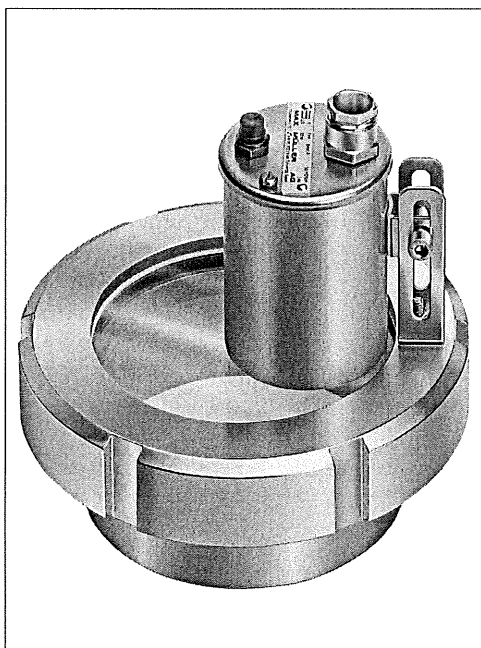
LED-Schauglasleuchten

Typenreihe BKVLR LED aus Edelstahl

zum Einsatz im Nicht-(Ex)-Bereich



Schauglasleuchte Typ BKVLR LED DSch, 24 V, mit eingebautem Drucktaster «D», auf runder Schauglasarmatur nach DIN 28120, DN 100, PN 10, in Anordnung «Sicht und Licht durch eine Armatur».



Schauglasleuchte Typ BKVLR LED DSch1, 24 V, mit eingebautem Drucktaster «D», auf Schraub-Schauglasarmatur ähnlich DIN 11851, DN 100, PN 6, in Anordnung «Sicht und Licht durch eine Armatur».

Die Schauglasleuchten der Typenreihe BKVLR LED vereinigen in einem Gehäuse aus rostfreiem Stahl bei **extrem kleiner Bauweise** und **hoher Lichtleistung** folgende Vorteile:

- Sehr günstige Preise dank rationellster Fertigung
- Nur **eine** Baugröße für **alle** vorkommenden Schauglas-Nennweiten
- Einfachste Montage mittels Kippscharnier «Sch» / «Sch 1»
- Hervorragende, blendfreie Ausleuchtung dank modernster LED-Technik
- Für den Einsatz «Sicht und Licht durch **eine** Armatur» (1-Flansch-Version) wie auch für getrennte Anordnung (2-Flansch-Version) geeignet
- Unempfindlich gegen Vibrationen
- Geeignet für Dauerbetrieb
- **Kaltlicht** am Lichtaustritt
- **Extrem hohe Lebensdauer** (ca. 20'000–50'000 Betriebsstunden)

Einsatz:

Auf runden Schauglasarmaturen nach	DIN 28120	ab NW 25
Auf runden Schauglasarmaturen nach	DIN 28121	ab NW 40
Auf Schraub-Schauglasarmaturen ähnlich	DIN 11851	ab NW 50
Auf Durchfluss-Schaugläsern		

Betriebsbedingungen:

Der Einsatz erfolgt **unabhängig** vom Behälterinnendruck oder -vakuum.

Aufbau:

Gehäuse und Befestigungsteile **komplett aus Edelstahl**. Kabeleinführung Pg 9, vertikal. Auf Wunsch mit Winkelstück 90° lieferbar («K2»). Eingebauter Momentendrucktaster «D» (Standard), auch ohne lieferbar (ohne «D» in der Typenbezeichnung). Frontglasscheibe. Dichtungen temperatur- und alterungsbeständig.

Technische Daten:

Anschlussspannung:	24 V AC / DC*
Leistung:	1, 2 oder 4 W, breitstrahlend («flood»-Version; Standard) oder gebündelt strahlend («spot»-Version; auf Anfrage)
Leuchtmittel:	Dioden
Gewicht:	0,30 kg (ohne Befestigung) Befestigung «Sch» 0,03 kg, Befestigung «Sch1» 0,03 kg

* Transformatoren mit 24 V Sekundärspannung in offener Ausführung (IP 00) zum Einbau in Schalt- oder Steuerschränke oder in geschlossener Ausführung (IP 65) können für verschiedenste Primärspannungen und Leistungen kurzfristig geliefert werden.

Schutzart:

IP 65, staubdicht und strahlwassergeschützt nach EN 60529 / DIN VDE 0470 Teil 1.

Zugelassen für den Lebensmittelbereich.

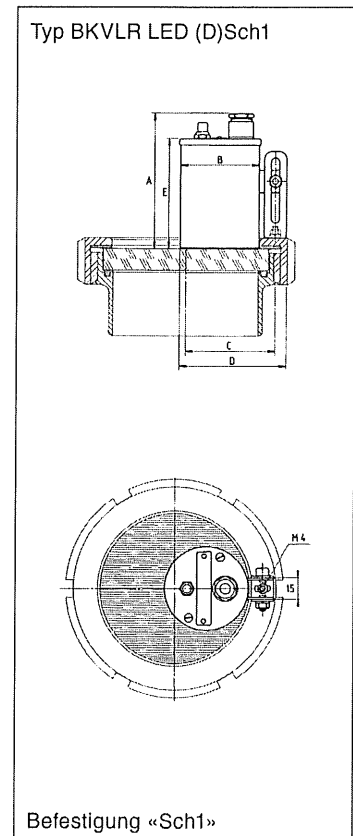
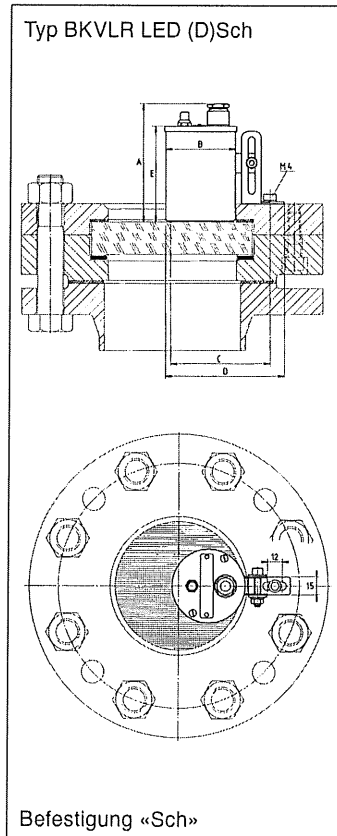
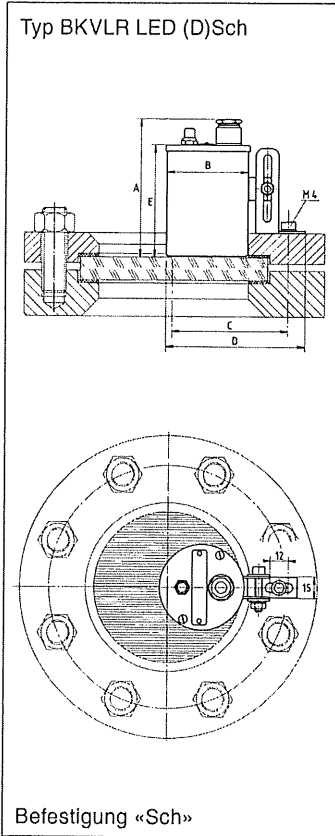
Montage:

Die Montage erfolgt üblicherweise mit Hilfe der im Lieferumfang enthaltenen Befestigungsteile auf den Deckelflansch einer runden Schauglasarmatur, auf die Nutmutter einer Schraub-Schauglasarmatur oder auf ein Durchfluss-Schauglas. Die für die mitgelieferte Befestigungsschraube M4 erforderlichen Bohrungen sind den Massbildern auf der Rückseite zu entnehmen.

Wichtiger Hinweis:

Geben Sie bitte in Ihrer Bestellung die Art und Nennweite der Schauglasarmatur an, auf die die Leuchte montiert werden soll.

Die folgenden Massbilder gelten für die Typen BKVLR LED (D) Sch / Sch1:



**Schauglasarmatur nach
DIN 28120**

DN	A	B	C	D	E
50	90	53	64	90	73
80	90	53	74	90	73
100	90	53	87	90	73
125	90	53	100	90	73
150	90	53	112	90	73
200	90	53	137	90	73

**Schauglasarmatur nach
DIN 28121**

DN	A	B	C	D	E
50	90	53	56	90	73
80	90	53	64	90	73
100	90	53	74	90	73
125	90	53	87	90	73
150	90	53	87	90	73
200	90	53	100	90	73

**Schraub-Schauglasarmatur
ähnlich DIN 11851**

DN	A	B	C	D	E
50	90	53	33	72	73
65	90	53	39	72	73
80	90	53	47	72	73
100	90	53	57	72	73
125	90	53	69	72	73
150	90	53	82	72	73

Zuständige Vertretung:

Wünschen Sie zusätzliche Informationen über unser vielseitiges (Ex)- und Nicht-(Ex)-Leuchten-Programm, unsere (Ex)-Kamerasysteme, Schauglasarmaturen nach DIN 28120 / 28121 oder ähnlich DIN 11851, Durchfluss-Schaugläser, Klappschaugläser mit oder ohne Beleuchtung, Rechteck- oder Längsschaugläser, Scheibenwischer für zentrischen oder seitlichen Einbau, Sprühvorrichtungen oder unsere kompletten Leuchtschaugläser VETROLUX? Sind Sie an weiteren Modellen oder Sonderausführungen, auch in abweichenden Schutzarten, interessiert? Wenn ja, dann erbitten wir Ihre geschätzte Anfrage an uns oder unsere Vertretung. Angaben über unser Vertriebsnetz finden Sie im Internet.

Alle Masse in mm.

Änderungen vorbehalten.

