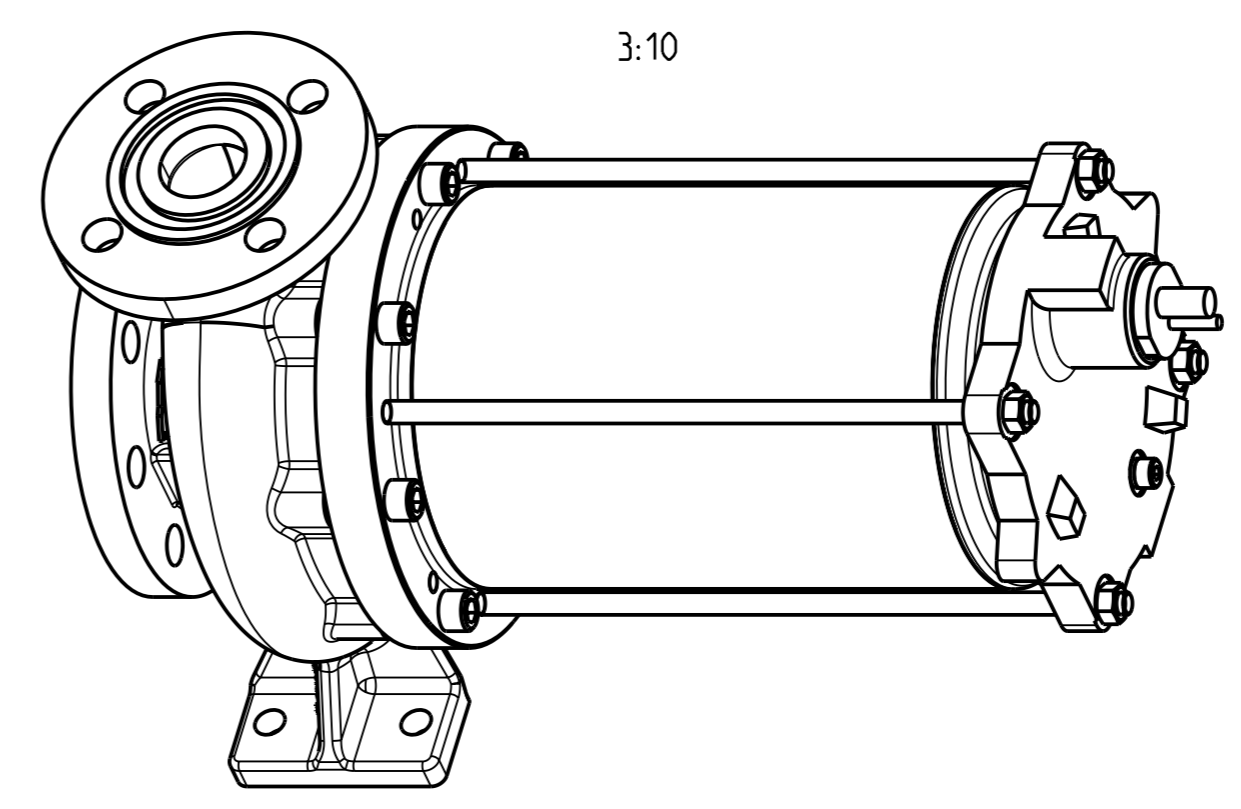
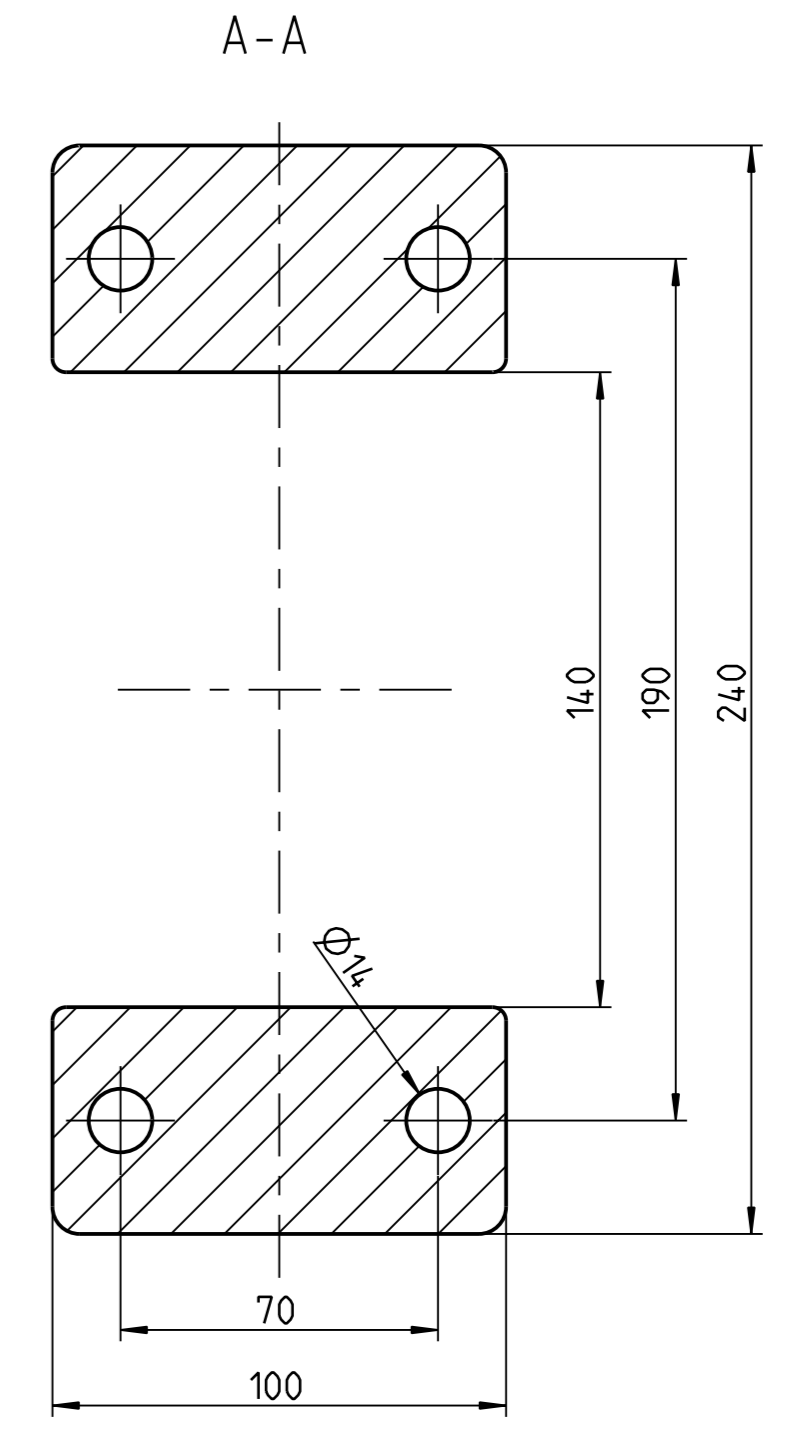
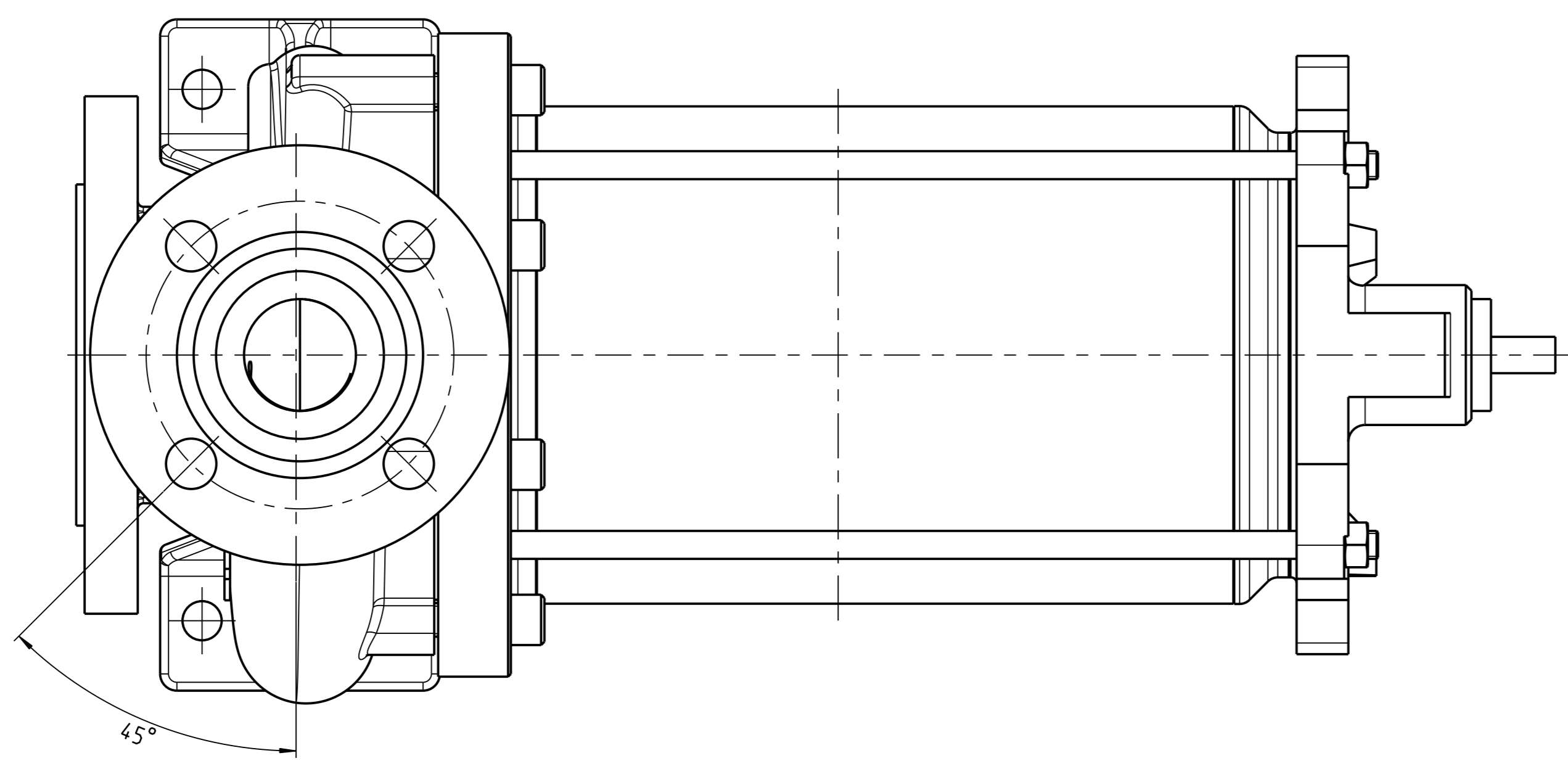
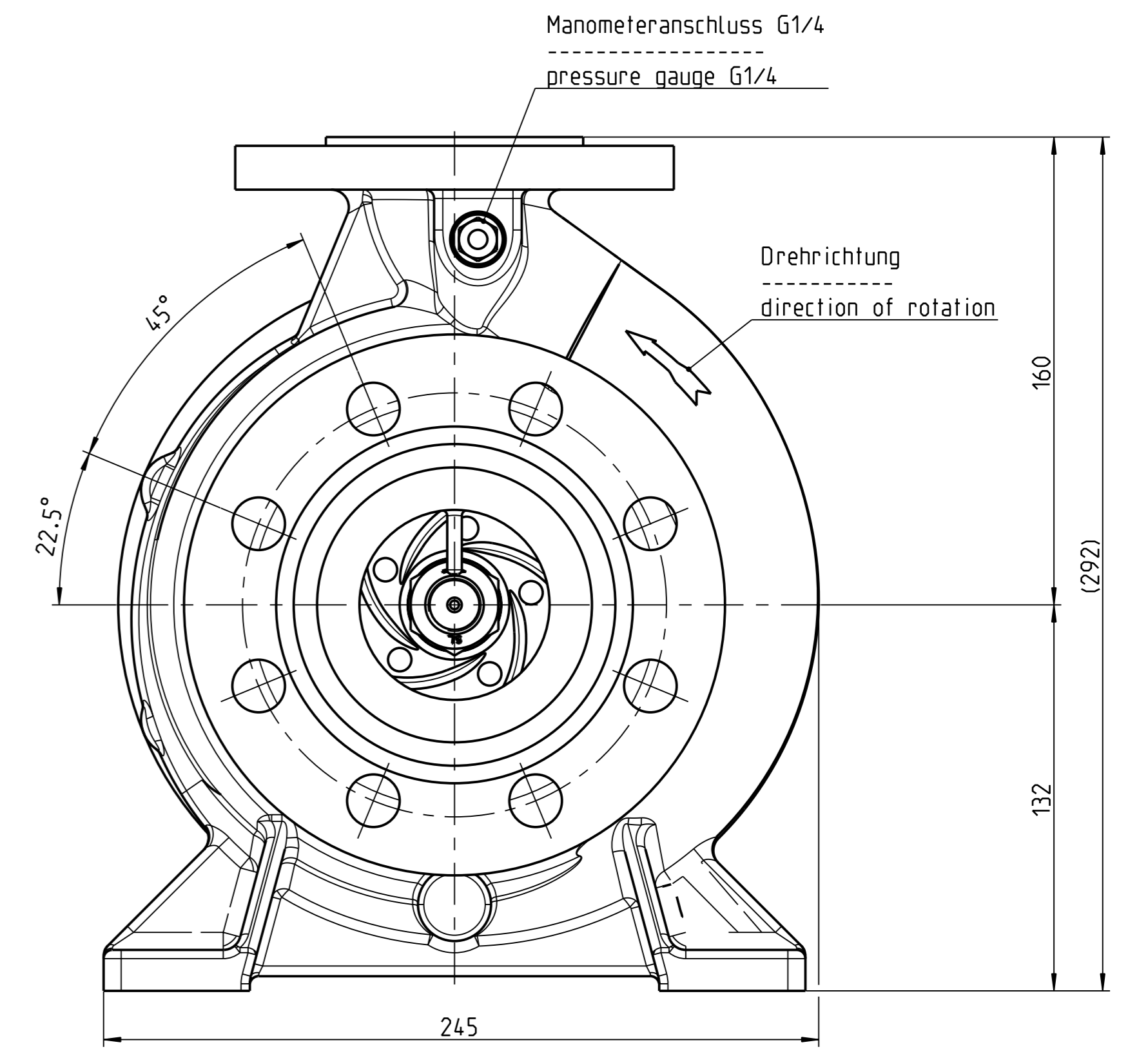
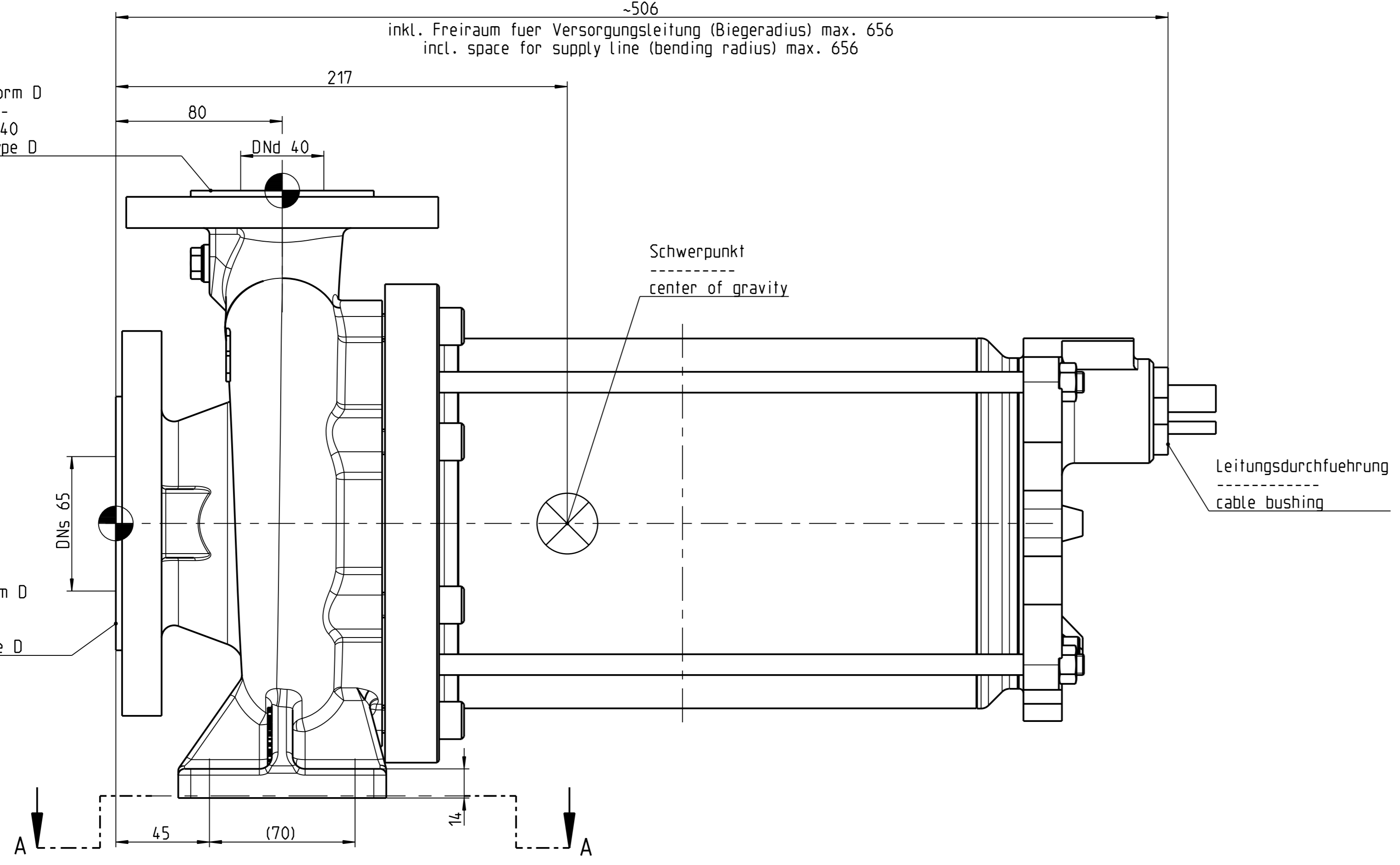


(N2)
Druckstutzen DN 40
PN 40, EN 1092-1, Form D

discharge nozzle DN 40
PN 40, EN 1092-1, type D

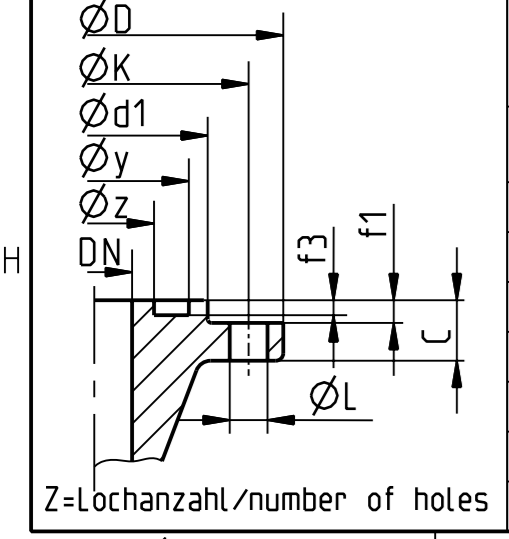
(N1)
Saugstutzen DN 65
PN 40, EN 1092-1, Form D

suction nozzle DN 65
PN 40, EN 1092-1, type D

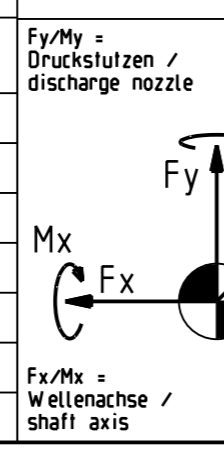


This drawing is protected by copyright with all rights reserved. Under the copyright laws, this drawing may not be copied, in whole or in parts, without the prior written permission of the copyright owner. It is prohibited to make any copies thereof, to any third party, or to loan it to another person, or to disclose any information thereof to another person.

Gewichte/weights
Total ca. 75 kg



		Flansche nach EN 1092-1, PN40, Form D flanges acc. to EN 1092-1, PN40, type D									
EN 1092-1	DN	ØD	ØK	C	Z	ØL	Øz	Øy	Ød1	f1	f3
(N1)	DN 65	185	145	22	8	18	94	110	122	3	4
(N2)	DN 40	150	110	18	4	18	60	76	88	3	4



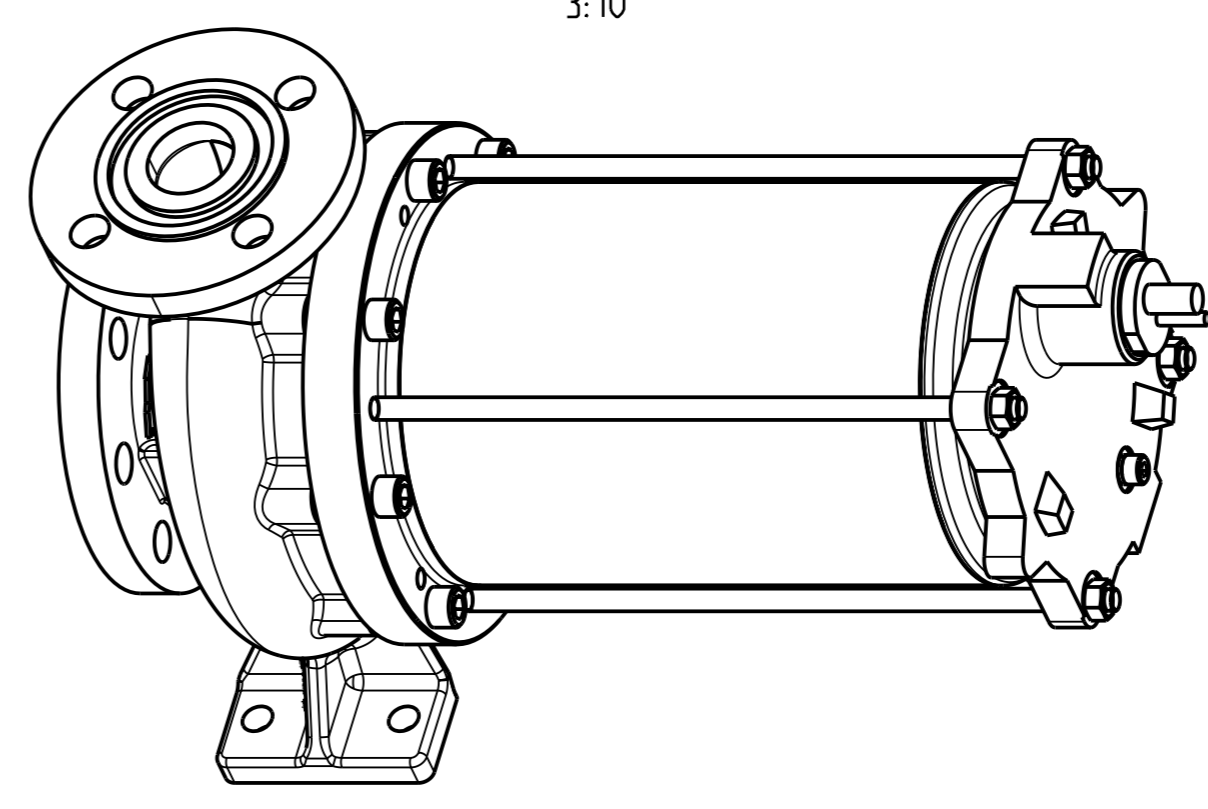
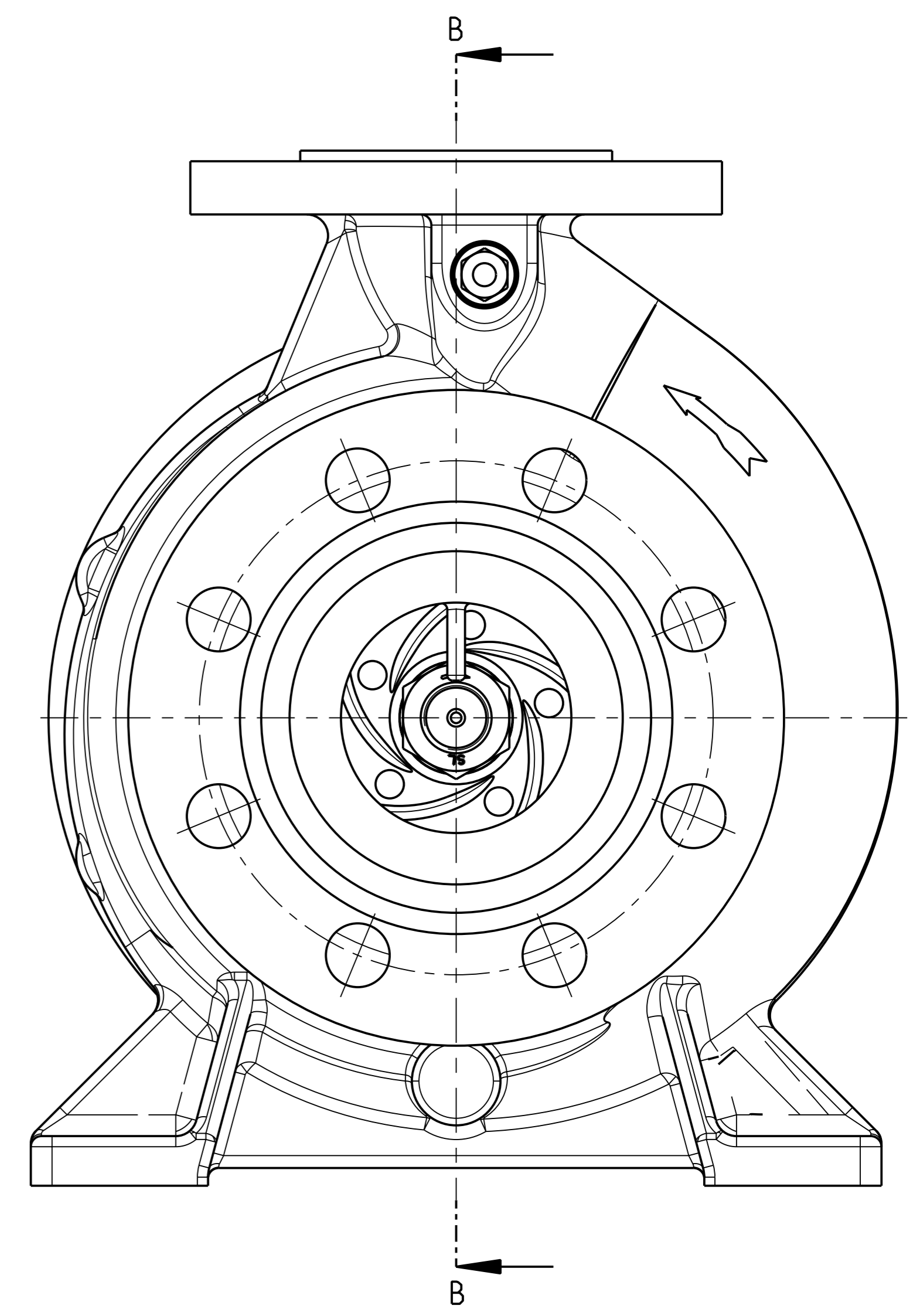
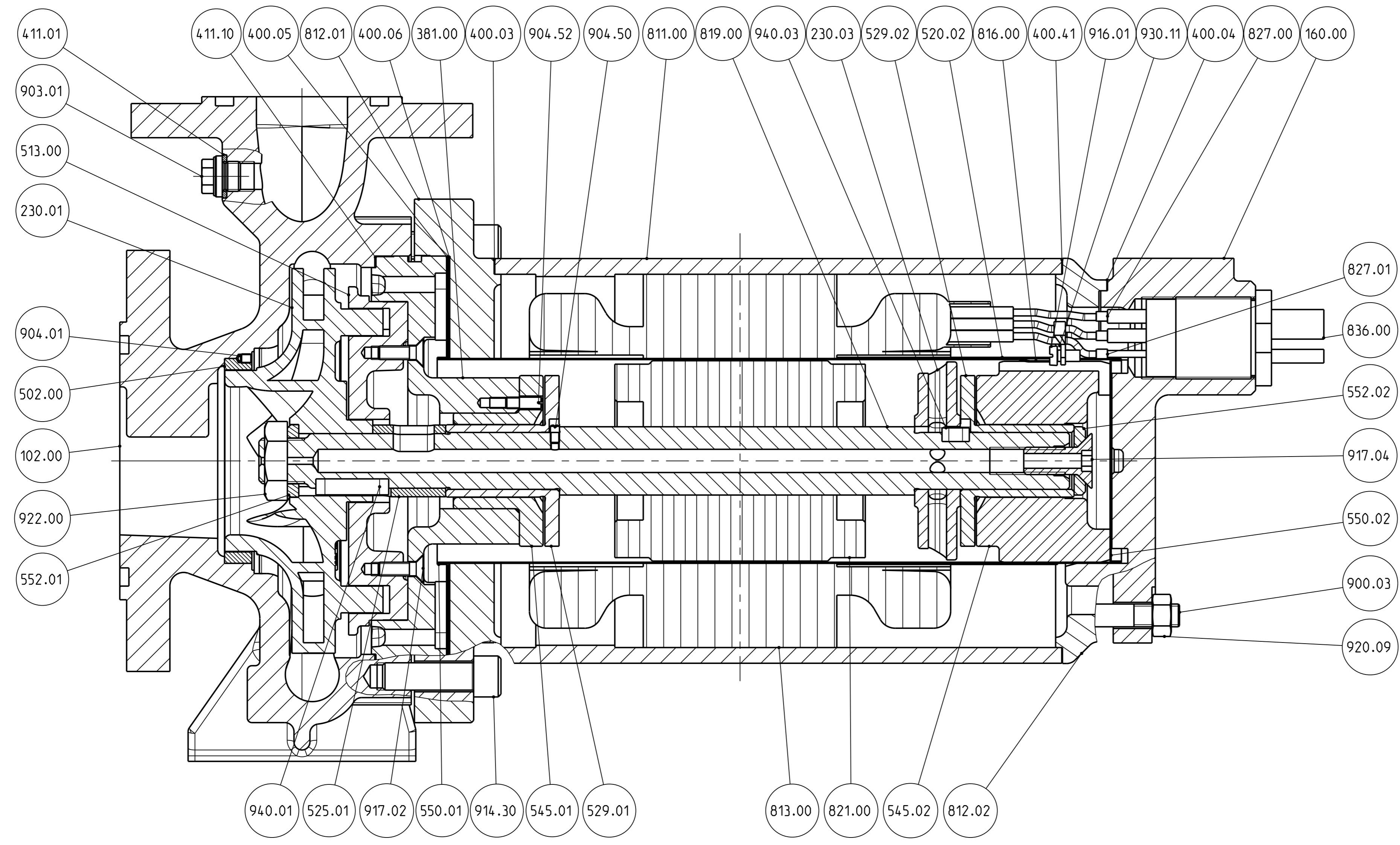
Ausleg.Temp. / design temp. (°C)	120	Saugstutzen suction nozzle	Druckstutzen discharge nozzle
Kraefte/forces (N)	Fx	1750	850
	Fy	1150	550
	Fz	1400	700
Momente/torques (Nm)	Mx	1150	550
	My	850	450
	Mz	600	300

Status		FV Freigegeben / Released		18.05.2020	WAELDIN
02	15.05.2020	KARICH	Update		
01	25.09.2018	KARICH	Update		
00	28.08.2014	DIETERICH			
Rev.	Datum	Bearb.	Blatt	Revisionshinweis/Aenderung	
HERMETIC		Allgemeintoleranz: general tolerance: DIN ISO 2768-1 c		Massstab/scale: 1:2 Werkst./material: Benennung/name: CNF 40-160 CNF 40-160 Motor AGX4.5 motor AGX4.5	
HERMETIC-Pumpen GmbH Gewerbestrasse 51 D-79194 Gundelfingen phone: +49-761-5830-0 fax: +49-761-5830-280 hermetic@hermetic-pumpen.com www.hermetic-pumpen.com		Datum 28.08.2014	Name DIETERICH	Masszeichnung/dimensional drawing: 40047490D	
		Gepr. 28.08.2014	WAELOIN	1/2 Blatt/sheet	

This drawing is protected by copyright with all rights reserved. Under the copyright laws, this drawing may not be copied, in whole or in parts, without the prior written permission of the copyright owner. It is forbidden to make any copies thereof, to any third party, or to loan it to another party / to disclose any information thereof to another person.

Diese Zeichnung ist urheberrechtlich geschützt. Alle Rechte vorbehalten. Die Verwendung dieser Zeichnung ist auszuschließen, ohne die vorherige schriftliche Genehmigung des Erfinders. Es ist untersagt, weder hiervon Kopien und Vervielfältigungen noch in Teilen vorzunehmen, noch diese Dritten zugänglich zu machen.

B-B



3:10

Status		FV Freigegeben / Released		18.05.2020	WAELDIN
02	15.05.2020	KARICH	Update		
01	25.09.2018	KARICH	Update		
00	28.08.2014	DIETERICH			
Rev.	Datum	Bearb.	Blatt	Revisionshinweis/Aenderung	
		Allgemeintoleranz: general tolerance: DIN ISO 2768-1 c		Massstab/scale: 4:5	Werkst./material:
HERMETIC-Pumpen GmbH Gewerbestrasse 51 D-79194 Gundelfingen phone: +49-761-5830-0 fax: +49-761-5830-280 hermetic@hermetic-pumpen.com www.hermetic-pumpen.com		Bearb. date	Name	Benennung/name: CNF 40-160 CNF 40-160 Motor AGX4.5 motor AGX4.5	
Gepr. checked	28.08.2014	WAELDIN	Masszeichnung/dimensional drawing:		2/2
Norm			40047490D		Blatt/sheet