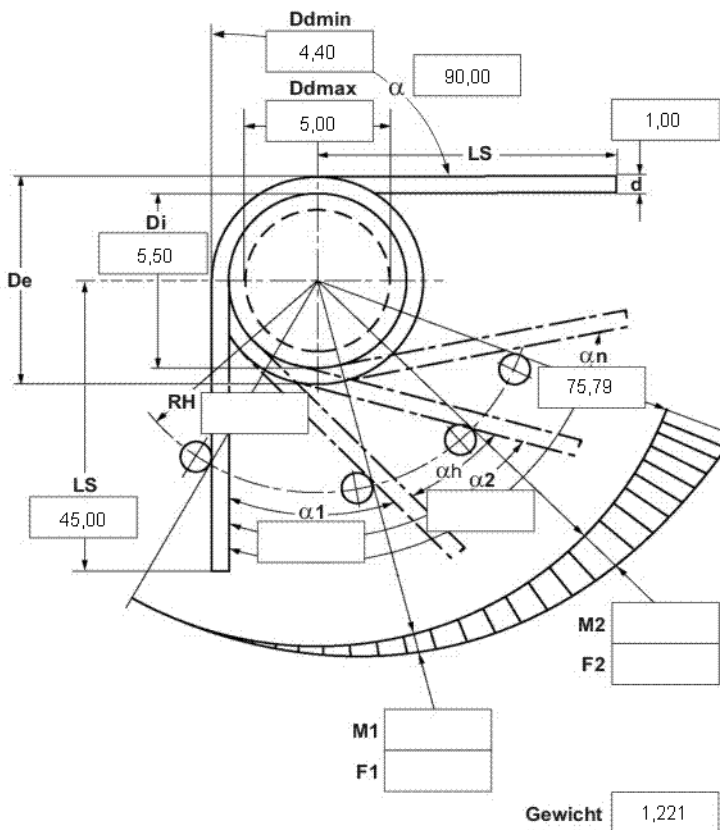


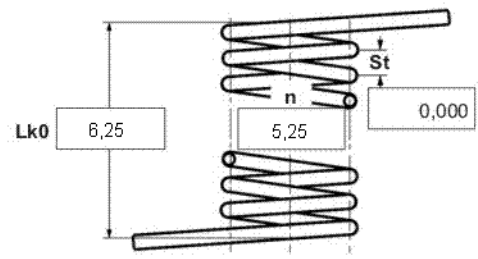
Datenblatt Schenkelfeder : T-18509L

GUTEKUNST FEDERN

11.2011



- α Grad Schenkelstellung unbelastet
- $\alpha 1$ Grad Drehwinkel vorgespannt
- $\alpha 2$ Grad Drehwinkel gespannt
- αh Grad Arbeitsdrehwinkel
- αn Grad Maximaler Drehwinkel
- d mm Drahtdurchmesser
- D_{dmin} mm Kleinster möglicher Domdurchmesser
- D_{dmax} mm Größter möglicher Domdurchmesser
- D_e mm Äußerer Windungsdurchmesser
- D_i mm Innerer Windungsdurchmesser
- F_1 N Federkraft bei Drehwinkel $\alpha 1$
- F_2 N Federkraft bei Drehwinkel $\alpha 2$
- L_{k0} mm Länge des Federkörpers unbelastet
- LS mm Schenkellänge
- M_1 Nmm Drehmoment bei Drehwinkel $\alpha 1$
- M_2 Nmm Drehmoment bei Drehwinkel $\alpha 2$
- M_n Nmm Höchstes Drehmoment
- n Stück Federnde Windungen
- RH mm Entfernung zum Kräfteeinleitungspunkt
- St mm Windungsabstand (Steigung)



Gewicht 1,221 g

Federprüfung nach DIN ISO 2859/1 Prüfniveau II

1 Windungsrichtung

links rechts

2 Schenkelform

tangential, geradeaus, keine Abbiegungen*



3 Einspannung

Ruhender Arm Hebelarm

4 Belastung

in Windungsrichtung
 gegen Windungsrichtung

Bemerkungen

5 Arbeitswinkel αh Grad

6 Lastspielzahl N

7 Lastspielfrequenz n /

8 Arbeitstemperatur °C

9 Werkstoff

EN 10270-3-1.4310

10 Draht- oder Staboberfläche

gezogen gewalzt spanend bearbeitet

11 Oberflächenschutz

12 Toleranzen nach DIN 2194

Güte	Di	Lk0	LSH,LSR	$\alpha, \alpha 1, \alpha 2$	M1, M2	Drahtstärke d nach DIN 2076
1	<input type="checkbox"/>	<input type="checkbox"/>	<input type="checkbox"/>	<input type="checkbox"/>	<input type="checkbox"/>	<input type="checkbox"/>
2	<input checked="" type="checkbox"/>	<input checked="" type="checkbox"/>	<input checked="" type="checkbox"/>	<input checked="" type="checkbox"/>	<input checked="" type="checkbox"/>	<input type="checkbox"/>
3	<input type="checkbox"/>	<input type="checkbox"/>	<input type="checkbox"/>	<input type="checkbox"/>	<input type="checkbox"/>	<input checked="" type="checkbox"/>

13 Fertigungsausgleich

durch	
Ein Drehmoment und der zugehörige Drehwinkel	α <input checked="" type="checkbox"/>
Ein Drehmoment, der zugehörige Drehwinkel und $\alpha 0$	n, d <input type="checkbox"/>
	α, Di <input type="checkbox"/>
Zwei Drehmomente und die zugehörigen Drehwinkel	α, n, d <input type="checkbox"/>
	α, n, Di <input type="checkbox"/>

Staffelpreise

Mengenstaffel	Einzelpreis [EUR]
1	2.7900 EUR
2	2.7900 EUR
3	2.7900 EUR
5	2.7900 EUR
7	1.9300 EUR
17	1.0000 EUR
37	0.6700 EUR
75	0.5000 EUR
125	0.4044 EUR
175	0.3601 EUR
250	0.3157 EUR
350	0.2715 EUR
450	0.2326 EUR

Gutekunst + Co.KG Federnfabriken · Carl-Zeiss-Straße 15 · D-72555 Metzingen

Verkauf (+49) 07123 / 960-192 · Technische Beratung (+49) 07123 / 960-193 · Zentrale (+49) 07123 / 960-0
 Telefax (+49) 07123 / 960-195 · E-mail: verkauf@gutekunst-co.com