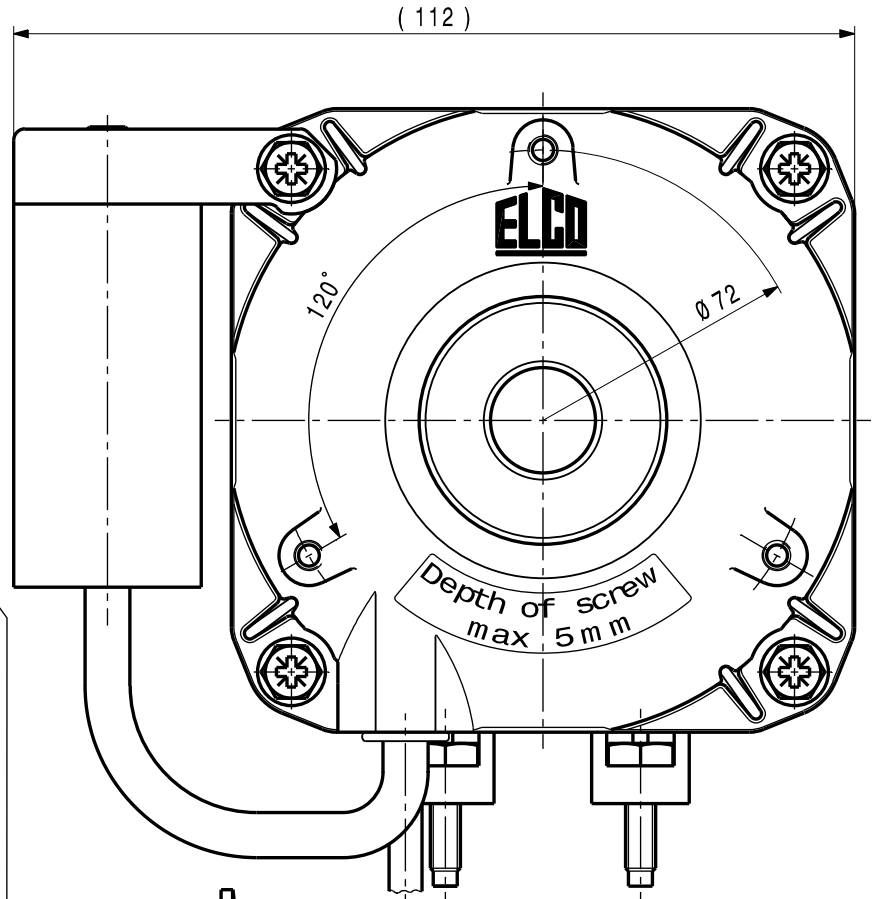
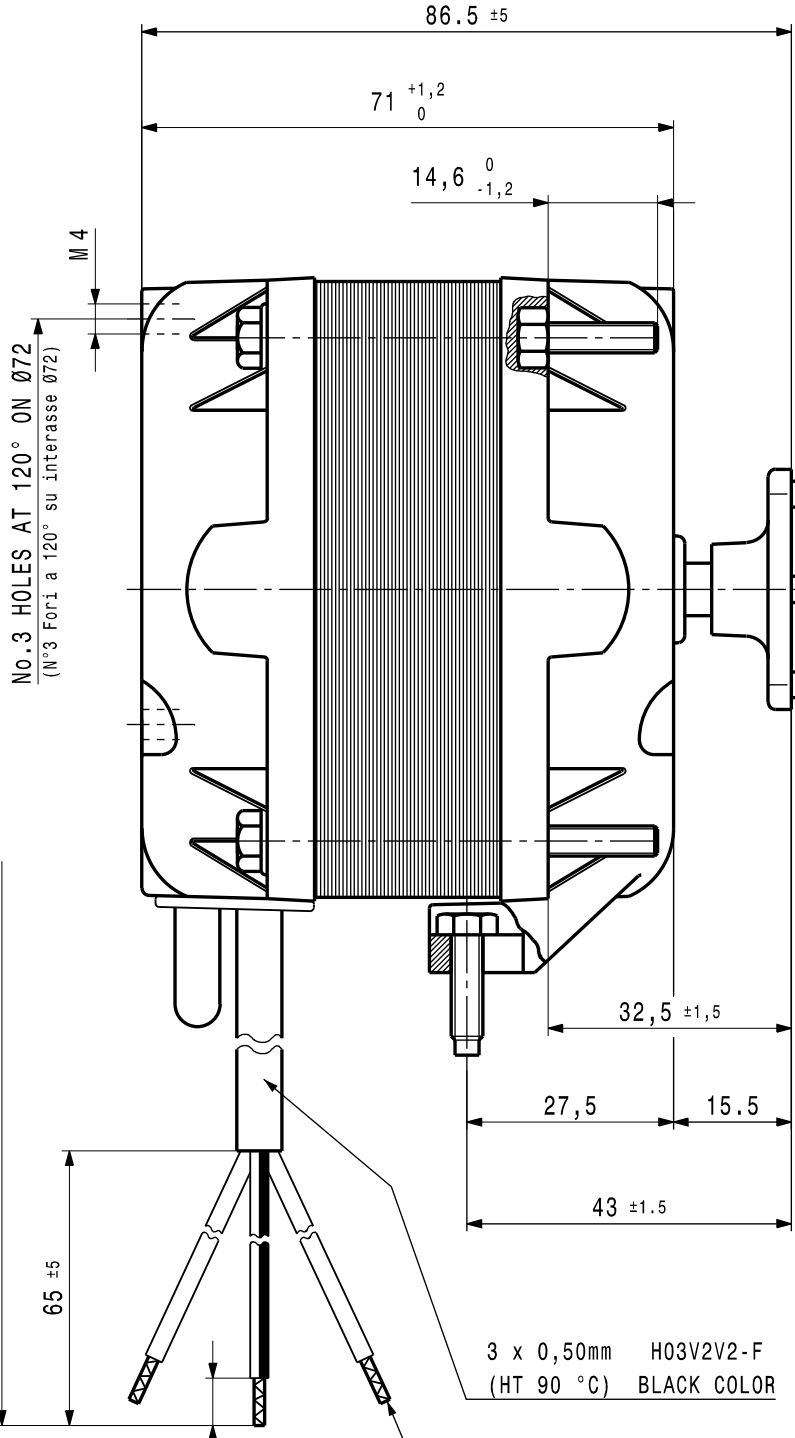
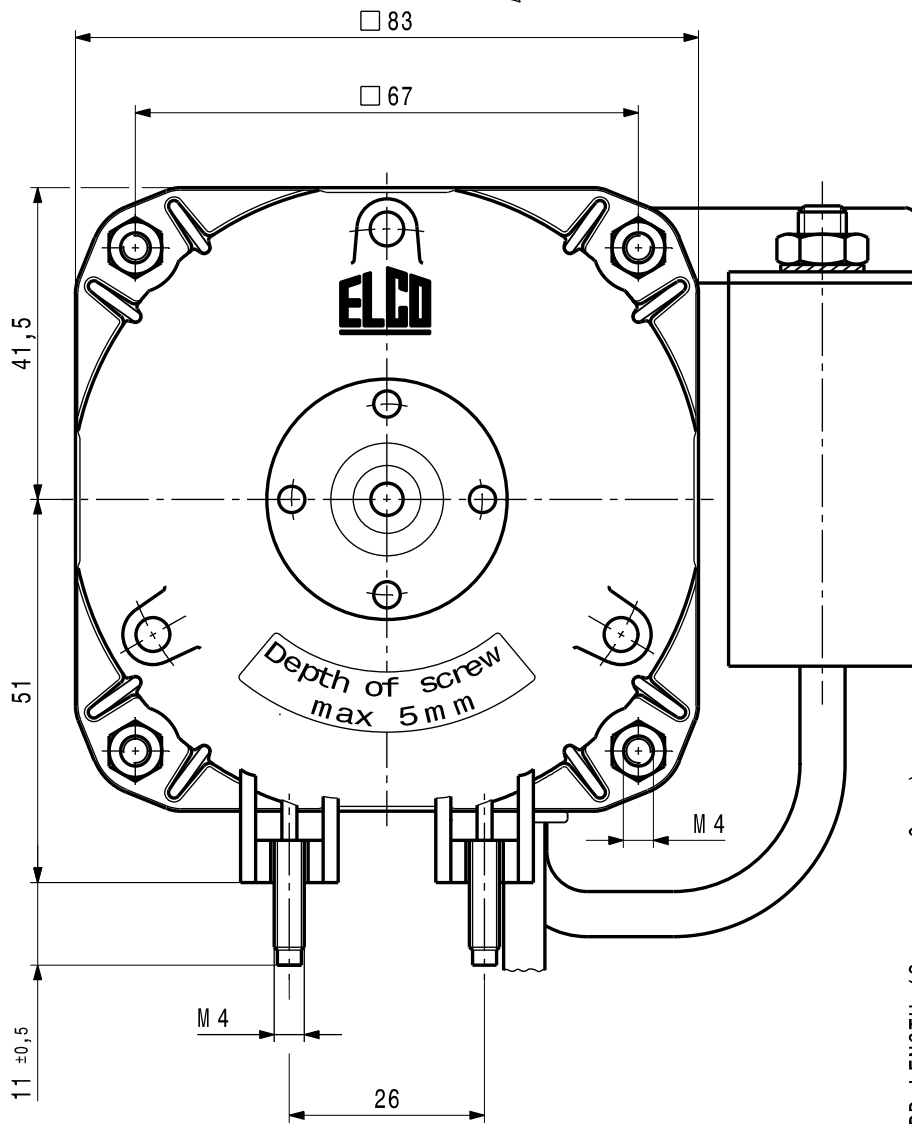


DRAWING MADE BY  
CAD

HAND MADE MODIFICATIONS ARE FORBIDDEN

CCW ROTATION  
(Rotazione Antioraria)



ALUMINIUM END-SHIELDS (Coperchi in Alluminio)  
 VARNISHED STATOR GROUP (Gruppo Statore Impregnato)  
 PAINTED STATOR GROUP (Gruppo Statore Verniciato)

-ASSEMBLY NOTE :RULE EL.UN.0002  
 -MECHANICAL CHECK :RULE EL.CM. 001  
 -LABEL LOCATION :RULE EL.UN.0053  
 -ELECTRICAL CHECK: M.2076/3

3 x 0,50mm HO3V2V2-F  
(HT 90 °C) BLACK COLOR

BRASS POINT TERMINAL  
(Terminale a Puntale)

R 18-25 /002 DATA  
 230/240V~ 50/60Hz 0,27A  
 18/62W 2600RPM PROT.TERM.  
 C=2µF 450VL CL.B  
 CE AB28 RET4T18PNN001



F	20-07-10	Modificato nota gruppo statore verniciato (era colore Grigio)	Mapelli S.	Sirtori
E	04-03-10	ADD GOST LOGO IN DATA LABEL (Aggiunto logo GOST in Targa Dati)	D.Riboldi	T.Sirtori
D	12-04-07	Aggiornato cartiglio, grafica, note e tolto passed	Manera	Sirtori
C	18-10-01	VARIATO CONDENSATORE(ERA DA 1,5µF),PASSAFILO,MODULO(ERA 2076/1) E DATI DI TARGA.	M.APRUZZESE	.
B	24-10-01	VARIATO CONTR.ELETR.PRESCRIZIONE(ERA 2076/2);TOLTO NOTA CAVO BIP. CONDENSATORE;	.	.
.	.	VARIATO COLORE GRUPPO STATORE (ERA ROSSO).	M.APRUZZESE	.
Rel	Date	Description	Executor signature	Checked

For dim. without tolerance see standard UNI EN 22768-mK	Treatment	Material	A3	Weight	Release
ELCO	Drawn M.Apruzzese	Motor R 18-25 /002			F
	Date 31-08-01	230/240V ~ 50/60Hz		Ref.No EX.4-069-021	
	Check T.Sirtori				
	Scale 1:1				
MODIFICATIONS			RET4T18PNN001		