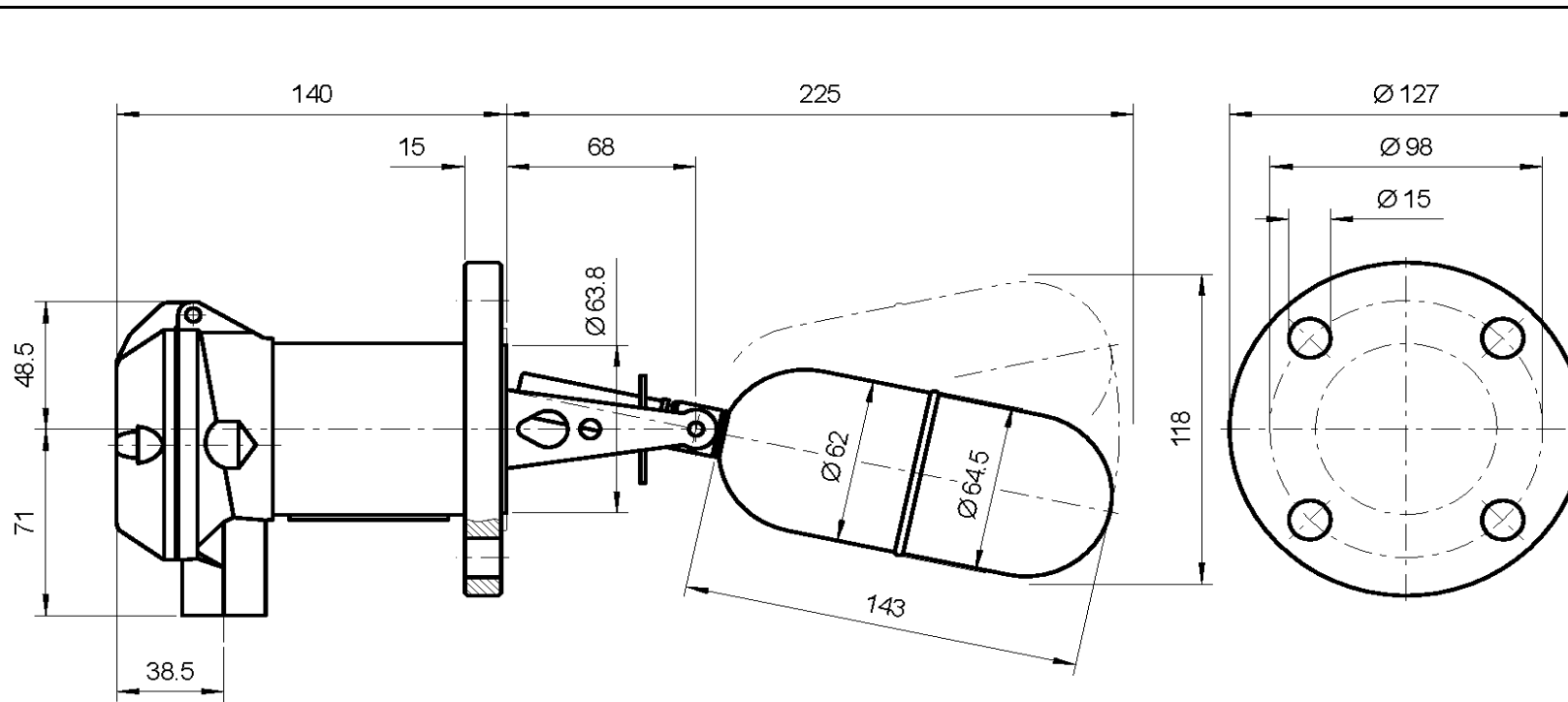


Trimod Besta

Trimod Besta Füllstandschalter

Trimod Besta Level Switch

Trimod Besta Contrôleur de niveau



Certificate no: EPS 12 ATEX 1430 X

Gasket Ø77/64x2 Blue Gard 3000

Safety Integrity Level:	SIL 1
Dimensionen / Dimensions mm	
Überwurfflansch	
Slip-on flange	--
Bride folle	
Schmelze / Heat no:	
Bachofen-Nr. / Bachofen no:	
Fixflansch	
Fixed flange	1.4571
Bride fixe	
Schmelze / Heat no:	
Bachofen-Nr. / Bachofen no:	
Schwimmer	
Float	1.4571
Flotteur	
Order no.	
Stk./ pcs./quant.	
Date/Visa	31.05.18 / SIA
BACHOFEN INDUSTRIELLE AUTOMATION	
Bachofen AG, Ackerstrasse 42 CH-8610 Uster/Switzerland Phone +41 44 944 11 11 Fax +41 44 944 12 33 info@trimodbesta.com www.trimodbesta.com	
011015/TSI	

Typ	ZK8 03 041	Schaltmodul	ZK8	Flanschmodul	03	Schwimmermodul	041
Type	(Art. no. A416041)	Switch module		Flange module		Float module	
Type		Module de commande		Module de bride		Module de flotteur	
Betriebstemperatur	-30 to 145°C	Gehäusematerial	Aluminium Sea water resistant	Nenndruck / -weite	PN 25	Schaltdifferenz	12 mm
Operating temp.		Housing material		Nom. Pressure / -Diameter		Operating diff.	
Temp. de service		Matériau boîtier		Pression- / Section Nominal		Différentiel	
Umgebungstemp.	-45 to 80°C	Kabeleinführung	M20 x 1.5	Norm	Besta	Dichte min.	
Ambient temp.		Cable entry		Standard		Density min.	0.700 kg/dm ³
Temp. d'ambiance		Presse-étoupe		Norme		Densité min.	
Schaltleistung	5A / 250VAC	Schutzart	IP66/IP67	Dichtungsart	PN 25 bar	Nenn- / Prüfdruck	
Switch rating	0.25A / 250VDC	Enclosure	[Ex] II 1/2 G	Flange Facing	PP 38 bar	Nominal / Test press.	
Pouvoir de coupure		Cl. de protection	Ex ed IIC T5..T6 Ga/Gb	Type d'étanchéité		Pression nominal / d'épreuve	