

CM

Cella di carico a compressione

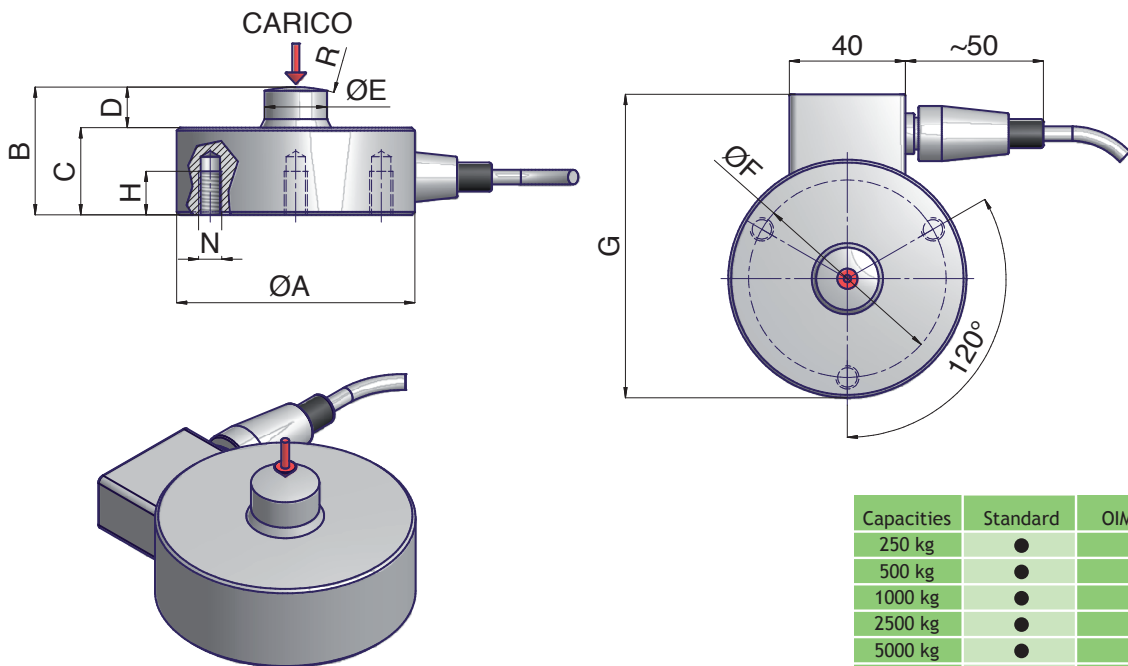


- Portata nominale: da kg 250 Kg a 50.000 Kg
- Struttura in acciaio inox
- Protezione IP 68 (EN 60529)
- Elevata precisione di misura
- Su richiesta versione Ex II 3D (zona 22)

APPLICAZIONI

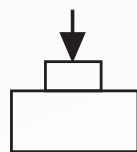
Le celle di carico a compressione mod. CM sono normalmente utilizzate in sistemi di pesatura a basse ed alte portate.

DIMENSIONI (in mm)



Capacities	Standard	OIML	ATEX
250 kg	●		●
500 kg	●		●
1000 kg	●		●
2500 kg	●		●
5000 kg	●		●
7500 kg	●		●
10000 kg	●		●
15000 kg	●		●
20000 kg	●		●
25000 kg	●		●
35000 kg	●		●
50000 kg	●		●

Portata / Load kg	A	B	C	D	E	F	G	H	N°3	R
250 - 500 - 1000 - 2500 - 5000	82	44	30	14	21,5	68	104,5	15	M8 x 1,25	50
7500 - 10000 - 15000 - 2000	100	48	35	13	25	80	122,5	15	M10 x 1,5	50
25000 - 30000	114	48	35	13	26	86	136,5	20	M12 x 1,75	50
50000	124	58	45	13	35	95	146,5	20	M12 x 1,75	160



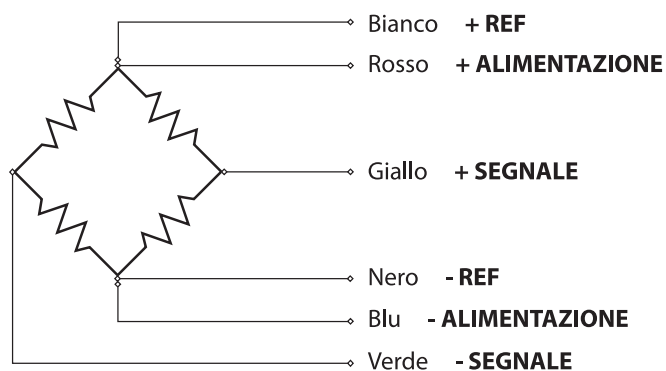
CM

Cella di carico a compressione

CARATTERISTICHE TECNICHE

Classe di precisione	Standard	Classe di precisione	Standard
Portate fs (E _{max})	250 ÷ 50000 kg	Effetto della temperatura sullo zero (5°C)	<± 0,02% fs
Uscita a fondo scala (C _n)	2 mV/V ± 0,1%	Effetto della temp. sulla sensibilità (5°C)	<± 0,01% fs
Alimentazione nominale	5 ÷ 10V	Campo di temperatura compensato	-10°C ÷ +40°C
Alimentazione massima	15V	Campo massimo di lavoro	-20°C ÷ +70°C
Uscita a carico zero	0,02 mV/V	Massimo carico ammissibile	150% fs
Resistenza di ingresso	750 ± 25 Ω	Carico di rottura	>300% fs
Resistenza di uscita	700 ± 2 Ω	Grado di protezione (EN60529)	IP68
Resistenza di isolamento	> 5 GΩ	Materiale	Acciaio Inox
Errore combinato	<± 0,08% fs	Deflessione al carico nominale	0,30 ÷ 0,60 mm
Non ripetibilità	<± 0,015% fs	Peso	~ 1,1 - 4 kg
Creep 30 min.	<± 0,04% fs	Lunghezza cavo	5m - 6 x 0,35 mm ² / 6 x 0,14 mm ²

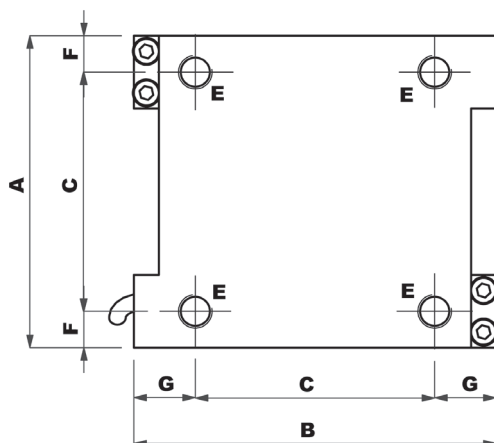
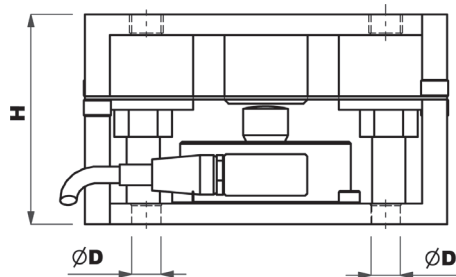
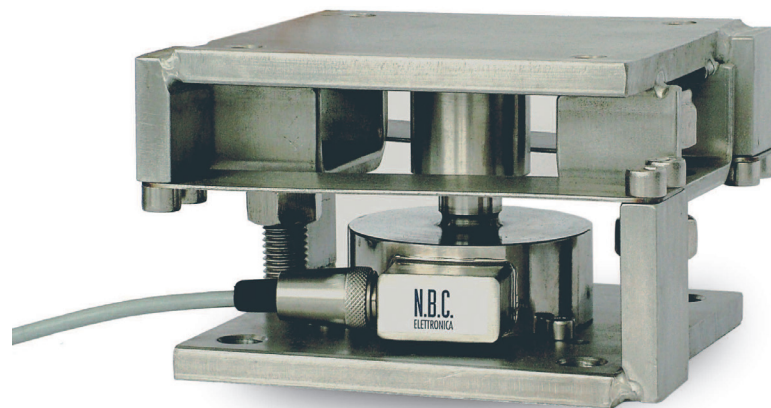
CIRCUITO ELETTRICO DI COLLEGAMENTO



CM

Cella di carico a compressione

ACCESSORI DI MONTAGGIO IN ACCIAIO INOX



Portata / Load	A	B	C	D	E	F	G	H
250 kg - 5 t	150	174	115	14	M12	17,5	29,5	97
7,5 t - 15 t	150	174	115	14	M12	17,5	29,5	101
20 t - 35 t	250	274	185	20	M18	32,5	44,5	120

Su richiesta, cappello di carico singolo per le celle mod. CM con portate da 150 kg a 50 t.