



VANA SEKTÖRÜNÜN YENİ STAR I

**STAR**  
VALVE

VANA  
SEKTÖRÜNÜN  
YENİ STARI

STARVALVE; başta agresif ve korozyif akışkanlar olmak üzere, her türlü akışkanın kontrolünde kullanılan vana ve aktüatör uygulamalarıyla ilgili çözümler sunmaktadır.

STARVALVE olarak ürün gamımızdaki;

Pnömatik aktüatörlü, elektrik aktüatörlü ve manuel kontrollü; kelebek vanalar, küresel vanalar, diyaframli vanalar, bıçaklı vanalar, solenoid vanalar, çekvalfler, termoplastik boru ve ek parçaları; kimya tesisleri başta olmak üzere, arıtma sistemleri, bakır fabrikaları, demir çelik fabrikaları, gübre fabrikaları, gıda ve ilaç tesisleri, kaplama tesisleri, maden tesisleri, yat ve gemi inşa tersaneleri, enerji santralleri gibi ağır endüstriyel uygulamalarda güvenle kullanılmaktadır.



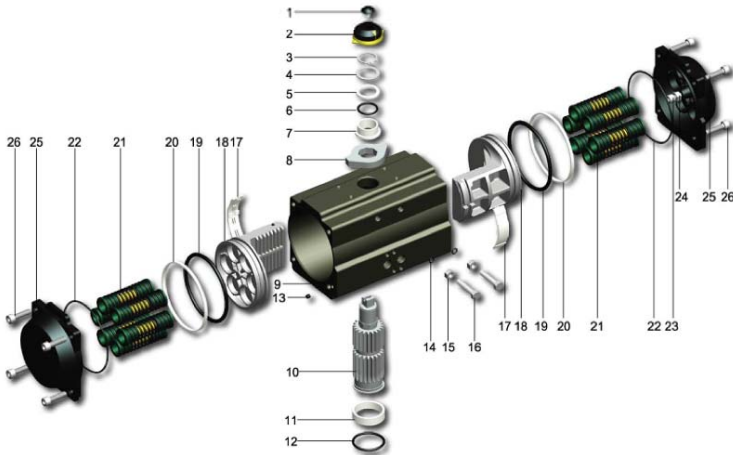
# AKTÜATÖRLER

# STAR-P SERİSİ

## PNÖMATİK AKTÜATÖRLER

### TEKNİK ÜSTÜNLÜKLERİ

- 18Nm ile 13.673Nm tork aralığında,
- Korozyona karşı sert anadize kaplı alüminyum gövde ve pistonlar,
- ISO5211, DIN3337, NAMUR standartlarına uygun,
- Ön yüklemesi yapılmış yaylarla tek etkili yay geri dönüşlü pnömatik aktüatör seçeneği,
- Mekanik limit switch kutusu, Namur tip hava yön valfi, pozisyoner, ayırma kollu dişli kutusu gibi aksesuar montajına uygun,



# PNÖMATİK AKTÜATÖR AKSESUARLARI

## LİMİT SWITCH KUTUSU

- Standart IP67 Koruma Sınıflı,
- 2 Adet Mekanik ya da Proximity Limit Switch li,
- Üç Boyutlu Açık/Kapalı Sürekli Konum Göstergesi,
- NAMUR Standardına uygun her türlü aktüatöre kolayca monte edilebilme,
- Çoklu tek bir kablo ile hem limit switch kutusunun hem de yön valfinin aynı klemense bağlanabilmesi,
- Opsiyonel olarak Eexd II B T6 Ex-proof,



## NAMUR TİP HAVA YÖN VALFİ

- Standart IP65 Koruma Sınıflı,
- NAMUR tip direkt aktüatör üzerine monte edilebilir,
- Kilitlenebilir manuel kontrol butonlu,
- Tek bobin ve çift bobin alternatifli,
- 5/2, 3/2 ve 5/3 çalışma seçeneklerinde,
- Opsiyonel olarak Eex m II T5 Ex-proof,



## POZİSYONER

- Rotary ve Lineer tipte,
- 3-15psi pnömatik pozisyoner, 4-20mA Girişli, 4-20mA Giriş/Çıkışlı (Feedback li) ve Smart (Akıllı) pozisyoner seçenekleri,
- Hem çift etkili hem de tek etkili pnömatik aktüatörlerde kullanıma uygunluk,
- Ex d II B T6 Ex-proof,
- Alüminyum gövdeli,



# KÜRESEL BAĞLANTI

# Küre Endüstriyel Vana ve Plastik San. Tic. Ltd. Şti.

Bilmo Sanayi Sitesi No:8  
Aydınlı Mahallesi Tuzla / İstanbul

T: +90 216 593 20 33  
F: +90 216 593 20 34

info@StarValve.com.tr  
www.StarValve.com.tr







STARVALVE.COM.TR