

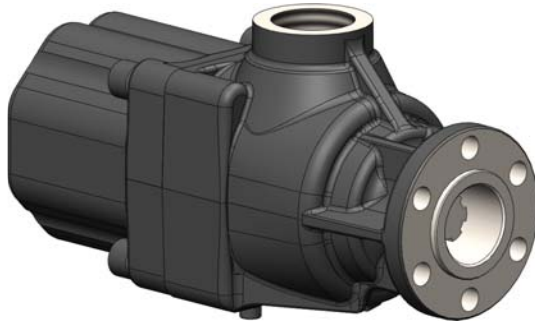
POMPE A PISTONI FISSAGGIO 3 FORI-UNI

CODICE FAMIGLIA **108-005**
FAMILY CODE

3 HOLES-UNI HYDRAULIC PISTON PUMPS

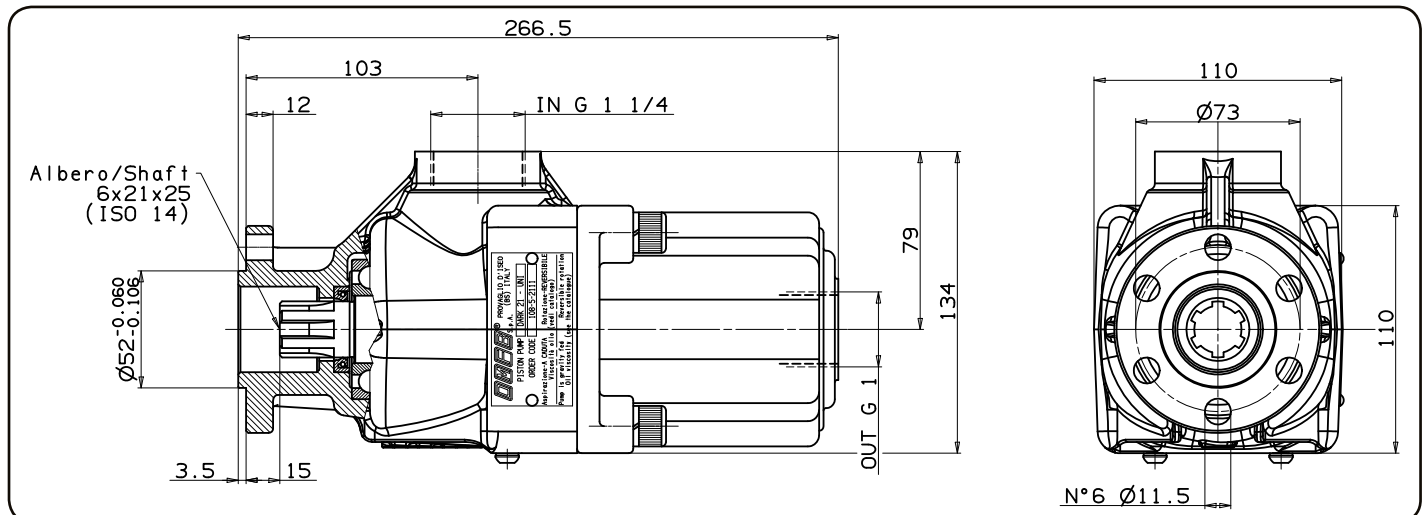
"DARK" UNI

Codice fascicolo: 997-400-60010 Rev: AD



Fluido idraulico Fluid	Minerale o sintetico compatibile con guarnizioni: Mineral or synthetic compatible with the following seals: NBR, FKM, FPM, Nylon				
Viscosità cinematica consigliata Kinematic viscosity suggested	T media ambiente (°C) Average ambient temp. (°C)	< -10	-10 ÷ 10	10 ÷ 35	> 35
	VG (cSt = mm ² /s)	16	22	32	46
Viscosità cinematica ottimale di esercizio Optimale kinematic viscosity		VG = 10 cSt ÷ 100 cSt			
Viscosità cinematica max consentita all'avviamento Max kinematic viscosity suggested at the start-up		VG = 750 cSt			
Indice di viscosità consigliato Viscosity index suggested	VI > 100	Temperatura di esercizio Working temperature -15°C ÷ 100°C			
Grado di filtrazione Oil filtering		> 200 bar: 10 µm < 200 bar: 25 µm			
Pres. di aspirazione Inlet pressure		0,85 ÷ 2 bar assoluti/absolut			
Senso di rotazione Pump rotation		Bidirezionale Bidirectional			
Verificare che la pompa sia posizionata almeno 100 mm sotto il livello minimo del serbatoio olio. Prima di avviare la pompa effettuare spurgo aria. Verify that pump is, at least, 100 mm under the minimum level of the tank. Before starting the pump bleed the air.					

Data: Giovedì 27 ottobre 2011



Codice foglio: 997-108-00510 Rev: AF

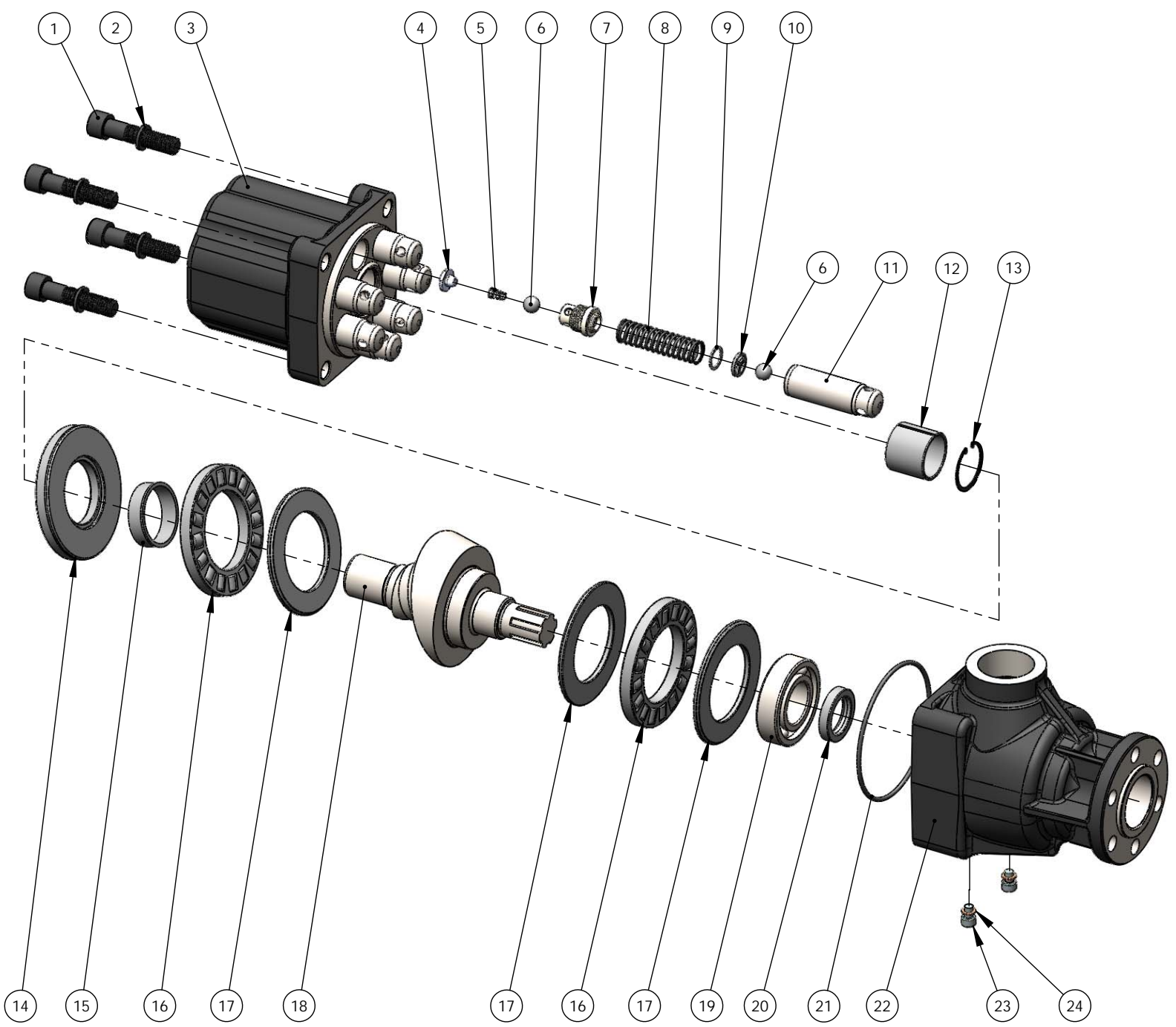
Tipo pompa Pump type	Codice Code	Cilindrata Displacement cm ³ /rev	Pressione Pressure		Velocità massima Max speed rpm	Peso Weight kg
			Massima Max bar	Picco Peak bar		
DARK-21	108-005-02111	20,25	350	400	1800	13,9
DARK-28	108-005-02817	27				13,9
DARK-35	108-005-03512	33,75				13,8
DARK-42	108-005-04217	40,5				13,7
DARK-48	108-005-04815	47,25				13,6
DARK-52	108-005-05216	51,97				13,6
DARK-55	108-005-05510	54	300	350	1500	13,5
DARK-60	108-005-05912	59,3				13,4

pag.3



O.M.F.B. S.p.A. Hydraulic Components
We reserve the right to make any changes without notice.
Edition 2016.06 No reproduction, however partial, is permitted.
Via Cave, 7/9 25050 Provaglio d'Iseo (Brescia) Italy Tel.: +39.030.9830611
Fax: +39.030.9839207-208 Internet: www.omfb.it e-mail: info@omfb.it

COMPANY WITH
QUALITY SYSTEM
CERTIFIED BY DNV GL
= ISO 9001 =



COMPANY WITH
QUALITY SYSTEM
CERTIFIED BY DNV GL
= ISO 9001 =

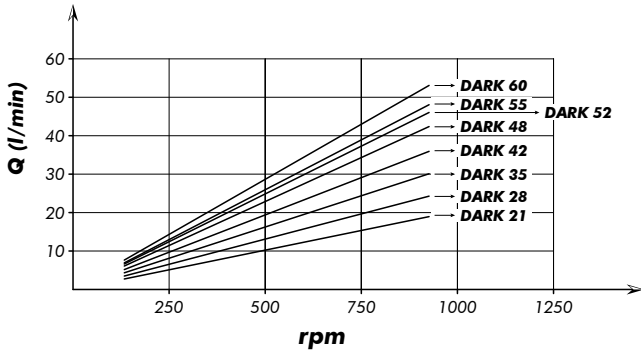
O.M.F.B. S.p.A. Hydraulic Components
We reserve the right to make any changes without notice.
Edition 2016.06 No reproduction, however partial, is permitted.
Via Cove, 7/9 25050 Provedolo d'Isco (Brescia) Italy Tel.: +39 030.9830611
Fax: +39 030.9839207-208 Internet:www.omfb.it e-mail:info@omfb.it

pag. 4

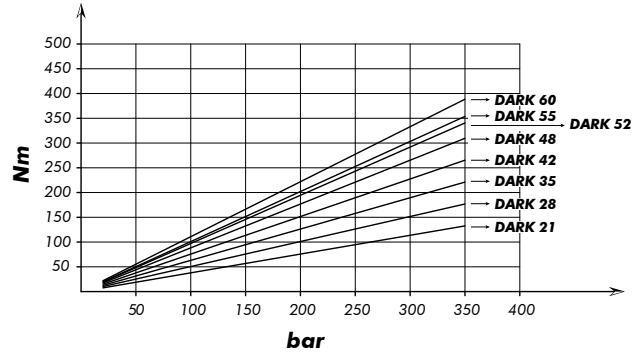


N° N°	21	28	35	42	48	52	55	60	Codice P. Number	Descrizione Description	Quantità Quantity
1	•	•	•	•	•	•	•	•	502-005-00591	Vite TCE M12x55 UNI 5931 Socket head capscrew M12x55	4
2	•	•	•	•	•	•	•	•	501-008-00063	Rondella elastica Washer	4
3	•								517-002-00011	Corpo posteriore Rear body	1
		•							517-002-00039		
			•						517-002-00020		
				•					517-002-00100		
					•				517-002-00048		
						•			517-002-00182		
							•		517-002-00057		
								•	517-002-00146		
4	• x3	• x4	• x5	• x6	• x7	• x7	• x8	• x8	542-001-00135	Corpo guida molla Spring guide body	
5	• x3	• x4	• x5	• x6	• x7	• x7	• x8	• x8	512-004-00153	Molla conica Tapered spring	
6	• x6	• x8	• x10	• x12	• x14	• x14	• x16	• x16	510-009-00116	Sfera grano 7/16" Ball 7/16"	
7	• x3	• x4	• x5	• x6	• x7	• x7	• x8	• x8	540-000-00149	Tappo valvola mandata Plug delivery valve	
8	• x3	• x4	• x5	• x6	• x7	• x7	• x8	• x8	512-005-01946	Molla ritorno pistone Back piston spring	
9	• x3	• x4	• x5	• x6	• x7	• x7	• x8	• x8	530-000-00159	Distanziale Spacer	
10	• x3	• x4	• x5	• x6	• x7	• x7	• x8	• x8	550-001-00209	Part. arresto sfera pompanti Spacer spring guide	
11	• x3	• x4	• x5	• x6	• x7		• x8		532-004-00026	Pistone pompante ø21 Pump piston ø21	
						• x7		• x8	532-004-00035	Pistone pompante ø22 Pump piston ø22	
12	•	•	•	•	•	•	•	•	533-004-00051	Boccola 34x30x30 Bushing 34x30x30	1
13	•	•	•	•	•	•	•	•	501-000-00187	Anello elastico Circlip	1
14	•	•	•	•	•	•	•	•	510-006-00379	Ralla 93x44x10.4 Bearing 93x44x10.4	1
15	•	•	•	•	•	•	•	•	533-004-00159	Boccola 40x44x12 Bushing 40x44x12	1
16	•	•	•	•	•	•	•	•	510-006-55909	Gabbia assiale rulli 92x55x11 Axial roller cage 92x55x11	2
17	•	•	•	•	•	•	•	•	510-006-00431	Ralla 88x55x4 Bearing 88x55x4	3
18	•	•	•	•	•	•	•	•	522-005-00124	Albero Shaft	1
19	•	•	•	•	•	•	•	•	510-001-00212	Cuscinetto sfere 62x30x16 Ball bearing 62x30x16	1
20	•	•	•	•	•	•	•	•	506-007-00313	Paraolio Oil seal	1
21	•	•	•	•	•	•	•	•	506-002-00630	Guarnizione OR O-Ring	1
22	•	•	•	•	•	•	•	•	517-002-00324	Corpo anteriore Front housing	1
23	•	•	•	•	•	•	•	•	502-000-01120	Vite TCE M6x8 Socket head capscrew M6x8	2
24	•	•	•	•	•	•	•	•	116-009-01022	Rondella rame 10x6x1 Washer	2

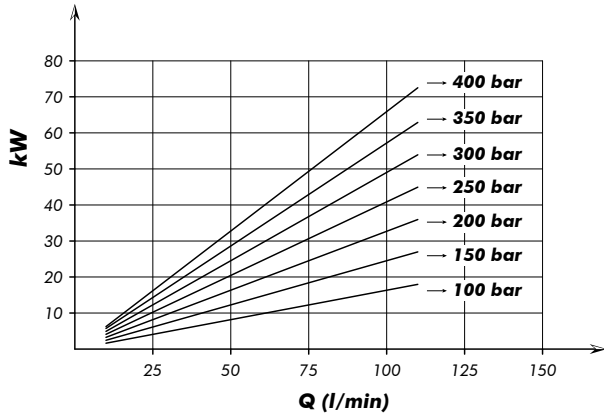
PORTATA
FLOW



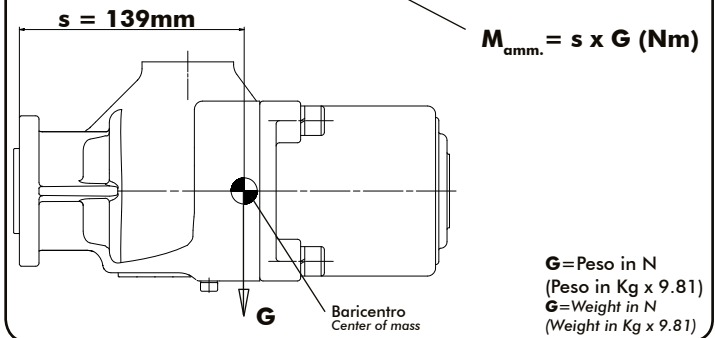
COPPIA ASSORBITA
DRIVE TORQUE



POTENZA ASSORBITA
POWER INPUT



MOMENTO PESO / MASS MOMENT



La quota "s" può essere considerata unica per tutte le cilindrata.
"s" dimension can be considered valid for all pump displacement.

Kit guarnizioni
Seal Kit

108-903-00018

Codice fascicolo: 997-400-60010 Rev: //

Data: Giovedì 27 ottobre 2011

Rev: AF

Codice foglio: 997-108-00510