

Komplettfreiläufe FB

für stirnseitige Schraubverbindung
mit Klemmstücken in vier Bauarten

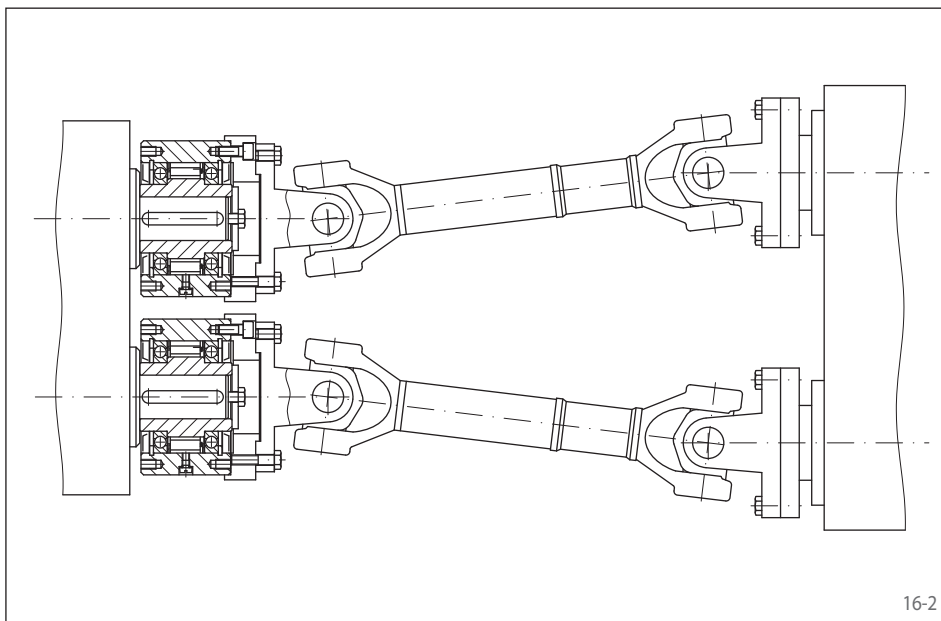
RINGSPANN®



Bauart Standard, RIDUVIT®
oder Klemmstückabhebung Z

Bauart Klemmstückabhebung X

16-1



16-2

Anwendung als

- ▶ Rücklaufsperr
- ▶ Überholfreilauf
- ▶ Vorschubfreilauf

Eigenschaften

Komplettfreiläufe FB sind kugellagerte und abgedichtete Klemmstück-Freiläufe. Sie werden ölgefüllt und montagefertig geliefert.

Neben der Bauart Standard sind drei weitere Bauarten für erhöhte Lebensdauer lieferbar.

Nenn Drehmomente bis 160 000 Nm.

Bohrungen bis 300 mm. Eine Vielzahl an Standardbohrungen ist kurzfristig lieferbar.

Anwendungsbeispiel

Zwei Komplettfreiläufe FB 82 SFT als Überholfreiläufe im Antrieb der Besäumschere in einer Breitband-Walzenstraße. Beim Beschneiden der Bandkanten werden die Schneidrollen vom Antrieb der Besäumschere angetrieben. Die beiden Freiläufe arbeiten dabei im Mitnahmebetrieb. Sobald das Blechband von dem nächsten Walzenpaar erfasst wird, zieht dieses das Band mit einer höheren Drehzahl weiter und die Innenringe überholen den langsamer drehenden Antrieb der Besäumschere. Die Freiläufe arbeiten im Leerlaufbetrieb. Die RIDUVIT®-Klemmstücke geben den Freiläufen eine hohe Lebensdauer.

Einbauhinweise

Das kundenseitige Anbauteil wird am Außendurchmesser D zentriert und stirnseitig angeschraubt.

Als Toleranz der Welle ist ISO h6 oder j6 vorzusehen und als Toleranz für den Zentrierdurchmesser D des Anbauteils ISO H7 oder J7.

Bestellbeispiel

Freilaufgröße FB 72 in Bauart Klemmstückabhebung Z mit Bohrung 40 mm:

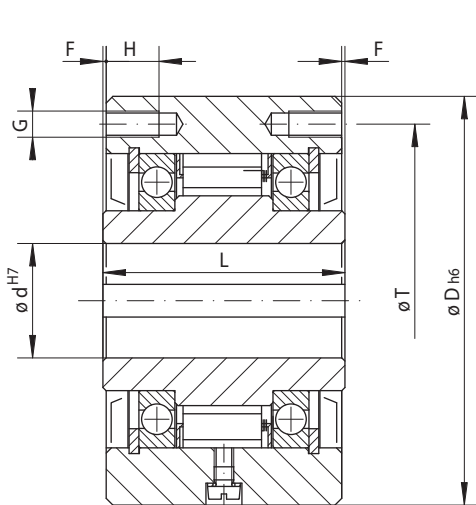
- FB 72 LZ, d = 40 mm

Für die Freilaufgrößen FB 340 und FB 440 bitte bei Bestellung zusätzlich die Freilaufrichtung des Innenringes bei Ansicht in Richtung X angeben:

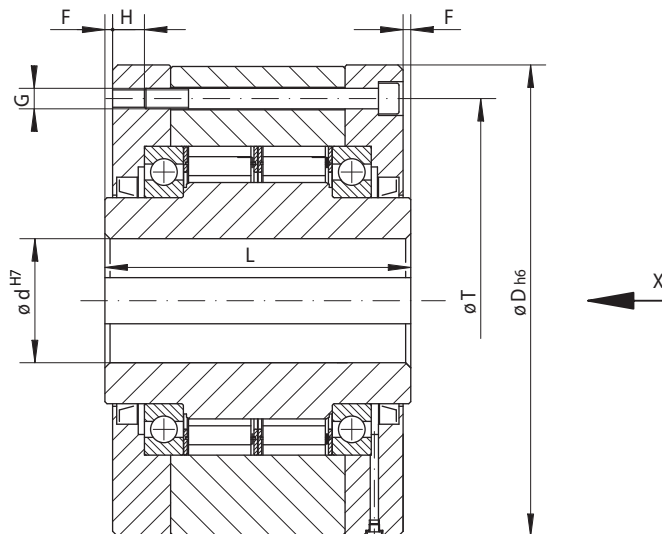
- gegen den Uhrzeigersinn frei oder
- im Uhrzeigersinn frei

Komplettfreiläufe FB

für stirnseitige Schraubverbindung mit Klemmstücken in vier Bauarten



Größe FB 24 bis FB 270



Größe FB 340 bis FB 440

Komplettfreiläufe

Vorschubfreilauf Überholfreilauf Rücklaufspeire	Bauart Standard Für den universellen Einsatz	Bauart RIDUVIT® Für erhöhte Lebensdauer durch Klemmstückbeschichtung	Bauart Klemmstückabhebung X Für erhöhte Lebensdauer durch Klemmstückabhebung bei schnell drehendem Innenring	Bauart Klemmstückabhebung Z Für erhöhte Lebensdauer durch Klemmstückabhebung bei schnell drehendem Außenring

Freilaufgröße	Typ	Nenn Drehmoment M _N Nm	Max. Drehzahl		Typ	Nenn Drehmoment M _N Nm	Max. Drehzahl		Typ	Nenn Drehmoment M _N Nm	Klemmstückabhebung bei Drehzahl Innenring min ⁻¹	Max. Drehzahl		Typ	Nenn Drehmoment M _N Nm	Klemmstückabhebung bei Drehzahl Außenring min ⁻¹	Max. Drehzahl	
			Innenring läuft frei/ überholt min ⁻¹	Außenring läuft frei/ überholt min ⁻¹			Innenring läuft frei/ überholt min ⁻¹	Außenring läuft frei/ überholt min ⁻¹				Innenring läuft frei/ überholt min ⁻¹	Außenring nimmt mit min ⁻¹				Außenring läuft frei/ überholt min ⁻¹	Innenring nimmt mit min ⁻¹
FB 24	CF	45	4 800	5 500	CFT	45	4 800	5 500										
FB 29	CF	80	3 500	4 000	CFT	80	3 500	4 000										
FB 37	SF	200	2 500	2 600	SFT	200	2 500	2 600										
FB 44	SF	320	1 900	2 200	SFT	320	1 900	2 200	DX	130	860	1 900	344	CZ	110	850	3 000	340
FB 57	SF	630	1 400	1 750	SFT	630	1 400	1 750	DX	460	750	1 400	300	LZ	430	1 400	2 100	560
FB 72	SF	1 250	1 120	1 600	SFT	1 250	1 120	1 600	DX	720	700	1 150	280	LZ	760	1 220	1 800	488
FB 82	SF	1 800	1 025	1 450	SFT	1 800	1 025	1 450	DX	1 000	670	1 050	268	SFZ	1 700	1 450	1 600	580
FB 107	SF	2 500	880	1 250	SFT	2 500	880	1 250	DX	1 500	610	900	244	SFZ	2 500	1 300	1 350	520
FB 127	SF	5 000	800	1 150	SFT	5 000	800	1 150	SX	3 400	380	800	152	SFZ	5 000	1 200	1 200	480
FB 140	SF	10 000	750	1 100	SFT	10 000	750	1 100	SX	7 500	320	750	128	SFZ	10 000	950	1 150	380
FB 200	SF	20 000	630	900	SFT	20 000	630	900	SX	23 000	240	630	96	SFZ	20 000	680	900	272
FB 270	SF	40 000	510	750	SFT	40 000	510	750	UX	40 000	210	510	84	SFZ	37 500	600	750	240
FB 340	SF	80 000	460	630	SFT	80 000	460	630										
FB 440	SF	160 000	400	550	SFT	160 000	400	550										

Das maximal übertragbare Drehmoment ist doppelt so hoch wie das angegebene Nenn Drehmoment. Zur Bestimmung des Auslegungsdrehmomentes siehe Seite 14.

Freilaufgröße	Bohrung d		D	F	G**	H	L	T	Z**	Gewicht kg
	Standard mm	max. mm								
FB 24	12	14*	62	1,0	M 5	8	50	51	3	0,9
FB 29	15	17*	68	1,0	M 5	8	52	56	3	1,1
FB 37	20	22*	75	0,5	M 6	10	48	65	4	1,3
FB 44	25*	25*	90	0,5	M 6	10	50	75	6	1,9
FB 57	30	32*	100	0,5	M 8	12	65	88	6	2,8
FB 72	40	42*	125	1,0	M 8	12	74	108	12	5,0
FB 82	50*	50*	135	2,0	M 10	16	75	115	12	5,8
FB 107	60	65*	170	2,5	M 10	16	90	150	10	11,0
FB 127	70	75*	200	3,0	M 12	18	112	180	12	19,0
FB 140	90	95*	250	5,0	M 16	25	150	225	12	42,0
FB 200	120	120	300	5,0	M 16	25	160	270	16	62,0
FB 270	140	150	400	6,0	M 20	30	212	360	18	150,0
FB 340	180	240	500	7,5	M 20	35	265	450	24	275,0
FB 440	220	300	630	7,5	M 30	40	315	560	24	510,0

Freiläufe, deren Bohrungsdurchmesser in der Tabelle blau gekennzeichnet sind, sind kurzfristig lieferbar.

Passfedernut nach DIN 6885, Blatt 1 • Toleranz der Nutbreite JS10.

* Passfedernut nach DIN 6885, Blatt 3 • Toleranz der Nutbreite JS10.

** Z = Anzahl der Gewindebohrungen G auf Teilkreis T.