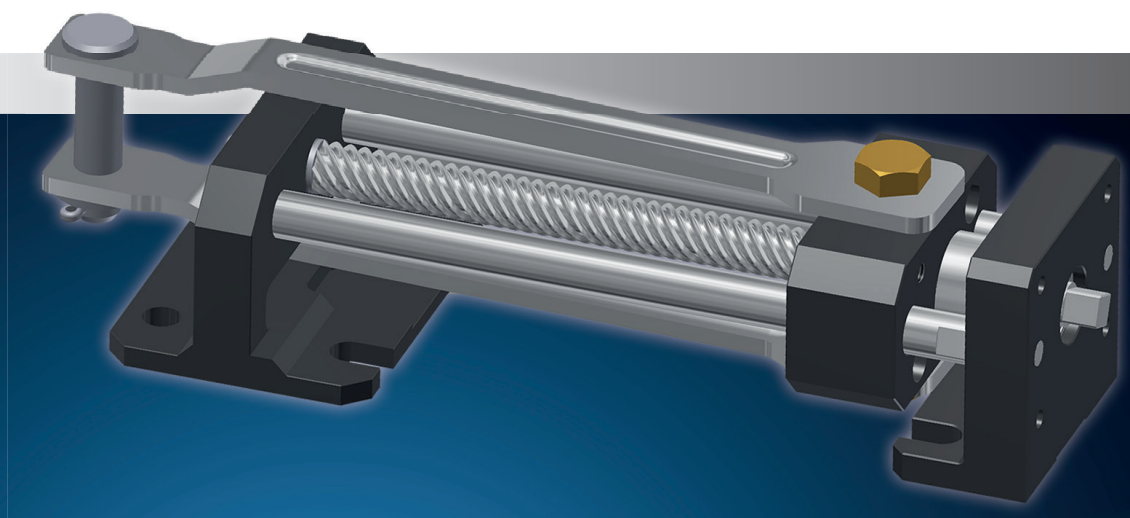


LINEARIS

Elektrischer Linearantrieb
Klappenversteller

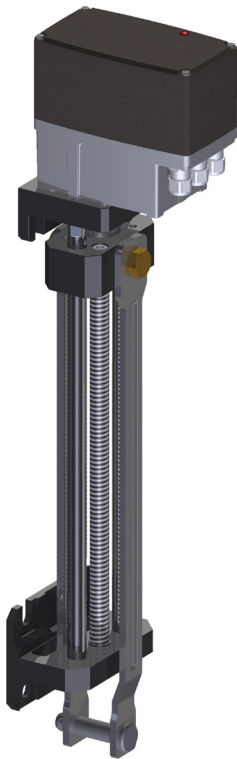
Auch in -Ausführung erhältlich!



LINEARIS

Linearer Stellantrieb überzeugt mit Kraft und Präzision in Bewegung

Mit dem Linearis bietet ARIS einen Stellantrieb für lineare Bewegungen. Linearantriebe in offener Bauform, im Sprachgebrauch oft Klappenversteller genannt, finden in industriellen Bereichen ihren Einsatz, wo Klappen mit hohem Drehmomentbedarf oder komplette Klappensysteme feinfühlig verstellt werden sollen.



Besonders im rauen Industrieinsatz, zum Beispiel in Lackierstraßen, wird der LABS-zertifizierte Linearantrieb allen Anforderungen gerecht und verrichtet dort seinen Dienst im 3-Schichtbetrieb zur Verstellung komplexer Klappensysteme. Ebenso arbeiten die Antriebsköpfe des Linearis mit höchster Genauigkeit, um Prozesse in Industrieanlagen exakt zu regulieren.

Die Drehbewegung der Antriebseinheit wird in eine präzise Linearbewegung umgewandelt und kann dabei eine Stellkraft von 600 bis 5000 N aufbringen. Durch die Steilgewindespindel sind große Hübe mit vergleichsweise wenigen Umdrehungen möglich und vermindern die Geräusentwicklung.

Ein wartungsfreier Betrieb spart Zeit und Kosten und erhöht die Effizienz. Ebenso sinkt das Risiko von Schmutzanhaftungen, weil die eingelagerten Schmierstoffe der Spindelmutter einen Trockenlauf ermöglichen. Die praxisgerechte und anschlussoptimierte Konstruktion des Linearis, schaffen eine komfortable Einstellung, wobei zwischen dem klassischen Stellantrieb Nano+ und CL oder dem vollelektronischen Stellantrieb Tensor gewählt werden kann. Die Langlöcher zur Befestigung in den Lagerböcken sichern den einfachen, schnellen und montagefreundlichen Einbau aus jeder Lage.

ARIS Stellantriebe GmbH – Ihr erfahrener Ansprechpartner. Seit vielen Jahren steht die Marke ARIS für hochwertige und individuelle Lösungen in sämtlichen Bereichen des industriellen Anlagen- und Maschinenbaus:

- Umwelttechnik
- Pharmaindustrie
- Lebensmittelindustrie
- Heizungsbau
- Feuerungsbau
- Stadtwerke
- Versorger

Antriebe und Armaturen von ARIS kommen bei diversen Anwendungen zum Einsatz:

- Dosierpumpen
- Industriebrenner
- Klima- und Lüftungsanlagen
- Kesselanlagen
- Lackierstraßen
- Jalousien
- Industrieöfen
- Autoklaven



Durch die hohe Steigung der Spindel wird die erforderliche Motordrehzahl spürbar gesenkt – die Motoren sind langlebiger, da sie deutlich ruhiger und leiser laufen.

”

„Die Mechanik dieses Klappenverstellers ist eine Entlastung für die Techniker und die gesamte Anlage.“



Durch den Trockenlauf der Spindel ist kein Schmierer erforderlich. Schmutzablagerungen werden minimiert und der Verschleiß reduziert.

”

„Der geringe Wartungs- und Reinigungsaufwand beim Linearis erspart uns einiges an Zeit und Kosten.“

Einfache Installation dank Langlöcher, Aluminium-Frästeile und separat austauschbarem Antriebskopf.

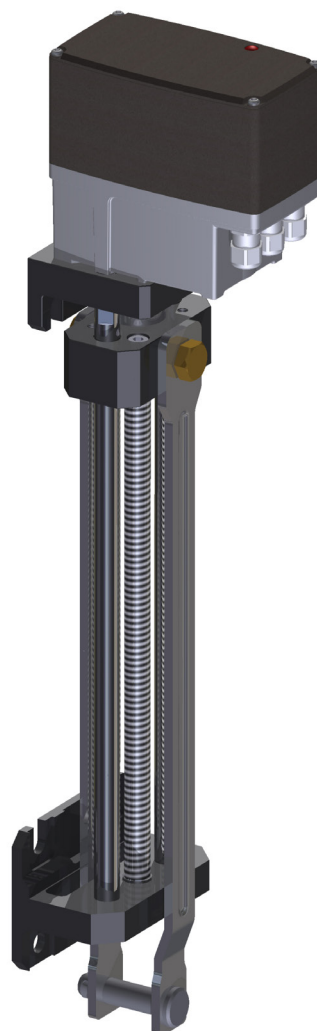
”

„Die Montage des Linearis verläuft immer reibungslos und beim Austausch des Antriebs bleibt die Lineareinheit einfach in Position.“



Linearis TE Antrieb Tensor

- Solide Industrierausführung
- Lageunabhängig montierbar
- Wartungsfrei
- Permanent überwachter BLDC-Motor
- Elektronische Einstellung der Endlagen und Zwischenpositionen
- Elektronische, verschleiß- und spielfreie Positionserfassung über 2 Hall-Sensoren
- Multispannungs-Netzteil (85-265 V AC) oder Niederspannungs-Netzteil (24 V DC)
- Diverse Add-Ons (Bus, PID-Regler, elektronisches Poti, Stellungsanzeige, Sonderkennlinie u.v.m.)



Technische Daten

Stellkraft	max. 5000 N (höhere Stellkräfte auf Anfrage)
Stellzeit	0,5 mm...4 mm/s
Stellweg	150/300 mm Hub (weitere Hublängen auf Anfrage)
Spannung	Multispannungs-Netzteil (85-265 V AC) oder Niederspannungs-Netzteil (24 V DC)
Umgebungstemperatur	-15 °C...+60 °C
Schutzart	IP 65
Einschaltdauer	100%

LABS-Freiheit nach Daimler Prüfnorm durch Fraunhofer Institut bestätigt.

Antriebseinheit

Typ Linearis TE	Stellkraft N	Stellzeit mm/s
06-07	600	0,7
06-17	600	1,7
06-20	600	2,0
06-33	600	3,3
06-40	600	4,0
12-07	1200	0,7
12-17	1200	1,7
12-25	1200	2,5
18-07	1800	0,7
18-10	1800	1,0
18-13	1800	1,3
25-12	2500	1,2
32-08	3200	0,8
40-06	4000	0,6
50-05	5000	0,5

Typ Linearis TE-DC	Stellkraft N	Stellzeit mm/s
06-07	600	0,7
06-17	600	1,7
06-20	600	2,0
06-33	600	3,3
06-40	600	4,0
12-07	1200	0,7
12-17	1200	1,7
12-25	1200	2,5
18-07	1800	0,7
18-10	1800	1,0
18-13	1800	1,3
25-12	2500	1,2
32-08	3200	0,8
40-06	4000	0,6
50-05	5000	0,5

Zwischenwerte auf Anfrage möglich.

Lineareinheit

Typ	Hub mm	Gewicht (inkl. Antrieb) kg
150	150	8
300	300	9

Weitere Hublängen auf Anfrage.

Typbeispiel: Linearis TE 06-33 150 —> Hubantrieb 600 N (3,3 mm/s) mit 150 mm Hubeinheit

Linearis N+ Antrieb Nano+

- Solide Industrierausführung
- Lageunabhängig montierbar
- Wartungsfrei
- Kurzschlussfester Synchronmotor
- Fein einstellbare Justierschaltknocken
- Zahlreiche Optionen wie zus. Schalter, Potentiometer, Stellungsmelder, Stellungenregler, Handnotverstellung etc.
- Reglerkarte PMR-Nano optional



Technische Daten

Stellkraft	max. 5000 N (höhere Stellkräfte auf Anfrage)
Stellzeit	0,5 mm...13 mm/s (lastunabhängig bei AC)
Stellweg	150/300 mm Hub (weitere Hublängen auf Anfrage)
Spannung	230 V AC, 50/60 Hz (Option 24/115 V AC, 24 V DC)
Umgebungstemperatur	-15 °C...+60 °C
Schutzart	IP 65
Einschaltdauer	100%

LABS-Freiheit nach Daimler Prüfnorm durch Fraunhofer Institut bestätigt.

Antriebseinheit

Typ Linearis N+	Stellkraft N	Stellzeit mm/s	Spannung	
06-07	600	0,7	230 V AC 115 V AC 24 V AC	
06-17	600	1,7		
06-33	600	3,3		
06-66	600	6,6		
06-125	600	12,5		
12-07	1200	0,7		
12-17	1200	1,7		
12-33	1200	3,3		
12-66	1200	6,6		
18-03	1800	0,3		
18-07	1800	0,7		
18-17	1800	1,7		
18-26	1800	2,6		
18-66	1800	6,6		
32-30	3200	3,0		
40-08	4000	0,8		
50-08	5000	0,8		
50-20	5000	2,0		
Typ Linearis N+ DC	Stellkraft N	Stellzeit mm/s		Spannung
06-07	600	0,7		24 V DC
06-17	600	1,7		
06-33	600	3,3		
06-66	600	6,6		
06-125	600	12,5		
12-07	1200	0,7		
12-17	1200	1,7		
12-33	1200	3,3		
12-66	1200	6,6		
18-03	1800	0,3		
18-07	1800	0,7		
18-17	1800	1,7		
18-26	1800	2,6		
18-66	1800	6,6		
25-14	2500	1,4		
32-10	3200	1,0		
40-05	4000	0,5		
50-05	5000	0,5		

Zwischenwerte auf Anfrage möglich.

Lineareinheit

Typ	Hub mm	Gewicht (inkl. Antrieb) kg
150	150	8,5
300	300	9,0

Weitere Hublängen auf Anfrage.

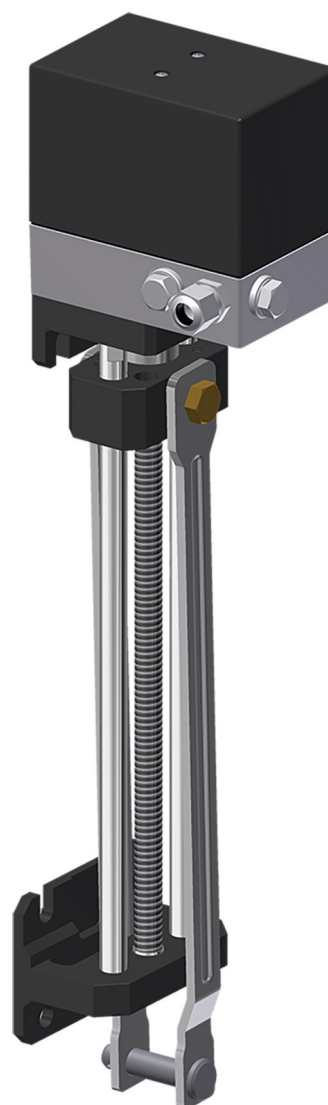
Typbeispiel: Linearis N+ 06-33 150 → Hubantrieb 600 N (3,3 mm/s) mit 150 mm Hubeinheit

LINEARIS

Linearis CL

Antrieb CL

- Solide Industrierausführung
- Lageunabhängig montierbar
- Wartungsfrei
- Kurzschlussfester Synchronmotor
- Fein einstellbare Justierschaltknocken
- Zahlreiche Optionen wie zus. Schalter, Potentiometer, Stellungsmelder, Stellungenregler, Handnotverstellung etc.
- Haubenhöhe 98-178 mm, je nach Optionen
- Reglerkarte PMR-CL optional



Technische Daten

Stellkraft	max. 5000 N
Stellzeit	1,3 mm...8,5 mm/s (lastunabhängig bei AC)
Stellweg	150/300 mm Hub (weitere Hublängen auf Anfrage)
Spannung	230V AC, 50/60 Hz (Option 24/115 V AC, 400 V DS, 12/24 V DC)
Umgebungstemperatur	-15 °C...+60 °C (optional -40 °C...+80 °C)
Schutzart	IP 65
Einschaltdauer	100%

LABS-Freiheit nach Daimler Prüfnorm durch Fraunhofer Institut bestätigt.

Antriebseinheit

Typ Linearis CL	Stellkraft N	Stellzeit mm/s	Spannung	
06-17	600	1,7	230 V AC 115 V AC 24 V AC	
06-20	600	2,0		
06-33	600	3,3		
06-67	600	6,7		
12-17	1200	1,7		
12-25	1200	2,5		
12-33	1200	3,3		
12-71	1200	7,1		
18-14	1800	1,4		
18-37	1800	3,7		
25-14	2500	1,4		
25-37	2500	3,7		
32-14	3200	1,4		
32-37	3200	3,7		
50-07	5000	0,7		
50-17	5000	1,7		
Typ Linearis CL-DC	Stellkraft N	Stellzeit mm/s		Spannung
06-17	600	1,7		24 V DC
06-33	600	3,3		
06-51	600	5,1		
06-85	600	8,5		
12-17	1200	1,7		
12-33	1200	3,3		
12-51	1200	5,1		
12-85	1200	8,5		
18-17	1800	1,7		
18-56	1800	5,6		
25-17	2500	1,7		
25-33	2500	3,3		
32-17	3200	1,7		
32-33	3200	3,3		
50-25	5000	2,5		

Lineareinheit

Typ	Hub mm	Gewicht (inkl. Antrieb) kg
150	150	9
300	300	10

Weitere Hublängen auf Anfrage.

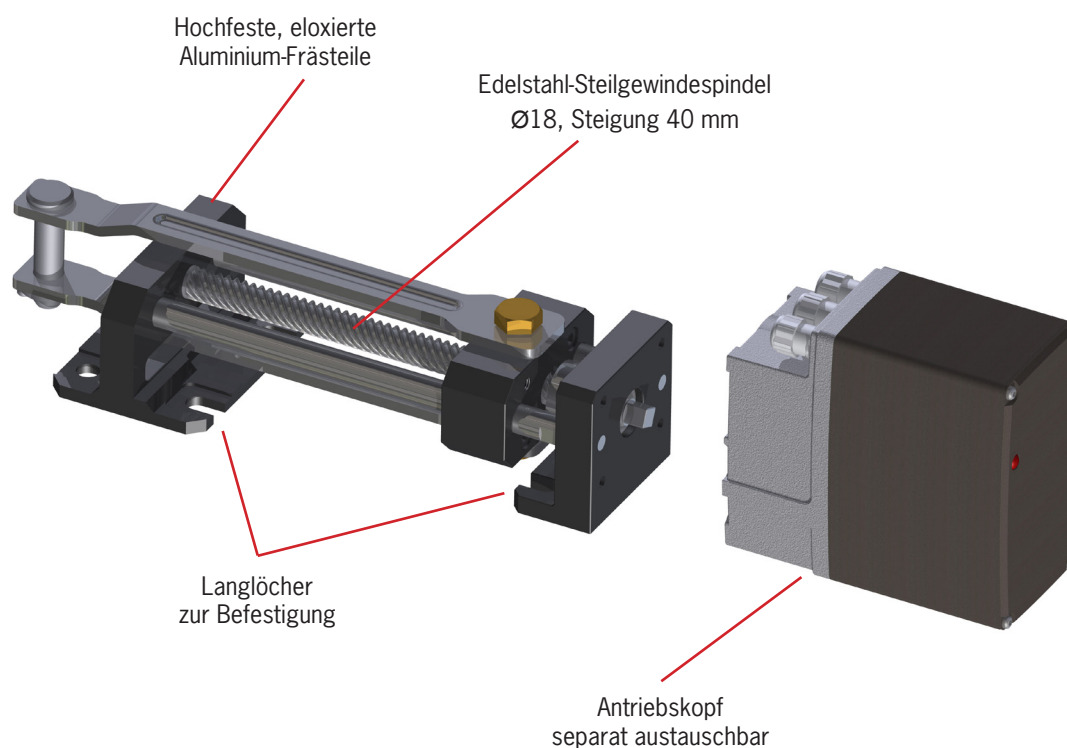
Typbeispiel: Linearis CL 06-33 150 —> Hubantrieb 600 N (3,3 mm/s) mit 150 mm Hubeinheit

Lineareinheit

- Edelstahl-Steilgewindespindel Ø18
- Steigung 40 mm mit optimiertem Wirkungsgrad
 - weniger Umdrehungen pro Hublänge
 - längere Standzeit des Motors
 - langsame und ruhige Motorbewegung
 - geräusch- und vibrationsarm
- Haltemoment durch die Selbsthaltung des Antriebs
- Antriebskopf separat austauschbar
- Hochfeste, eloxierte Aluminium-Frästeile, korrosionsbeständig und leicht
- Langlöcher zur Befestigung, dadurch schneller und montagefreundlicher Einbau
- Wartungsfrei durch Trockenlauf, keine Schmierung erforderlich, keine Schmutzanhaftung an Schmierfett (erhöhte Lebensdauer)
- Eingelagerte (Trocken-)Schmierstoffe in der Spindelmutter
- Hochwertige „dryspin® Technology“, Spindel und Mutter von igus®

Material Lineareinheit

Lagerbock	EN AW 7075
Halter Spindelmutter	EN AW 7075
Pleuel	Stahl verzinkt
Steilgewinde-Spindel	1.4301
Verdrehsicherung	1.4301
Druckring Spindellagerung	1.4021
Spindelmutter	iglidur® J; auf Anfrage Bronzemutter (CuSn12) mit Schmiernippel
Pleuel Zapfen	Messing
Hubbegrenzung Lagerbock	1.4301
Gleitlager	iglidur® J
Bolzen	Stahl verzinkt



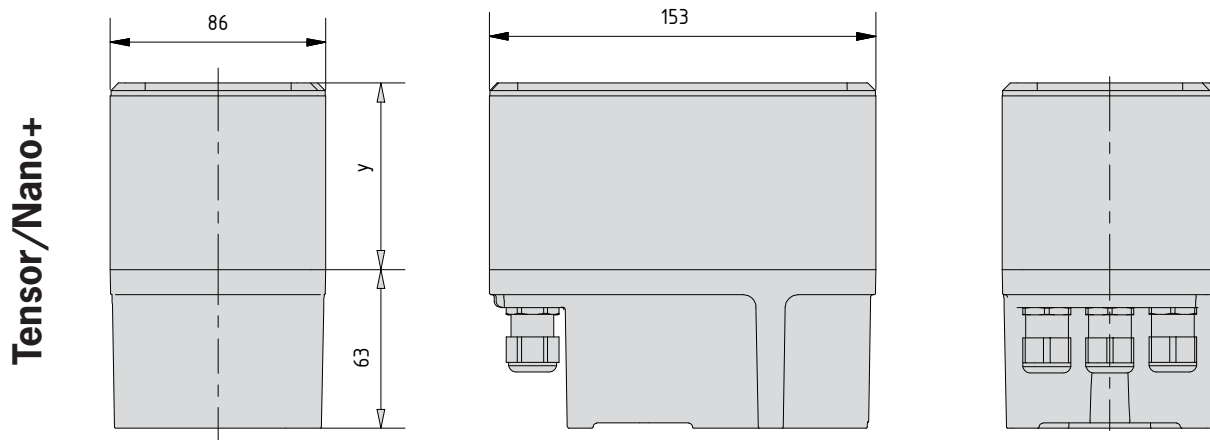
*** dryspin® technology Steilgewinde: Höhere Lebensdauer und Effizienz**

Die dryspin®-Technologie basiert auf speziell für Gewindetribe entwickelten verschleißfesten igus®-Hochleistungspolymeren. Mit den auf Mutter und Spindel abgestimmten Eigenschaften und Geometrien bietet dryspin® hierdurch bei Steilgewinden eine noch höhere Lebensdauer und Effizienz. Durch die Schmiermittelfreiheit eignen sich dryspin®-Gewindetribe u.a. für Anwendungen unter rauen Industriebedingungen sowie in reiner und hygienischer Umgebung (z.B. in der Laborautomation).

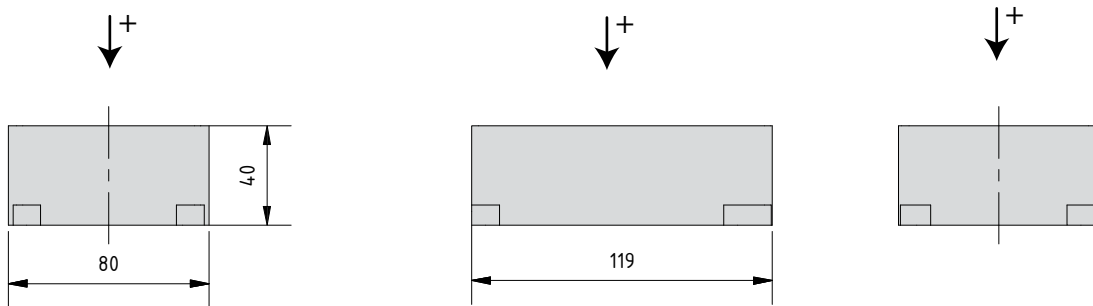
dryspin® Spindelmutter

- Schmierfrei
- Hochleistungs-Polymer iglidur® J in Alu-Block
- Optimale Übertragung des Drehmoments durch den Formschluss
- Schwingungsdämpfend
- Ruhiger, gleichmäßiger Lauf

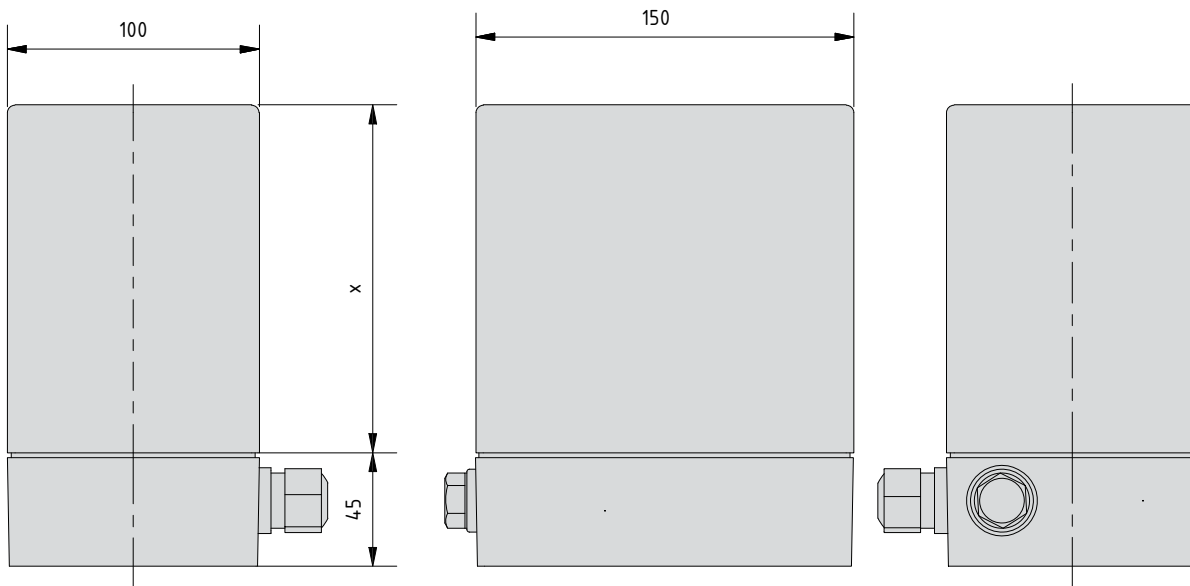
Abmessungen Antriebe



Getriebeerweiterung
je nach Stellkraft



CL

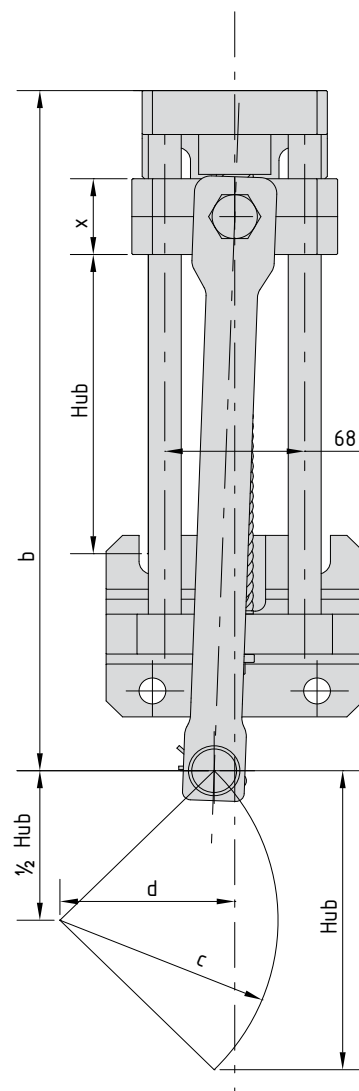
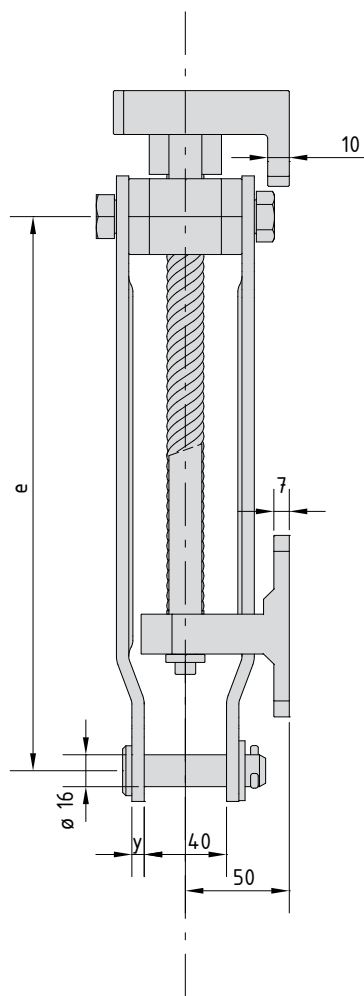
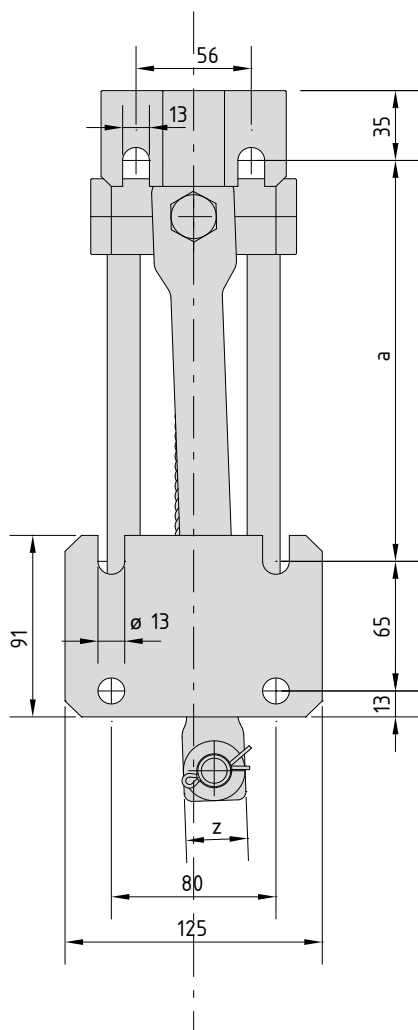


y (Haubenhöhe) je nach Option: 74-145 mm

x (Haubenhöhe) je nach Option: 98-178 mm



LINEARIS



Hub	a	b	c	d	e
150	201	341	106	85	278
300	351	491	212	170	428

Stellkraft	x	y	z
600...3200	33	6	30
3200...5000	65	8	32

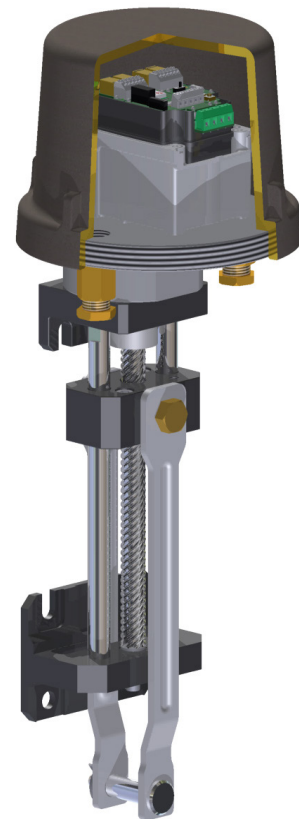
Linearis Ex für Zone 1

Klappenversteller für explosionsgeschützte Bereiche

Ex II 2G Ex d IIC T6 Gb

- Einsetzbar in Zone 1 und Zone 2
- Gerätekategorien 2G und 3G
- Druckfeste Kapselung „d“
- Einsetzbar bei Gasen mit erhöhter Zünddurchschlagsfähigkeit „C“
- Höchste Temperaturklasse T6
- Für Gase ab Zündtemperatur > 85 °C
- Pleuelstangen Edelstahl
- Elektrisch leitende Gleitlager

Umgebungstemp.	-20 °C...+60 °C
Kabeleinführung	1x M20x1,5 bzw. 1x M20x1,5 + 1x M16x1,5
Gehäuse	Aluminium (lackiert), Unterteil Stahl
Ex-Schutzklasse	Ex II 2G Ex d IIC T6 Gb
Schutzart	IP65

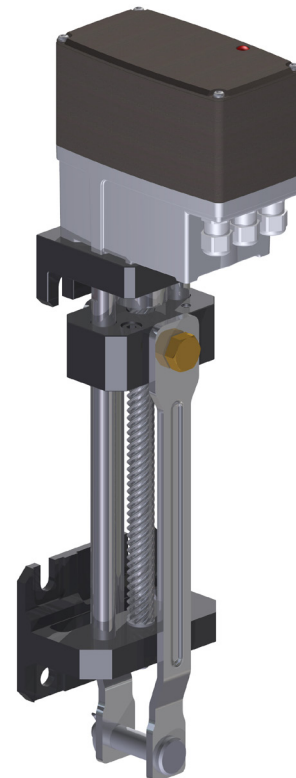


Linearis Ex für Zone 2/22

II 3G Ex ec IIC T4 Gc X (Zone 2)

II 3D Ex tc IIC T80°C Dc X (Zone 22) Umgebungstemperatur: $-15\text{ °C} \leq T_a \leq 45\text{ °C}$

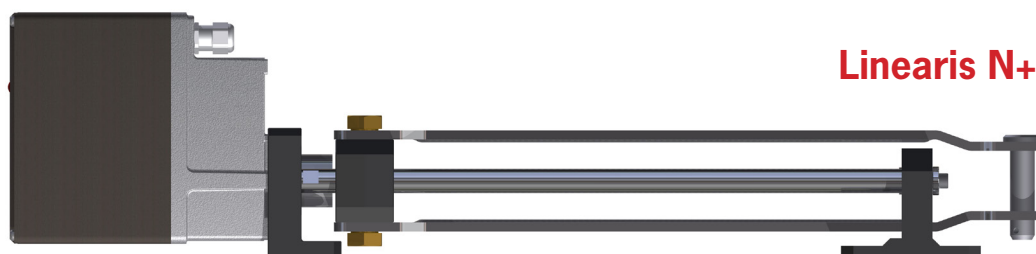
- Kompakte Bauform (Abmessungen und technische Daten wie Normalantrieb N+)
- Geringer Aufpreis zu Normalantrieb, deutlich günstiger als mit druckfester Kapselung
- Einsetzbar in Zone 2 oder 22
- Pleuelstangen Edelstahl
- Elektrisch leitende Gleitlager
- Hohe Sicherheit durch Einzelprüfung im Werk



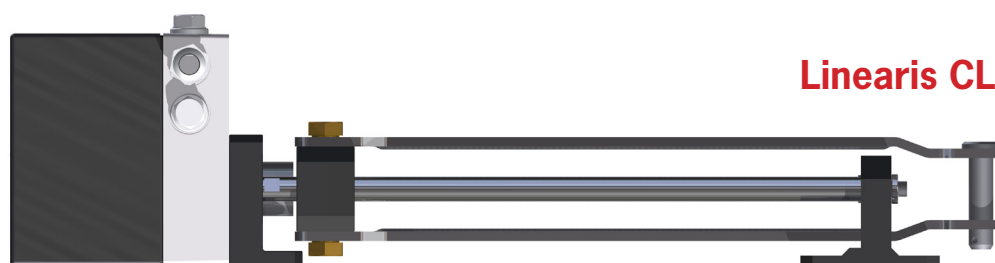
Typenübersicht



Linearis TE



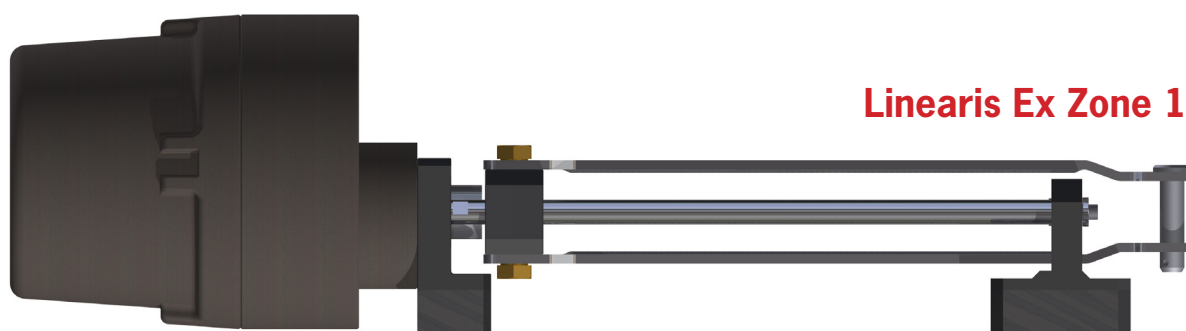
Linearis N+



Linearis CL



Linearis Ex Zone 2/22



Linearis Ex Zone 1



ARIS schließt Lücken

Sie sehen sich bei Ihrer Anlage mit einem Problem konfrontiert und sind auf der Suche nach einer Alternative oder Neulösung?

40 Jahre Erfahrung und fachliche Kompetenz im eigenen Haus. Durch neu geschaffene Kapazitäten befindet sich unsere Konstruktionsabteilung seit 2014 wieder am ARIS Stammsitz in Troisdorf/Deutschland. Hier entwickeln und bauen wir hochwertige elektrische Stellantriebe, die mit einer zeitgemäßen Technologie ausgestattet sind. Antriebe aus dem Hause ARIS entstehen in enger Zusammenarbeit der Konstrukteure, Techniker und dem Vertriebsteam mit unseren Kunden. So sind wir in der Lage, marktgerechte Produkte von Grund auf zu entwickeln und unter einem Dach bis zur Serienreife auszuführen. Neben den Standardprodukten können wir individuelle Lösungen für Kundenprojekte ebenso realisieren wie Sonderantriebe als OEM-Ware.

Kommen Sie zu ARIS – Ihr Spezialist für moderne Antriebstechnologie „Made in Germany“.

ARIS Stellantriebe GmbH

Rotter Viehtrift 9
D-53842 Troisdorf

Telefon +49 2241 25186-0
Telefax +49 2241 25186-99

aris@stellantriebe.de
www.stellantriebe.de

